

i-gum®

Draagbare kauwgomverwijderaar met accu

Gebruikershandleiding



i-team Professional b.v.

Hoppenkuil 27b, 5626 DD Eindhoven

T +31 402662400

E hello@i-teamglobal.com

I www.i-teamglobal.com





In het Nederlands vertaalde gebruikershandleiding

Future Cleaning Technologies B.V.
Hoppenkuil 27b, 5626 DD Eindhoven

T +31 402662400

E hello@i-teamglobal.com

I www.i-teamglobal.com

Model: I-GUM ACCUVERSIE
Productcode: IGM.I-V.0000B/2

Datum: 11/12/2019

Versie: v.1.0



Voorwoord

Dank u voor uw aankoop van de i-gum[®] kauwgomverwijderaar: de krachtige, gebruiksvriendelijke tool waarmee u kauwgom binnen enkele seconden verwijdert. Het verwijderen van plakaten kauwgom was nog nooit zo eenvoudig. De i-gum[®] gebruikt geen gevaarlijke chemicaliën, maar een speciaal oplosmiddel om de kauwgom af te breken met stoom. De kauwgomverwijderaar is milieuvriendelijk en laat geen vlekken of resten achter. In plaats van te schrobben is alleen een lichte cirkelvormige beweging nodig. De kauwgom wordt afgebroken en lost na 6 tot 10 seconden op. De i-gum[®] kauwgomverwijderaar is snel, veilig, groen en schoon.

De i-gum[®] is gemakkelijk te gebruiken als u de instructies opvolgt. Lees de gebruikershandleiding zorgvuldig door. Zorg dat u vertrouwd bent met de juiste bedienings- en onderhoudsprocedures. Bewaar de handleiding op een veilige plaats. De handleiding is een essentieel onderdeel van de i-gum[®] en moet bij doorverkoop of omruilen aan de nieuwe eigenaar worden overhandigd. Elke i-gum[®] heeft een uniek identificatienummer, dat zich bovenop de hoofdunit bevindt. Uw i-team partner heeft dit nummer nodig wanneer u onderdelen bestelt.

Wanneer in deze handleiding wordt verwezen naar "de fabrikant", is dit Future Cleaning Technologies B.V., een dochteronderneming van i-team in Eindhoven. Wanneer wordt verwezen naar "de partner", is dit uw lokale i-team wederverkoper die ook ondersteuningsdiensten levert.

Doel van de gebruikershandleiding

De gebruikershandleiding is bedoeld om de gebruiker tijdens de levensduur van de i-gum[®] de informatie te geven die nodig is om de i-gum[®] correct, efficiënt en veilig te gebruiken, ook bij redelijkerwijs te voorzien misbruik.

De gebruikershandleiding bevat instructies met betrekking tot:

- Persoonlijke veiligheid van de gebruiker
- Beoogd en niet-beoogd gebruik van de i-gum[®]
- Dagelijks gebruik
- Onderhoud
- Opslagcondities
- Afdanken van de i-gum[®]

Deze instructies moeten worden opgevolgd om risico's te vermijden die kunnen leiden tot fysieke en/of materiële schade.

Doelgroep

Deze gebruikershandleiding is bedoeld voor mensen die de i-gum[®] gebruiken en hun supervisors, maar ook voor partners en importeurs.

Gebruikers van de i-gum[®]

De i-gum[®] mag alleen worden bediend door iemand die:

- de instructies in deze handleiding goed heeft gelezen en begrepen.
- is opgeleid door een ervaren gebruiker die de instructies in deze handleiding heeft gelezen en begrepen.



Leeswijzer

In deze handleiding worden de volgende symbolen en termen gebruikt om de lezer te attenderen op veiligheidskwesties en belangrijke informatie:

Symbol	Term	Uitleg
	WAARSCHUWING	Geeft een gevaarlijke situatie aan die, als de veiligheidsinstructies niet worden opgevolgd, kan leiden tot letsel bij de gebruiker of omstanders en lichte en/of matige schade aan het product of de omgeving.
	LET OP	Geeft een gevaarlijke situatie aan die, als de veiligheidsinstructies niet worden opgevolgd, kan leiden tot lichte en/of matige schade aan het product of de omgeving.
	STERKE MAGNEET	Geeft aan dat het apparaat sterke magneten bevat. Hierdoor kunnen pacemakers stoppen of kunnen elektronische gegevens beschadigd raken, bijvoorbeeld informatie die is opgeslagen op toegangspassen.
	PACEMAKER	Geeft aan dat gebruikers en onderhoudspersoneel met een pacemaker een minimale afstand van 15 cm moeten aanhouden. In dit specifieke geval mogen gebruikers het apparaat niet als rugzak gebruiken.
	ACCU'S	Geeft aan dat het apparaat door accu's wordt aangedreven. Accu's moeten worden opgeladen volgens de instructies in de aparte gebruikershandleiding voor de acculader van klasse I. Accu's moeten worden afgevoerd in overeenstemming met uw lokale wet- en regelgeving.
	OOGBESCHERMING	Geeft aan dat wordt aanbevolen om een veiligheidsbril te dragen, bijvoorbeeld bij het vullen van het apparaat met reinigingsoplossing.
	HANDEN WASSEN	Geeft aan dat de gebruiker wordt geadviseerd om de handen te wassen, bijvoorbeeld na het vullen en/of aftappen van de reinigingsoplossing.
	HEET OPPERVLAK	Geeft aan dat onderdelen van het apparaat heet kunnen zijn. Hete oppervlakken kunnen brandwonden veroorzaken als ze langere tijd in contact komen met de huid.
	GLAD OPPERVLAK	Geeft aan dat de vloer glad kan worden door het apparaat. Het wordt aanbevolen om een waarschuwingsbord voor een gladde vloer neer te zetten op de werkplek.



Inhoud

Voorwoord.....	3
Doel van de gebruikershandleiding	3
Doelgroep.....	3
Gebruikers van de i-gum®	3
Leeswijzer.....	4
1 Inleiding	7
1.1 Beoogd gebruik van het product.....	7
1.2 Niet-beoogd gebruik van het product.....	8
1.3 Levensduur.....	8
1.4 Wijzigingen.....	8
1.5 Specificaties.....	9
1.6 Garantie.....	10
1.7 Identificatie.....	10
2 Beschrijving.....	11
3 Veiligheid.....	13
3.1 Algemene veiligheidsinstructies	13
3.1.1 Gebruik als kar	13
3.1.2 Gebruik als rugzak.....	14
3.1.3 Staat van borstel.....	14
3.1.4 Stand van apparaat	14
3.1.5 Sterke magneten	14
3.1.6 Accu's.....	14
3.2 Risico's tijdens het gebruik	15
3.2.1 Voorzichtig - heet oppervlak.....	15
3.2.2 De kauwgomverwijderaar.....	15
3.2.3 Persoonlijke bescherming	15
3.2.4 De werklocatie markeren.....	15
4 Transport en opslag.....	15
5 Montage en installatie.....	16
5.1 Uitpakken.....	16
5.2 Montage	17
5.3 Gebruik als kar of als rugzak	18
5.3.1 Gebruik als kar	18
5.3.2 Gebruik als rugzak.....	20



6	Gebruik.....	21
6.1	Voordat u begint.....	21
6.1.1	De accu's plaatsen.....	21
6.1.2	Het reservoir vullen met de kauwgomverwijderaar.....	22
6.1.3	Indicatie van laag vloeistofniveau.....	22
6.2	Droge start.....	22
6.3	Gebruik als kar.....	23
6.3.1	De pompsnelheid aanpassen.....	25
6.3.2	Na het gebruik.....	25
6.4	Gebruik als rugzak.....	26
6.4.1	De pompsnelheid aanpassen.....	28
6.4.2	Na het gebruik.....	28
6.5	Reiniging en opslag.....	29
6.5.1	Het apparaat aftappen.....	29
6.5.2	Het apparaat spoelen.....	30
6.5.3	De accu's verwijderen.....	31
6.5.4	Opslag.....	31
7	Onderhoud.....	32
7.1	De borstel vervangen.....	32
7.2	Aanbevolen extra reiniging.....	33
7.2.1	Reinigen met water.....	33
7.2.2	Het apparaat aftappen.....	34
7.2.3	Het apparaat spoelen.....	35
7.3	Aanbevolen servicetijd.....	35
8	Problemen oplossen.....	36
9	Buitenbedrijfstelling en verwijdering.....	37
10	Bijlagen.....	38
10.1	CE-certificaat.....	38
10.2	Veiligheidsinformatieblad oplosmiddel voor kauwgom.....	39



1 Inleiding

De i-gum[®] is een veilig en gebruiksvriendelijk apparaat. Deze handleiding helpt u aan de slag en beschrijft de onderhoudsprocedure. U zult versteld staan hoe snel en effectief de i-gum[®] is. U hebt slechts enkele seconden nodig per kauwgomplek. Hoe lang het verwijderen precies duurt, hangt af van de ouderdom van de kauwgomplek, het oppervlak en de omgevingstemperatuur.

The i-gum[®] B is de accuaangedreven versie van het apparaat. De accu's die in de i-gum[®] worden gebruikt, zijn hetzelfde als die in diverse andere accuaangedreven i-team producten, zoals de i-mop[®]. De accu's moeten vóór gebruik volledig worden opgeladen. Raadpleeg de gebruikershandleiding van de acculader van klasse I voor de juiste procedure.

Deze handleiding is bedoeld voor mensen die met de i-gum[®] werken en dagelijks onderhoud uitvoeren. De handleiding moet volledig worden gelezen voordat het apparaat de eerste keer wordt gebruikt. Deze handleiding beschrijft de juiste wijze van gebruik, de veiligheidsmaatregelen, het onderhoud en het transport. Bovendien bevat de handleiding informatie over de verbruiksartikelen:

- de kauwgomverwijderaar
- de borstels

i-team werkt voortdurend aan het verbeteren van al zijn producten op basis van de ervaring en feedback van gebruikers. Eventuele verschillen tussen de tekst en/of afbeeldingen in deze handleiding en uw i-gum[®] kunnen het gevolg zijn van de verschillen tussen modellen of mogelijke veranderingen door voortdurende ontwikkeling en innovatie.

1.1 Beoogd gebruik van het product

De i-gum[®] is een apparaat dat speciaal bedoeld is voor het verwijderen van kauwgom van vloeroppervlakken. U kunt de i-gum[®] als een karretje gebruiken of de lichtgewicht hoofdunit als rugzak dragen met behulp van het harnas (zie Figuur 1 hieronder).



Figuur 1

Omdat vloeren glad kunnen worden door de oplossing, is het raadzaam om een waarschuwingsbord op de werklocatie te plaatsen. (Let op: het waarschuwingsbord voor een natte vloer wordt niet meegeleverd met het i-gum[®] systeem.)



Er worden een stalen en een nylon borstel meegeleverd voor gebruik van de i-gum[®] op harde vloeren (buiten) en zachte vloeren (binnen). Deze borstels zijn eenvoudig te vervangen. Selecteer de juiste borstel voor elke klus, zie Tabel 1 hieronder.

Stalen borstel

Beton, asfalt, bestrating van harde baksteen, natuursteen

Nylon borstel

Zandsteen, bestrating van zachte baksteen, hout, tapijt

Tabel 1

De kauwgomverwijderaar laat geen sporen achter. In een enkel geval kan de hete stoom echter de lak van houten vloeren aantasten en een doffe plek veroorzaken. Gebruik bij twijfel over het oppervlak altijd de nylon borstel en probeer de i-gum[®] op een onopvallende plaats uit.

1.2 Niet-beoogd gebruik van het product



WAARSCHUWING

Niet-beoogd gebruik kan gevolgen hebben voor de veiligheid van gebruikers en omstanders en maakt de garantie op het product ongeldig.

De i-gum[®] is niet bedoeld om iets anders te verwijderen dan kauwgomplekken op vloeren. Het apparaat werkt alleen effectief met het speciale i-gum[®] oplosmiddel op waterbasis voor het verwijderen van kauwgom. Het heeft geen nut om het reservoir met gewoon water te vullen, want daarmee worden kauwgomplekken niet verwijderd.

De stoomlans mag tijdens het gebruik niet hoger dan horizontaal worden geheven, omdat de hete reinigingsvloeistof brandwonden kan veroorzaken (zie Figuur 1).

Vul de i-gum[®] **NIET** met een ander reinigingsmiddel. Bij gebruik van andere producten wordt de garantie van de fabrikant ongeldig. Bovendien kan dit tot ernstig letsel leiden bij de gebruiker. De vloeistof wordt tot stoom verhit. Reinigingsmiddelen op alcoholbasis kunnen hierdoor bijvoorbeeld vlam vatten en andere producten kunnen giftige dampen veroorzaken. Gebruik **UITSLUITEND** het speciale i-gum[®] oplosmiddel op waterbasis voor het verwijderen van kauwgom of andere oplossingen die door de fabrikant worden geleverd.

1.3 Levensduur



LET OP

Voor een goede en veilige werking tijdens de hele levensduur van de i-gum[®] moet de i-gum[®] om de 60.000 minuten worden nagekeken door een geautoriseerde i-team partner.

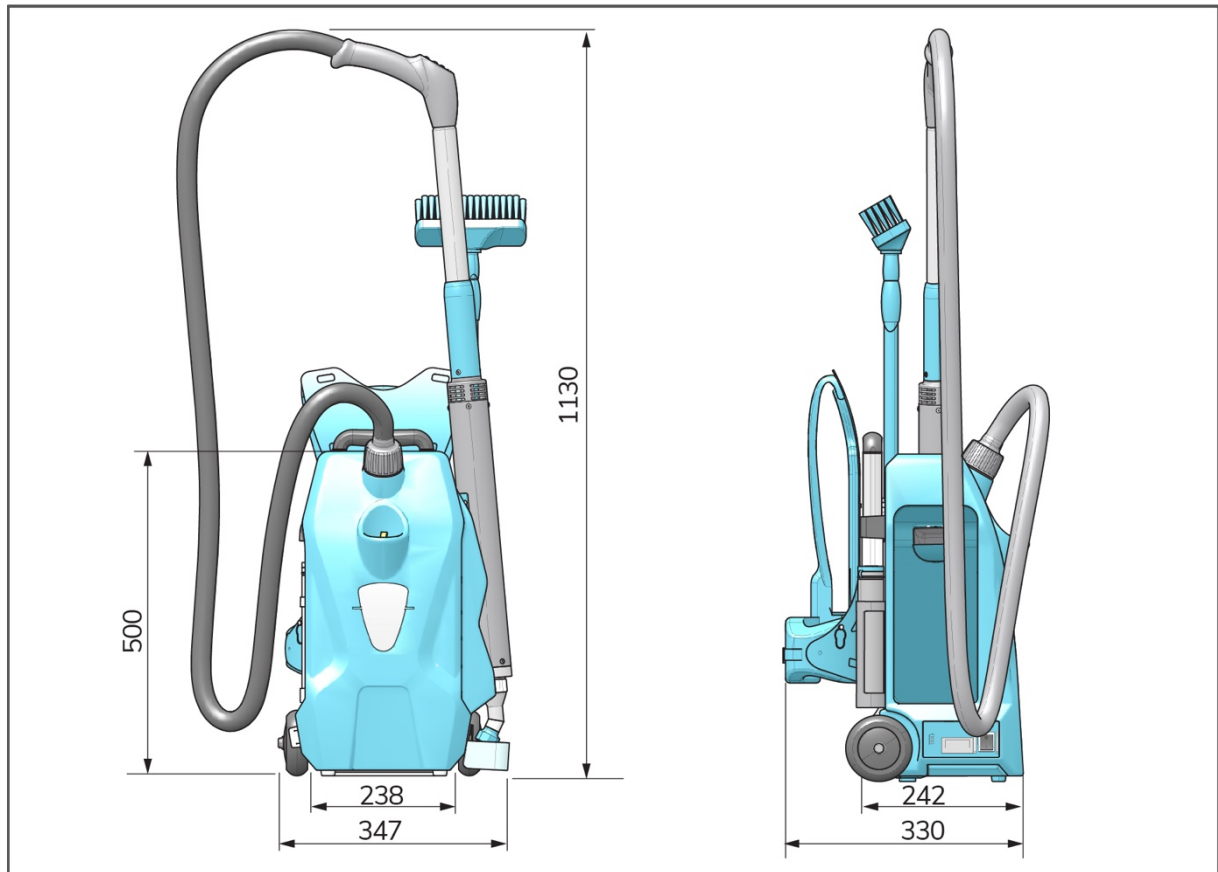
Op het hoofdbedieningspaneel aan de zijkant staat een teller die aangeeft hoeveel minuten het apparaat is gebruikt.

1.4 Wijzigingen

Het is niet toegestaan om zonder overleg met en toestemming van de fabrikant wijzigingen aan te brengen aan het ontwerp van de i-gum[®]. Als dit wel gebeurt, heeft dit gevolgen voor de garantie, zie sectie 1.6.



1.5 Specificaties



Figuur 2

Afmetingen product (hoofdunit):	347*330*500 mm
Afmetingen lans:	60*1100 mm
Gewicht (inclusief 1 accu):	10,5 kg
Gewicht lans:	1,6 kg
Totale lengte van bezem:	1,3 M
Li-on accu:	DC 24 V (25,2 V, 14 Ah, 353 Wh)
Capaciteit acculade:	2 accu's
Gebruiksduur accu's:	Ongeveer 50 minuten per accu
Klasse stroomsnelheid vloeistof	Laag, hoog
Inhoud reservoir:	2,5 l
Vloeistofverwarmer:	DC 24 V, 250 W
Trilling:	$\leq 0,25 \text{ m/s}^2$
Geluidsniveau:	< 55,4 dB (A)
Bedieningspaneel in handgreep:	JA
Karhandvat:	JA
Transportwiel:	JA
Rugzak voor hoofdunit:	JA
Waarschuwing bij te weinig vloeistof:	JA



1.6 Garantie

De i-gum[®] mag alleen worden gebruikt met de meegeleverde materialen. Het gebruik van andere materialen kan tot schade aan de i-gum[®] leiden en een risico voor de gebruiker vormen. Het gebruik van andere materialen maakt de fabrieksgarantie ongeldig.

1.7 Identificatie

Elke i-gum[®] heeft een uniek identificatienummer, dat zich bovenop de hoofdunit bevindt. Uw i-team partner heeft dit nummer nodig wanneer u onderdelen bestelt.

Uitleg typeplaatje:



Producttype: i-gum[®] B

Serienummer: B0000492

Voeding en capaciteit: DC 24 V 250 W

Fabrikant: Future Cleaning Technology B.V.

Land van assemblage: Volksrepubliek China

Figuur 3



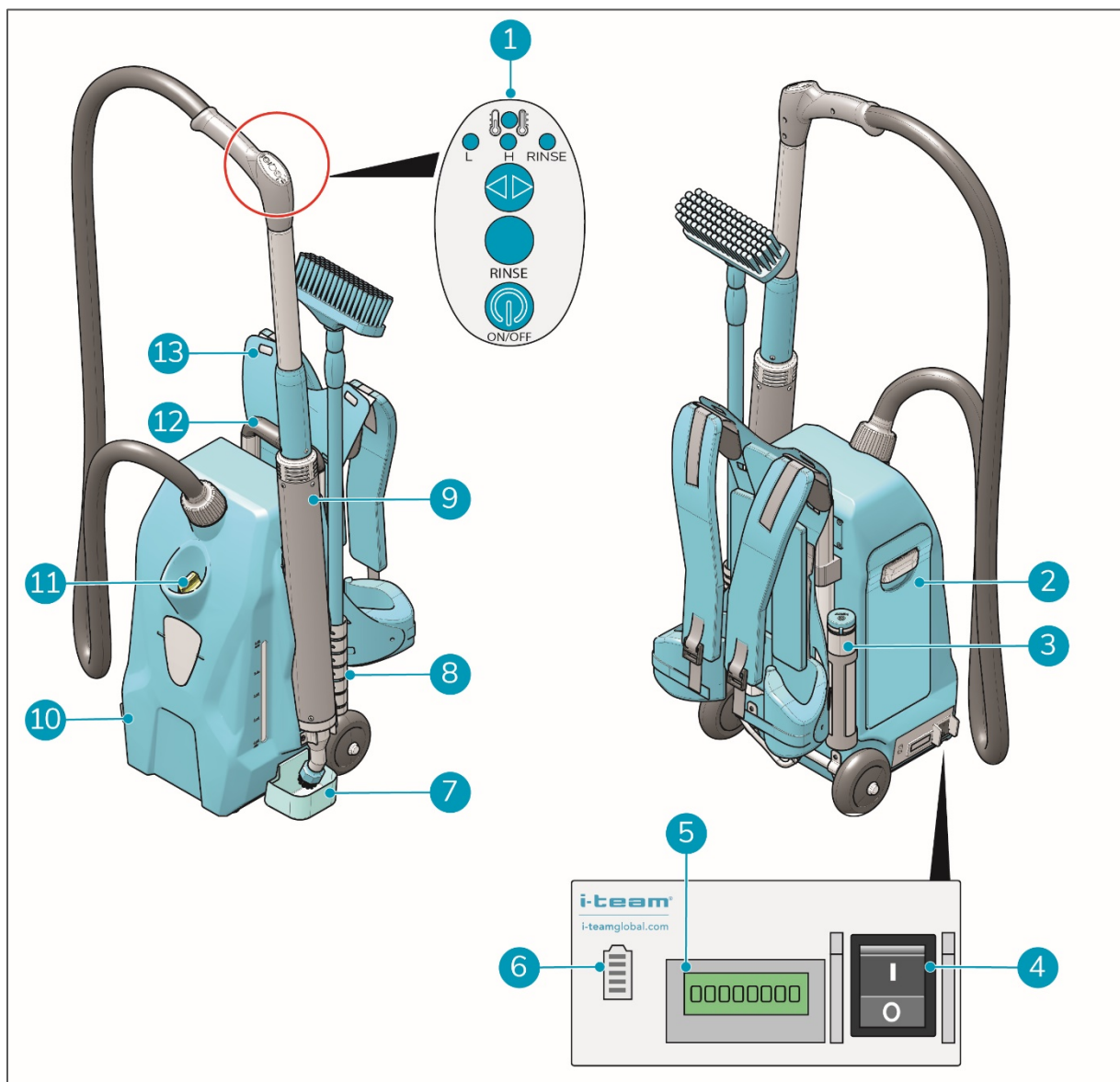
2 Beschrijving

De compacte, lichtgewicht i-gum® bestaat uit twee delen:

1. De hoofdunit die de reinigingsoplossing bevat en als rugzak kan worden gedragen.
2. De stoomlans waarmee de hete verwijderingsoplossing precies op de kauwgomplek kan worden gespoten.

De borstel op de stoomlans is niet bedoeld om te schrobben. Er is alleen een lichte beweging nodig. De hete oplossing breekt de kauwgom in enkele seconden af. Met de meegeleverde bezem kunnen kauwgomresten worden weggeveegd.

De i-gum® omvat het volgende:



Figuur 4



1. Het bedieningspaneel voor tijdens het gebruik
2. De accuhouder met een of twee accu's
3. Een opbergkoker voor reserveborstels
4. De hoofdschakelaar
5. Een teller die aangeeft hoeveel minuten het apparaat is gebruikt
6. Een indicator voor de acculading
7. Een lekbak om morsen te voorkomen
8. Een bezem en bezemhouder om kauwgomresten weg te vegen
9. De stoomlans met losse borstel, verbonden aan de hoofdunit
10. De hoofdunit
11. Het reservoir voor de kauwgomverwijderaar met een gele dop
12. Wielen en een handvat om de i-gum[®] als kar te gebruiken
13. De achterplaat en het harnas om de i-gum[®] als rugzak te gebruiken



3 Veiligheid

Veiligheid staat voorop. Neem daarom de tijd om deze veiligheidsinstructies goed te lezen en te begrijpen. Onjuist gebruik kan schade veroorzaken of de garantie van de fabrikant ongeldig maken.

3.1 Algemene veiligheidsinstructies



WAARSCHUWING

Het functionele deel van de i-gum[®] bestaat uit een stoomlans en een borstel. De stoomlans is geïsoleerd, maar het grijze gedeelte (figuur 5, pos. 1) mag niet worden aangeraakt. De temperatuur blijft ruim onder de 60 °C.



LET OP

Houd de hoofdunit van de i-gum[®] altijd rechtop bij het vullen van de kauwgomverwijderaar of het plaatsen van de accu's.

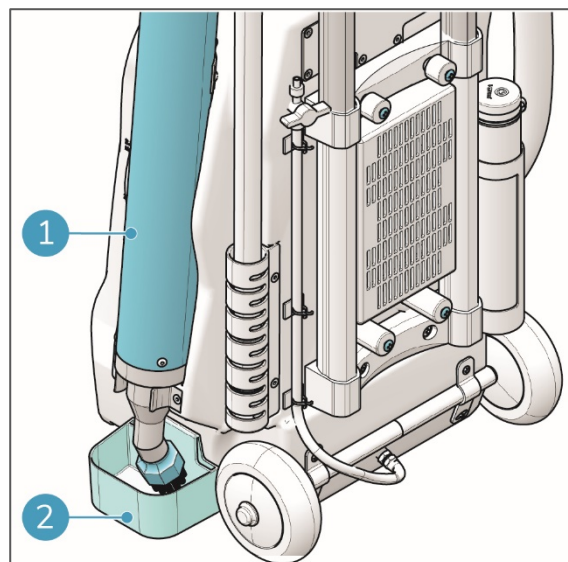
3.1.1 Gebruik als kar



LET OP

Verwijder het harnas als u het apparaat als kar gebruikt. Door de losse banden kan het apparaat omvallen.

Laat de stoomlans (figuur 5, pos. 1) in de houder zitten wanneer u naar de werkplek gaat. Om te voorkomen dat er hete oplossing wordt gemorst, moet de lekbak (figuur 5, pos. 2) worden bevestigd.



Figuur 5



3.1.2 Gebruik als rugzak



LET OP

Als u de i-gum® als rugzak draagt, is het niet mogelijk om de stoomlans uit de houder te nemen en hierin terug te plaatsen. Houd de lans altijd in de hand wanneer het apparaat in werking is.

Bij gebruik als rugzak plaatst u het apparaat op de rug van de gebruiker en past u de banden aan voordat u de accu's plaatst of het reservoir vult met de kauwgomverwijderaar. Ga alleen verder als de gebruiker geen problemen heeft met de rugzak, anders gebruikt u de i-gum® als kar.

3.1.3 Staat van borstel

Controleer vóór gebruik altijd de staat van de borstel. Vervang de borstel alleen wanneer het apparaat is uitgeschakeld en de stoomlans is afgekoeld.

3.1.4 Stand van apparaat

Houd de hoofdunit van de i-gum® altijd rechtop bij het vullen van de kauwgomverwijderaar of het plaatsen van de accu's.

3.1.5 Sterke magneten



LET OP

Houd rekening met de geïntegreerde magneten die de stoomlans in de houder houden.



WAARSCHUWING

Gebruikers en onderhoudsmedewerkers met een pacemakers moeten een minimale afstand van 15 cm bewaren. Gebruikers met een pacemaker mogen het apparaat nooit als rugzak gebruiken.

3.1.6 Accu's



LET OP

Tijdens normaal gebruik vormen de 24 V-accu's op zichzelf geen veiligheidsrisico. Neem altijd de volgende veiligheidsinstructies in acht:

- Niet pletten, doorboren of beschadigen
- Niet verhitten of verbranden
- Niet kortsluiten
- Niet demonteren
- De accu's droog houden
- Alleen opladen bij een temperatuur tussen 5 °C ~ 40 °C
- Alleen gebruiken bij een temperatuur tussen 5 °C ~ 45 °C



3.2 Risico's tijdens het gebruik

3.2.1 Voorzichtig - heet oppervlak



WAARSCHUWING

Ook als de algemene veiligheidsinstructies worden opgevolgd, is er altijd nog een klein risico bij het gebruik van een apparaat dat stoom produceert.

- Raak de stoomlans **NIET** onder het blauwe handvat aan. Het risico op brandwonden is minimaal, vergelijkbaar met dat van heet water uit de kraan.
- Gebruik het apparaat **NIET** blootsvoets, maar draag dichte schoenen.

3.2.2 De kauwgomverwijderaar



WAARSCHUWING

Er zijn geen significante gevaren verbonden aan het i-gum® oplosmiddel op waterbasis voor het verwijderen van kauwgom. Neem echter wel deze algemene veiligheidsregels in acht:

- Achter slot en grendel en buiten bereik van kinderen bewaren
- Uit de buurt houden van eten, drinken en diervoeder
- Bij inslikken onmiddellijk medisch advies inwinnen en de fles laten zien **NIET** laten braken

3.2.3 Persoonlijke bescherming



LET OP

Kan irriterend zijn voor de ogen. Draag oogbescherming en wees voorzichtig bij het vullen.



LET OP

Was uw handen meteen na het vullen of legen van het apparaat.



LET OP

De reinigingsoplossing op waterbasis is niet corrosief. U hoeft geen speciaal schoeisel te dragen. De oplossing wordt echter wel tot stoom verhit en daarom wordt aanbevolen om dichte schoenen te dragen.

3.2.4 De werklocatie markeren



WAARSCHUWING

Tijdens het gebruik kan de kauwgomverwijderaar gladde plekken op de vloer veroorzaken. Het wordt aangeraden om de werkplek te markeren om voorbijgangers te waarschuwen.

4 Transport en opslag



LET OP

Houd de hoofdunit van de i-gum® altijd rechtop bij het vullen van de kauwgomverwijderaar of het plaatsen van de accu's.

- Laat het apparaat na elk gebruik leeglopen en verwijder de accu's voordat u het apparaat opbergt of vervoert.
- Plaats de stoomlans in de houder tijdens transport en opslag.



5 Montage en installatie

De i-gum® vereist niet veel montage. Het belangrijkste is dat u moet beslissen hoe u het apparaat gaat gebruiken: als kar of als rugzak met het harnas.

5.1 Uitpakken

Als de accu en de oplader samen met de hoofdunit worden besteld, wordt de i-gum® in 3 dozen geleverd:

1. De i-gum® zelf, inclusief een startpakket met borstels en reinigingsvloeistof
2. De accu's (indien besteld)
3. De acculader (indien besteld)



Figuur 6

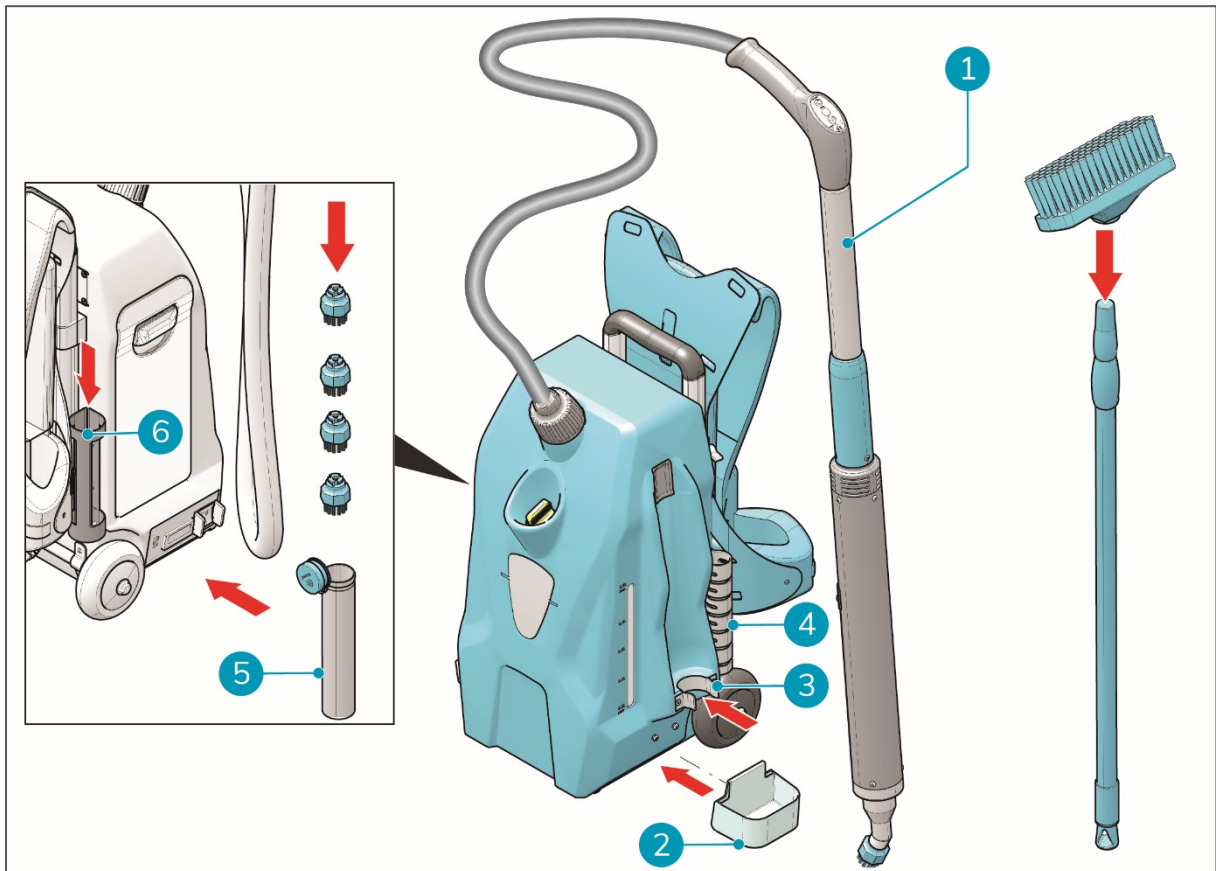
Legenda

- | | |
|--|---|
| 1. 1x i-gum® hoofdunit, met hieraan bevestigd harnas | 6. 1x opbergkoker voor borstels |
| 2. 1x bezem | 7. 2x nylon borstels |
| 3. 1x bezemsteel | 8. 3x stalen borstels, waarvan één aan de stoomlans bevestigd |
| 4. 4x flessen oplosmiddel voor kauwgom | 9. 1x stoomlans |
| 5. 1x lekbak | 10. Deze gebruikershandleiding |



5.2 Montage

1. Bevestig de lekbak (figuur 7, pos. 2) aan de hoofdunit.
2. Klik de lans (figuur 7, pos. 1) in de houder (figuur 7, pos. 3), met de metalen plaat naar de hoofdunit gericht.
3. Schroef de bezem op de bezemsteel.
4. Plaats de bezem in de bezemhouder (figuur 7, pos. 4).
5. Plaats de reserveborstels in de opbergkoker (figuur 7, pos. 5).
6. Plaats de opbergkoker in de houder (figuur 7, pos. 6) aan de linkerkant van de hoofdunit.



Figuur 7

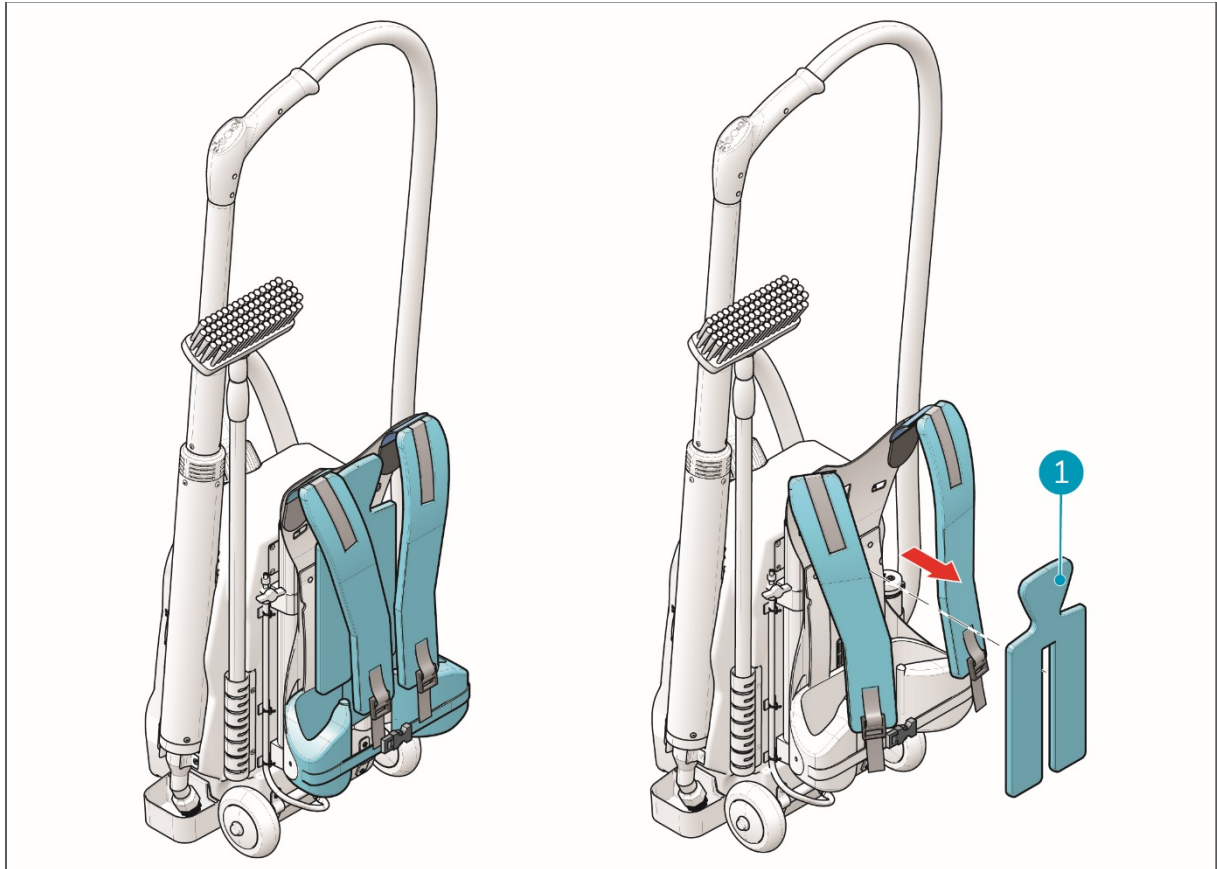


5.3 Gebruik als kar of als rugzak

5.3.1 Gebruik als kar

Wanneer u de i-gum® als kar gebruikt, wordt geadviseerd om het harnas te verwijderen zodat de losse riemen niet tussen de wielen kunnen komen. Het harnas verwijderen:

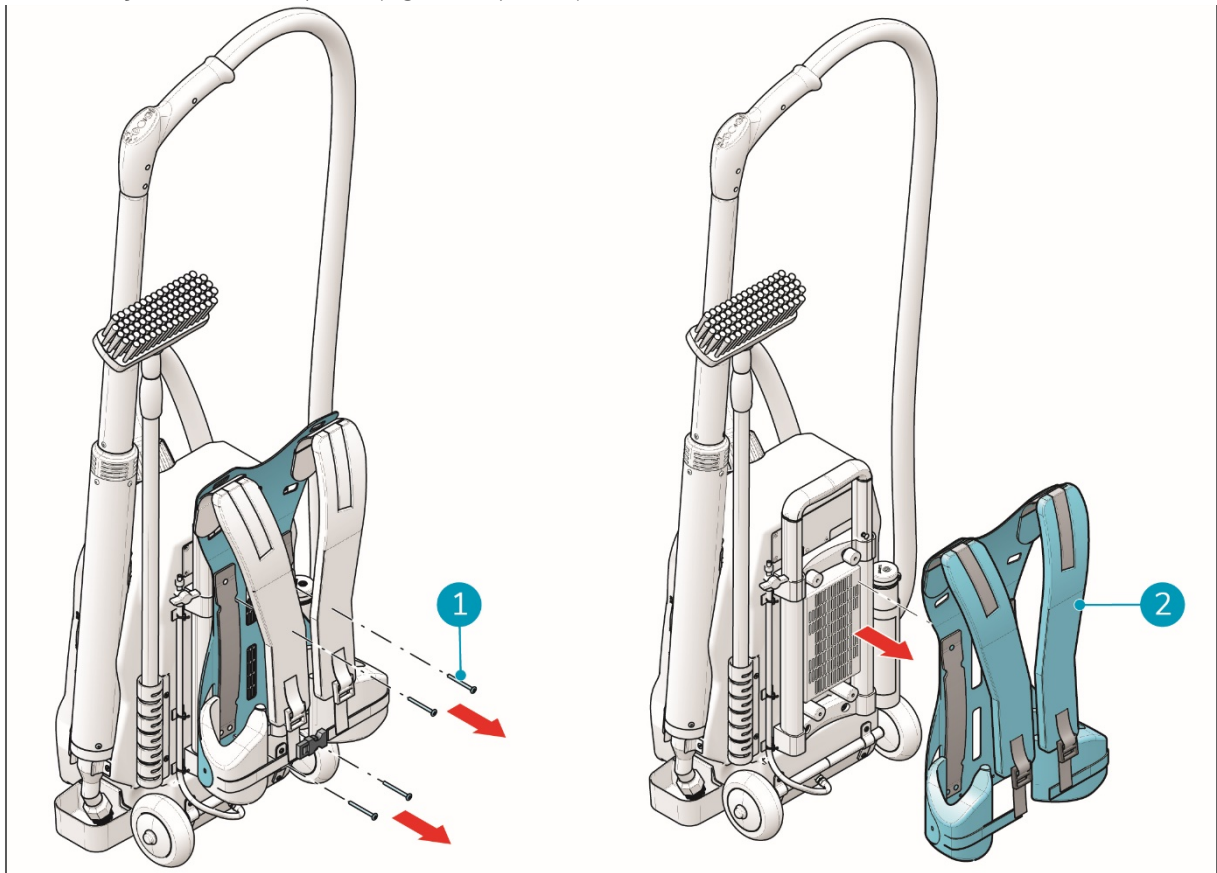
1. Verwijder de padding (figuur 8, pos. 1) die met klittenband aan de achterplaat is bevestigd.



Figuur 8



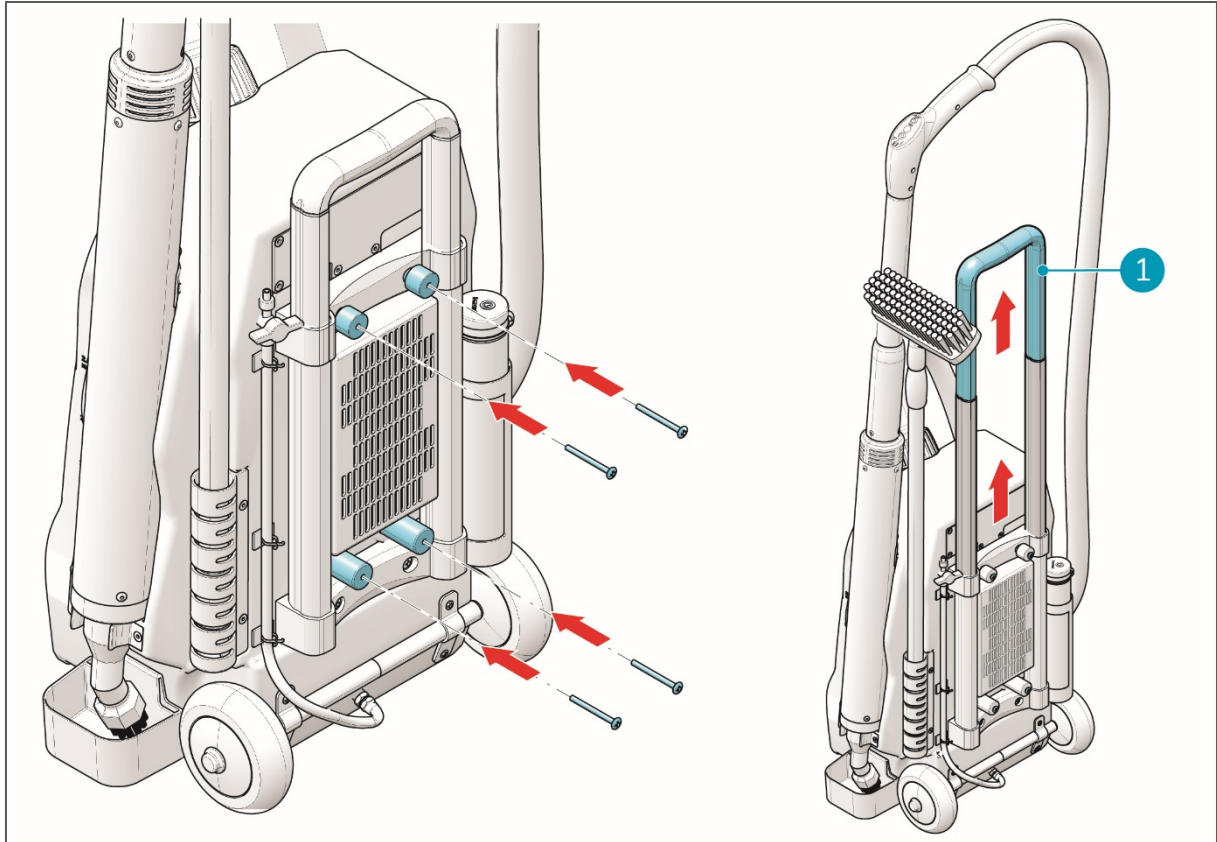
2. Draai de vier schroeven (figuur 9, pos. 1) los met een kruiskopschroevendraaier.
3. Verwijder de achterplaat (figuur 9, pos. 2).



Figuur 9



4. Plaats de vier schroeven terug voor het karhandvat (figuur 10, pos. 1).



Figuur 10

TIP:

Berg alle verwijderde onderdelen veilig op voor toekomstig gebruik.

5.3.2 Gebruik als rugzak

Wanneer u de i-gum[®] als rugzak gebruikt, is er geen verdere montage nodig.



6 Gebruik

6.1 Voordat u begint

1. Zorg ervoor dat u de juiste borstel hebt voor het oppervlak.

Stalen borstel

Beton, asfalt, bestrating van harde baksteen, natuursteen

Nylon borstel

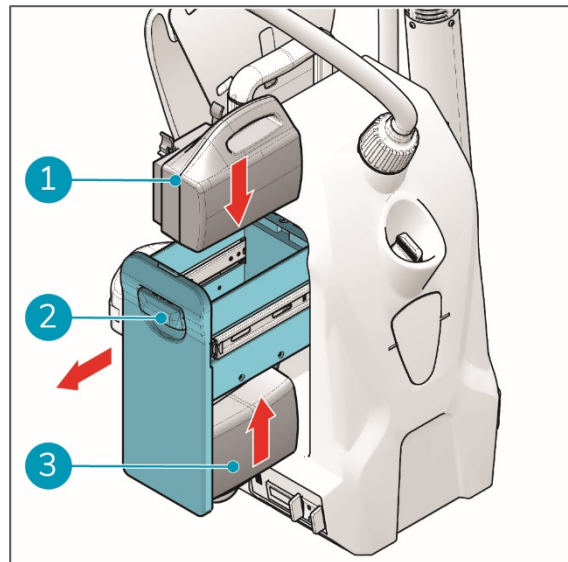
Zandsteen, bestrating van zachte baksteen, hout, tapijt

Tabel 2

2. Controleer de borstel op slijtage (zie hoofdstuk 7 voor onderhoud).

6.1.1 De accu's plaatsen

1. Open de accuhouder (figuur 11, pos. 2) aan de zijkant van de i-gum®.
2. Plaats de accu met de blauwe markering in de blauwe accusleuf bovenaan (figuur 11, pos. 1).
3. Plaats de accu met de grijze markering in de grijze accusleuf onderaan (figuur 11, pos. 3).
4. Sluit de accuhouder (figuur 11, pos. 2).
5. Schakel het apparaat in met de hoofdschakelaar onder de accuhouder.
6. Controleer de accu-indicator naast de hoofdschakelaar.
7. Schakel het apparaat uit.



Figuur 11

TIP:

Het wordt afgeraden om de accu's te gebruiken wanneer ze nog maar minder dan 40% zijn opgeladen. De i-gum® kan op één accu werken, afhankelijk van de hoeveelheid kauwgom die moet worden verwijderd.



6.1.2 Het reservoir vullen met de kauwgomverwijderaar

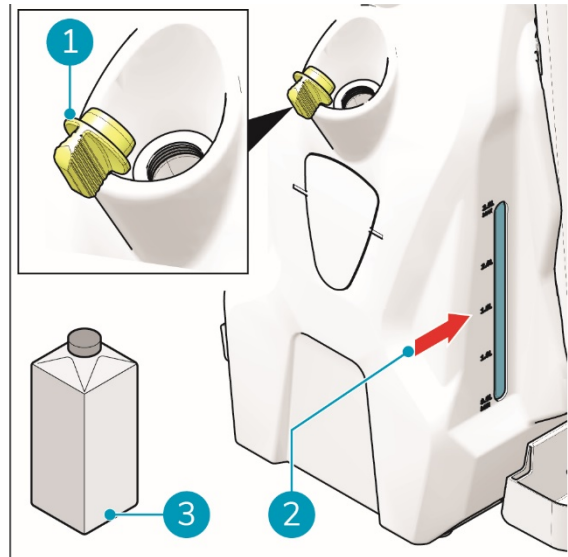


WAARSCHUWING

Ga voorzichtig te werk. Het dragen van een veiligheidsbril wordt aanbevolen.

1. Verwijder de gele dop (figuur 12, pos. 1).
2. Giet de kauwgomverwijderaar voor de i-gum[®] in het reservoir (figuur 12, pos. 3) terwijl u de vloeistofindicator (figuur 12, pos. 2) aan de zijkant controleert.
3. Doe de gele dop er weer op (figuur 12, pos. 1) en zorg ervoor dat deze goed afsluit.
4. Was daarna uw handen.

Gooi lege flessen weg in overeenstemming met uw lokale regels en voorschriften.



Figuur 12

TIP:

Bewaar ten minste één lege fles van het oplosmiddel om het apparaat na gebruik af te tappen.

6.1.3 Indicatie van laag vloeistofniveau

Er zijn twee indicaties voor een laag niveau van de reinigingsvloeistof tijdens het gebruik.

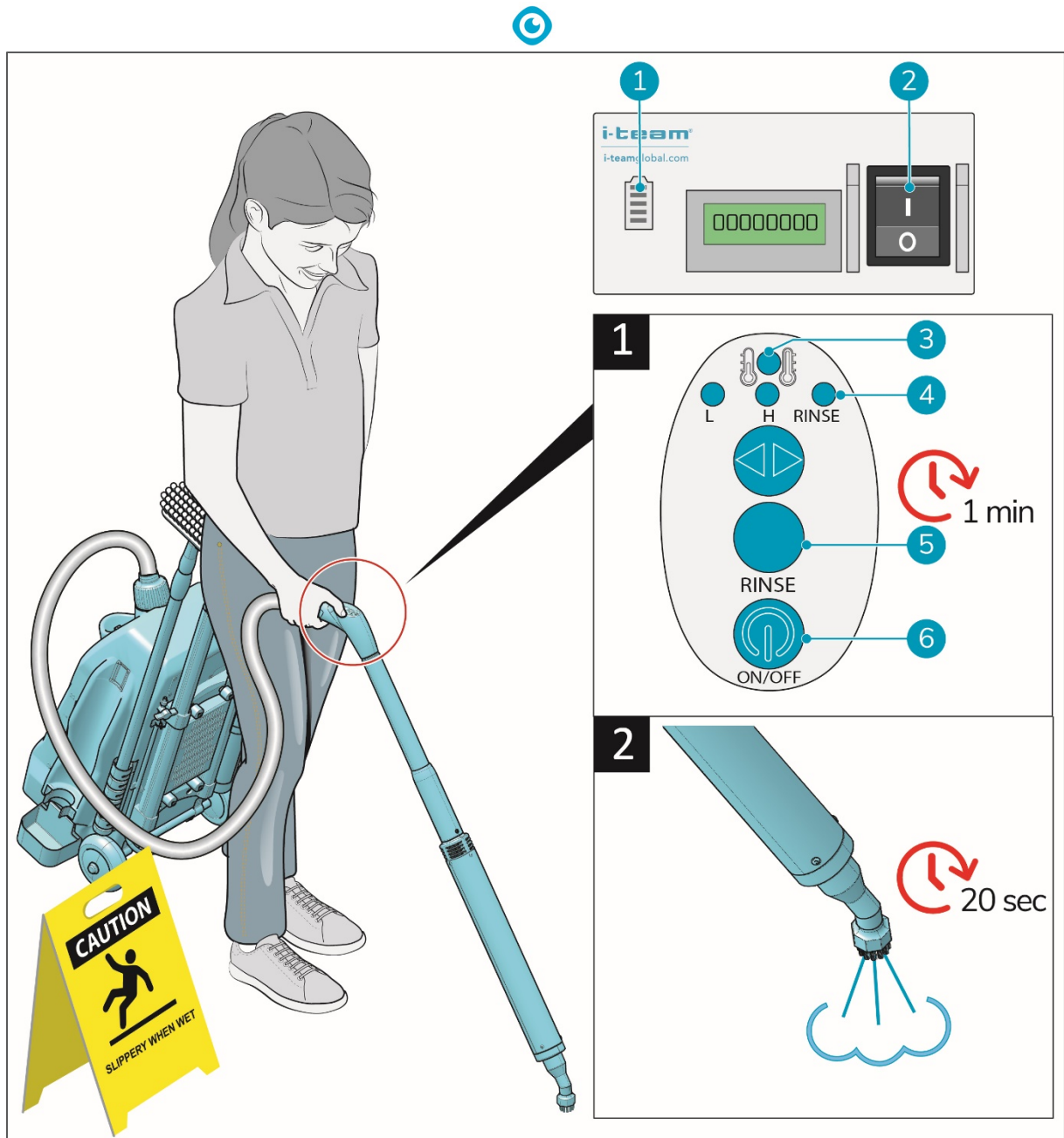
1. Het indicatorlampje voor de vloeistof aan de zijkant gaat branden en knippert wanneer het niveau van de reinigingsvloeistof laag is.
2. Als er te weinig vloeistof in het apparaat zit, schakelt de verwarming automatisch uit en koelt de lans af. Het verwarmingslampje (figuur 13, pos. 3) op het bedieningspaneel gaat dan knipperen.

Schakel het apparaat uit met de hoofdschakelaar (figuur 13, pos. 2) en vul het reservoir opnieuw (zie 6.1.2).

6.2 Droge start

Als u de i-gum[®] voor het eerst gebruikt, moet het apparaat de pomp opstarten en de leidingen vullen met reinigingsvloeistof. Dit geldt ook voor apparaten die zijn gespoeld voordat ze zijn opgeborgen (zie 6.5.2 Het apparaat spoelen).

1. Schakel de i-gum[®] in met de hoofdschakelaar linksonder op de hoofdunit (figuur 13, pos. 2).
2. Controleer de stroomindicator (figuur 13, pos. 1).
3. Pak de lans uit de houder.
4. Druk op de aan-uitknop op het bedieningspaneel in de handgreep (figuur 13, pos. 6).
5. Druk op de RINSE-knop (figuur 13, pos. 5).
6. Houd de knop 1 minuut ingedrukt om de pomp te starten.
7. Controleer het spoelindicatorlampje (figuur 13, pos. 4).
8. Laat de RINSE-knop (figuur 13, pos. 5) los wanneer het spoelindicatorlampje brandt.
9. Wacht 20 seconden totdat er stoom uit de lans komt. De i-gum[®] is nu klaar voor gebruik.
10. Druk op de aan-uitknop op het bedieningspaneel in de handgreep (figuur 13, pos. 6) om het apparaat uit te schakelen voordat u naar de werklocatie loopt.
11. Ga verder met de volgende paragraaf: 6.3 Gebruik als kar of 6.4 Gebruik als rugzak.



Figuur 13

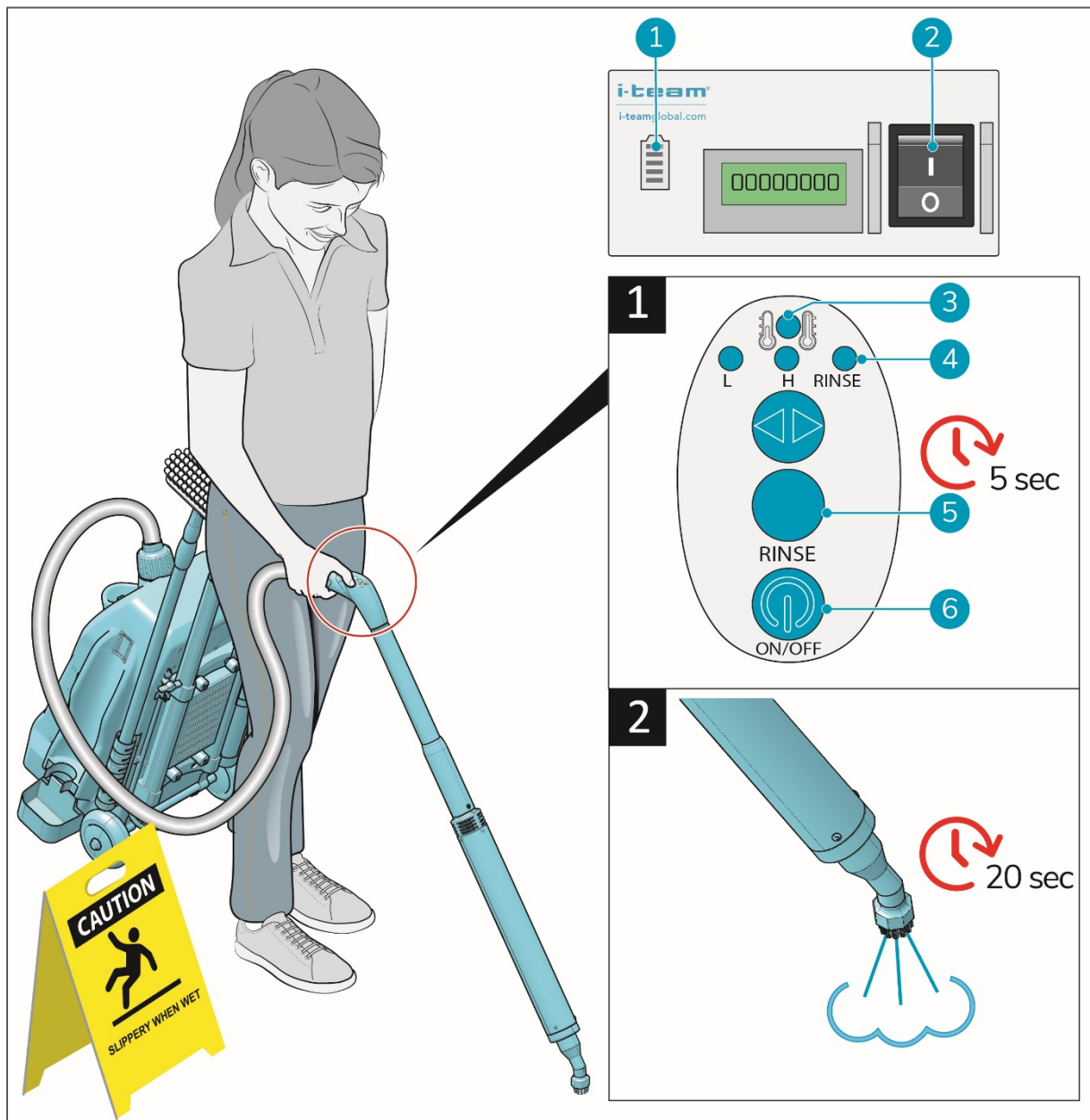
6.3 Gebruik als kar

Ga verder naar paragraaf 6.4 Gebruik als rugzak als u het harnas wilt gebruiken.

1. Loop naar de werklocatie met de i-gum® en een markering voor natte vloeren.
2. Markeer de werklocatie.
3. Schakel de i-gum® in met de hoofdschakelaar linksonder op de hoofdunit (figuur 14, pos. 2).
4. Controleer de stroomindicator (figuur 14, pos. 1).
5. Pak de lans uit de houder.
6. Druk op de aan-uitknop op het bedieningspaneel in de handgreep (figuur 14, pos. 6).
7. Druk op de RINSE-knop (figuur 14, pos. 5).
8. Houd de knop 5 seconden ingedrukt om de pomp te starten.
9. Controleer het spoelindicatorlampje (figuur 14, pos. 4).
10. Laat de RINSE-knop (figuur 14, pos. 5) los wanneer het spoelindicatorlampje brandt.



11. Wacht 20 seconden totdat er stoom uit de lans komt.
12. Controleer het indicatorlampje voor de verwarming (figuur 14, pos. 3).
13. Plaats de borstel op de platte kauwgomplek.
14. Maak cirkelvormige bewegingen met de borstel totdat de kauwgom uiteenvalt.
15. Het is **NIET** de bedoeling dat u schrobt of druk uitoefent. Dit is niet nodig en het kan bovendien het oppervlak beschadigen.
16. Plaats de lans terug in de houder en gebruik de bezem om de uiteengevallen kauwgom weg te vegen.
17. Herhaal indien nodig.



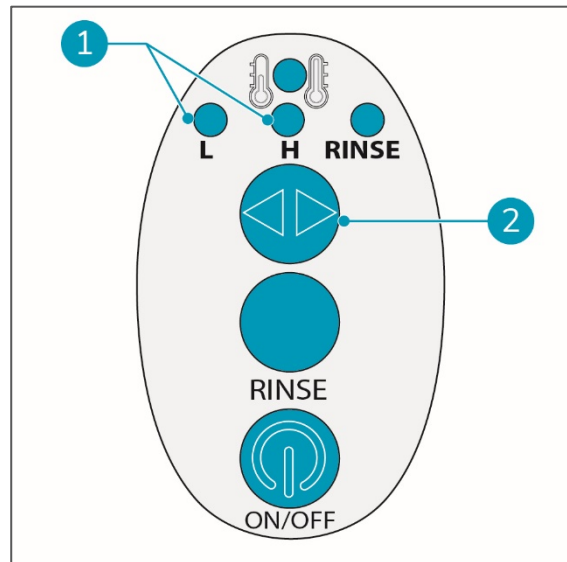
Figuur 14



6.3.1 De pompsnelheid aanpassen

De pomp werkt standaard op lage snelheid. Als u meer stoom wilt, kunt u met de keuzeknop Laag/Hoog naar een hoge snelheid overschakelen.

1. Druk op de keuzeknop voor Laag/Hoog voor de pomp (figuur 15, pos. 2).
2. Controleer de snelheidsindicator voor de pomp (figuur 15, pos. 1).



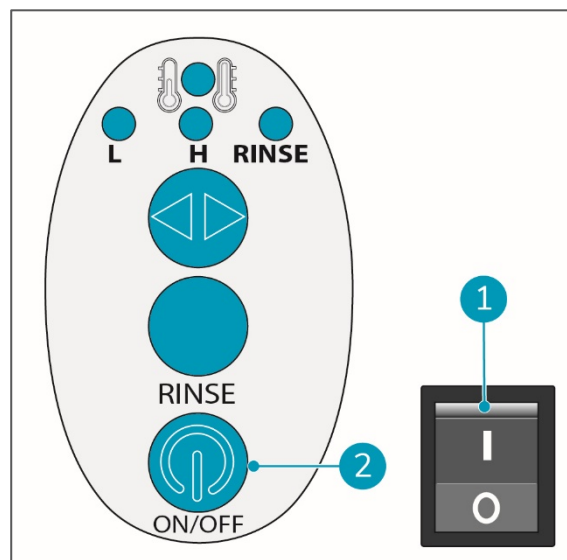
Figuur 15

TIP:

Met een hoge pompsnelheid wordt alleen de hoeveelheid reinigingsvloeistof verhoogd. Dit kan effectief zijn voor ruwe oppervlakken of het reinigen van tapijten. Op vlakke oppervlakken loopt de extra vloeistof weg en heeft deze geen effect.

6.3.2 Na het gebruik

1. Schakel de stoom uit met de aan-uitknop (figuur 16, pos. 2).
2. Schakel de i-gum[®] uit met de hoofdschakelaar (figuur 16, pos. 1).

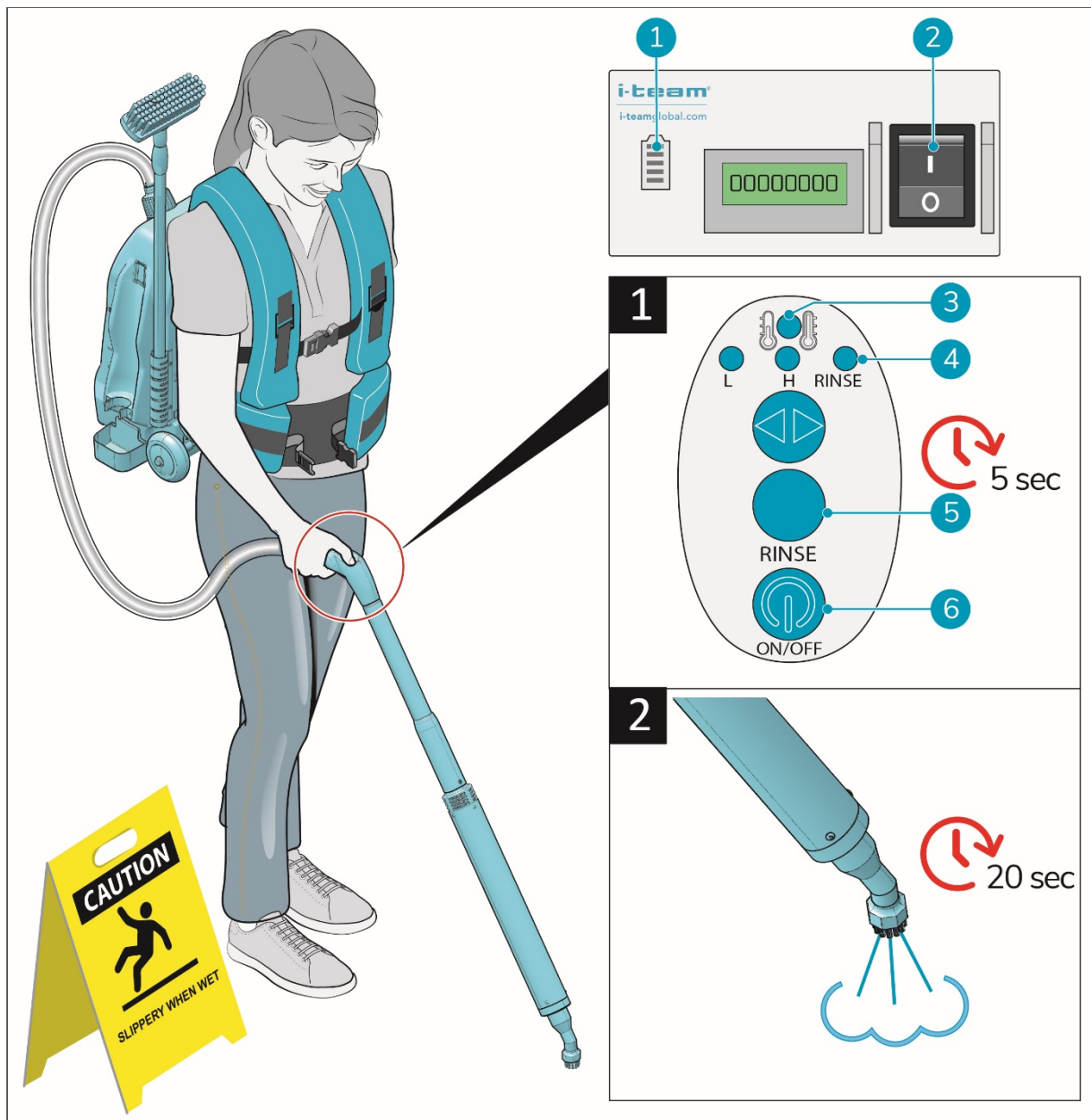


Figuur 16



6.4 Gebruik als rugzak

1. Schakel de i-gum® in met de hoofdschakelaar linksonder op de hoofdunit (figuur 17, pos. 2).
2. Controleer de stroomindicator (figuur 17, pos. 1).

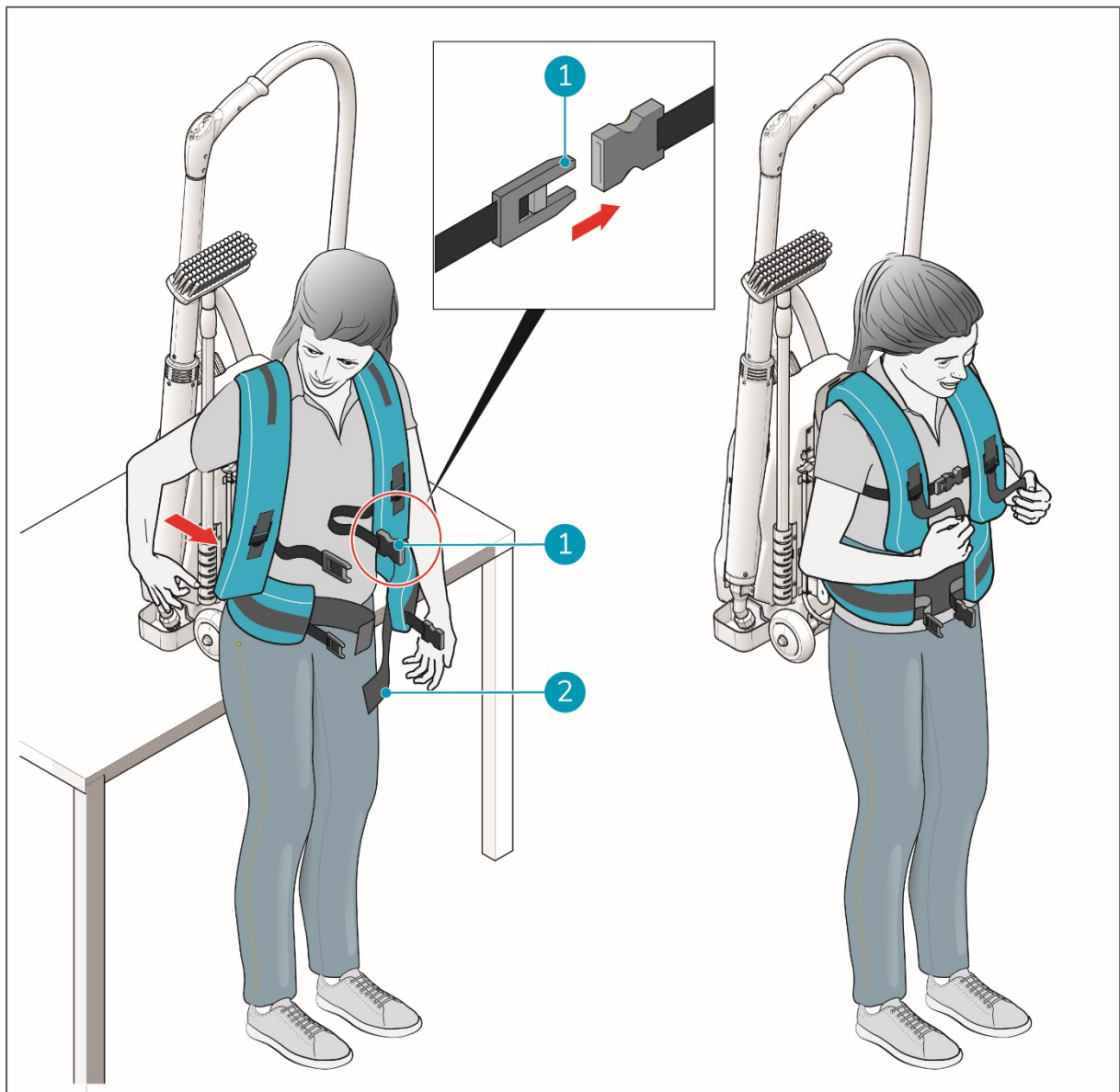


Figuur 17

3. Maak de riemen van het harnas (figuur 18, pos. 1) helemaal los.
4. Haal de lans en de bezem uit hun houder en leg ze op een stoel of tafel.
5. Doe de rugzak om.
6. Pas de tailleband (afb. 18, pos. 2) en de riemen (afb. 18, pos. 1) aan zodat de rugzak goed zit.
7. Loop naar de werklocatie met de i-gum® en een markering voor natte vloeren.
8. Markeer de werklocatie.
9. Druk op de aan-uitknop op het bedieningspaneel in de handgreep (figuur 17, pos. 6).
10. Druk op de RINSE-knop (figuur 17, pos. 5).
11. Houd de knop 5 seconden ingedrukt om de pomp te starten.
12. Controleer het spoelindicatorlampje (figuur 17, pos. 4).



13. Laat de RINSE-knop (figuur 17, pos. 5) los wanneer het spoelindicatorlampje brandt.
14. Wacht 20 seconden totdat er stoom uit de lans komt.
15. Controleer het indicatorlampje voor de verwarming (figuur 17, pos. 3).
16. Plaats de borstel op de platte kauwgomplek.
17. Maak cirkelvormige bewegingen met de borstel totdat de kauwgom uiteenvalt.
18. Het is **NIET** de bedoeling dat u schrobt of druk uitoefent. Dit is niet nodig en het kan bovendien het oppervlak beschadigen.
19. Plaats de lans terug in de houder en gebruik de bezem om de uiteengevallen kauwgom weg te vegen.
20. Herhaal indien nodig.



Figuur 18

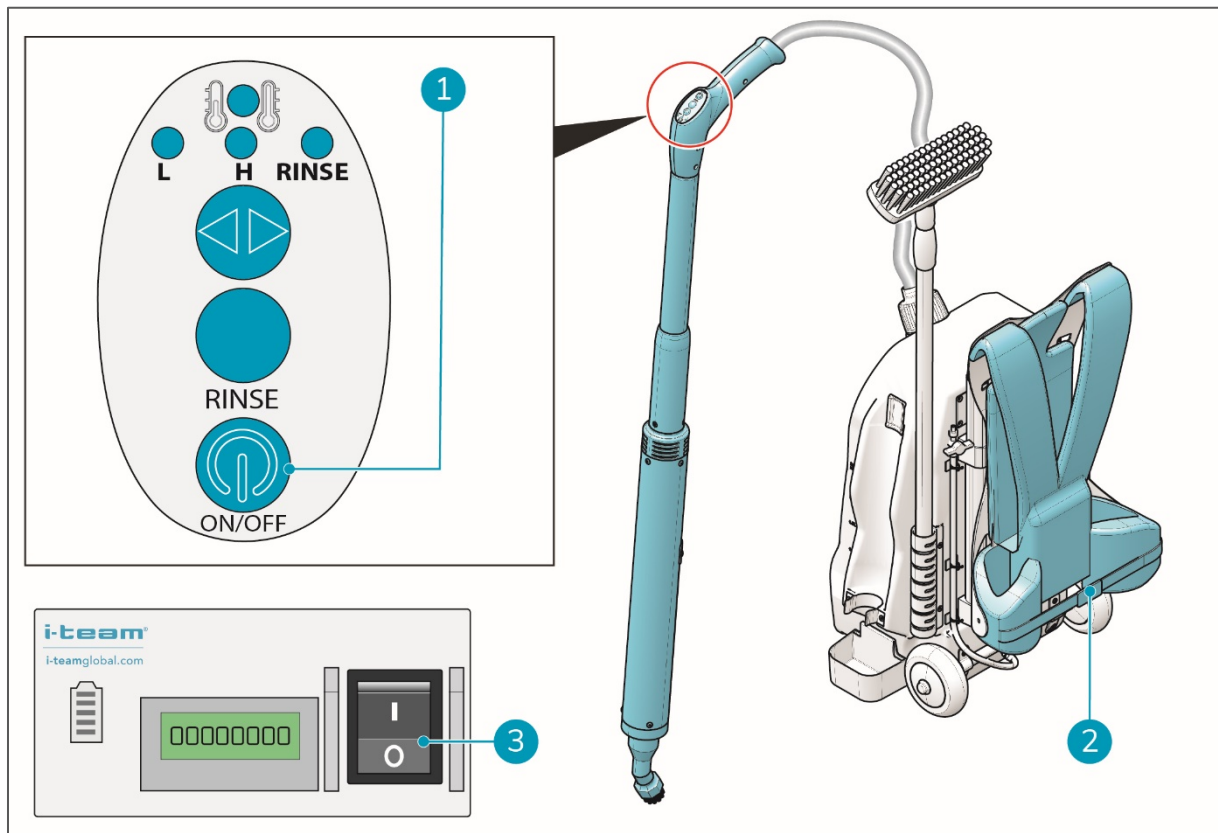


6.4.1 De pompsnelheid aanpassen

Zie paragraaf 6.3.1.

6.4.2 Na het gebruik

1. Schakel de stoom uit met de aan-uitknop (figuur 19, pos. 1).
2. Haal de rugzak van de rug en sluit de riem (afb. 19, pos. 2) om de tailleband bijeen te houden.
3. Schakel de i-gum® uit met de hoofdschakelaar (figuur 19, pos. 3).



Figuur 19

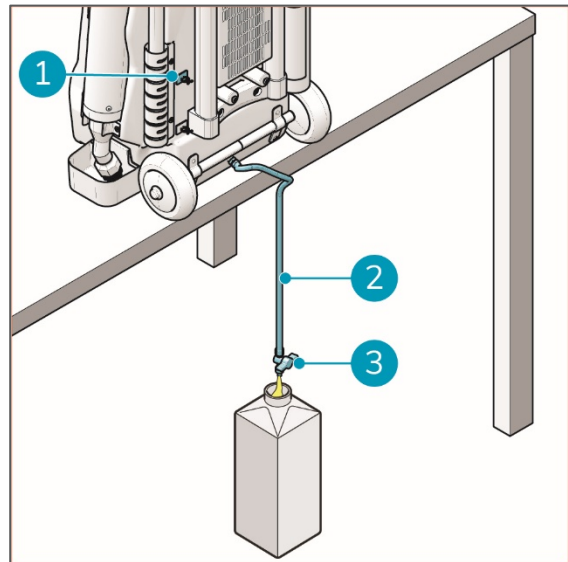


6.5 Reiniging en opslag

De i-gum® heeft niet veel onderhoud nodig. Het wordt echter wel aanbevolen om het apparaat na gebruik af te tappen en te spoelen voordat u het opbergt.

6.5.1 Het apparaat aftappen

1. Plaats de i-gum® op een tafel met de achterkant naar u toe.
2. Maak de afvoerslang (afb. 20, pos. 2) los via de clips (afb. 20, pos. 1).
3. Plaats het uiteinde van de afvoerslang in een lege oplosmiddelfles.
4. Verwijder de gele dop van het vloeistofreservoir (figuur 12, pos. 1).
5. Open het kraantje (figuur 20, pos. 3).
6. Sluit het kraantje als het reservoir leeg is (afb. 20, pos. 3).
7. Doe de gele dop er weer op (figuur 12, pos. 1).
8. Plaats de afvoerslang weer terug (afb. 20, pos. 2) met de clips (afb. 20, pos. 1).



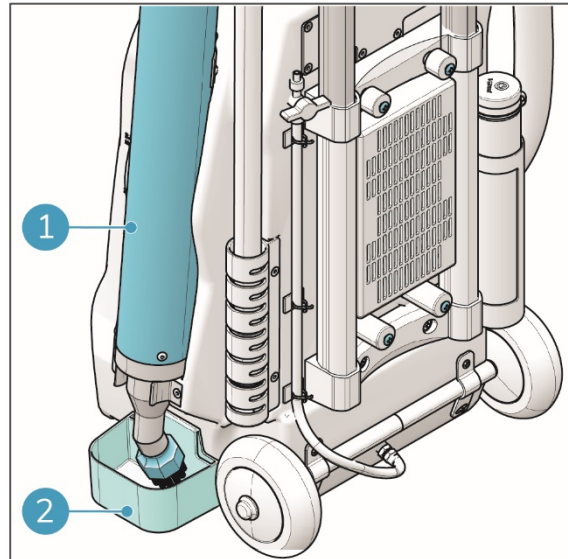
Figuur 20



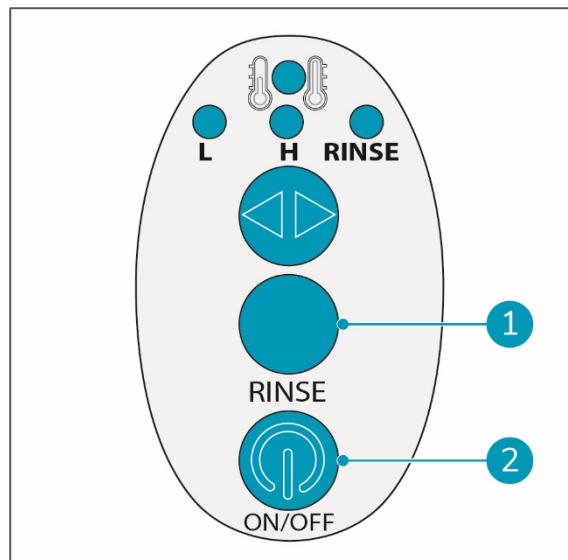
6.5.2 Het apparaat spoelen

Na het aftappen van de vloeistof uit het apparaat, blijft er wat vloeistof achter in de leidingen en de pomp. Bij dagelijks gebruik is dit geen probleem. Wanneer de i-gum® echter langer dan 5 dagen niet wordt gebruikt, is het raadzaam om het apparaat te spoelen om de resterende vloeistof te verwijderen.

1. Het apparaat moet eerst worden afgetapt (zie 6.5.1).
2. Bevestig de lekbak (figuur 21, pos. 2) aan het apparaat.
3. Plaats de lans (figuur 21, pos. 1) in de houder.
4. Schakel de i-gum® in met de hoofdschakelaar.
5. Druk op de aan-uitknop op het bedieningspaneel in de handgreep (figuur 22, pos. 2).
6. Druk op de RINSE-knop (figuur 22, pos. 1).
7. Houd de RINSE-knop ingedrukt.
8. Wacht tot er geen vloeistof meer uit de lans komt.
9. Druk op de aan-uitknop op het bedieningspaneel in de handgreep (figuur 22, pos. 2).
10. Schakel het apparaat uit met de hoofdschakelaar.
11. Verwijder de lekbak en maak deze schoon.



Figuur 21



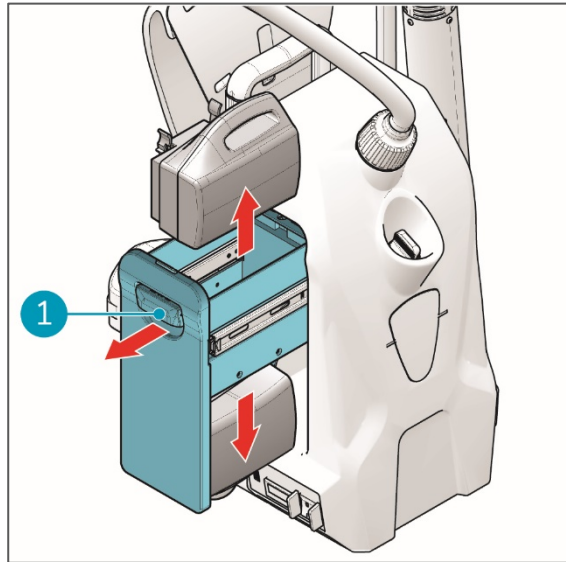
Figuur 22

Na het spoelen is het apparaat volledig droog. Als u de i-gum® de volgende keer gebruikt, moet u de procedure voor "Droge start" volgen (zie paragraaf 6.2).



6.5.3 De accu's verwijderen

1. Open de accuhouder (figuur 23, pos. 1) aan de zijkant van de i-gum®.
2. Verwijder de accu's uit de bovenste en onderste accusleuf (figuur 23, pos. 1).
3. Sluit de accuhouder (figuur 23, pos. 1).
4. Plaats de accu's in de oplader voor gebruik op een later tijdstip.



Figuur 23

6.5.4 Opslag

Bewaar de i-gum® rechtop.



7 Onderhoud

7.1 De borstel vervangen

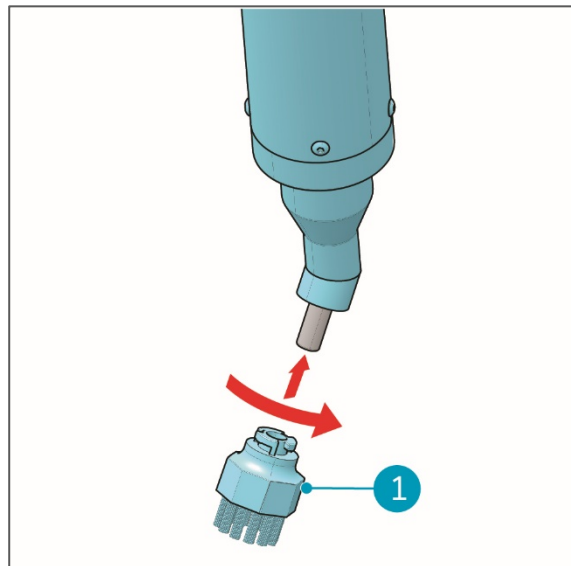
De borstel wordt met een bajonetsluiting aan de lans bevestigd.



WAARSCHUWING

De draden van de stalen borstel zijn na gebruik scherp en gebogen.
Pak de borstel niet aan de bovenkant vast en let op dat u zich niet snijdt.

1. Zorg ervoor dat de i-gum® uitgeschakeld en volledig afgekoeld is.
2. Verwijder de oude borstel door deze een klein stukje met de klok mee (rechtsom) te draaien en los te trekken.
3. Neem een nieuwe borstel (afb. 24, pos. 1) en bevestig deze door de borstel in te drukken en tegen de klok in (linksom) op zijn plaats te klikken.



Figuur 24

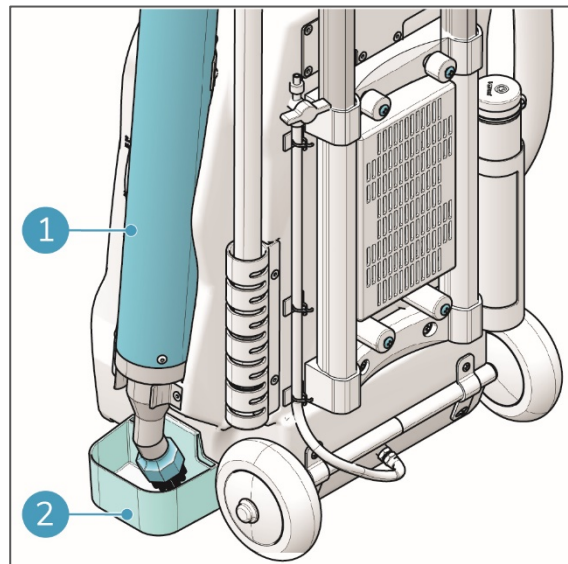


7.2 Aanbevolen extra reiniging

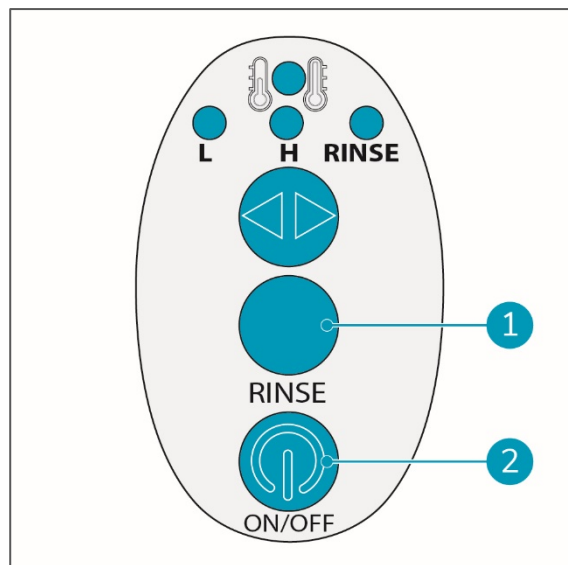
Het wordt aanbevolen om de i-gum® een keer per maand met water te spoelen.

7.2.1 Reinigen met water

1. Plaats de accu's in het apparaat (zie 6.1.1).
2. Giet wat water in het vloeistofreservoir (zie 6.1.2).
3. Zorg ervoor dat de lekbak (afb. 25, pos. 2) aan het apparaat is bevestigd.
4. Zorg ervoor dat de stoomlans (figuur 25, pos. 1) in de houder zit.
5. Schakel de i-gum® in met de hoofdschakelaar.
6. Druk op de aan-uitknop op het bedieningspaneel in de handgreep (figuur 26, pos. 2).
7. Druk op de RINSE-knop (figuur 26, pos. 1).
8. Houd de knop 1 minuut ingedrukt om de pomp te starten.
9. Laat de RINSE-knop los (figuur 26, pos. 1).
10. Wacht 20 seconden totdat er stoom uit de lans komt.
11. Laat wat stoom naar buiten komen om de stoomlans te reinigen.
12. Schakel het apparaat uit met de aan-uitknop (figuur 26, pos. 2).
13. Schakel het apparaat uit met de hoofdschakelaar.
14. Reinig de lekbak (figuur 25, pos. 2).
15. Laat het apparaat leeglopen en spoel het apparaat (zie 7.2.2 en 7.2.3).



Figuur 25

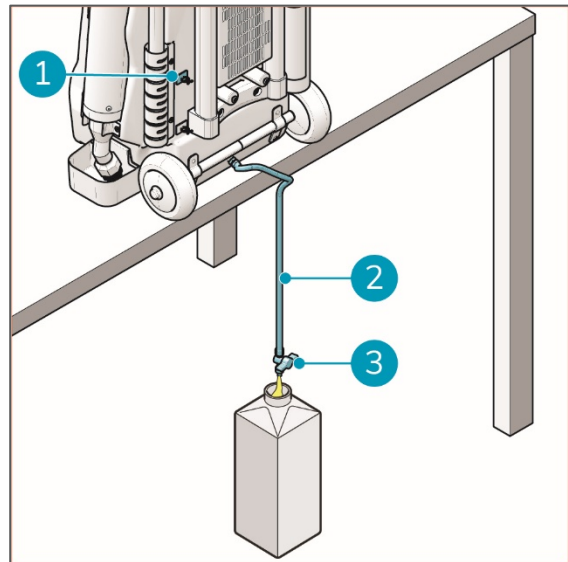


Figuur 26



7.2.2 Het apparaat aftappen

1. Plaats de i-gum® op een tafel met de achterkant naar u toe.
2. Maak de afvoerslang (afb. 27, pos. 2) los via de clips (afb. 27, pos. 1).
3. Plaats het uiteinde van de afvoerslang in een emmer of lege fles.
4. Verwijder de gele dop van het vloeistofreservoir (figuur 12, pos. 1).
5. Open het kraantje (figuur 27, pos. 3).
6. Sluit het kraantje als het reservoir leeg is (afb. 27, pos. 3).
7. Doe de gele dop er weer op (figuur 12, pos. 1).
8. Plaats de afvoerslang weer terug (afb. 27, pos. 2) met de clips (afb. 27, pos. 1).



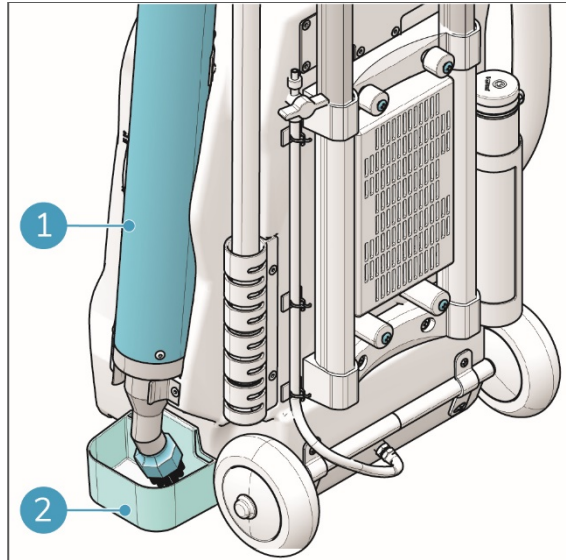
Figuur 27



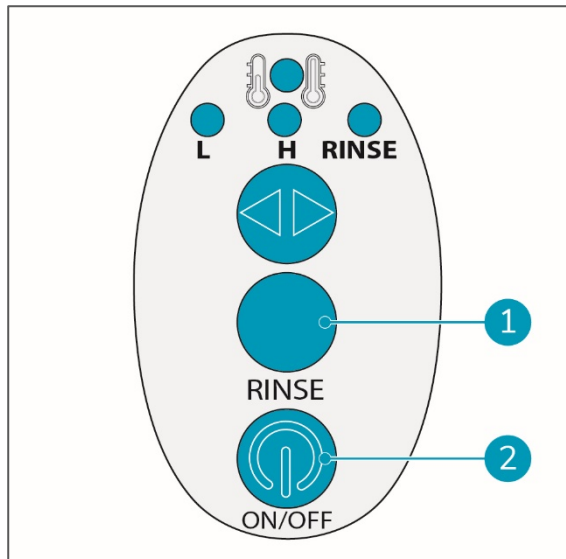
7.2.3 Het apparaat spoelen

1. Zorg ervoor dat de lekbak (afb. 28, pos. 2) aan het apparaat is bevestigd.
2. Zorg ervoor dat de stoomlans (figuur 28, pos. 1) in de houder zit.
3. Schakel de i-gum® in met de hoofdschakelaar.
4. Druk op de aan-uitknop op het bedieningspaneel in de handgreep (figuur 29, pos. 2).
5. Druk op de RINSE-knop (figuur 29, pos. 1).
6. Houd de knop 1 minuut ingedrukt om de pomp te starten.
7. Laat de RINSE-knop los (figuur 29, pos. 1).
8. Wacht totdat er geen stoom meer uit de lans komt.
9. Schakel het apparaat uit met de aan-uitknop (figuur 29, pos. 2).
10. Schakel het apparaat uit met de hoofdschakelaar.
11. Reinig de lekbak (figuur 28, pos. 2).

Na het spoelen is het apparaat volledig droog. Als u de i-gum® de volgende keer gebruikt, moet u de procedure voor "Droge start" volgen (zie paragraaf 6.2).



Figuur 28



Figuur 29

7.3 Aanbevolen servicetijd

Als u geen serviceovereenkomst hebt, moet u regelmatig de timer linksonder op het apparaat controleren. Het wordt aanbevolen om het apparaat om de 60.000 minuten een volledige servicebeurt te laten geven door een van onze servicepartners.

Controleer de timer regelmatig.



8 Problemen oplossen

Probleem	Oorzaak	Oplossing
Geen stroom	Geen accu's	Plaats accu's.
	Lege accu's	Laad de accu's op.
	Hoofdschakelaar uit	Schakel de aan-uitschakelaar in.
Geen stoom	Leeg reservoir	Vul het reservoir.
	Lege accu's	Laad de accu's op.
	Pomp draait niet	De pomp moet worden vervangen door een ervaren monteur.
	Stoom wordt geblokkeerd	Zet het apparaat uit en controleer en reinig dan de borstel en de stoomsproeikop.
Ledje voor waterniveau knippert	Te weinig oplosmiddel in het reservoir	Schakel het apparaat uit en laat het afkoelen. Vul het reservoir met oplosmiddel voor kauwgom.
Vloeistoflek uit reservoir	Gele dop is niet goed teruggeplaatst	Controleer de dop en sluit deze goed.
	Apparaat is liggend opgeborgen of vervoerd zonder eerst het reservoir te legen	Zet het apparaat rechtop.
Accu laadt niet op	Accu heeft einde van levensduur bereikt	Vervang de accu.



9 Buitenbedrijfstelling en verwijdering



ATTENTIE

De eigenaar van de i-gum® is verantwoordelijk voor de juiste afdanking van het apparaat.

De i-gum® bevat aan het einde van de levensduur nog steeds waardevolle onderdelen. Daarom moet het apparaat worden afgevoerd in overeenstemming met uw lokale wet- en regelgeving voor recycling van elektrische apparatuur.



Doe het volgende voordat u het apparaat afdankt:

1. Tap de vloeistof in het apparaat af (zie 6.5.1).
2. Haal de accu's eruit en dank deze afzonderlijk af (zie 6.5.3).

TIP:

U kunt de accu's ook bewaren voor gebruik in een ander i-team apparaat, zoals de i-mop®.

3. Verwijder alle losse onderdelen zoals borstelhouder en bezem.
4. Gooi alle items weg in overeenstemming met uw lokale wet- en regelgeving.



10 Bijlagen

10.1 CE-certificaat



EC Declaration of Conformity

In accordance with BS EN ISO/IEC 17050-1:2010

We **Future Cleaning Technologies B.V., Hoppenkuil 27b, 5626 DD Eindhoven**

Declare under our sole responsibility that the product: **I-GUM**

Equipment: Portable Battery or LPG fuelled chewing gum removal system
Model name/number: i-gum

In accordance with the following Directives:

2004/108/EC	Conforms with the essential performance requirements of the Electromagnetic Compatibility Directive and its amending directives
2006/42/EC	Conforms with the essential health and safety requirements of the Machinery Directive and its amending directives
2011/65/EU	Conforms with the requirements of the RoHS Directive on the restriction of the use of certain hazardous substances in electrical and electronic equipment

Has been designed and manufactured to the following specifications:

- EN ISO 12100:2010**
Safety of machinery. General principles for design. Risk assessment and risk reduction
- EN 60335-1:2012**
Household and similar electrical appliances – Safety – Part 1: General requirements
- EN 60335-2-79:2009**
Household and similar electrical appliances – Safety – Part 2-79: Particular requirements for high pressure cleaners and steam cleaners.
- EN 55014-1:2006+A2:2011**
Electromagnetic compatibility. Requirements for household appliances, electric tools and similar apparatus. Emission
- EN 55014-2:1997+A2:2008**
Electromagnetic compatibility. Requirements for household appliances, electric tools and similar apparatus. Immunity. Product family standard.
- EN 61000-3-2:2006**
Electromagnetic compatibility (EMC) – Part 3-2: Limits – Limits for harmonic current emissions (equipment input current ≤ 16 A per phase)
- EN 61000-3-3:2008**
Electromagnetic compatibility (EMC) – Part 3-3: Limits – Limitation of voltage changes, voltage fluctuations and flicker in public low-voltage supply systems, for equipment with rated current ≤ 16 A per phase and not subject to conditional connection

I hereby declare that the equipment named above has been tested and found to comply with the relevant sections of the above referenced specifications. The unit complies with all essential requirements of the Directives.

Signed by:

Name: Frank van de Ven

Position: Director

Done at: Eindhoven

On: 29 August 2017

This declaration of conformity is issued under the responsibility of Future Cleaning Technologies B.V.



10.2 Veiligheidsinformatieblad oplosmiddel voor kauwgom

Informatie over het i-GUM oplosmiddel voor kauwgom vindt u op het **VEILIGHEIDSINFORMATIEBLAD i-GUM**, VIB nummer 23393 - herzieningsdatum 01-05-2015. Dit veiligheidsinformatieblad is in overeenstemming met Verordening (EG) nr. 1272/2008 betreffende de indeling, etikettering en verpakking van stoffen en mengsels (als gewijzigd).

Dit document maakt deel uit van het technische bestand van de i-gum® kauwgomverwijderaar en is op aanvraag verkrijgbaar.