



i-walk

Wyczyść 300 m² w zaledwie 1 minutę swojego czasu, z i-walk

Zwiększ rutynę czyszczenia

Zmaksymalizuj wydajność sprzątania bez marnowania czasu. Połączenie wydajnej, nowoczesnej technologii co-botic z niezrównanymi wynikami czyszczenia i-mopa XL. W mniej niż minutę możesz uruchomić urządzenie i zająć się innymi zadaniami.



i-mop XL nie wchodzi w skład zestawu.

Kompatybilny z **i-mop XL** i uzupełniający z **i-fibre Pro**.



Wydajny robot czyszczący z i-walk
Precyzyjne czyszczenie z i-mop XL
Czyszczenie punktowe z i-fibre Pro

Specyfikacja produktu



Czas działania
4 h
z i-power 9
7 h
z i-power 14



Wydajność praktyczna
do 700 m²/h



Clean 300m²
w 1 minutę czasu konfiguracji

Dlaczego warto wybrać i-walk?



Szybciej

Uruchomienie i-walk zajmuje mniej niż 1 minutę, co pozwala zaoszczędzić czas na inne zadania.



Środek czyszczący

i-walk oferuje współbieżną botyzację w połączeniu z wydajnością czyszczenia i-mop.



Bardziej ekologiczny

Zużywa 70% mniej wody i środków chemicznych w porównaniu do czyszczenia ręcznego.



Bezpieczniej

Super sucha podłoga redukuje liczbę poślizgnięć dzięki zaawansowanej technologii zasysania.



Lepiej dla wszystkich

Poprawia jakość życia osób sprzątających, wykonując powtarzalną pracę.

Dlaczego i-walk jest Twoim wyborem:

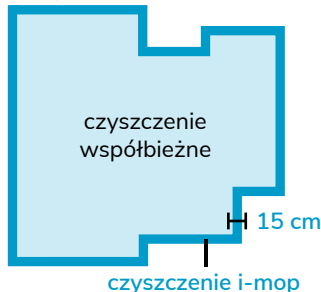
Kompatybilny ze wszystkimi modelami i-mop XL od 2014 roku, umożliwiając modernizację posiadanych już maszyn o nowoczesną robotykę.

Mniejsze obciążenie organów sprzątających, ponieważ nie muszą już sprzątać dużych powierzchni podłogi.

Bez kompromisów w kwestii czyszczenia jakości, ze względu na integrację i-mopa wewnątrz.

Unikalna funkcjonalność co-bota
Przejmuje powtarzalne zadania, uwalniając operatora do bardziej złożonej pracy.

Układ pomieszczenia



1. Skrzynka kontrolna

2. Wyłącznik awaryjny

3. Ultradźwiękowe czujniki odległości

4. Czujniki TOF do wykrywania urwisk i unikania obiektów

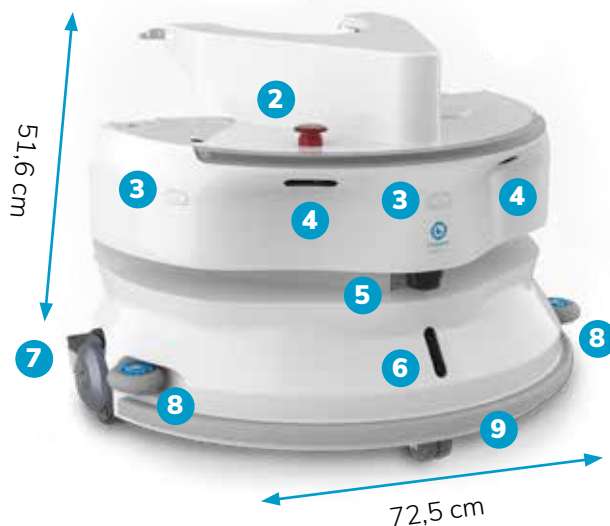
5. Wysokiej jakości LiDAR (zasięg 50 m)

6. Czujnik TOF do wykrywania obiektów nad podłogą

7. Koła napędowe o wysokiej przyczepności

8. Koła zderzaka osłony bocznej

9. Czuły na dotyk zderzak bezpieczeństwa



M24.000069.01.PL - Zastrzega się możliwość zmian.

i-walk specjalne funkcje:



Unikalna funkcja co-bota, która przejmuje powtarzalne zadania.



Mniejsze obciążenie ciała i więcej czasu na sprzątanie nad podłogą.



Kompatybilny ze wszystkimi modelami i-mop XL od 2014 roku.

Więcej informacji na temat naszych produktów można znaleźć na stronie: i-teamglobal.com