

i-vac<sup>®</sup> 6

Aspirateur

# Manuel d'utilisation



i-team Professional b.v.

Hoppenkuil 27b, 5626 DD Eindhoven, Pays-Bas

T +31402662400

E [hello@i-teamglobal.com](mailto:hello@i-teamglobal.com)

I [www.i-teamglobal.com](http://www.i-teamglobal.com)





Manuel d'utilisation d'origine écrit en anglais  
Future Cleaning Technologies B.V.  
Hoppenkuil 27b, 5626 DD Eindhoven, Pays-Bas

T +31402662400

E [info@i-teamglobal.com](mailto:info@i-teamglobal.com)

I [www.i-teamglobal.com](http://www.i-teamglobal.com)

Modèle : I-VAC HI\_FILTRATION 6.0

Date : 16/03/2020

Code du produit : C06. I-V. XXXXS

Version : v.1.0



## Préface

Merci d'avoir choisi l'aspirateur i-vac® 6. L'i-vac® 6 a été développé à partir de commentaires d'utilisateurs avec plusieurs années d'expérience et il intègre donc des innovations intelligentes. Le corps, par exemple, est fabriqué dans un matériau durable et résistant aux chocs. Les pièces sont facilement remplaçables, et sa durée de vie étendue le rend plus écologique que les autres aspirateurs. Le filtre à cassette empêche les minuscules particules nocives comme la poussière, les bactéries et les acariens d'être réintroduites dans l'environnement et permet ainsi une meilleure qualité de l'air. Pour éviter toute surchauffe, un capteur thermique coupe automatiquement l'alimentation. i-team Professional a aussi développé le Whizzo, qui émet un sifflement lorsqu'un blocage se produit et que la pression dans l'i-vac® 6 devient trop élevée. Pendant les heures de bureau, vous pouvez réduire le niveau sonore de l'i-vac® 6 grâce au mode « LOW ». Avec son profil extraplat, la brosse à tête plate est conçue pour s'adapter à différentes surfaces et atteindre les zones les plus difficiles. Enfin, l'i-vac® 6 est équipé d'une capsule de parfum afin de diffuser de l'air frais pendant son utilisation.

Si vous suivez les instructions, l'i-vac® 6 est facile à utiliser. Veuillez lire attentivement le manuel d'utilisation. Familiarisez-vous avec les procédures d'utilisation et d'entretien adéquates. Rangez le manuel dans un endroit sûr. Le manuel est un composant essentiel de l'i-vac® 6 et doit être remis au nouveau propriétaire lors de toute revente ou de tout échange. Chaque i-vac® 6 s'accompagne d'un numéro d'identification unique situé sous son bac. Votre partenaire i-team a besoin de ce numéro lorsque vous commandez des pièces.

Lorsque ce manuel fait référence au « fabricant », cela désigne : Future Cleaning Technologies B.V., une société affiliée d'i-team à Eindhoven, aux Pays-Bas. Le terme « partenaire » fait référence à votre partenaire local de revente et d'assistance technique i-team.

## Objet du manuel d'utilisation

Le manuel d'utilisation entend fournir des informations à l'utilisateur pour toute la durée de vie de l'i-vac® 6 afin de permettre une utilisation adéquate, efficace et sûre de l'i-vac® 6, même dans le cas d'une mauvaise utilisation raisonnablement prévisible.

Le manuel d'utilisation contient des instructions concernant :

- la sécurité individuelle de l'opérateur ;
- les utilisations prévue et non prévue de l'i-vac® 6 ;
- l'utilisation quotidienne ;
- l'entretien ;
- les conditions de stockage ;
- la mise au rebut de l'i-vac® 6.

Ces instructions doivent être prises en compte pour éviter les risques pouvant entraîner des dommages physiques et/ou matériels.



## Public cible

Ce manuel d'utilisation est destiné aux opérateurs de l'i-vac<sup>®</sup> 6 et à leurs superviseurs, ainsi qu'aux partenaires et importateurs.




## Opérateurs de l'i-vac<sup>®</sup> 6

L'i-vac<sup>®</sup> 6 ne doit être utilisé que par un individu ayant :

- correctement lu et compris les instructions de ce manuel ;
- été formé par un opérateur expérimenté qui a lu et compris les instructions de ce manuel.

## Guide de lecture

Les symboles et termes suivants sont utilisés dans ce manuel pour avertir le lecteur des problèmes de sécurité et des informations importantes :

Symbole	Terme	Explication
	AVERTISSEMENT	Indique une situation dangereuse qui, si les instructions de sécurité ne sont pas respectées, peut mener à des blessures pour l'opérateur ou les personnes présentes et à des dommages légers à modérés pour le produit ou l'environnement.
	MISE EN GARDE	Indique une situation dangereuse qui, si les instructions de sécurité ne sont pas respectées, peut entraîner des dommages légers à modérés pour le produit ou l'environnement.
	ATTENTION	Indique une limite de responsabilité, c'est-à-dire une situation dans laquelle le fabricant ou ses partenaires et affiliés ne peuvent être tenus pour responsables des dommages causés par le non-respect des dispositions.



# Table des matières

Préface .....	3
Objet du manuel d'utilisation .....	3
Public cible .....	4
Opérateurs de l'i-vac® 6.....	4
Guide de lecture.....	4
1 Introduction .....	7
1.1 Utilisation prévue du produit.....	7
1.2 Utilisation non prévue du produit.....	8
1.3 Durée de vie.....	9
1.4 Modifications .....	9
1.5 Spécifications .....	9
1.6 Garantie.....	10
1.7 Identification .....	10
2 Description .....	11
3 Sécurité.....	12
3.1 Consignes générales de sécurité.....	12
3.2 Sécurité pendant l'utilisation .....	12
3.3 Risques pendant le fonctionnement .....	13
4 Transport et stockage .....	13
5 Assemblage et installation .....	14
5.1 Déballage.....	14
5.2 Assemblage.....	15
5.3 Remplacer le sac à poussière .....	16
6 Fonctionnement.....	20
6.1 Avant de commencer .....	20
6.2 Démarrer .....	21
6.2.1 Régler la vitesse.....	22
6.2.2 Régler la hauteur .....	22
6.2.3 Travailler dans les escaliers ou sur des surfaces irrégulières.....	22
6.2.4 Contrôler le sac à poussière .....	22
6.2.5 Après utilisation .....	23
7 Entretien .....	24



7.1	Nettoyage .....	24
7.1.1	Nettoyer la machine .....	24
7.1.2	Nettoyer le tuyau et le manche .....	24
7.2	Remplacer les filtres et la capsule de parfum .....	25
7.2.1	Remplacer le filtre à cassette .....	25
7.2.2	Remplacer le filtre du moteur.....	26
7.2.3	Remplacer le silencieux sur le dessus du moteur .....	27
7.2.4	Remplacer la capsule de parfum .....	28
7.3	État des outils.....	28
7.4	Pièces endommagées ou usées .....	28
7.5	Fréquence d'entretien .....	28
7.6	Stockage.....	28
8	Dépannage.....	29
9	Mise hors service et mise au rebut.....	30
10	Pièces jointes.....	31
10.1	Certificat CE .....	31



# 1 Introduction

L'i-vac® 6 est une machine sûre et simple d'utilisation. Il est équipé de différents accessoires pour aspirer diverses surfaces et d'équipements de sécurité comme le Whizzo. Ce manuel vous aide à vous lancer et explique la procédure d'utilisation et d'entretien.

Ce manuel est destiné à ceux qui travaillent avec l'i-vac® 6 et s'occupent de son entretien quotidien (voir aussi « Public cible »). Le manuel doit être lu en entier avant toute première utilisation. Ce manuel décrit la méthode d'utilisation, les mesures de sécurité ainsi que les modes d'entretien et de transport appropriés. Enfin, le manuel contient des informations sur les accessoires : les outils et les brosses.

i-team Professional améliore continuellement l'ensemble de ses produits en se basant sur l'expérience et les commentaires des utilisateurs. Toute différence entre les textes et/ou les images du manuel et votre i-vac® 6 peut donc provenir d'une différence de modèle ou de changements possibles dus au processus de développement continu et d'innovation.

## 1.1 Utilisation prévue du produit

L'i-vac® 6 est destiné à une utilisation en intérieur pour l'aspiration de matières **sèches** uniquement.

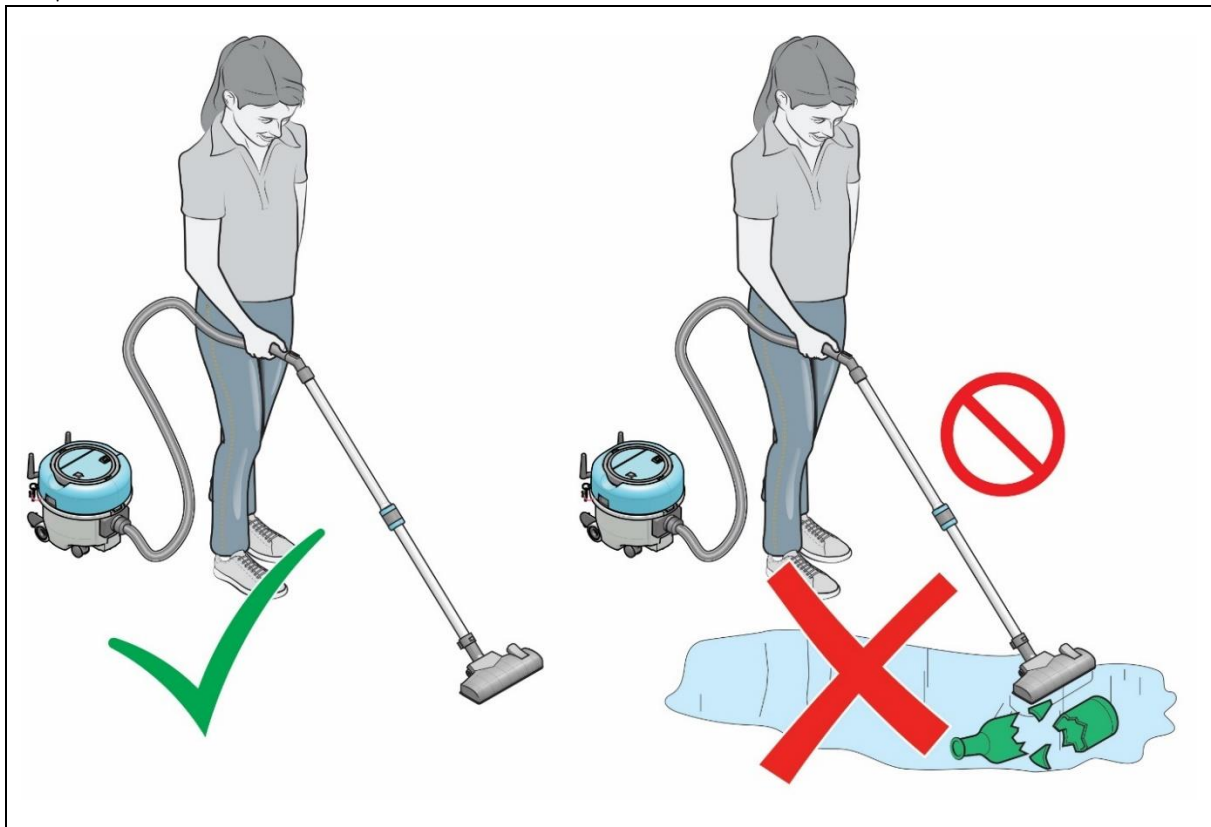


Figure 1

L'i-vac® 6 convient à une utilisation professionnelle. Par exemple : dans les hôtels, les écoles, les hôpitaux, les usines, les magasins et les bureaux.

Afin d'utiliser l'i-vac® 6 sur différents types de surfaces, quatre outils sont fournis. Ces outils sont faciles à remplacer. Pour sélectionner l'outil adapté à chaque tâche, voir Figure 2.

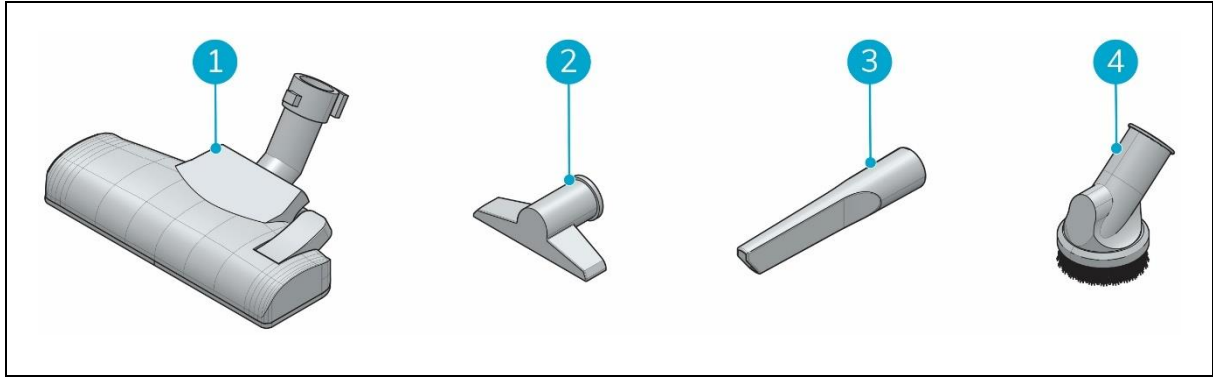


Figure 2

1. Brosse pour sol.
2. Brosse d'ameublement.
3. Suceur plat.
4. Brosse ronde.

Vérifiez régulièrement les filtres, le sac à poussière, le câble d'alimentation et le tuyau pour détecter toute contamination ou tout dommage. Remplacez les pièces endommagées. Pour savoir comment commander des pièces pour l'i-vac® 6, reportez-vous à la section 7.4.

Utilisez **EXCLUSIVEMENT** des pièces de rechange i-team Professional d'origine. i-team Professional ne fournit AUCUNE garantie en cas d'utilisation de pièces non officielles. Cette consigne est particulièrement importante concernant le sac à poussière, car il est doté d'une doublure en polaire qui empêche le filtre de devenir humide lorsque vous passez l'aspirateur sur un tapis absorbant.

Veillez à ce que l'i-vac® 6 soit entretenu conformément aux instructions de la section 7 Entretien. Le non-respect des procédures d'entretien recommandées peut entraîner des situations dangereuses et i-team Professional ne fournit alors AUCUNE garantie.

L'i-vac® 6 et les accessoires doivent être propres.

## 1.2 Utilisation non prévue du produit



### **AVERTISSEMENT**

Une utilisation non prévue peut avoir des conséquences sur la sécurité des opérateurs et des personnes présentes et annulera la garantie du produit.

L'i-vac® 6 n'est pas destiné à nettoyer autre chose que des matières sèches.

L'i-vac® 6 n'est pas conçu pour aspirer :

- des matières humides ou de l'eau ;
- des cendres chaudes ou des mégots allumés ;
- des substances dangereuses ou explosives ;
- des matières présentant un risque biologique ;
- des matières particulières.





### 1.3 Durée de vie

Pour assurer le bon fonctionnement de l'i-vac® 6 et sa longue durée de vie, les intervalles d'entretien recommandés mentionnés dans ce manuel doivent être respectés.

### 1.4 Modifications

Il est interdit de modifier le design de l'i-vac® 6 sans avoir consulté le fabricant et obtenu son autorisation. Toute modification affecte la garantie. Reportez-vous à la section 1.6.

### 1.5 Spécifications

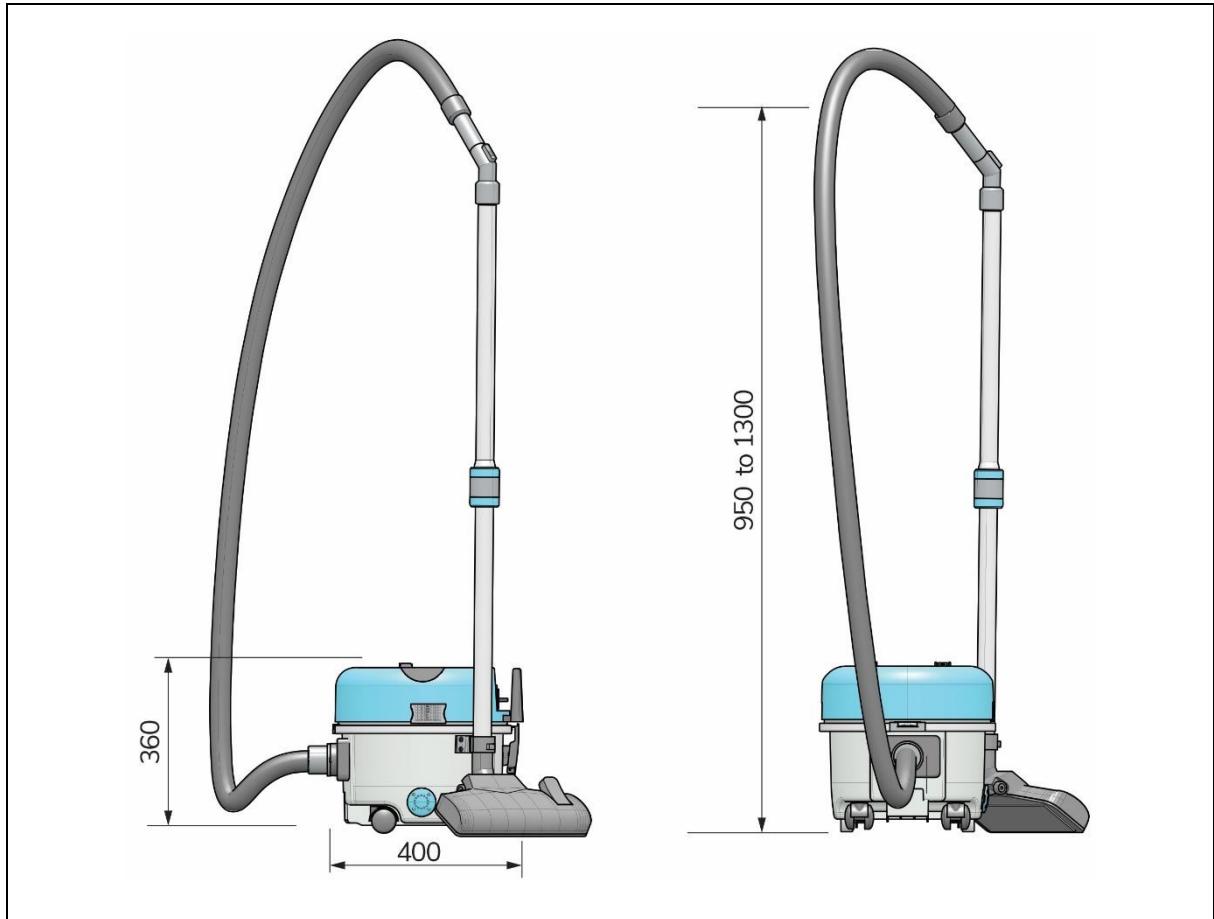


Figure 3

Dimensions du produit (corps) :	400*380*360 mm
Diamètre des accessoires	32 mm
Longueur du câble :	1 500 cm
Longueur du tuyau :	250 cm
Poids :	6,8 kg
Poids avec câble :	7,8 kg
Poids net avec emballage	10,8 kg
Capacité (sac filtrant) :	6 L
Tension :	230-240 V
Puissance (moteur) :	850/1 100 W



Aspiration d'eau :	2 200 mm
Aspiration d'air :	29 L/sec   52 L/sec
Niveau sonore :	58 dB   62 dB
Humide/sec	Sec
Câble d'alimentation amovible	Oui
Matériau	PP

## 1.6 Garantie

L'i-vac® 6 ne doit être utilisé qu'avec les pièces fournies. L'utilisation de fournitures alternatives pourrait endommager l'i-vac® 6 et présenter un risque pour l'opérateur. L'utilisation de fournitures alternatives annule la garantie du fabricant. La période de garantie est de 1 an.

## 1.7 Identification

Chaque i-vac® 6 dispose d'un numéro de série unique (voir Figure 4) situé sous son bac. Votre partenaire i-team a besoin de ce numéro lorsque vous commandez des pièces.

Plaque signalétique explicative :



Type de produit : i-vac® 6  
Code de production : C06.I-V.XXXXX  
Modèle : C06  
Numéro de série :

Distributeur : i-team Professional

Figure 4



## 2 Description

Le corps de l'i-vac® 6 est fabriqué dans un matériau incassable et le tuyau dispose d'une section centrale ultra-résistante pour plus d'endurance. Le manche est réglable en longueur et peut être combiné à 4 outils différents pour utiliser l'i-vac® 6 sur différentes surfaces.

L'i-vac® 6 se compose de :

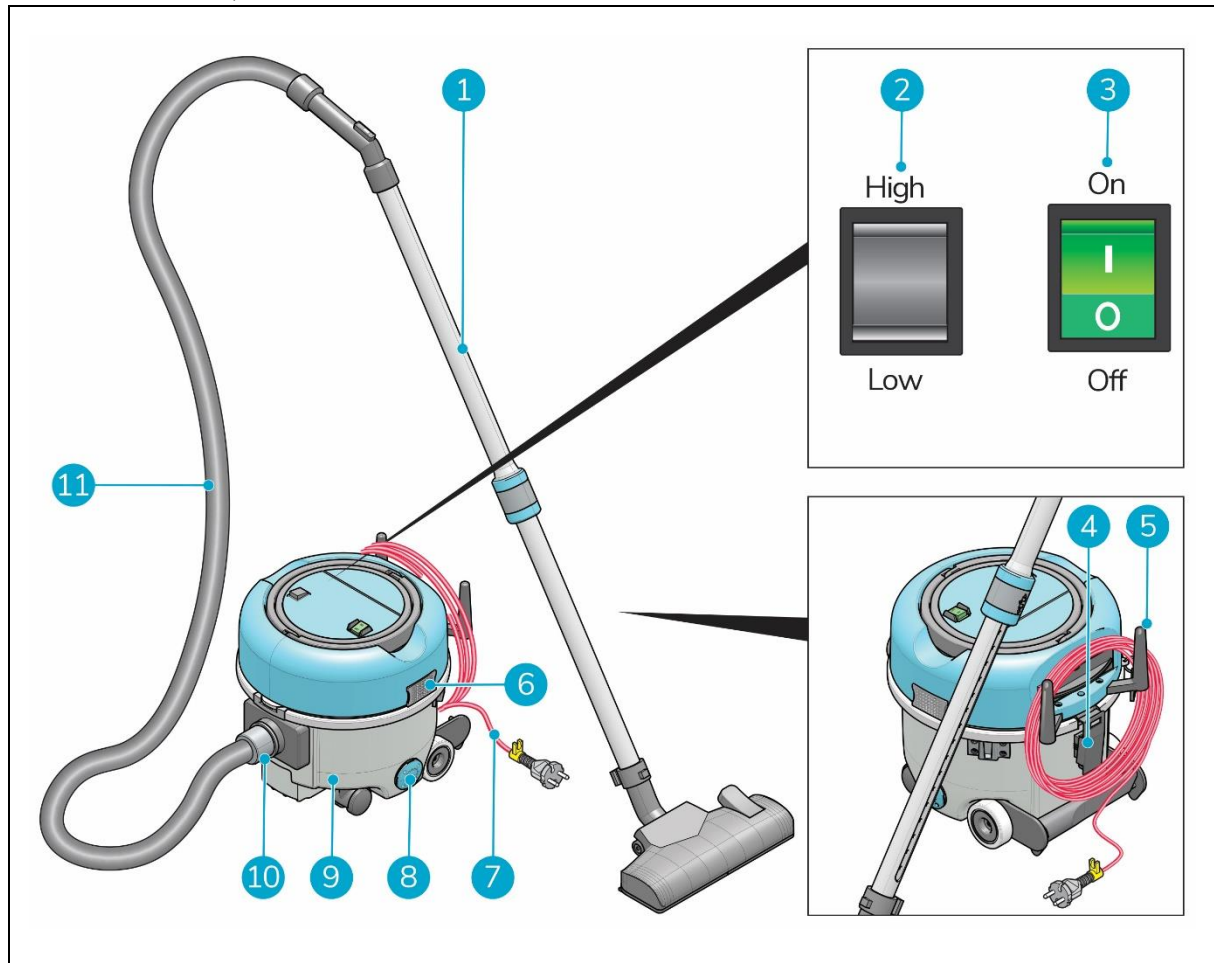


Figure 5

Légende

- |  |                                    |
|--|------------------------------------|
| 1. Manche.                                       | 7. Câble d'alimentation.           |
| 2. Bouton high/low.                              | 8. Système d'avertissement Whizzo. |
| 3. Interrupteur principal ON/OFF.                | 9. Bac.                            |
| 4. Loquet d'ouverture du bac.                    | 10. Raccord du tuyau.              |
| 5. Support de rangement du câble d'alimentation. | 11. Tuyau.                         |
| 6. Porte-capsule de parfum.                      |                                    |



## 3 Sécurité

La sécurité passe avant tout. Veuillez donc prendre le temps de lire et de comprendre ces consignes de sécurité. Une mauvaise utilisation peut causer des dommages ou annuler la garantie du fabricant.

### 3.1 Consignes générales de sécurité



#### **AVERTISSEMENT**

**N'UTILISEZ PAS** l'i-vac® 6 sans sac filtrant.

- Vérifiez que le câble d'alimentation est complètement déroulé avant d'utiliser l'i-vac® 6.
- Retirez les petits objets tombés au sol, comme les trombones et les épingles, avant d'utiliser l'i-vac® 6, car ils pourraient endommager l'appareil.

### 3.2 Sécurité pendant l'utilisation



#### **AVERTISSEMENT**

**ARRÊTEZ IMMÉDIATEMENT L'APPAREIL** si l'i-vac® 6 ne fonctionne pas correctement ou fait un bruit inhabituel. Réparez l'i-vac® 6 avant de poursuivre.



#### **AVERTISSEMENT**

**N'UTILISEZ PAS** l'i-vac® 6 sur les surfaces humides ou mouillées. Cela pourrait endommager l'i-vac® 6 et présenter un danger pour l'utilisateur. Les dommages causés par une utilisation sur une surface humide ne sont pas couverts par la garantie.



#### **AVERTISSEMENT**

**NE FAITES PAS** passer l'i-vac® 6 sur son câble d'alimentation.

- Soyez prudent lorsque vous aspirez les bords et les franges.
- Si vous entendez un sifflement provenant du Whizzo, reportez-vous à la section 8 « Dépannage ».
- Ne débranchez pas le câble d'alimentation de la prise en tirant dessus.



### 3.3 Risques pendant le fonctionnement

Lorsque vous passez l'aspirateur dans les escaliers ou sur une surface irrégulière, placez l'i-vac® 6 sur les deux supports destinés au câble. De cette façon, l'i-vac® 6 ne peut pas rouler ou glisser (Figure 6).

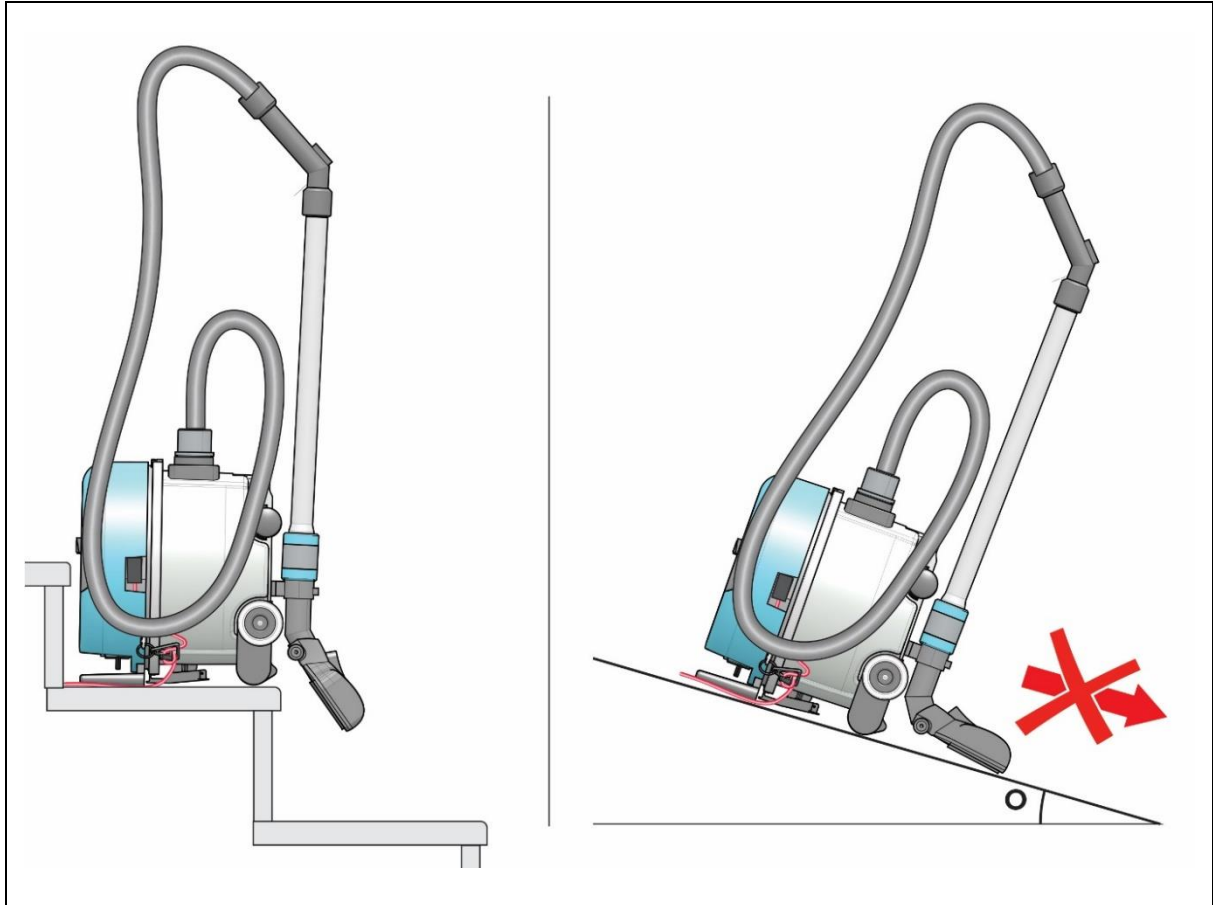


Figure 6

## 4 Transport et stockage

- NE STOCKEZ PAS l'i-vac® 6 à l'extérieur.
- Rangez l'i-vac® 6 dans un endroit sec.



## 5 Assemblage et installation

L'i-vac® 6 est facile à assembler. La machine est livrée avec 3 outils supplémentaires pour aspirer différentes surfaces.

### 5.1 Déballage

L'i-vac® 6 et tous ses composants et accessoires sont emballés dans 1 boîte.

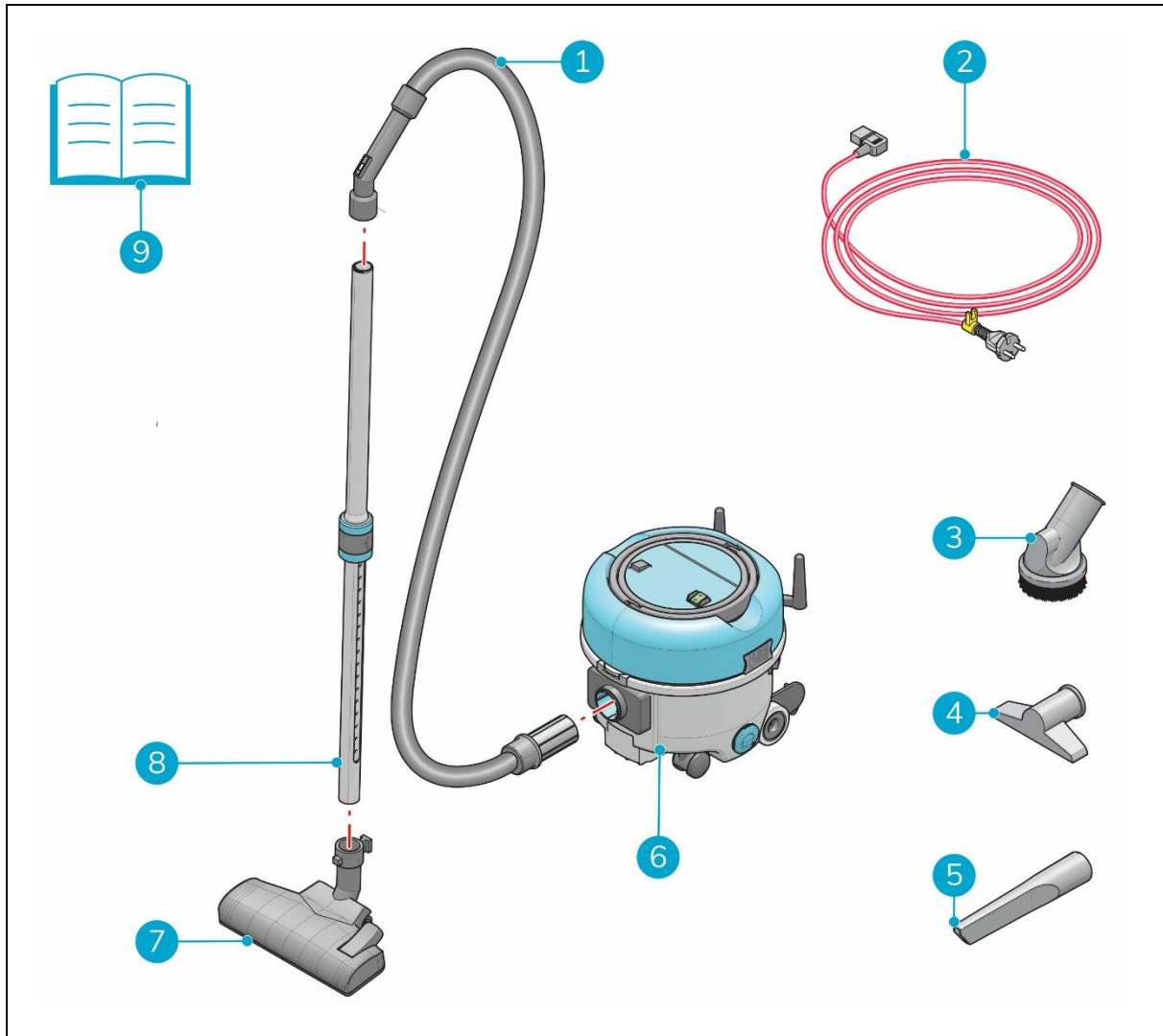


Figure 7

#### Légende

- |                            |                            |
|----------------------------|----------------------------|
| 1. 1x tuyau                | 6. 1x bac i-vac® 6         |
| 2. 1x câble d'alimentation | 7. 1x brosse pour sol      |
| 3. 1x brosse ronde         | 8. 1x manche               |
| 4. 1x brosse d'ameublement | 9. Ce manuel d'utilisation |
| 5. 1x suceur plat          |                            |



## 5.2 Assemblage

1. Placez le câble d'alimentation dans le réducteur de tension (fig. 8, pos. 2) à une longueur de câble d'environ 10 à 12 centimètres de la machine.
2. Insérez la fiche du câble d'alimentation (fig. 8, pos. 3) dans la fente.
3. Insérez le tuyau (fig. 8, pos. 1) dans le raccord du tuyau (fig. 8, pos. 5).
4. Faites tourner le tuyau en sens horaire pour le verrouiller.
5. Insérez le tuyau dans le manche (fig. 8, pos. 6).
6. Fixez l'outil souhaité (fig. 8, pos. 4) sur la partie large du manche.

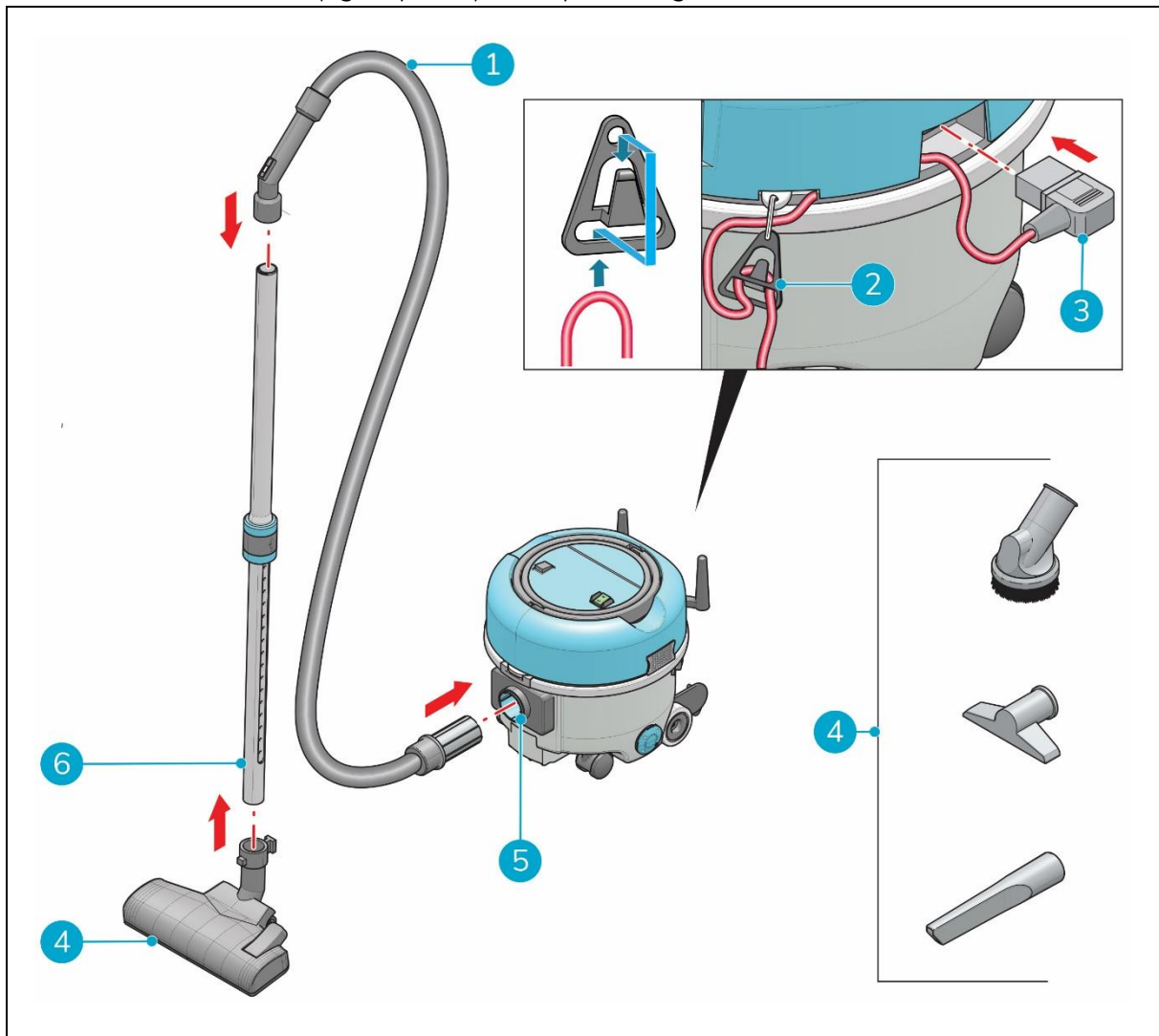


Figure 8



## 5.3 Remplacer le sac à poussière

- Débranchez le câble d'alimentation avant de remplacer le sac à poussière.
- Utilisez uniquement des sacs à poussière i-team officiels.
- **Vérifiez que le tuyau est débranché de l'i-vac® 6 avant de retirer le sac à poussière.**  
Cela peut endommager le sac à poussière et être potentiellement dangereux pour votre santé en raison de la poussière.

1. Éteignez l'i-vac® 6 à l'aide de l'interrupteur principal (fig. 9, pos. 1).
2. Libérez le loquet (fig. 9, pos. 3).
3. Soulevez le capot (fig. 9, pos. 2) sous le rebord gris, sur le côté du loquet.

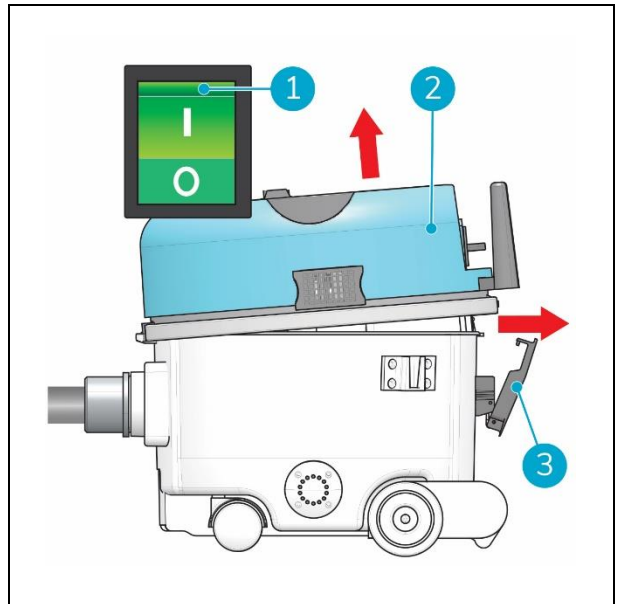


Figure 9

4. Tirez le capot (fig. 10, pos. 1) vers le côté du tuyau et soulevez-le.

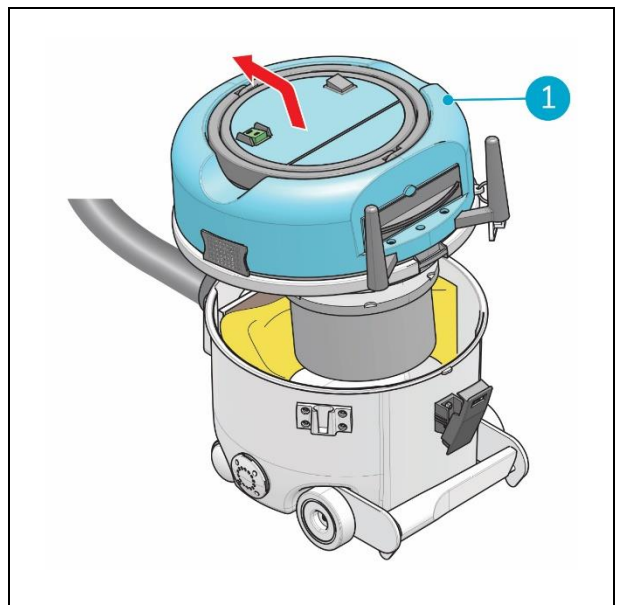


Figure 10





5. Placez le capot à l'envers sur une surface plane (fig. 11, pos. 1).

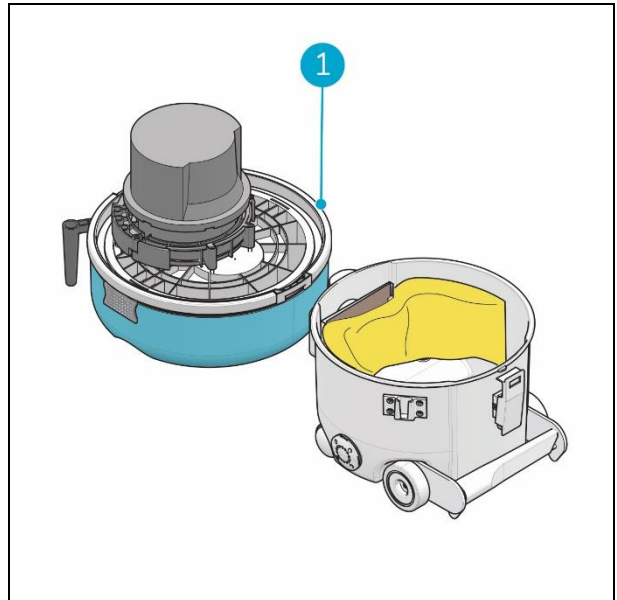


Figure 11

6. Faites tourner le tuyau (fig. 12, pos. 4) en sens antihoraire et retirez-le du raccord.
7. Tirez sur la languette en carton (fig. 12, pos. 1) pour sceller le sac à poussière.
8. Pliez les extrémités du sac à poussière (fig. 12, pos. 2) l'une vers l'autre.
9. Retirez l'ancien sac à poussière (fig. 12, pos. 3).

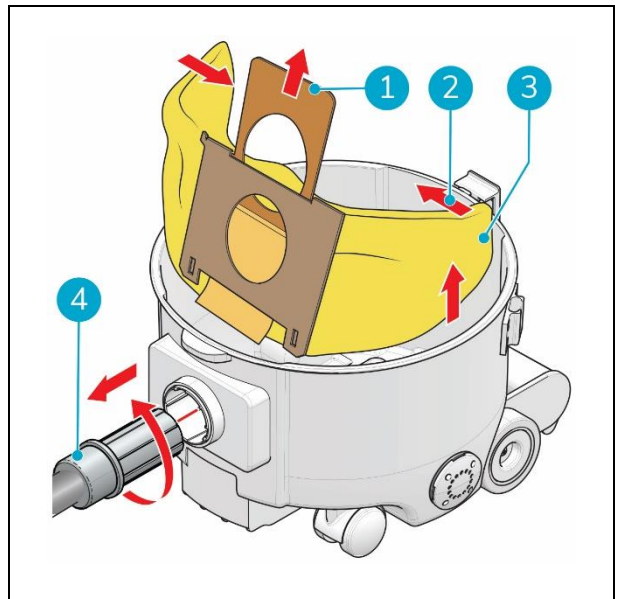


Figure 12



10. Faites glisser le col en carton du nouveau sac filtrant (fig. 13, pos. 3) dans les fentes pour insérer complètement le sac à poussière.
11. Poussez la languette en carton (fig. 13, pos. 1) vers le bas pour ouvrir le sac.
12. Dépliez le sac à poussière (fig. 13, pos. 2).

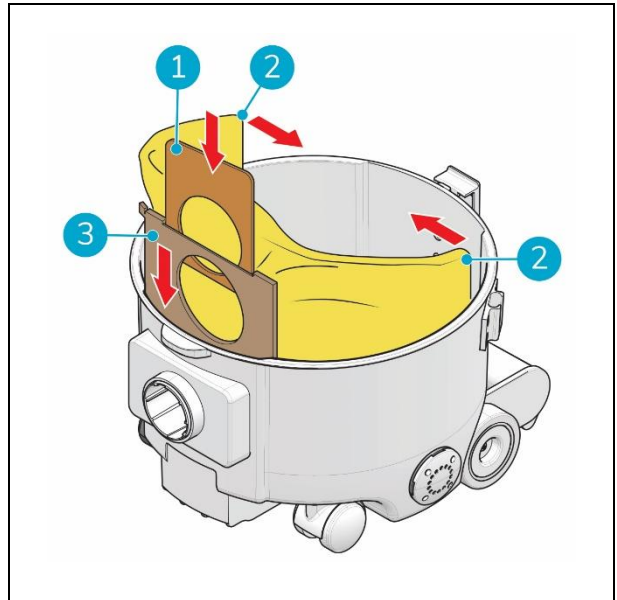


Figure 13

13. Insérez le tuyau (fig. 14, pos. 1) dans son raccord, puis faites-le tourner en sens horaire pour le verrouiller.

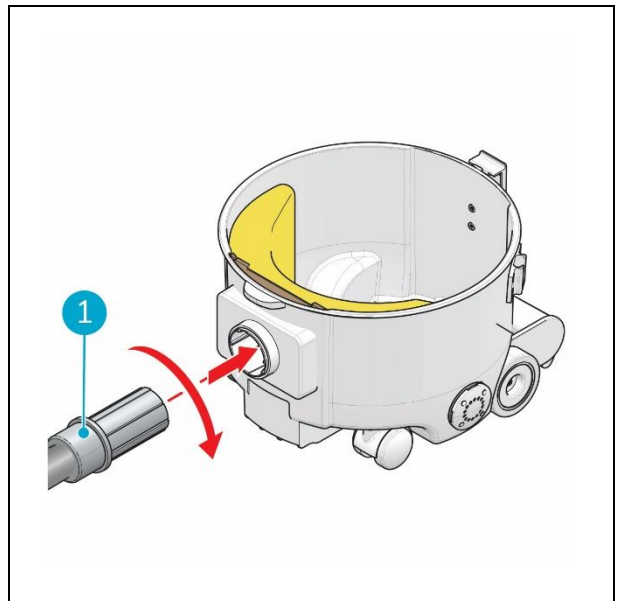


Figure 14



14. Placez le capot (fig. 15, pos. 1) sur le bac.

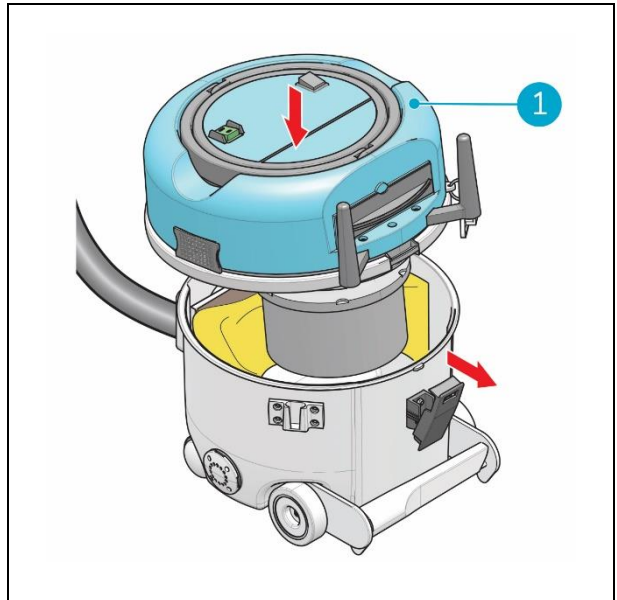


Figure 15

15. Vérifiez que l'ouverture du capot correspond avec l'encoche du bac (fig. 16, pos. 1).

16. Serrez le loquet (fig. 16, pos. 2).

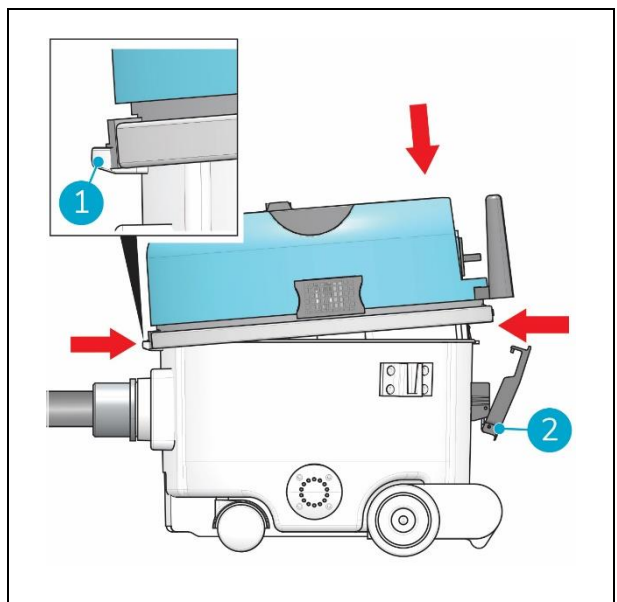


Figure 16



### ATTENTION

Vérifiez que le capot est bien mis sur le bac au risque d'aspirer de l'air, ce qui nuit aux performances de l'i-vac 6®.



## 6 Fonctionnement

### 6.1 Avant de commencer

1. Vérifiez que le câble d'alimentation est placé dans le réducteur de tension (fig. 17, pos. 1).
2. Vérifiez que le câble d'alimentation n'est pas endommagé. Faites-le passer dans un chiffon microfibre.
3. Vérifiez que le sac à poussière est dans l'i-vac® 6. Voir aussi la section 5.3.
4. Assurez-vous d'avoir l'outil approprié pour l'usage prévu. Voir aussi la figure 2 de la section 1.1.
5. Contrôlez l'usure de la brosse. Voir aussi la section 6.3.4.
6. Vérifiez tous les filtres. Voir aussi la section 7.2.

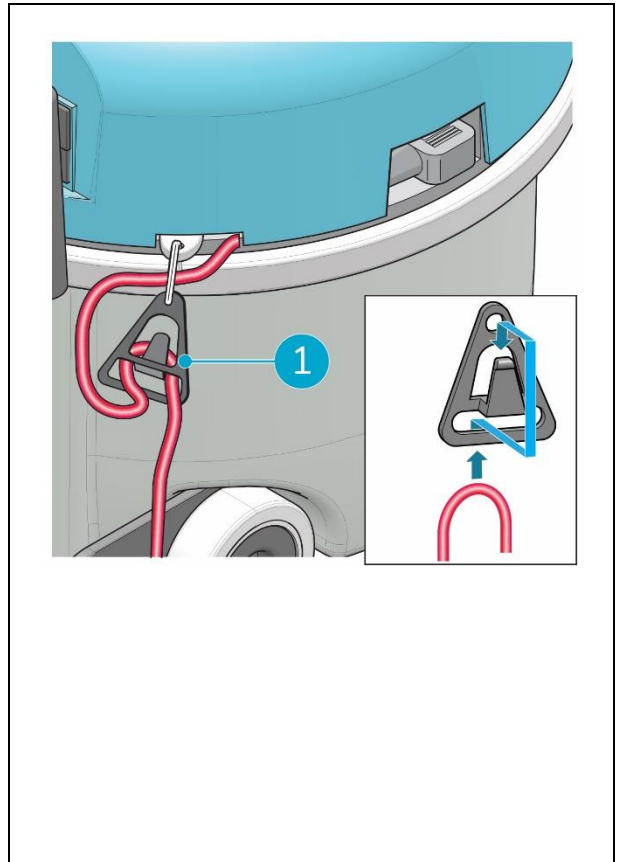


Figure 17



## 6.2 Démarrer

1. Branchez le câble d'alimentation sur la prise murale (fig. 18, pos. 1), le voyant vert de l'interrupteur ON/OFF (fig. 18, pos. 2) sur le capot du bac doit s'allumer.
2. Allumez l'i-vac® 6 à la main grâce à l'interrupteur ON/OFF (fig. 18, pos. 2).
3. Prenez le manche sur son support (fig. 18, pos. 3).
4. Commencez à passer l'aspirateur.



Figure 18



### 6.2.1 Régler la vitesse

Appuyez sur le bouton high/low pour régler la vitesse du moteur d'aspiration (fig. 19, pos. 1).

**High** : augmente la puissance d'aspiration, mais aussi le niveau de bruit.

**Low** : réduit le niveau de bruit, mais aussi la puissance d'aspiration. Ce réglage est utile pour nettoyer pendant les heures de bureau.

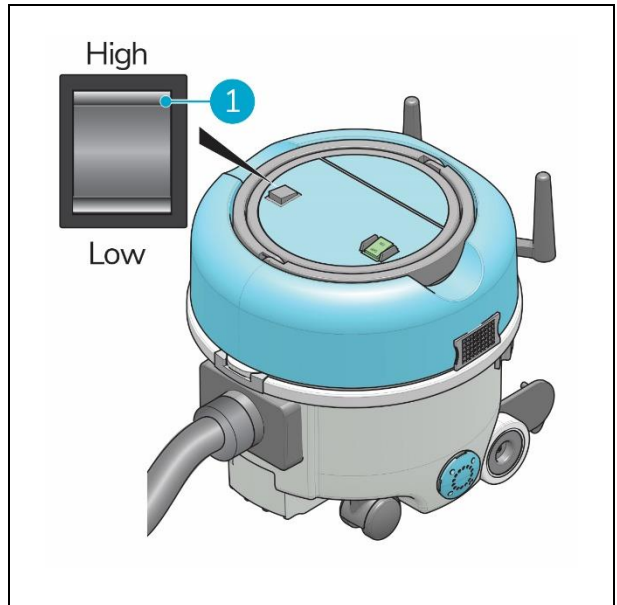


Figure 19

### 6.2.2 Régler la hauteur

Tirez le bouton (fig. 20, pos. 1) du manche vers le haut pour le déverrouiller, réglez la longueur du manche, puis relâchez le bouton pour verrouiller.

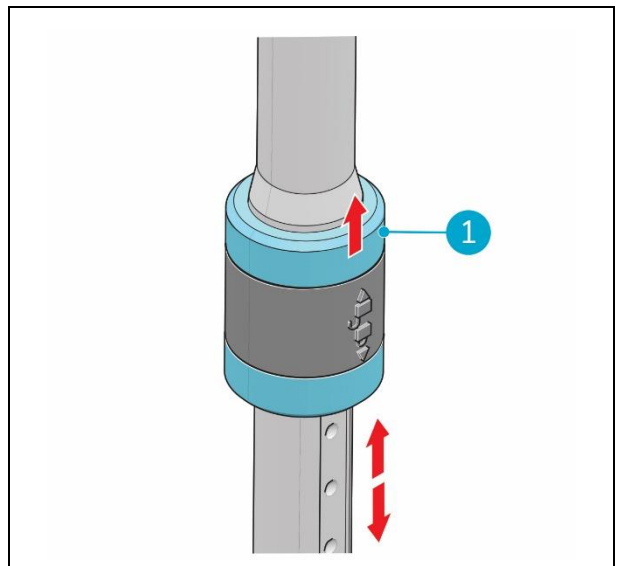


Figure 20

### 6.2.3 Travailler dans les escaliers ou sur des surfaces irrégulières

Placez l'i-vac® 6 sur les deux supports destinés au rangement du câble. Le tuyau peut être placé dans un support spécial. Dans cette position, l'i-vac® 6 ne peut pas glisser. Voir la figure 6 de la section 3.3.

### 6.2.4 Contrôler le sac à poussière

Vérifiez le sac à poussière au moins une fois par semaine. S'il semble contaminé ou obstrué, veuillez le remplacer. Voir la section 5.3.



## 6.2.5 Après utilisation

1. Appuyez sur l'interrupteur ON/OFF (fig. 21, pos. 1) sur le capot de l'i-vac® 6 pour l'éteindre.
2. Débranchez le câble d'alimentation de la prise murale (fig. 21, pos. 2).
3. Enroulez le câble d'alimentation autour des deux crochets de rangement (fig. 21, pos. 3) sur le côté du bac **en commençant côté machine**.

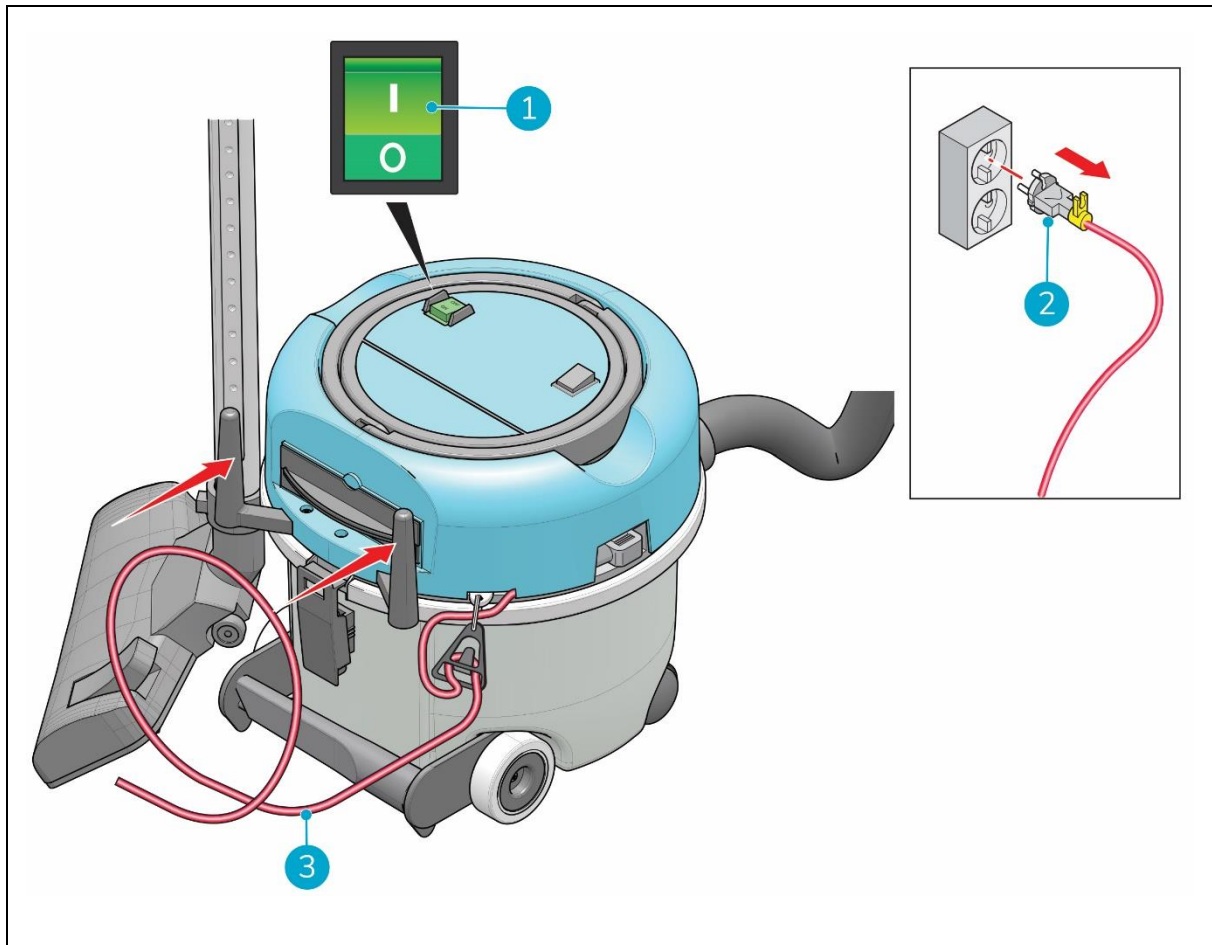


Figure 21



## 7 Entretien



### AVERTISSEMENT

Avant de commencer l'entretien ou de remplacer des pièces, **éteignez l'i-vac® 6** et **débranchez le câble d'alimentation** de la prise murale.

L'i-vac® 6 ne nécessite pas beaucoup d'entretien, mais il est recommandé de le nettoyer après utilisation et avant de le ranger.

Pour assurer le bon fonctionnement de l'i-vac® 6 et sa longue durée de vie, les intervalles d'entretien recommandés mentionnés dans ce manuel doivent être respectés. Voir la section 7.5.

Les procédures d'entretien non expliquées dans ce manuel doivent être effectuées par votre partenaire i-vac® 6. Veillez à vous munir du nom du modèle et du numéro de série de l'i-vac® 6 lorsque vous appelez un partenaire. Pour plus d'informations, veuillez remplir le formulaire de contact sur [www.i-teamglobal.com](http://www.i-teamglobal.com).

L'entretien et le montage/démontage de l'i-vac® 6 doivent être réalisés par un adulte.

### 7.1 Nettoyage



### AVERTISSEMENT

Ne nettoyez pas l'i-vac® 6 à l'aide d'un nettoyeur haute pression et ne l'immergez pas !

#### 7.1.1 Nettoyer la machine

Nettoyez l'extérieur de la machine à l'aide d'un chiffon humide.

#### 7.1.2 Nettoyer le tuyau et le manche

Veillez à ce que le flexible et le tuyau ne soient pas obstrués. Retirez les objets provoquant un blocage en tapotant doucement à la main.



### AVERTISSEMENT

N'utilisez pas d'objet pointu pour nettoyer le tuyau ou le manche.





## 7.2 Remplacer les filtres et la capsule de parfum

Vérifiez tous les filtres avant de commencer à aspirer. S'ils semblent contaminés ou obstrués, veuillez les remplacer.

### 7.2.1 Remplacer le filtre à cassette



#### MISE EN GARDE

Lorsque vous insérez le nouveau filtre à cassette dans le bac de l'i-vac® 6, vérifiez que les flèches sur le filtre sont orientées vers le haut.

1. Retirez le filtre à cassette (fig. 22, pos. 1) du capot de l'i-vac® 6.
2. Insérez le nouveau filtre à cassette dans le capot de l'i-vac® 6.

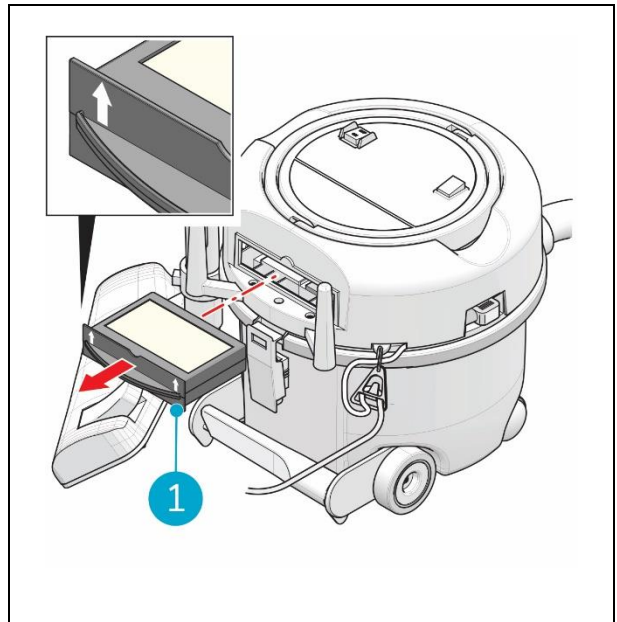


Figure 22

#### Types de filtres HEPA et ULPA

Votre i-vac® 6 est équipé d'un filtre à cassette standard, idéal pour le nettoyage quotidien. En plus des filtres à cassette classiques, nous proposons des filtre HEPA et ULPA.

- le filtre HEPA permet de se débarrasser des agents pathogènes, des allergènes et des particules provoquant des problèmes de santé souvent associés à l'asthme ;
- les filtres ULPA sont utilisés dans des environnements qui exigent une grande qualité de l'air.

Veuillez contacter votre partenaire i-team local pour les certifications des filtres.



## 7.2.2 Remplacer le filtre du moteur

### CONSEIL :

En aspirant ou en secouant avec précaution le filtre du moteur tous les 2,5 mois, vous pouvez étendre sa durée de vie à 8 mois.

1. Libérez les loquets (fig. 23, pos. 2).
2. Soulevez le capot (fig. 23, pos. 1) sous le rebord gris, sur le côté du loquet.
3. Tirez le capot vers le côté du tuyau et soulevez-le (fig. 23, pos. 3).
4. Placez le capot à l'envers sur une surface plane.
5. Soulevez l'ancien filtre du moteur (fig. 23, pos. 5) pour le déposer.

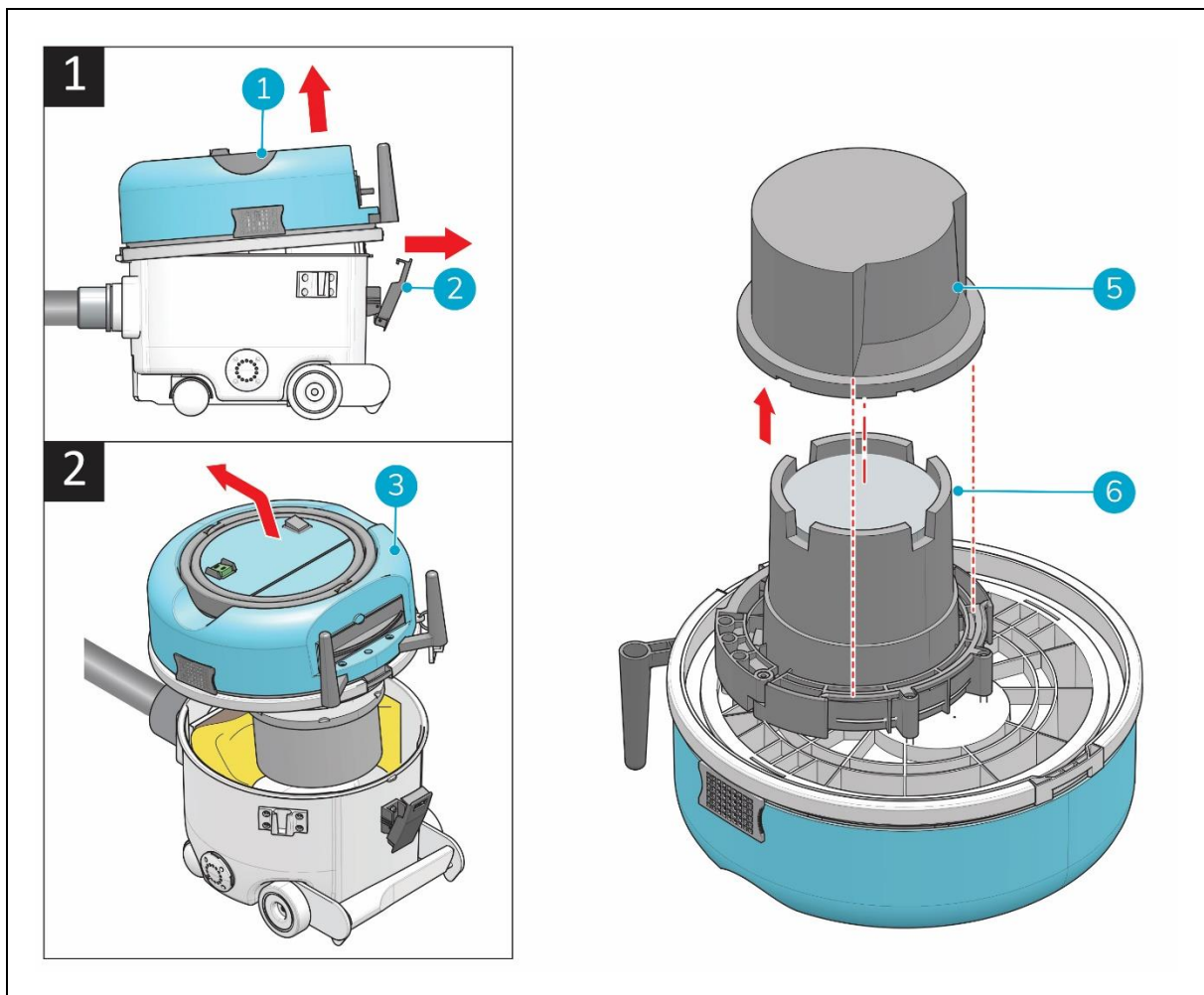


Figure 23

6. Placez le nouveau filtre du moteur. Alignez l'encoche du filtre avec l'encoche sur le dessus du moteur (fig. 23, pos. 6).
7. Poussez le filtre sur le moteur jusqu'à ce qu'il soit complètement en bas.
8. Remettez le capot sur le bac. Commencez du côté de l'entrée du tuyau. Vérifiez que l'ouverture sur le capot repose sur la rainure du bac.
9. Serrez le loquet.



### 7.2.3 Remplacer le silencieux sur le dessus du moteur

1. Libérez le loquet (fig. 23, pos. 2).
2. Soulevez le capot (fig. 23, pos. 1) sous le rebord gris, sur le côté du loquet.
3. Tirez le capot vers le côté du tuyau et soulevez-le (fig. 23, pos. 3).
4. Placez le capot à l'envers sur une surface plane.
5. Soulevez le filtre du moteur (fig. 23, pos. 5) pour le déposer.
6. Retirez l'ancien silencieux (fig. 24, pos. 1) situé sur le dessus du moteur
7. Placez le nouveau silencieux.
8. Remettez le filtre du moteur en place. Alignez les encoches du filtre avec les encoches du capot de l'i-vac® 6 (voir fig. 23).
9. Poussez le filtre sur le moteur jusqu'à ce qu'il soit complètement en bas.
10. Remettez le capot sur le bac. Commencez du côté de l'entrée du tuyau. Vérifiez que l'ouverture sur le capot repose sur la rainure du bac.
11. Serrez le loquet.

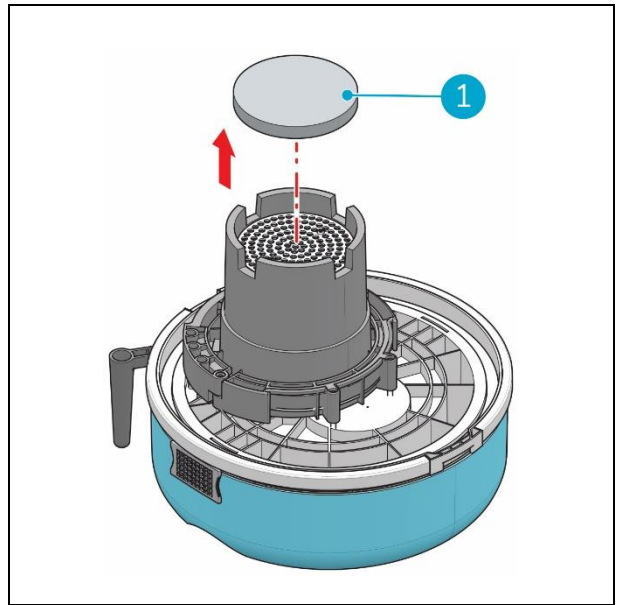


Figure 24



## 7.2.4 Remplacer la capsule de parfum

Remplacez la capsule de parfum tous les 3 mois.

1. Retirez le porte-capsule (fig. 25, pos. 2) du capot de l'i-vac® 6.
2. Retirez l'ancienne capsule de parfum.
3. Insérez la nouvelle capsule de parfum (fig. 25, pos. 1).
4. Réinsérez le porte-capsule dans le capot de l'i-vac® 6.

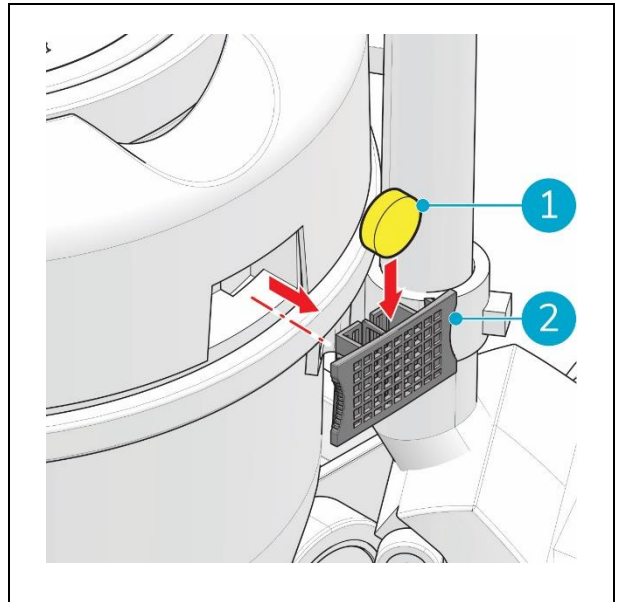


Figure 25

## 7.3 État des outils

Vérifiez l'état des outils avant utilisation. Ne changez les outils que lorsque la machine est éteinte.

## 7.4 Pièces endommagées ou usées

Les pièces endommagées ou usées doivent être remplacées immédiatement. Contactez votre partenaire i-team Professional local ou rendez-vous sur [www.i-teamglobal.com](http://www.i-teamglobal.com) pour en savoir plus.

## 7.5 Fréquence d'entretien

Veillez à ce que des entretiens régulier et préventif soient effectués périodiquement pour garantir un fonctionnement sûr. Le non-respect des procédures d'entretien recommandées peut endommager l'i-vac® 6 et présenter un risque pour l'opérateur.

En cas d'utilisation quotidienne, selon l'intensité d'utilisation et le type de contamination, nous vous conseillons de remplacer les filtres de l'i-vac® 6 tous les 6 mois.

Vérifiez tous les filtres à chaque utilisation avant de commencer à aspirer.

Remplacez la capsule de parfum tous les 3 mois.

## 7.6 Stockage

- Stockez l'i-vac® 6 à l'intérieur.
- Stockez l'i-vac® 6 sur ses roulettes ou grâce aux deux supports de rangement du câble pour gagner de la place. Dans les deux positions, l'outil peut être placé sur un support spécial.



## 8 Dépannage

Problème	Cause	Solution
Pas de courant/voyant vert de l'interrupteur ON/OFF éteint	Câble d'alimentation cassé	Remplacez le câble d'alimentation.
	Câble d'alimentation non branché	Branchez le câble d'alimentation.
	Pas d'électricité dans la prise murale	Vérifiez la prise murale.
	Interrupteur principal sur OFF	Mettez l'interrupteur principal sur ON.
Whizzo émet un sifflement	Sac filtrant plein	Éteignez l'i-vac® 6 et remplacez le sac filtrant.
	Tuyau obstrué	Éteignez l'i-vac® 6 et éliminez le blocage.
	Manche obstrué	Éteignez l'i-vac® 6 et éliminez le blocage.
	Brosse obstruée	Éteignez l'i-vac® 6 et éliminez le blocage.
L'i-vac® 6 arrête de fonctionner	Surchauffe du moteur ; un interrupteur thermique a arrêté le moteur	Laissez l'i-vac® 6 refroidir. Contrôlez les filtres, le sac à poussière et le tuyau : voir 6.3.2. et 6.3.3. Attendez environ 30 minutes. Démarrez l'i-vac® 6 en appuyant sur le bouton « ON ».
Faible puissance d'aspiration	Sac filtrant plein	Éteignez l'i-vac® 6 et remplacez le sac filtrant.
	Tuyau mal attaché	Éteignez l'i-vac® 6 et rebranchez le tuyau.
	Capot mal mis sur le bac	Éteignez l'i-vac® 6 et remettez correctement le capot sur le bac.
	Les filtres sont pleins	Remplacez les filtres.
L'i-vac® 6 fait un son bizarre	Le moteur est cassé	Remplacez le moteur.
	Les balais de charbon sont usés	Remplacez le moteur.
L'i-vac® 6 émet une odeur bizarre	Les filtres sont pleins	Remplacez les filtres.



## 9 Mise hors service et mise au rebut



### ATTENTION

Il incombe au propriétaire de l'i-vac® 6 de mettre le produit au rebut de manière responsable.

En fin de vie, l'i-vac® 6 contient encore des éléments utiles et doit être éliminé conformément aux lois et réglementations locales sur le recyclage des équipements électriques.

Avant la mise au rebut, veuillez :



1. retirer tous les composants indépendants comme les outils, le tuyau et le manche ;
2. jeter les différents éléments conformément aux lois et réglementations locales.

#### CONSEIL :

Contactez votre partenaire i-team local pour explorer toutes les possibilités de retour des composants si votre i-vac® 6 est en fin de vie.



# 10 Pièces jointes

## 10.1 Certificat CE



### EG/EC DECLARATION OF CONFORMITY

We: Future Cleaning Technologies B.V., Hoppenkuil 27b, 5626 DD Eindhoven, Nederland

Hereby declare the following equipment:

Product: **Vacuum Cleaner**  
Model: **Hi-Filtration 6.0**  
Rating: **220-240V 50Hz**  
**850W**  
**Class II**  
**IPX0**

Fulfils all the relevant provisions of European Low Voltage Directive 2006/95/EC and EMC Directive 2004/108/EC. This equipment has been designed and manufactured in accordance with following harmonized European standards:

**EN 60355-1:2002 + A11:2004+A1:2004+A12:2006+A2:2006+A13:2008**  
**EN 60335-2-2:2003+A1:2004+A2:2006**  
**EN 60335-2-69:2009**  
**EN 62233:2008**  
**EN 55014-1:2006+A1:2009**  
**EN 61000-3-2:2006+A1:2009+A2:2009**  
**EN 61000-3-3:2008**  
**EN 55014-2:1997+A1:2001+A2:2008**

Eindhoven, 11.09.2010

Frank van de Ven  
Director

(Place and date of issue)

(Name and signature by authorized person)



Ce document fait partie du dossier technique de l'i-vac<sup>®</sup> 6 et sera disponible sur demande.