

i-vac 30UR[®]

De meest flexibele stofzuiger in zijn soort

Gebruikershandleiding



i-team Professional b.v.

Hoppenkuil 27b, 5626 DD Eindhoven

T +31 402662400

E hello@i-teamglobal.com

I www.i-teamglobal.com





Uit het Engels vertaalde gebruikershandleiding

Future Cleaning Technologies B.V.
Hoppenkuil 27b, 5626 DD Eindhoven

T +31 402662400

E hello@i-teamglobal.com

I www.i-teamglobal.com

Model: i-vac 30UR
Productiecode: SM.I-V.1110C

Datum: 16/04/2020

Versie: v.1.1



Voorwoord

Dank u voor uw aankoop van de i-vac 30UR®-stofzuiger: de krachtige en gebruiksvriendelijke professionele stofzuiger voor droge oppervlakken. De i-vac 30UR kan volledig vlak werken, zodat u alle moeilijk bereikbare plekken kunt bereiken; zoals onder meubels, bureaus en apparatuur. De i-vac 30UR heeft ook een telescopische steel waarmee u gemakkelijk hoge gebieden kunt bereiken.

De i-vac 30UR is gemakkelijk te gebruiken als u de instructies opvolgt. Lees de gebruikershandleiding zorgvuldig door. Raak vertrouwd met de juiste bedienings- en onderhoudsprocedures. Bewaar de handleiding op een veilige plaats. De handleiding is een essentieel onderdeel van de i-vac 30UR en moet bij doorverkoop of omruilen aan de nieuwe eigenaar worden overhandigd. Elke i-vac 30UR heeft een uniek identificatienummer dat u kunt vinden aan de achterkant van de apparaatbehuizing. Uw i-team partner heeft dit nummer nodig wanneer u onderdelen bestelt.

Wanneer in deze handleiding wordt verwezen naar "de fabrikant", is dit i-team Professional in Eindhoven. Wanneer in deze handleiding "de partner" wordt genoemd, verwijst dit naar uw lokale verkoop- en ondersteuningsservicepartner van i-team.

Doel van de gebruikershandleiding

De gebruikershandleiding is bedoeld om de gebruiker tijdens de levensduur van de i-vac 30UR de informatie te geven die nodig is om de i-vac 30UR correct, efficiënt en veilig te gebruiken, ook bij redelijkerwijs te voorzien misbruik.

De gebruikershandleiding bevat instructies met betrekking tot:

- persoonlijke veiligheid van de operator;
- beoogd en niet-beoogd gebruik van de i-vac 30UR;
- instructies voor dagelijks gebruik;
- onderhoudsinstructies;
- opslagvoorwaarden;
- het afdanken van de i-vac 30UR.

Deze instructies moeten worden opgevolgd om risico's te vermijden die kunnen leiden tot fysieke en/of materiële schade.

Doelgroep

Deze gebruikershandleiding is bedoeld voor mensen die de i-vac 30UR gebruiken en hun supervisors, maar ook voor dealers en importeurs.

Gebruikers van de i-vac 30UR




De i-vac 30UR mag alleen worden bediend door iemand die:

- de instructies in deze handleiding goed heeft gelezen en begrepen;
- is opgeleid door een ervaren operator die de instructies in deze handleiding heeft gelezen en begrepen.



Leeswijzer

De volgende symbolen en termen worden in deze handleiding gebruikt om de lezer te waarschuwen voor veiligheidskwesties en belangrijke informatie:

Symbool	Term	Uitleg
	WAARSCHUWING	Geeft een gevaarlijke situatie aan die, als de veiligheidsinstructies niet worden opgevolgd, kan leiden tot letsel van de gebruiker of omstanders, en lichte en/of matige schade aan het product of de omgeving.
	VOORZICHTIG	Geeft een gevaarlijke situatie aan die, als de veiligheidsinstructies niet worden opgevolgd, kan leiden tot lichte en/of matige schade aan het product of de omgeving.
	ATTENTIE	Geeft een aansprakelijkheidssituatie aan, waarbij de fabrikant of zijn partners en gelieerde instanties niet aansprakelijk kunnen worden gesteld voor schade veroorzaakt door niet-naleving.



Inhoud

Voorwoord.....	3
Doel van de gebruikershandleiding	3
Doelgroep.....	3
Gebruikers van de i-vac 30UR.....	3
Leeswijzer	4
1 Inleiding	7
1.1 Beoogd gebruik van het product.....	7
1.2 Niet-beoogd gebruik van het product	9
1.3 Wijzigingen.....	9
1.4 Specificaties.....	10
1.5 Garantie.....	11
1.6 Identificatie.....	11
2 Beschrijving.....	12
3 Veiligheid.....	13
3.1 Algemene veiligheidsinstructies	13
3.2 Risico's tijdens het gebruik	13
4 Transport en opslag.....	14
5 Montage en installatie.....	15
5.1 Uitpakken.....	15
5.2 Montage	16
5.2.1 Het handvat installeren	16
5.2.2 Het bovenstuk op de borsteleenheid installeren.....	17
5.2.3 De slang en telescopische steel installeren	18
5.2.4 Het netsnoer installeren	19
5.2.5 De stofzak vervangen	20
6 Werking.....	22
6.1 Aanpassingen	22
6.1.1 De lengte van het handvat aanpassen.....	22
6.1.2 De hoek van de apparaatbehuizing aanpassen.....	22
6.1.3 De hoogte van de draaiende borstel aanpassen.....	23
6.1.4 De steellengte aanpassen	23



6.2	Voordat u begint	24
6.3	Aan de slag	24
6.4	Na het gebruik	25
7	Onderhoud	26
7.1	Schoonmaken	26
7.1.1	Het apparaat schoonmaken	26
7.1.2	De slang en de steel schoonmaken	26
7.2	Onderdelen vervangen	27
7.2.1	Het cassettefilter vervangen	27
7.2.2	De vilt en de draaiende borstel vervangen	28
7.2.3	De draaiende borstel vervangen	29
7.3	Staat van borstel	31
7.4	Beschadigde of versleten onderdelen	31
7.5	Onderhoudsfrequentie	31
7.6	Opslag	31
8	Problemen oplossen	32
9	Buitenbedrijfstelling en verwijdering	33
10	Bijlagen	34
10.1	CE-certificaat	34



1 Inleiding

De i-vac 30UR® is een veilig en gebruiksvriendelijk apparaat. Omdat de i-vac 30UR is voorzien van een interne, draaiende borstel, is de reiniging zeer efficiënt. U zult verrast zijn door de snelle en doeltreffende werking van de i-vac 30UR. Het apparaat wordt ook geleverd met verschillende accessoires om op verschillende oppervlakken te stofzuigen. De veiligheid wordt gegarandeerd door de gepatenteerde Whizzo-indicator die een luide hoge toon afgeeft wanneer de zak vol is of de stofzuiger verstopt is. Deze handleiding helpt u op weg en geeft uitleg over de bediening en het onderhoud.

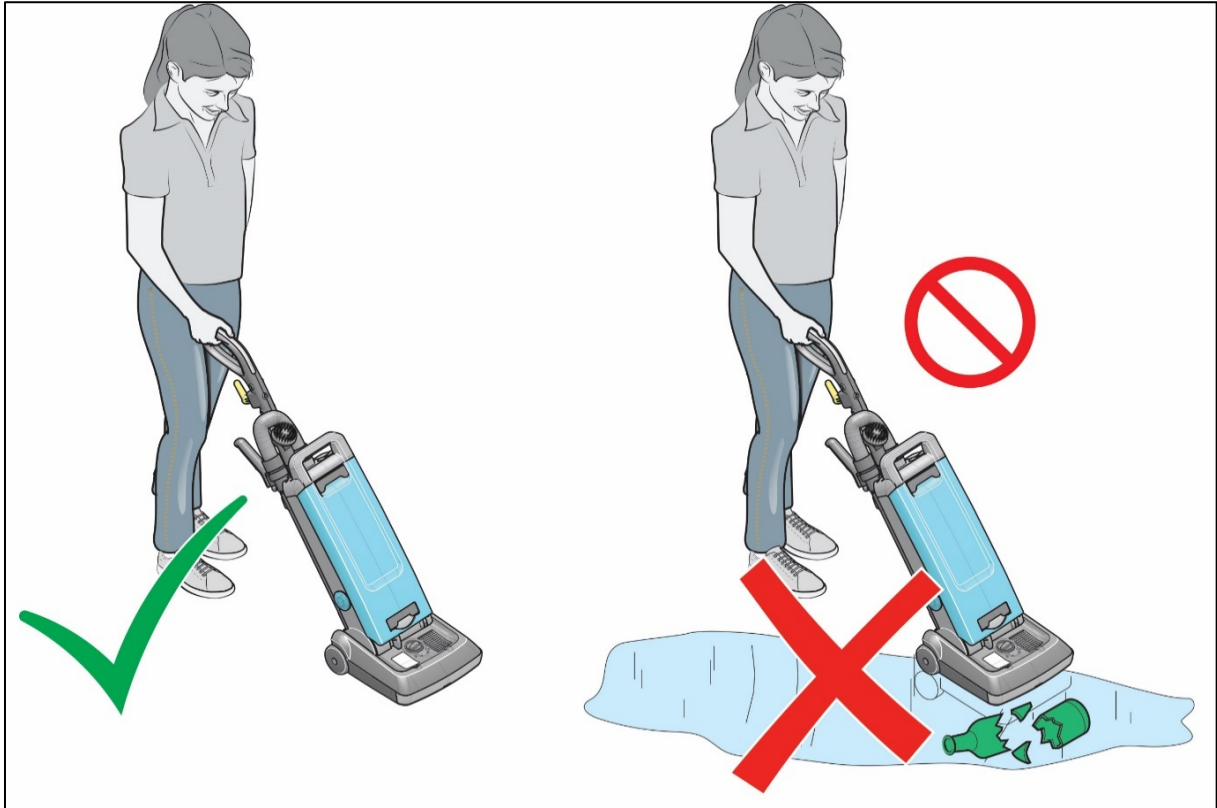
Deze handleiding is bedoeld voor personen die met de i-vac 30UR werken en onderhoud uitvoeren. Neem de handleiding volledig door voordat u het apparaat de eerste keer gebruikt. Deze handleiding beschrijft de juiste wijze van gebruik, de veiligheidsmaatregelen, het onderhoud en het transport. Bovendien bevat de handleiding informatie over de verbruiksartikelen: de draaiende borstel, cassettefilters en stofzakken.

i-team Professional werkt voortdurend aan het verbeteren van al zijn producten op basis van de ervaring en feedback van gebruikers. Eventuele verschillen tussen de tekst en/of afbeeldingen in deze handleiding en uw i-vac 30UR kunnen het gevolg zijn van de verschillen tussen modellen of mogelijke veranderingen door voortdurende ontwikkeling en innovatie.

1.1 Beoogd gebruik van het product

Gebruik **ALLEEN** originele hulpstukken, verbruiksartikelen en borstels die bij de i-vac 30UR zijn geleverd.

De i-vac 30UR is alleen bedoeld voor gebruik binnenshuis voor het opruimen van **droge** materialen, zie Afbeelding 1 hieronder.



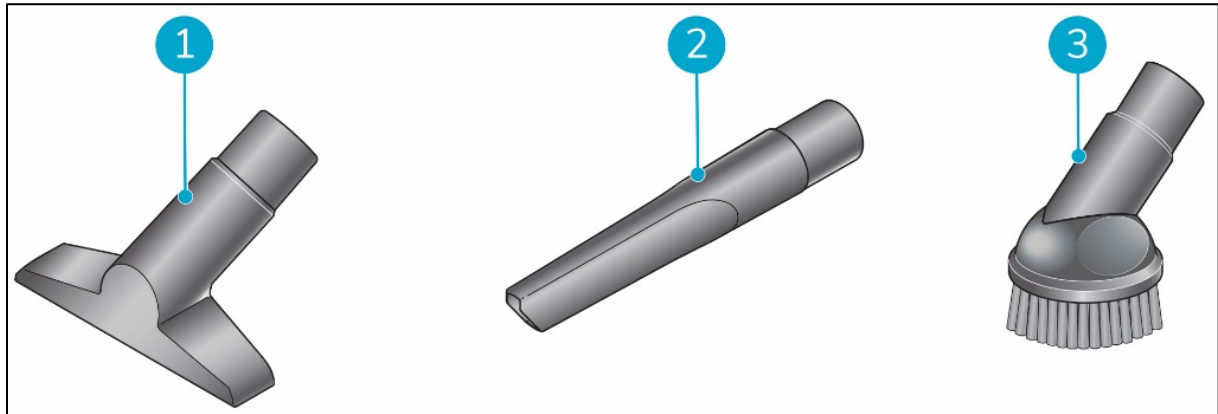
Afbeelding 1

De i-vac 30UR is geoptimaliseerd voor commercieel gebruik, bijvoorbeeld in hotels, scholen, ziekenhuizen, fabrieken, winkels en kantoren.



Voor een optimale reiniging van vloeren is de i-vac 30UR[®] uitgerust met een draaiende borstel aan de onderkant van het apparaat.

Er worden verschillende hulpstukken bij de i-vac 30UR geleverd zodat deze op verschillende soorten oppervlakken kan worden gebruikt. Deze hulpstukken zijn eenvoudig te vervangen. Selecteer het juiste hulpstuk voor elke taak, zie afbeelding 2.



Afbeelding 2

1. Een bekledingszuigmond.
2. Een spleetzuigmond.
3. Een ronde borstel.

1.2 Niet-beoogd gebruik van het product



WAARSCHUWING

Niet-beoogd gebruik kan gevolgen hebben voor de veiligheid van operators en omstanders, kan schade aan het product veroorzaken en maakt de garantie op het product ongeldig.

Gebruik de i-vac 30UR niet buitenshuis of in natte omgevingen.

Gebruik geen niet-originele hulpstukken, verbruiksartikelen of borstels. Het gebruik van andere apparaten kan de veiligheid in gevaar brengen.

Gebruik de i-vac 30UR niet om iets anders te verwijderen dan droge materialen.

De i-vac 30UR is niet geschikt voor het opruimen van:

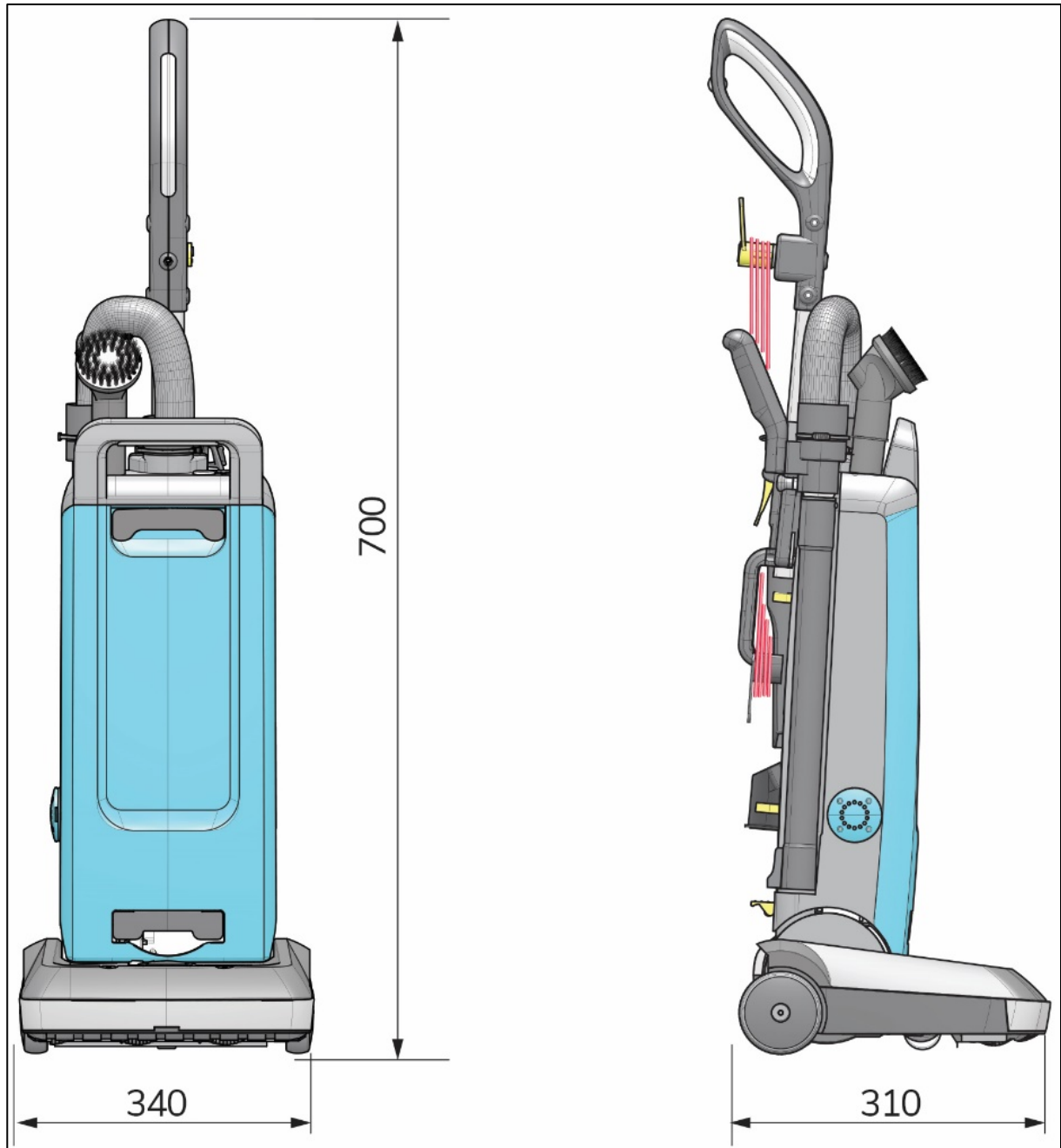
- natte materialen of water;
- hete as of brandende sigarettenpeuken;
- gevaarlijke of explosieve stoffen;
- gevaarlijke biologische stoffen;
- fijnstof.

1.3 Wijzigingen

Het is niet toegestaan om zonder overleg met en toestemming van de fabrikant wijzigingen aan te brengen aan het ontwerp van de i-vac 30UR. Dit heeft gevolgen voor de garantie, zie 1.5.



1.4 Specificaties



Afbeelding 3

Afmetingen product (hoofdunit):	340 x 310 x 700 mm
Diameter accessoires:	35 mm
Kabellengte:	1200 cm
Lengte slang:	220 cm
Gewicht:	8,3 kg
Capaciteit (stofzak):	6 liter
Spanning:	230-240 V
Motorvermogen:	1000 W
Zuighoogte:	2000 mm
Luchtstroom:	32 l/s



Borstelsnelheid:	3000 rpm
Reinigingsbreedte:	300 mm
Geluidsniveau:	69 dB (A)
Materiaal:	ABS/PC
Toepassing:	Binnen, droog

1.5 Garantie

De i-vac 30UR® mag alleen worden gebruikt met de meegeleverde materialen. Het gebruik van andere materialen kan tot schade aan de i-vac 30UR leiden en een risico voor de gebruiker vormen. Het gebruik van andere materialen of het niet volgen van het geadviseerde onderhoudsschema maakt de fabrieksgarantie ongeldig. De garantieperiode is 1 jaar.

1.6 Identificatie

Elke i-vac 30UR heeft een uniek identificatienummer. U vindt dit op het identificatieplaatje onder aan de borsteleenheid en aan de achterkant van het bovenstuk. Uw i-team partner heeft dit nummer nodig wanneer u onderdelen of verbruiksartikelen bestelt.

Uitleg typeplaatje:



Producttype: i-vac 30UR

Productiecode: SM.I-V.1110C

Model: SM

Serienummer:

Distributeur:

i-team Professional
Hoppenkuil 27b
5626 DD Eindhoven

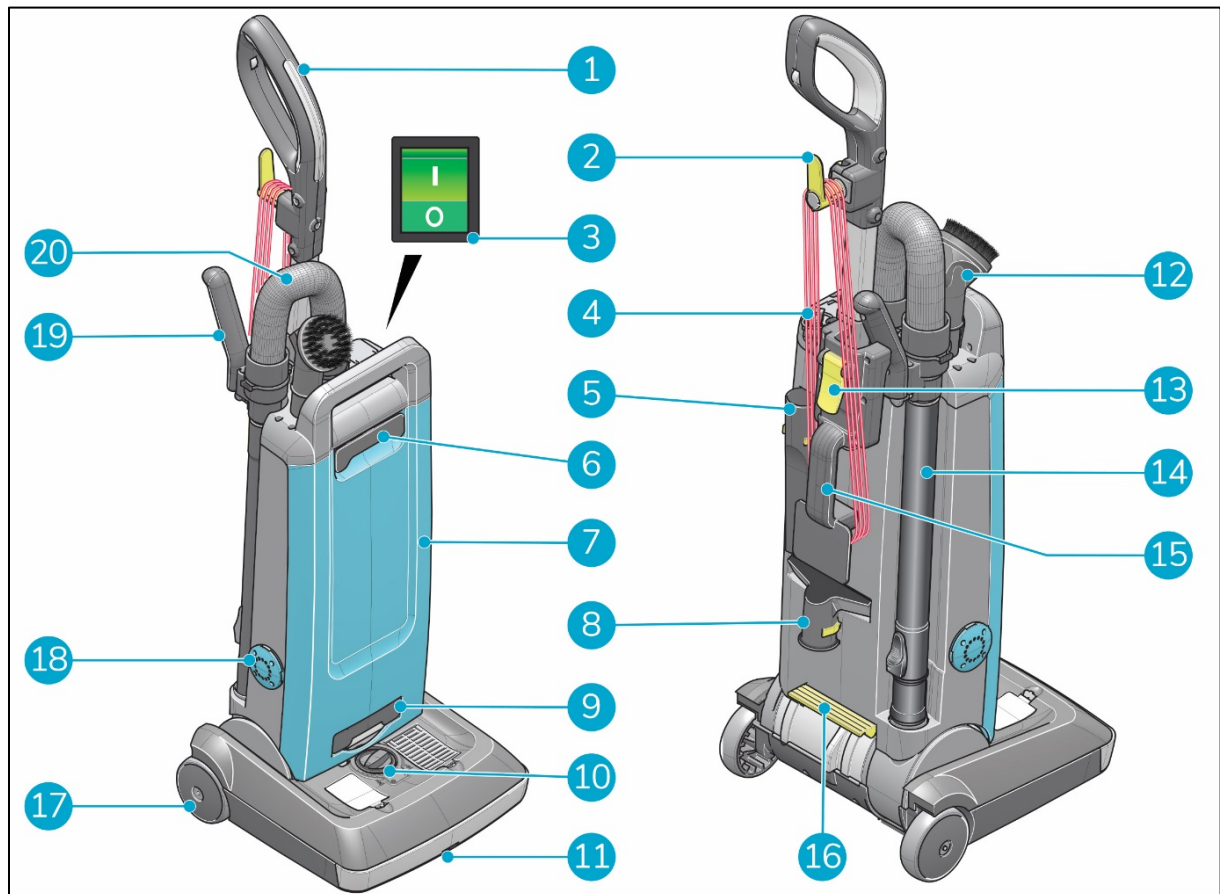
Afbeelding 4



2 Beschrijving

De i-vac 30UR® heeft een ergonomisch handvat voor comfortabel gebruik en een inspectieluik voor verstoppingen. Met de telescopische steel kunnen eenvoudig hoge plekken worden bereikt. Het apparaat kan met verschillende hulpstukken worden gecombineerd om de i-vac 30UR op verschillende oppervlakken te gebruiken.

De i-vac 30UR bestaat uit:



Afbeelding 5

Legenda

- | | |
|--|---|
| 1. Een handvat. | 11. Een draaiende borstel. |
| 2. Een haak voor opslag van het netsnoer. | 12. Een ronde borstel. |
| 3. Een verlichte AAN/UIT-schakelaar. | 13. Een vergrendeling voor hoogteverstelling van het handvat. |
| 4. Een netsnoer. | 14. Een steel. |
| 5. Een spleetzuigmond. | 15. Een handvat om het apparaat te dragen. |
| 6. Een ontgrendelingshendel voor het voorpaneel. | 16. Een standenschakelaar. |
| 7. Een voorpaneel. | 17. De wielen. |
| 8. Een bekledingszuigmond. | 18. Een Whizzo-indicator. |
| 9. Een ontgrendelingschakelaar voor het bovenstuk. | 19. Een handvat. |
| 10. Een knop voor aanpassing van de borstelhoogte. | 20. Een slang. |



3 Veiligheid

Veiligheid staat voorop, neem daarom de tijd om deze veiligheidsinstructies te lezen en te begrijpen. Onjuist gebruik kan schade veroorzaken of de garantie van de fabrikant ongeldig maken.

3.1 Algemene veiligheidsinstructies

Neem altijd de volgende veiligheidsinstructies in acht:

- haal de stekker niet uit het stopcontact door aan het netsnoer te trekken;
- verwijder spelden, paperclips en andere kleine voorwerpen van het oppervlak voordat u dit schoonmaakt met de i-vac 30UR®. Als u dit niet doet, kan de i-vac 30UR beschadigd raken.

3.2 Risico's tijdens het gebruik



WAARSCHUWING

Steek **NIET** uw handen of andere voorwerpen in de draaiende borstel. Dit kan ernstig letsel en/of schade aan het product veroorzaken.



WAARSCHUWING

Gebruik de i-vac 30UR **NIET** zonder stofzak of cassettefilter. Dit veroorzaakt schade aan de i-vac 30UR.



WAARSCHUWING

Gebruik de i-vac 30UR **NIET** op vochtige of natte oppervlakken. Dit veroorzaakt schade aan de i-vac 30UR en is gevaarlijk voor de gebruiker. Schade die wordt veroorzaakt door gebruik op een nat oppervlak, valt niet onder de garantie.



WAARSCHUWING

Stop onmiddellijk als de i-vac 30UR iets niet goed opneemt of een ongebruikelijk geluid maakt. Geef de i-vac 30UR een onderhoudsbeurt voordat u deze weer gebruikt.



WAARSCHUWING

Stofzuig **NIET** explosieve, gevaarlijke stoffen of hete as.

- laat de i-vac 30UR niet over het netsnoer rijden;
- haal de stekker niet uit het stopcontact door aan het netsnoer te trekken;
- wees voorzichtig bij het stofzuigen van de randen en franje van het vloerkleed.



4 Transport en opslag

- bewaar de i-vac 30UR[®] niet buiten;
- berg de i-vac 30UR op een droge plaats op;
- berg de i-vac 30UR op met het bovenstuk rechtop;
- plaats het netsnoer tijdens transport en opslag op de haken voor kabelopslag;
- berg de steel tijdens transport en opslag op in de houder.

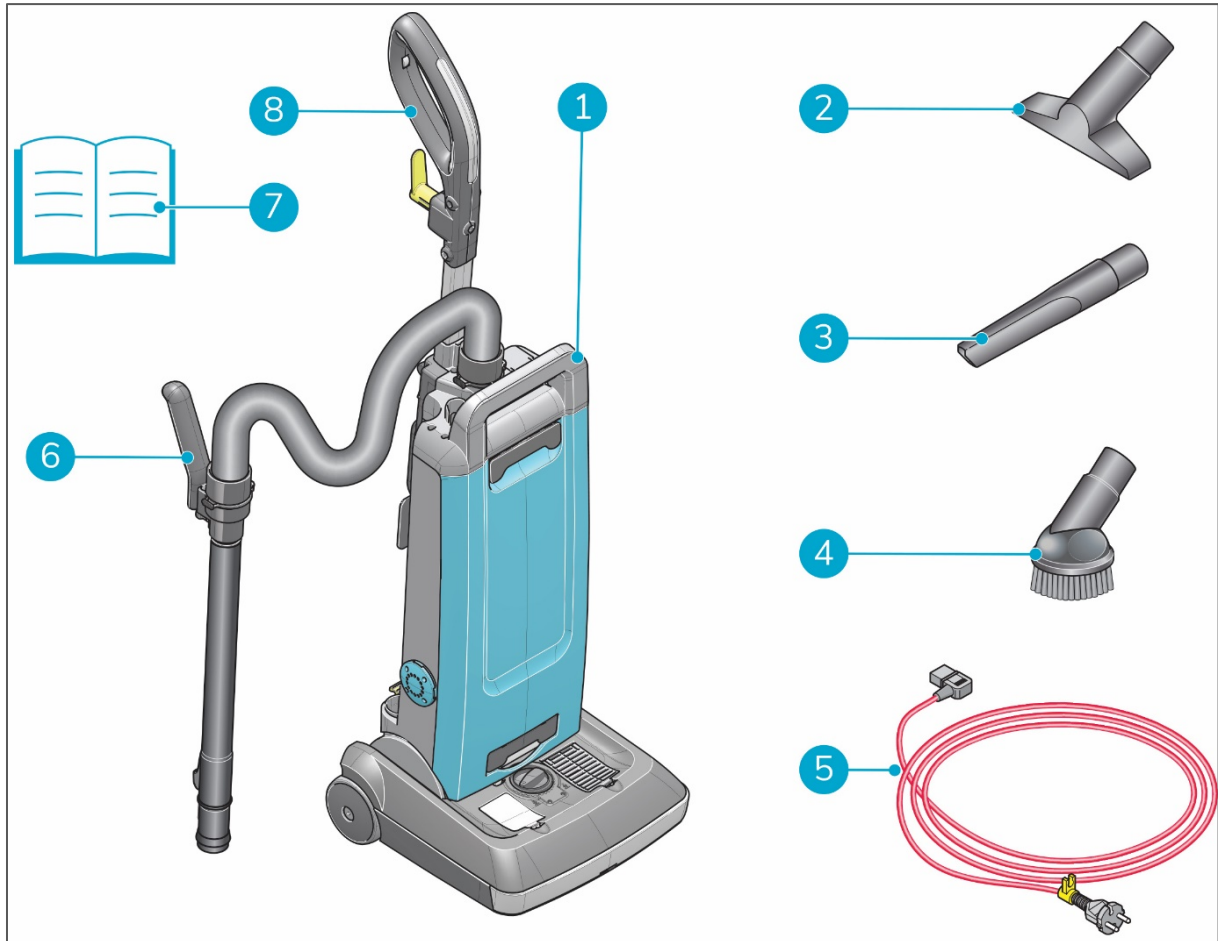


5 Montage en installatie

De i-vac 30UR® kan makkelijk worden gemonteerd. Het apparaat wordt met 3 extra hulpstukken geleverd voor het stofzuigen van verschillende oppervlakken.

5.1 Uitpakken

De i-vac 30UR en alle onderdelen en accessoires zijn in 1 doos verpakt.



Afbeelding 6

Legenda

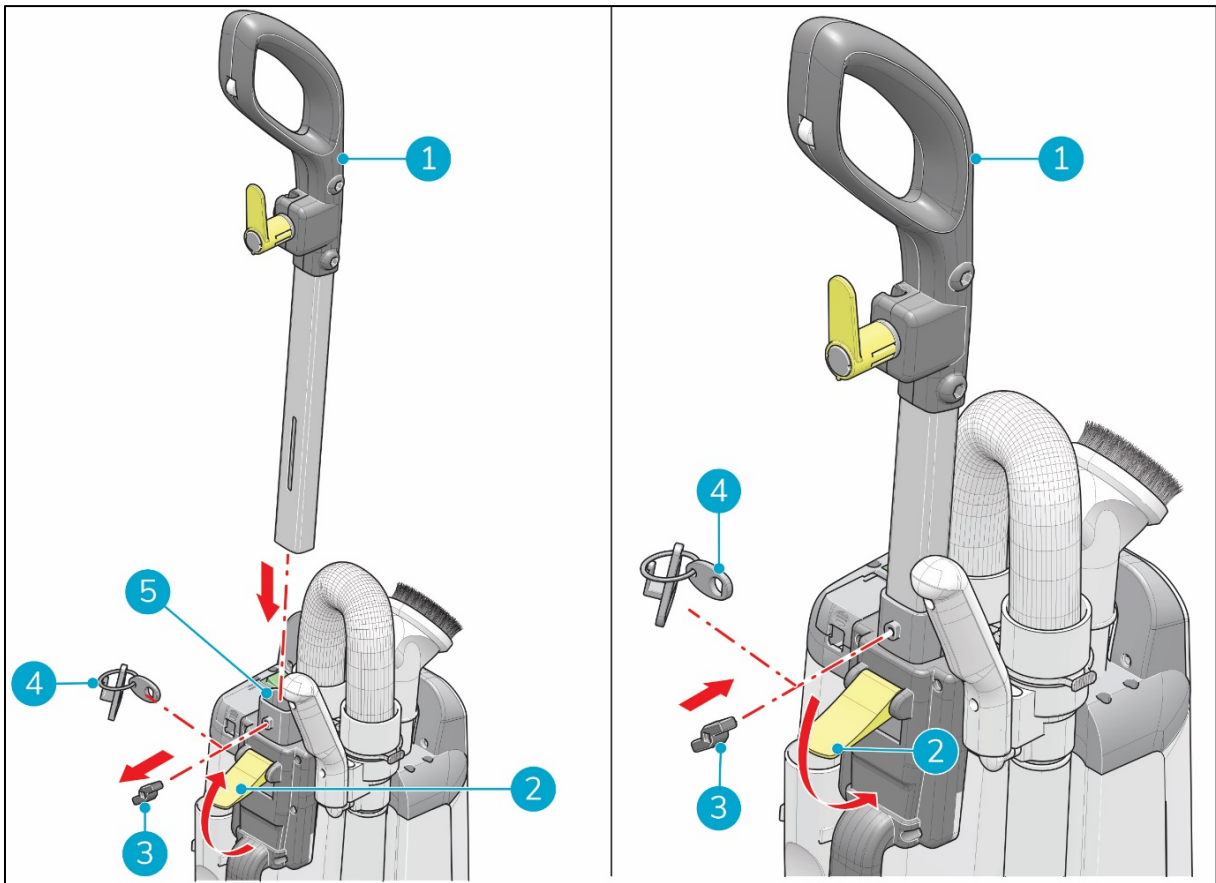
- | | |
|---|----------------------------------|
| 1. 1x apparaatbehuizing van de i-vac 30UR | 5. 1x netsnoer |
| 2. 1x bekledingszuigmond | 6. 1x slang en steel |
| 3. 1x spleetzuigmond | 7. 1x deze gebruikershandleiding |
| 4. 1x ronde borstel | 8. 1x handvat |



5.2 Montage

5.2.1 Het handvat installeren

1. Verwijder de duimschroef (Afbeelding 7, pos 3).
2. Houd de trekontlasting van de kabel (Afbeelding 7, pos 4) bij de hand.
3. Maak de vergrendeling los (Afbeelding 7, pos 2).
4. Plaats het handvat (Afbeelding 7, pos 1) in de handvatopening (Afbeelding 7, pos 5).
5. Plaats de duimschroef (Afbeelding 7, pos 3) in de trekontlasting van de kabel (Afbeelding 7, pos 4).
6. Draai de duimschroef vast (Afbeelding 7, pos 3).
7. Maak de vergrendeling vast (Afbeelding 7, pos 2).

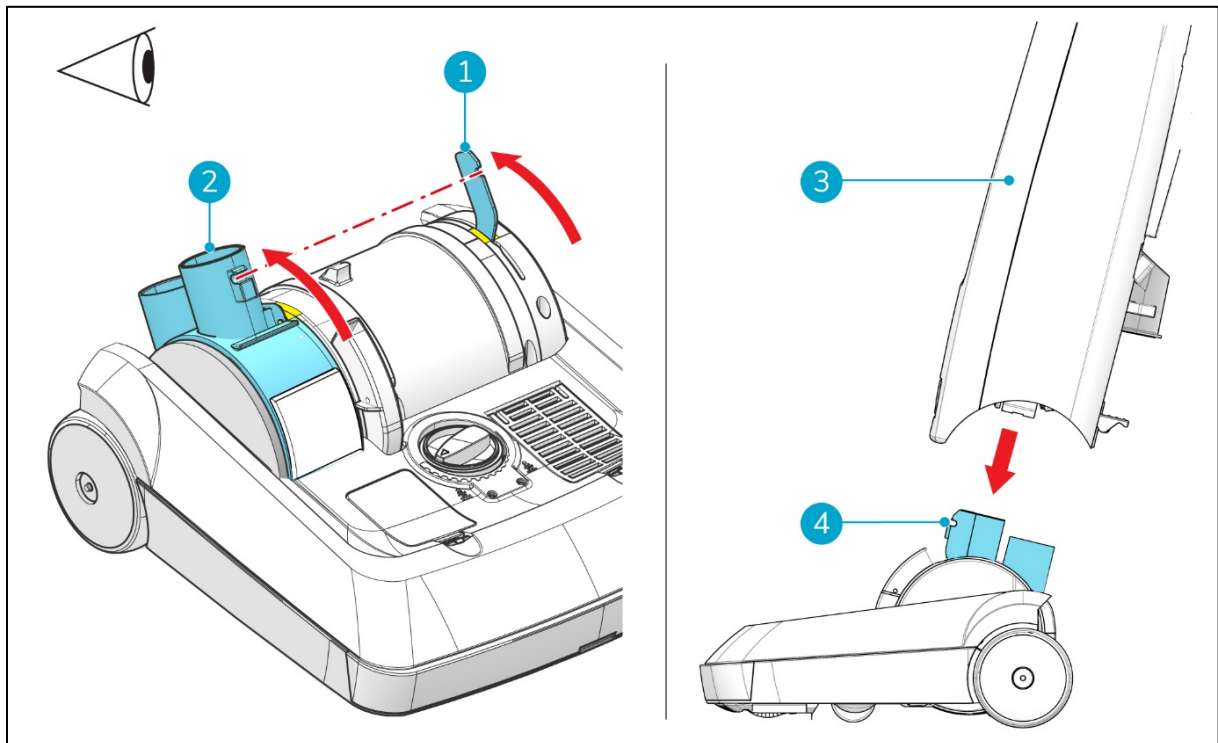


Afbeelding 7



5.2.2 Het bovenstuk op de borsteleenheid installeren

1. Beweeg de draaibare as zodat de gele markering is uitgelijnd met de gele markering op de zijkap van de motor (Afbeelding 8, pos 2).
2. Lijn de stalen steunbeugel uit met de gele markering aan de rechterkant van de motorkap (Afbeelding 8, pos 1).
3. Til het bovenstuk op (Afbeelding 8, pos 3) en plaats deze in de onderste borsteleenheid.
4. Duw het bovenstuk totdat het wordt vergrendeld door de haken van de borsteleenheid (Afbeelding 8, pos 4).

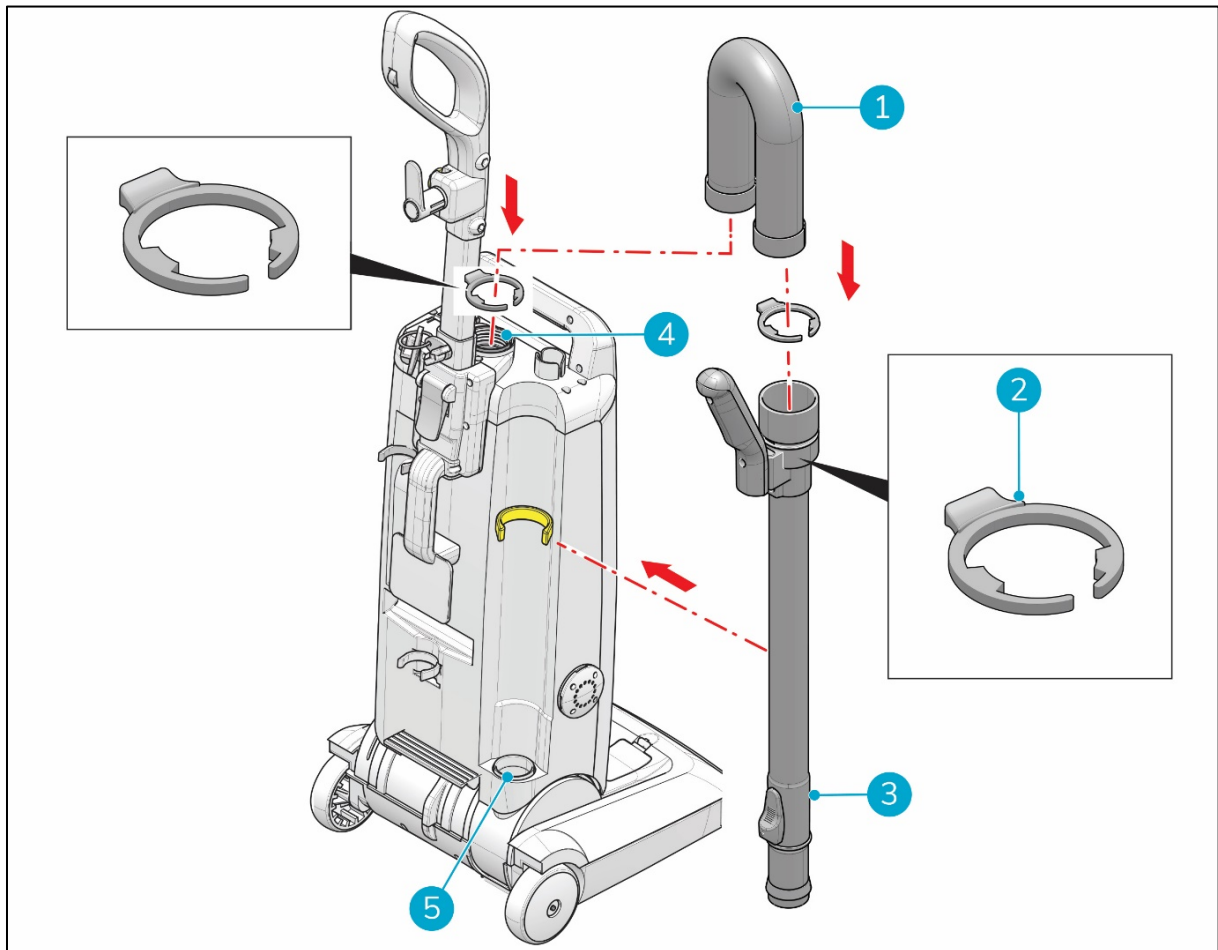


Afbeelding 8



5.2.3 De slang en telescopische steel installeren

1. Sluit één zijde van de slang (Afbeelding 9, pos 1) aan op de brede kant van de telescopische steel (Afbeelding 9, pos 3) terwijl u de clip indrukt (Afbeelding 9, pos 2).
2. Sluit de andere zijde van de slang aan op het bovenstuk (Afbeelding 9, pos 4) terwijl u op de clip drukt (Afbeelding 9, pos 2).
3. Plaats de smalle kant van de telescopische steel in de ronde opening (Afbeelding 9, pos 5) in het onderstuk.
4. Zet de steel vast met de klem.

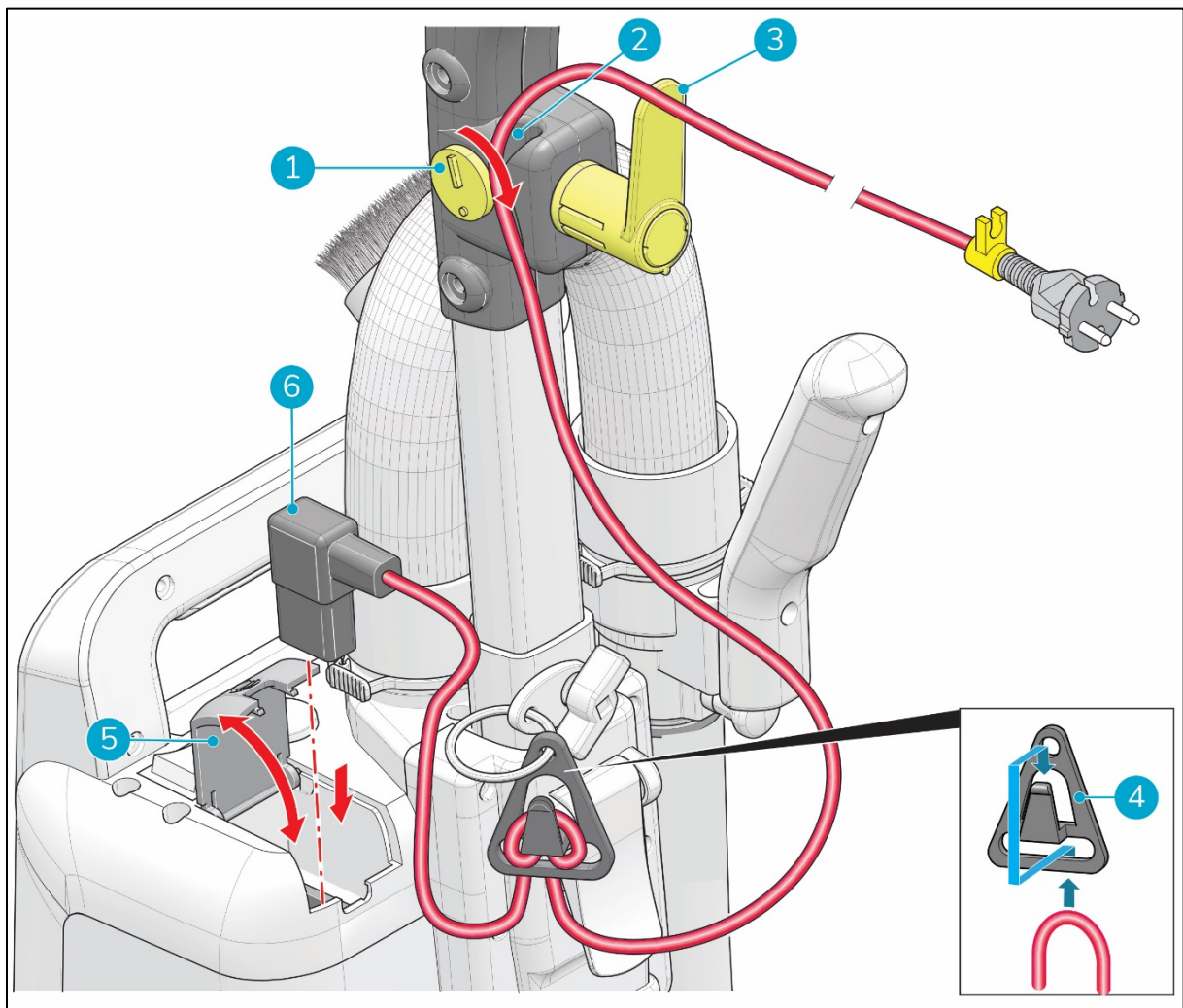


Afbeelding 9



5.2.4 Het netsnoer installeren

1. Open de kap (Afbeelding 10, pos 5).
2. Steek de aansluiting van het netsnoer in de sleuf (Afbeelding 10, pos 6).
3. Sluit de kap (Afbeelding 10, pos 5).
4. Steek het netsnoer in de trekontlasting van de kabel (Afbeelding 10, pos 4) en zet het netsnoer vast.
5. Draai de gele clip (Afbeelding 10, pos 1) opzij om de goot van het netsnoer te openen (Afbeelding 10, pos 2).
6. Plaats het netsnoer in de goot van het netsnoer (Afbeelding 10, pos 2).
7. Zet het netsnoer vast met de gele clip (Afbeelding 10, pos 1).
8. Draai de gele haak voor het netsnoer (Afbeelding 10, pos 3) zodat deze rechtop staat.
9. Wikkel het netsnoer over de haak en het achterste handvat.



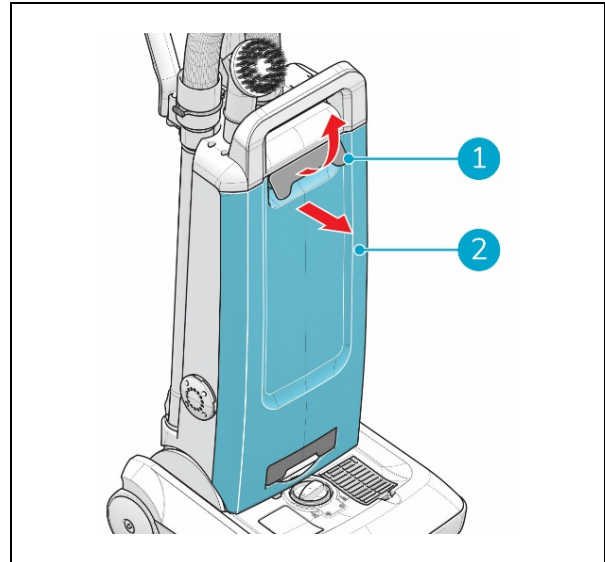
Afbeelding 10



5.2.5 De stofzak vervangen

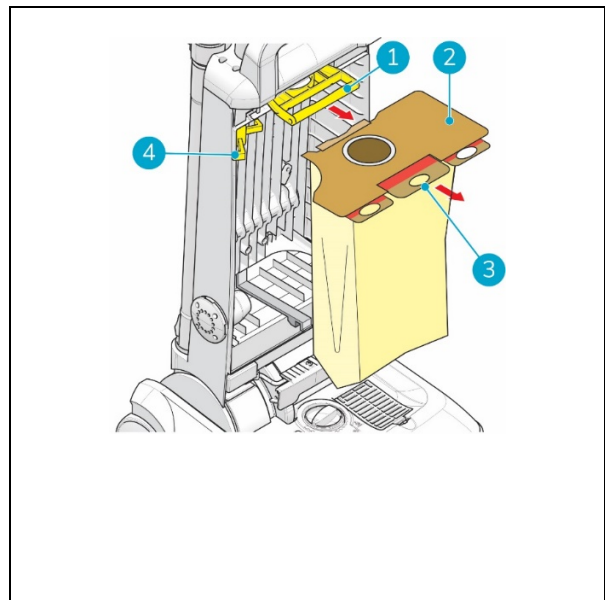
- dit **moet** worden gedaan wanneer het rode lampje in de hoofdschakelaar knippert of wanneer de Whizzo een fluitend geluid maakt;
- koppel het netsnoer los voordat u het stofzakfilter vervangt;
- gebruik alleen originele stofzakken van i-team, omdat deze de prestaties van de i-vac 30UR® verbeteren en het apparaat schoonhouden.

1. Trek aan de ontgrendelingshendel van het voorpaneel (Afbeelding 11, pos 1).
2. Verwijder de voorpaneel (Afbeelding 11, pos 2).



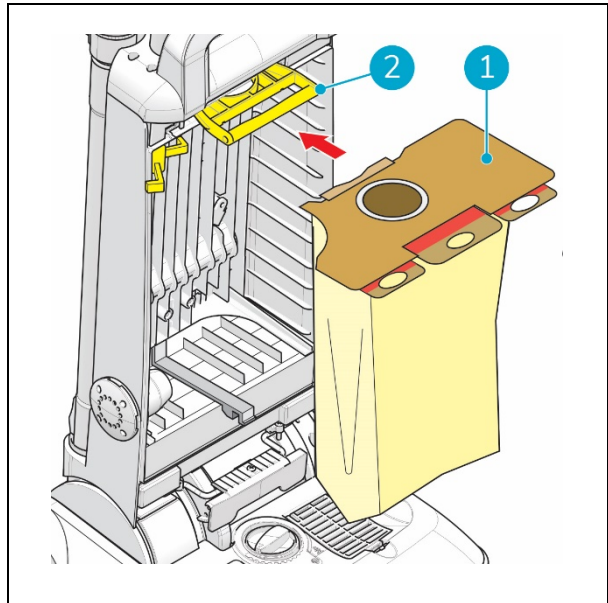
Afbeelding 11

3. Trek het handvat naar buiten (Afbeelding 12, pos 1) totdat het blokkeert.
4. Draai het kleine handvat zijwaarts (Afbeelding 12, pos 4) om de stofzak naar buiten te duwen.
5. Trek aan het kartonnen label (Afbeelding 12, pos. 3) om de stofzak af te sluiten.
6. Verwijder de oude stofzak (Afbeelding 12, pos 2).



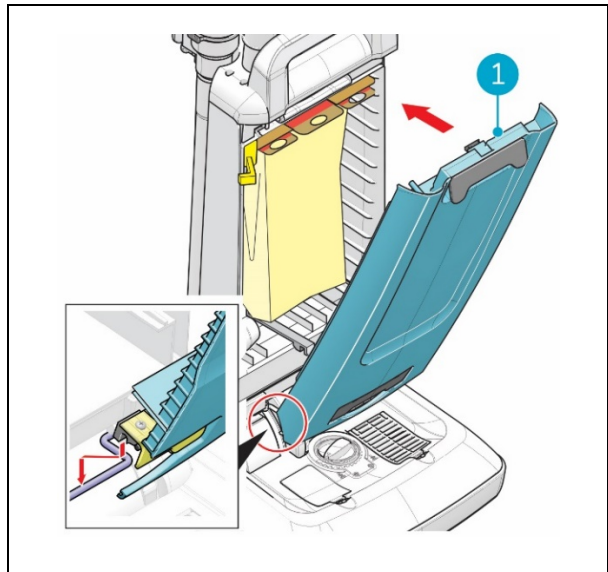
Afbeelding 12

7. Schuif de kartonnen kraag (Afbeelding 13, pos 1) van de stofzak in de sleuven om de stofzak volledig te plaatsen.
8. Duw het handvat (Afbeelding 13, pos. 2) naar binnen totdat het wordt vergrendeld.



Afbeelding 13

9. Plaats het voorpaneel (Afbeelding 14, pos 1) terug op zijn plaats en sluit het. Wanneer het paneel vastklikt, is het vergrendeld.



Afbeelding 14

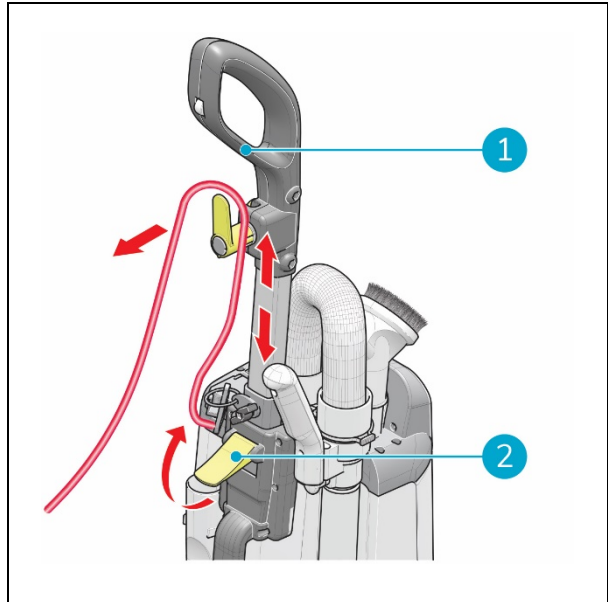


6 Werking

6.1 Aanpassingen

6.1.1 De lengte van het handvat aanpassen

1. Maak de vergrendeling los (Afbeelding 15, pos 2).
2. Pas de hoogte van het handvat aan (Afbeelding 15, pos 1) naar een comfortabele positie.
3. Maak de vergrendeling vast (Afbeelding 15, pos 2).

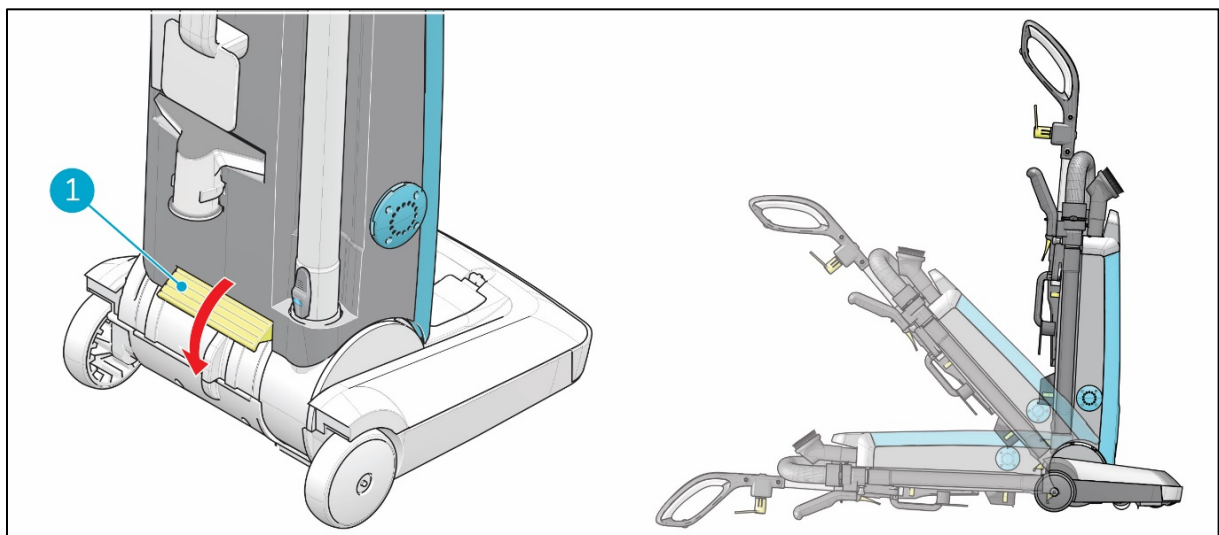


Afbeelding 15

6.1.2 De hoek van de apparaatbehuizing aanpassen

In de onderste stand kunt u schoonmaken onder meubels, zoals bedden, stoelen en tafels. Dankzij een klein geleidewiel in het handvat kan de i-vac 30UR® makkelijk worden bewogen.

1. Druk op de standenschakelaar (Afbeelding 16, pos 1) om de apparaatbehuizing van de i-vac 30UR te ontgrendelen uit de verticale stand.
2. Gebruik de i-vac 30UR in de gewenste hoek.
3. Til het handvat op om het apparaat weer te vergrendelen in de verticale stand. Wanneer het handvat vastklikt, is het vergrendeld.



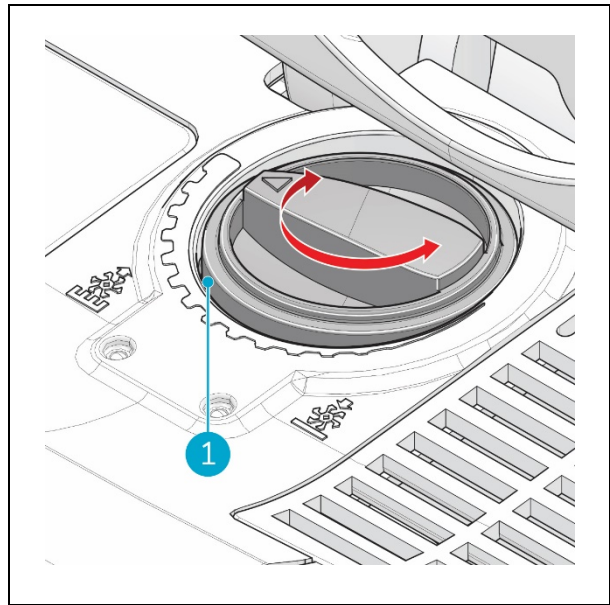
Afbeelding 16



6.1.3 De hoogte van de draaiende borstel aanpassen

U kunt de hoogte van de draaiende borstel aanpassen aan het vloertype dat u wilt schoonmaken, zoals tegels (lage instelling) of tapijt (gemiddelde of hoge instelling).

Draai de knop voor hoogteaanpassing (Afbeelding 17, pos 1) om de hoogte van de draaiende borstel aan te passen.

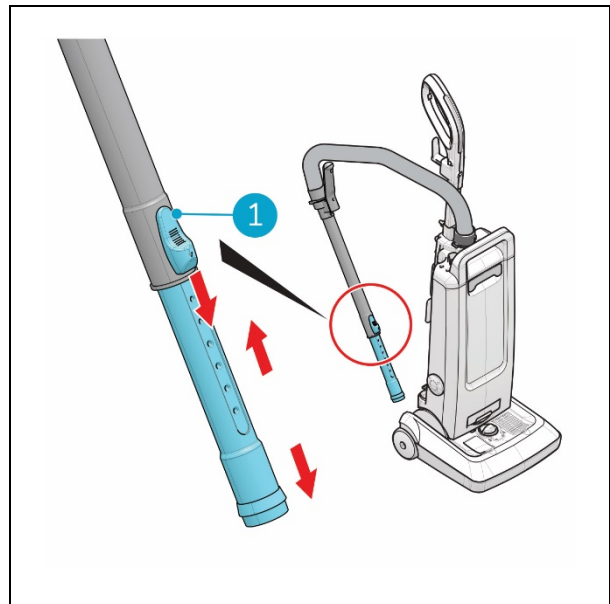


Afbeelding 17

6.1.4 De steellengte aanpassen

Met de telescopische steel kunt u hoge locaties schoonmaken, zoals plafonds en muren.

1. Duw de zwarte schuifknop (Afbeelding 18, pos 1) naar beneden en houd de knop vast.
2. Trek de steel uit naar de gewenste lengte.
3. Laat de knop los om de stand vast te zetten.



Afbeelding 18



6.2 Voordat u begint

- controleer of de stofzak in de i-vac 30UR® is geplaatst. Zie ook 5.2.5;
- controleer en vervang de stofzak als deze vol is;
- controleer en vervang het cassettefilter als het vervuild is. Zie ook 7.2.1;
- controleer de i-vac 30UR op schade.

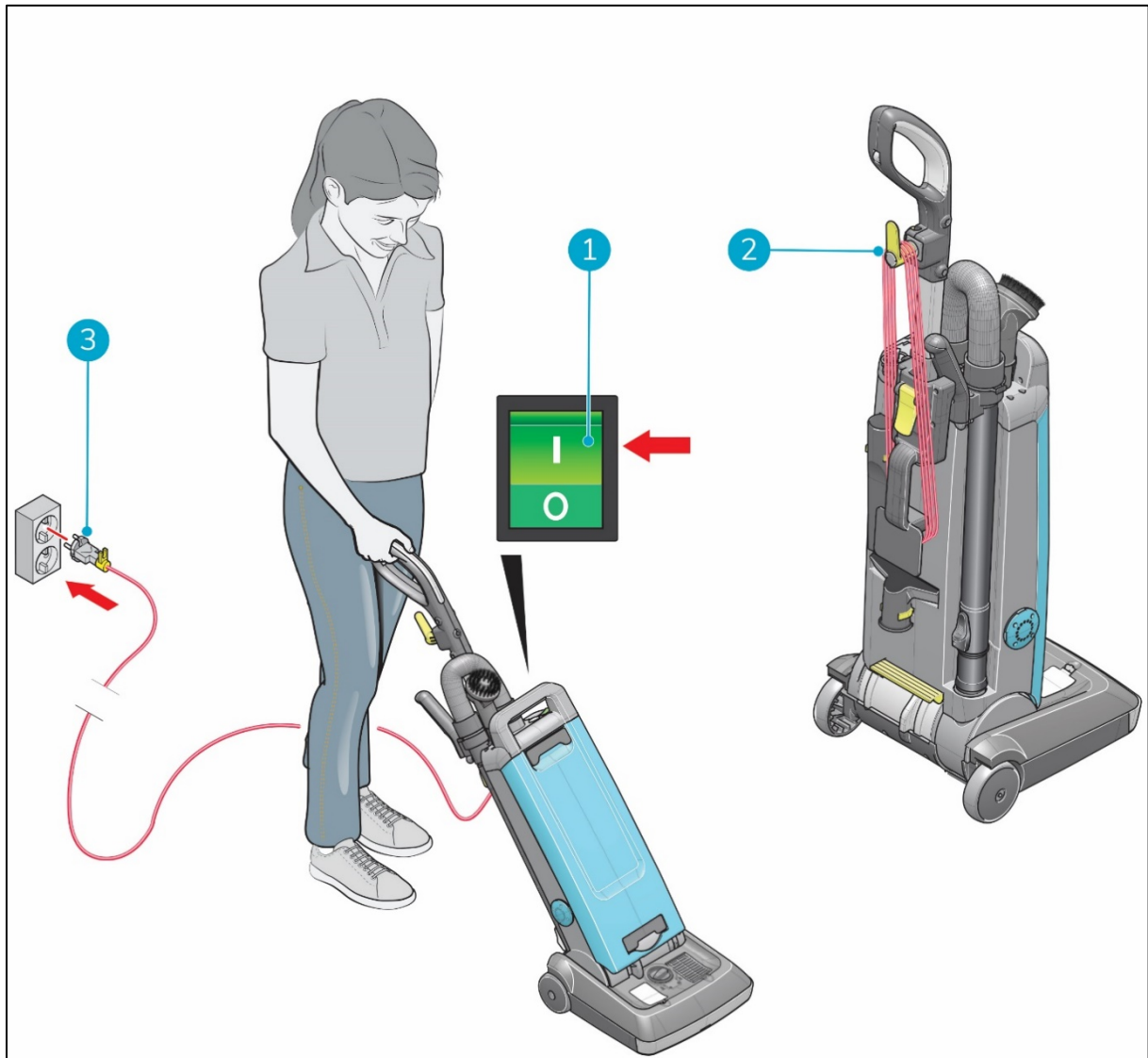
6.3 Aan de slag



ATTENTIE

Wanneer u de i-vac 30UR rechtop start, gaat de draaiende borstel automatisch naar de hoogste stand. Lees 6.1.3. om de hoogte van de draaiende borstel aan te passen.

1. Wikkel het netsnoer volledig af (Afbeelding 19, pos 2).
2. Steek de stekker van het netsnoer in het stopcontact (Afbeelding 19, pos 3).
3. Druk op de AAN/UIT-schakelaar (Afbeelding 19, pos 1) bovenop de apparaatbehuizing om de i-vac 30UR in te schakelen.
4. Begin met stofzuigen.

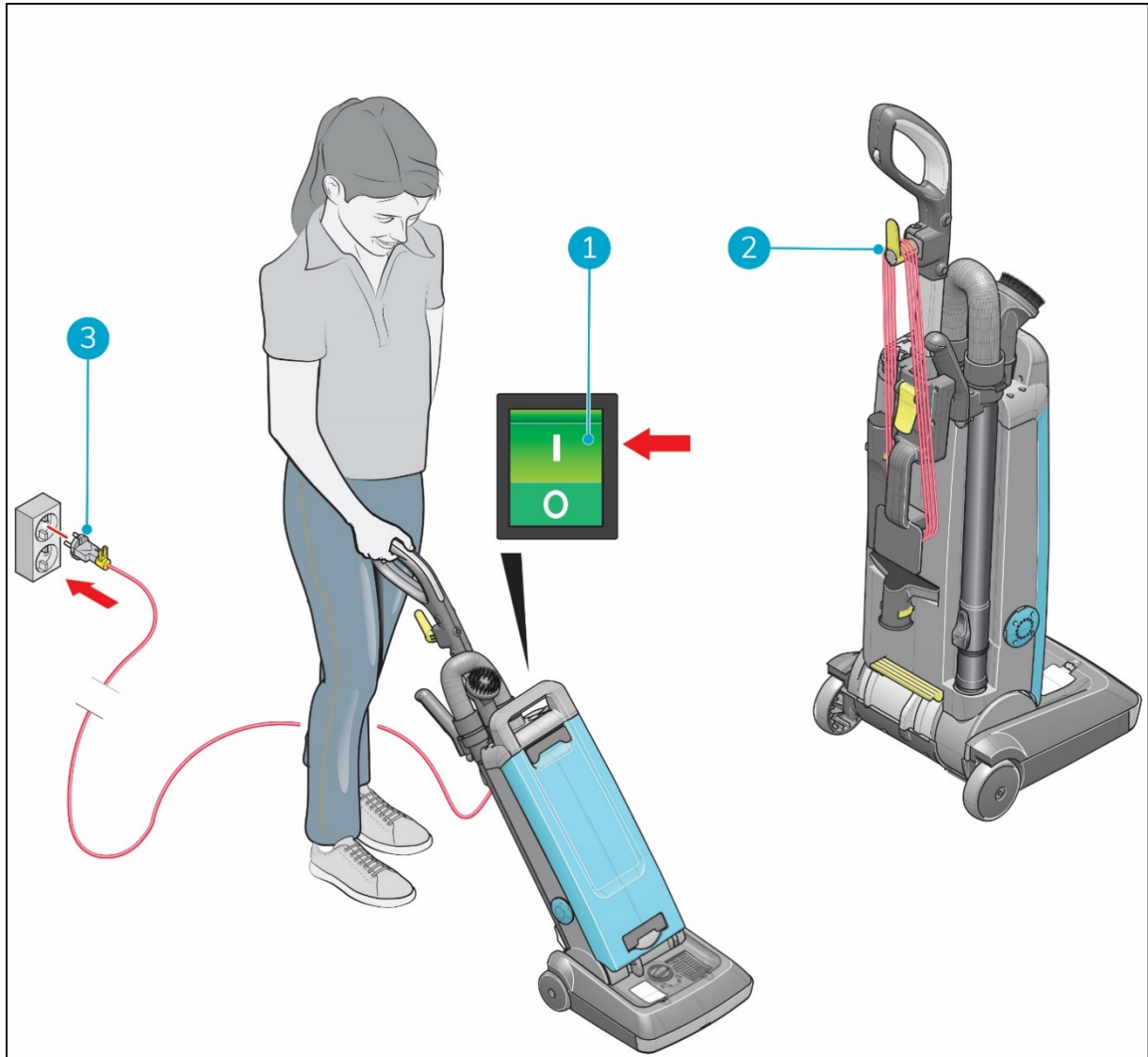


Afbeelding 19



6.4 Na het gebruik

1. Druk op de AAN/UIT-schakelaar (Afbeelding 20, pos 1) bovenop de apparaatbehuizing om de i-vac 30UR® uit te schakelen.
2. Haal het netsnoer uit het stopcontact (Afbeelding 20, pos 3).
3. Wikkel het netsnoer over de haak en het achterste handvat (Afbeelding 20, pos 2).



Afbeelding 20



7 Onderhoud



WAARSCHUWING

Voordat u met onderhoud begint of onderdelen vervangt: **schakel de i-vac 30UR® uit en haal het netsnoer uit het stopcontact.**

De i-vac 30UR heeft niet veel onderhoud nodig, maar het wordt aanbevolen om het apparaat na gebruik schoon te maken voordat het wordt opgeborgen.

Voor een goede werking en een lange levensduur van de i-vac 30UR, is het belangrijk om de aanbevolen onderhoudsfrequentie in deze handleiding te volgen. Zie 7.5.

Onderhoud dat niet in deze handleiding wordt beschreven, moet door uw partner voor de i-vac 30UR worden uitgevoerd. Zorg dat u het model en serienummer van de i-vac 30UR bij de hand hebt wanneer u een partner belt. Voor meer informatie kunt u het contactformulier op www.i-teamglobal.com invullen.

7.1 Schoonmaken



WAARSCHUWING

Maak de i-vac 30UR **NIET** schoon met een hogedrukreiniger! Dompel het apparaat **NIET** onder in water!

7.1.1 Het apparaat schoonmaken

Neem de buitenkant van het apparaat af met een vochtige doek.

7.1.2 De slang en de steel schoonmaken

Zorg dat de slang en de buis niet verstopt zijn. Verwijder voorwerpen die een verstopping veroorzaken door er zachtjes met uw hand op te slaan.

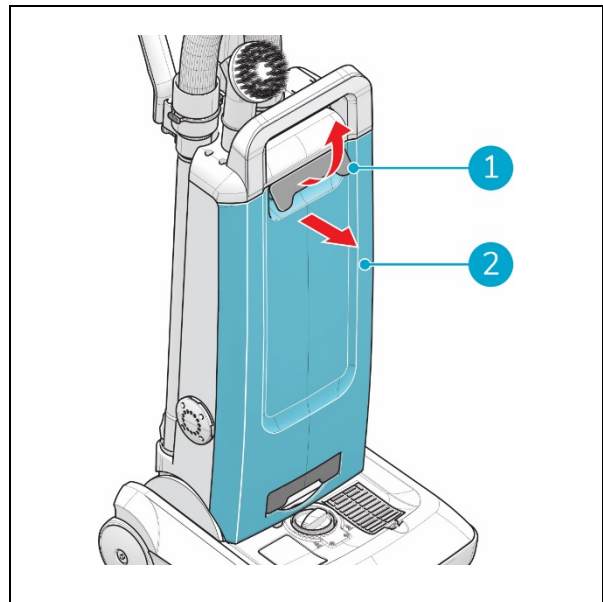


7.2 Onderdelen vervangen

7.2.1 Het cassettefilter vervangen

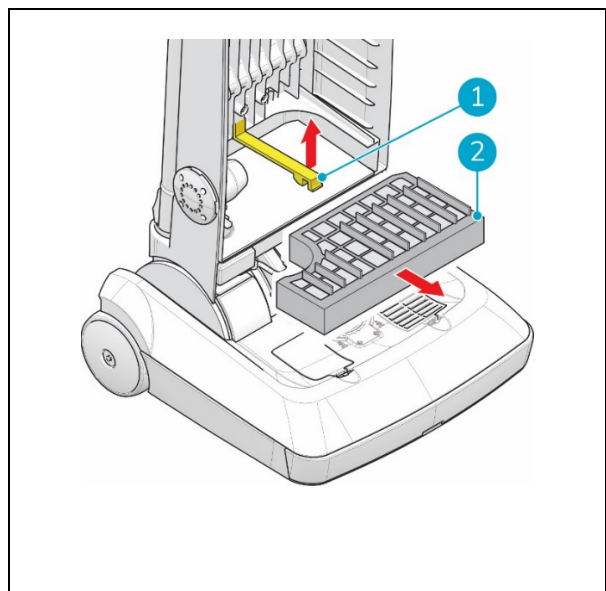
Vervang het cassettefilter minstens één keer per maand of nadat u de stofzak twintig keer heeft vervangen.

1. Trek aan de ontgrendelingshendel voor het voorpaneel (Afbeelding 21, pos 1) en verwijder het voorpaneel (Afbeelding 21, pos 2).



Afbeelding 21

2. Open de gele klem (Afbeelding 22, pos 1).
3. Verwijder het oude cassettefilter (Afbeelding 22, pos 2).
4. Plaats het nieuwe cassettefilter in de groef.
5. Zorg dat het cassettefilter wordt vastgezet door de gele klem.
6. Plaats het voorpaneel terug op zijn plaats.



Afbeelding 22

HEPA- en ULPA-filertypen

Uw i-vac 30UR® is uitgerust met een standaardcassettefilter, perfect voor dagelijkse reiniging. Naast het standaardcassettefilter beschikt de stofzuiger over een HEPA- en ULPA-filter.

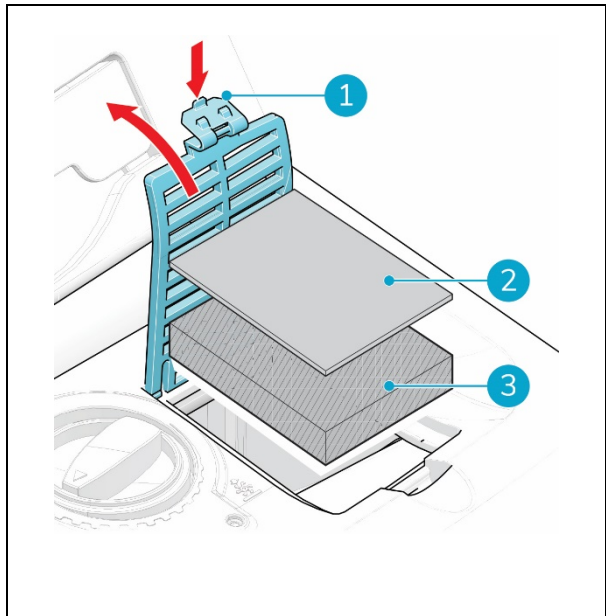
- Het HEPA-filter verwijdert pathogenen, allergenen en deeltjes die gezondheidsproblemen veroorzaken die vaak samenhangen met astma.
- De ULPA-filters worden gebruikt in omgevingen waar de lucht aan een hoge standaard voor zuiverheid moet voldoen.

Neem contact op met uw lokale i-team partner voor alle benodigde filtercertificeringen.



7.2.2 De vilten luchtuitlaat van de draaiende borstel vervangen

1. Open de kap (Afbeelding 23, pos 1).
2. Verwijder het katoen van de oude vilten luchtuitlaat (Afbeelding 23, pos 2).
3. Verwijder de oude vilten luchtuitlaat (Afbeelding 23, pos 3).
4. Plaats de nieuwe vilten luchtuitlaat.
5. Plaats het katoen van de nieuwe vilten luchtuitlaat.
6. Sluit de kap.

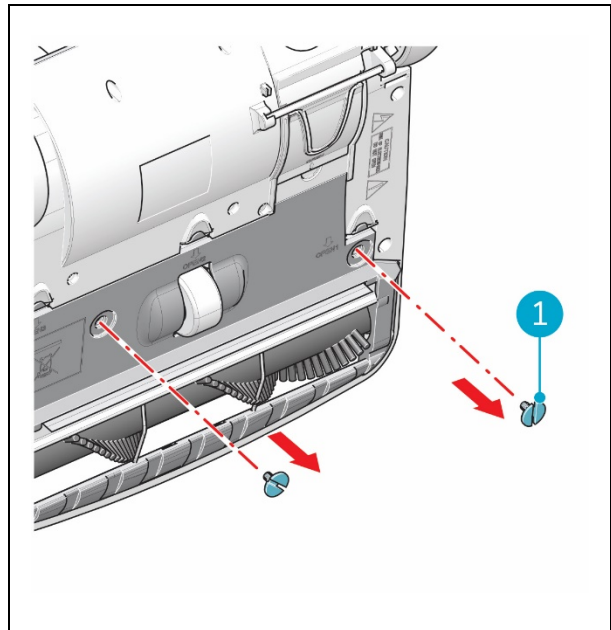


Afbeelding 23



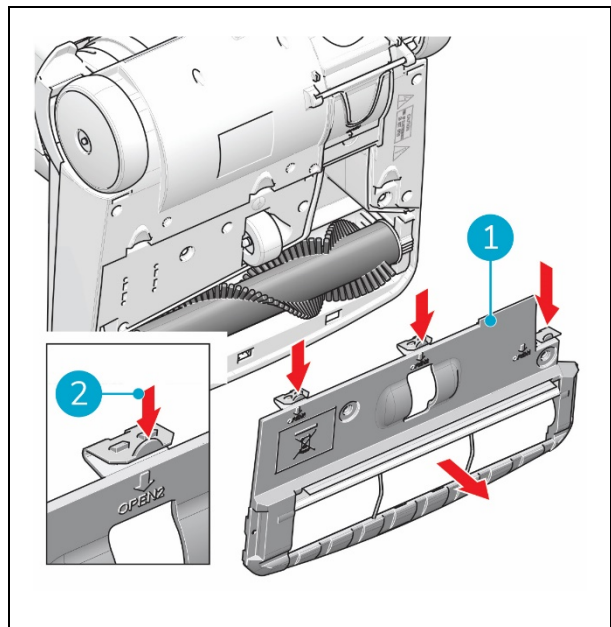
7.2.3 De draaiende borstel vervangen

1. Leg de i-vac 30UR® horizontaal neer.
2. Verwijder de metalen schroeven (Afbeelding 24, pos 1).



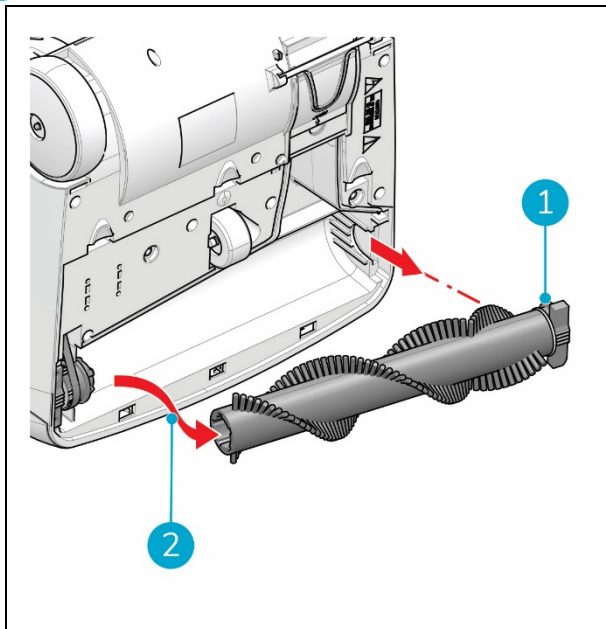
Afbeelding 24

3. Druk de drie clips naar beneden (Afbeelding 25, pos 2).
4. Verwijder de afdekplaat (Afbeelding 25, pos 1).



Afbeelding 25

5. Trek de draaiende borstel naar buiten bij de handgreep (Afbeelding 26, pos 1) en schuif de borstel verder uit zoals aangegeven bij Afbeelding 26, pos 2.

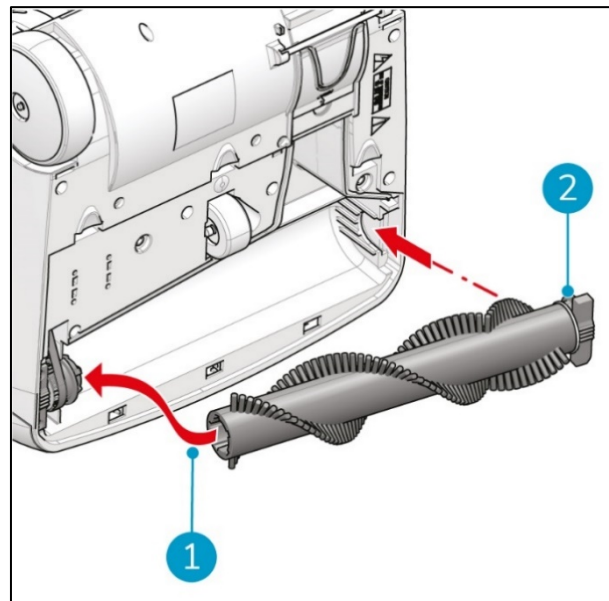


Afbeelding 26

6. Plaats de nieuwe draaiende borstel eerst aan de zijkant van de aandrijfriem (Afbeelding 27, pos 1). Zorg dat de groeven in de borstel zijn uitgelijnd met de nokken van het aandrijfwiel.

7. Schuif de andere kant naar binnen (Afbeelding 27, pos 2). Wanneer het vastklikt, is het vergrendeld.

8. Plaats de afdekplaat (Afbeelding 25, pos 1) terug, plaats de onderste drie nokken eerst op hun plek.



Afbeelding 27

9. Sluit de afdekplaat. Wanneer de drie clips (Afbeelding 25, pos 2) op hun plaats klikken, zijn ze vergrendeld.
10. Draai de metalen schroeven vast (Afbeelding 24, pos 1).



7.3 Staat van borstel

Controleer de staat van de borstel voor het gebruik, vervang de borstel alleen als het apparaat is uitgeschakeld.

7.4 Beschadigde of versleten onderdelen

Beschadigde of versleten onderdelen moeten onmiddellijk worden vervangen. Neem contact op met uw lokale i-team Professional-partner of ga naar www.i-teamglobal.com voor meer informatie.

7.5 Onderhoudsfrequentie

Zorg ervoor dat periodiek en preventief onderhoud maandelijks wordt uitgevoerd om een veilige werking te garanderen. Het niet uitvoeren van het vereiste onderhoud kan schade aan de i-vac 30UR[®] veroorzaken en kan een risico vormen voor de gebruiker.

Vervang het cassettefilter minstens één keer per maand of nadat u de stofzak twintig keer heeft vervangen.

7.6 Opslag

- bewaar de i-vac 30UR rechtop;
- bewaar de i-vac 30UR binnenshuis in een droge omgeving.



8 Problemen oplossen

Probleem	Oorzaak	Oplossing
Geen stroom	Netsnoer niet aangesloten	Sluit het netsnoer aan.
	Geen spanning op stopcontact	Controleer stopcontact.
	AAN/UIT-schakelaar uit	Zet de AAN/UIT-schakelaar aan.
Weinig zuigkracht	Stofzak vol	Schakel de i-vac 30UR® uit. Vervang de stofzak.
	Cassettefilter vol	Schakel de i-vac 30UR uit. Vervang het cassettefilter.
	Slang niet goed bevestigd	Schakel de i-vac 30UR uit. Sluit de slang weer aan.
	Slang of steel geblokkeerd	Schakel de i-vac 30UR uit. Verwijder de blokkering.
Rood lampje in hoofdschakelaar knippert*	Stofzak vol	Schakel de i-vac 30UR uit. Vervang de stofzak.
	Slang of steel geblokkeerd	Schakel de i-vac 30UR uit. Verwijder de blokkering.
Rode lampje (borstelcontroller) bovenop de draaiende borstel brandt	Borstel is geblokkeerd	Schakel de i-vac 30UR uit. Verwijder de blokkering.
Whizzo maakt een fluitend geluid	Stofzak vol	Schakel de i-vac 30UR uit. Vervang de stofzak.

* Als u het rode lampje in de hoofdschakelaar negeert, wordt de i-vac 30UR uitgeschakeld.



9 Buitenbedrijfstelling en verwijdering



ATTENTIE

De eigenaar van de i-vac 30UR® is verantwoordelijk voor de juiste afdanking van het apparaat.

De i-vac 30UR bevat aan het einde van de levensduur nog steeds waardevolle onderdelen. Daarom moet het apparaat worden afgevoerd in overeenstemming met uw lokale wet- en regelgeving voor recycling van elektrische apparatuur.



Doe het volgende voordat u het apparaat afdankt:

1. Verwijder alle afzonderlijke onderdelen, zoals de borstel, slang en steel.
2. Gooi alle items weg in overeenstemming met uw lokale wet- en regelgeving.

TIP:

Neem contact op met uw lokale i-team partner om de mogelijkheid na te gaan van het retourneren van onderdelen aan het einde van de levensduur van uw i-vac 30UR.



10 Bijlagen

10.1 CE-certificaat



EG/EC DECLARATION OF CONFORMITY

We: Future Cleaning Technologies B.V., Hoppenkuil 27b, 5626 DD Eindhoven, Nederland

Hereby declare the following equipment:

Product: **Vacuum Cleaner**
Model: **SM 30UR, UP3 & UP4**

Rating: **220-240V 50Hz**
1000W
Class II
IPX0

Fulfils all the relevant provisions of European Low Voltage Directive 2006/95/EC and EMC Directive 2004/108/EC. This equipment has been designed and manufactured in accordance with following harmonized European standards:

EN 60355-1:2002 + A11:2004 + A1:2004 + A12:2006 + A2:2006 + A13:2008
EN 60335-2-2:2003 + A1:2004 + A2:2006
EN 60335-2-69:2009
EN 62233:2008
EN 61000-3-2:2006 + A1:2009 + A2:2009
EN 61000-3-3:2008
EN 55014-2:1997 + A1:2001 + A2:2008

Eindhoven, 11.09.2010

Frank van de Ven
Director

(Place and date of issue)

(Name and signature by authorized person)



Dit document maakt deel uit van het technische dossier van de i-vac 30UR[®] en is beschikbaar op aanvraag.