

i-move 2.5B[®]

Aspiradora de mochila ligera

Manual de usuario



i-team Professional b.v.

Hoppenkuil 27b, 5626 DD Eindhoven, Países Bajos

Teléfono: +31402662400

E-mail: hello@i-teamglobal.com

Internet: www.i-teamglobal.com





El manual de usuario original está escrito en inglés

Future Cleaning Technologies B.V.

Hoppenkuil 27b, 5626 DD Eindhoven, Países Bajos

Teléfono: +31402662400

E-mail: hello@i-teamglobal.com

Internet: www.i-teamglobal.com

Modelo: I-VAC 2.5B MOVE 14,4 V

Fecha: 15/01/2021

(SIN BATERÍA + CARGADOR)

Código de producto: IME25.I-V.0000B

Versión: v.1.0



Prefacio

Gracias por comprar la i-move 2.5B®. La i-move 2.5B inalámbrica te ofrece más libertad de movimiento gracias a su mochila ligera, especialmente en espacios reducidos. Ya no tendrás que preocuparte sobre terrenos difíciles y desiguales, escalones u otros obstáculos.

La i-move 2.5B es fácil de usar si se siguen las instrucciones. Lee el manual de usuario con atención. Familiarízate con los procedimientos correctos de funcionamiento y mantenimiento. Guarda el manual en un lugar seguro. El manual es parte integrante de la i-move 2.5B y se debe entregar al nuevo propietario en caso de revenderla o cambiarla. Cada i-move 2.5B dispone de un número de identificación único que se encuentra en la parte superior del cuerpo principal. Tu distribuidor de i-team necesitará ese número cuando le hagas un pedido de piezas.

Cuando en este manual se menciona al "fabricante", se refiere a: Future Cleaning Technologies B.V., una empresa afiliada de i-team de Eindhoven, Países Bajos. Cuando este manual menciona "al socio", se refiere a tu distribuidor y servicio de asistencia local de i-team.

Propósito del manual de usuario

El propósito del manual de usuario es proporcionar información al usuario de forma que la i-move 2.5B se use de manera correcta, eficiente y segura a lo largo de toda su vida útil, incluso en caso de uso indebido razonablemente previsible.

El manual de usuario contiene instrucciones sobre:

- Seguridad personal del usuario.
- Uso previsto y no previsto de la i-move 2.5B
- Instrucciones para el uso diario.
- Instrucciones de mantenimiento.
- Condiciones de almacenaje.
- Eliminación de la i-move 2.5B.

Estas instrucciones deben seguirse para evitar riesgos que podrían provocar daños físicos o materiales.

Público objetivo

Este manual del usuario va dirigido a los usuarios de la i-move 2.5B y a sus supervisores, así como a los distribuidores e importadores.

Usuarios de la i-move 2.5B





La i-move 2.5B solo puede ser utilizada por una persona que:

- Haya leído y entendido correctamente las instrucciones de este manual.
- Haya recibido formación por parte de un usuario experimentado que haya leído y entendido las instrucciones de este manual.



Guía de lectura

Los siguientes símbolos y términos se utilizan en este manual para advertir al lector acerca de problemas de seguridad e información importante:

Símbolo	Término	Explicación
	ADVERTENCIA	Indica una situación peligrosa que, si no se siguen las instrucciones de seguridad, puede provocar lesiones al usuario o a personas cercanas y daños leves o moderados al producto o al medio ambiente.
	PRECAUCIÓN	Indica una situación peligrosa que, si no se siguen las instrucciones de seguridad, puede provocar daños leves o moderados al producto o al medio ambiente.
	BATERÍAS	Indica una máquina que funciona con baterías, las baterías deben cargarse de acuerdo con las instrucciones del manual de usuario del cargador de batería de clase I independiente. Las baterías deben desecharse de acuerdo con las leyes y normas locales.
	ATENCIÓN	Indica una situación ante la que el fabricante o sus socios y afiliados quedarán indemnes de responsabilidad por los daños causados en caso de incumplimiento.



Contenido

Prefacio	3
Propósito del manual de usuario.....	3
Público objetivo.....	3
Usuarios de la i-move 2.5B.....	3
Guía de lectura	4
1 Introducción	7
1.1 Uso previsto del producto	7
1.2 Uso no previsto del producto.....	8
1.3 Vida útil.....	8
1.4 Modificaciones	8
1.5 Especificaciones	9
1.6 Garantía.....	10
1.7 Identificación.....	11
2 Descripción	12
2.1 El mando a distancia.....	13
3 Seguridad	14
3.1 Instrucciones generales de seguridad.....	14
3.2 Baterías.....	14
3.3 Riesgos durante el funcionamiento.....	14
4 Transporte y almacenamiento.....	15
5 Montaje e instalación.....	16
5.1 Desembalaje.....	16
5.2 Montaje.....	17
5.3 Sustitución de la bolsa para el polvo.....	18
6 Funcionamiento.....	20
6.1 Antes de empezar	20
6.1.1 Ajuste de altura	20
6.1.2 Inserción de la batería	20
6.2 Funcionamiento normal.....	21
6.2.1 Después del funcionamiento normal	23
6.2.2 Extracción de la batería	23



6.3	Funcionamiento con i-brush®	24
6.3.1	Después del funcionamiento con i-brush®	27
6.3.2	Extracción de la batería	27
7	Mantenimiento.....	28
7.1	Limpieza	28
7.1.1	Limpieza de la maquina	28
7.1.2	Limpieza de la manguera y el tubo.....	28
7.1.3	Limpieza de los filtros	28
7.2	Sustitución de los filtros	29
7.2.1	Sustitución del filtro del cajetín	29
7.2.2	Sustitución del filtro del motor.....	31
7.2.3	Sustitución del cartucho de fragancia	32
7.3	Estado del cepillo y la herramienta	33
7.4	Piezas dañadas o desgastadas.....	33
7.5	Frecuencia de mantenimiento	33
7.6	Almacenamiento.....	33
8	Solución de problemas	34
9	Desmantelamiento y eliminación	35
10	Anexos.....	36
10.1	Certificado CE	36



1 Introducción

La i-move 2.5B® es una máquina fácil y segura de usar. Este manual te ayuda en los primeros pasos y explica su funcionamiento y el proceso de mantenimiento.

La batería debe estar completamente cargada antes de su uso. Consulta el manual del usuario de i-charge® 5 para conocer el procedimiento correcto.

Este manual va dirigido a quienes trabajan con la i-move 2.5B y realizan el mantenimiento diario. El manual debe leerse en su totalidad antes de realizar cualquier acción. Este manual describe el método correcto de uso, las medidas de seguridad, el mantenimiento y el transporte.

i-team mejora continuamente todos sus productos en función de la experiencia del usuario y sus comentarios. Por lo tanto, cualquier discrepancia entre los textos o las imágenes del manual y tu i-move 2.5B puede deberse a la diferencia de modelo o a posibles cambios derivados del constante progreso en desarrollo e innovación.

1.1 Uso previsto del producto

La i-move 2.5B está destinada al uso en interiores para aspirar únicamente materiales **secos**.

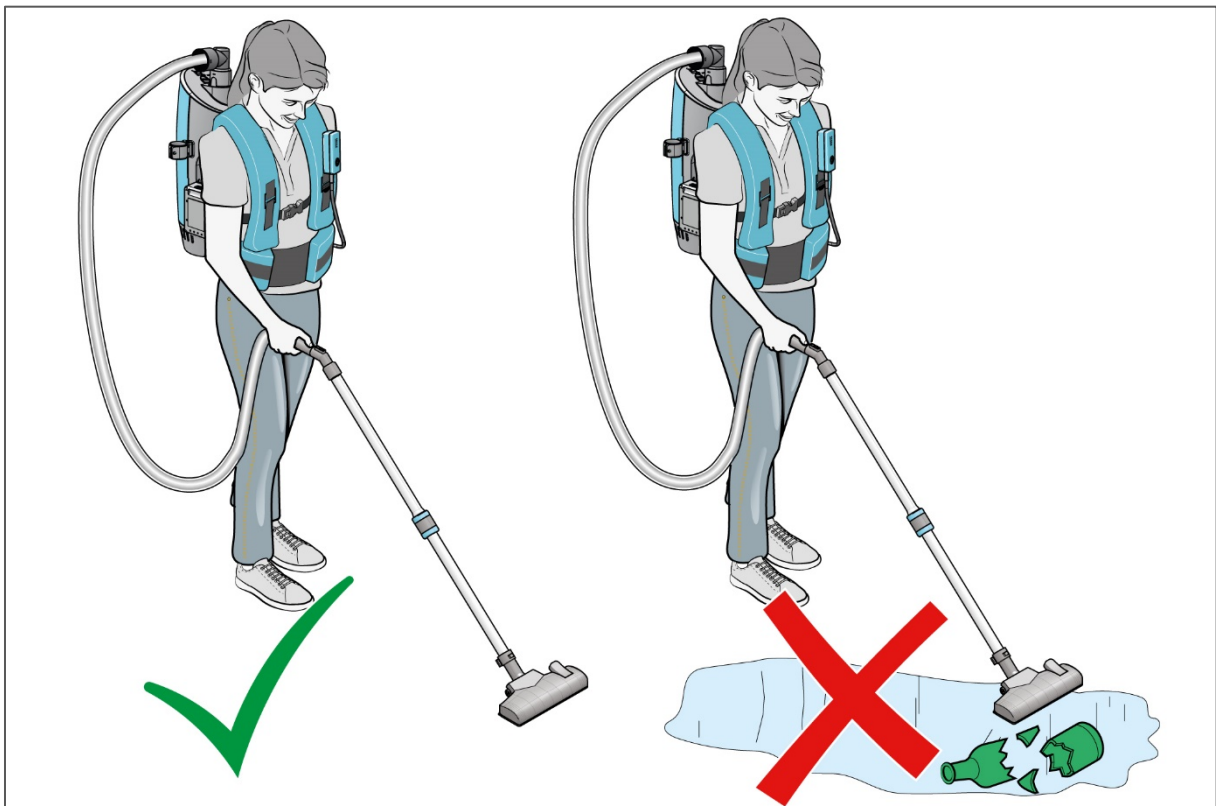


Figura 1

La i-move 2.5B es ligera y se está especialmente desarrollado para su uso en espacios pequeños. Por ejemplo: en habitaciones de hotel, aulas, salas de hospital, tiendas, oficinas y también escaleras.



Asegúrate de que el mantenimiento de la i-move 2.5B® se realiza como se describe en la sección 7. Si no se siguen los pasos de mantenimiento recomendados, podrían darse situaciones de peligro y la garantía de i-team Professional podría perder su validez.

Revisa con regularidad si hay contaminación o daños en los filtros, las escobillas y la manguera. Sustituye las piezas dañadas. Para obtener más información sobre cómo pedir repuestos para la i-move 2.5B, consulta la sección 7.4.

USA SOLAMENTE repuestos originales de i-team Professional. i-team Professional NO ofrece ninguna garantía si no se usan repuestos originales.

Siempre debe encargarse una persona adulta del funcionamiento de la i-move 2.5B

Mantén limpia la i-move 2.5B y sus accesorios.

Para utilizar la i-move 2.5B en diferentes tipos de superficies, además de la herramienta de suelo estándar, se dispone asimismo de una herramienta para espacios reducidos, una herramienta para tapicería y un cepillo redondo. Estas herramientas son fáciles de reemplazar. Selecciona la herramienta adecuada para cada trabajo.

1.2 Uso no previsto del producto



ADVERTENCIA

El uso no previsto puede tener consecuencias en la seguridad de los usuarios y las personas cercanas a estos y anula la garantía del producto.

La i-move 2.5B solo está pensada para limpiar materiales secos.

La i-move 2.5B no es adecuada para aspirar:

- materiales húmedos o agua;
- cenizas calientes o colillas de cigarrillos encendidas;
- sustancias peligrosas o explosivas;
- materiales que supongan riesgos biológicos;
- materiales particulados;
- pedazos grandes de cristal, plástico o madera.

1.3 Vida útil

Para disfrutar de un funcionamiento adecuado y una larga vida útil de la i-move 2.5B, es importante respetar la frecuencia de mantenimiento recomendada que se indica en este manual.

1.4 Modificaciones

No está permitido realizar modificaciones en el diseño de la i-move 2.5B sin consultar al fabricante y obtener su permiso. Esto afecta a la garantía, consulta la sección 1.6.



1.5 Especificaciones

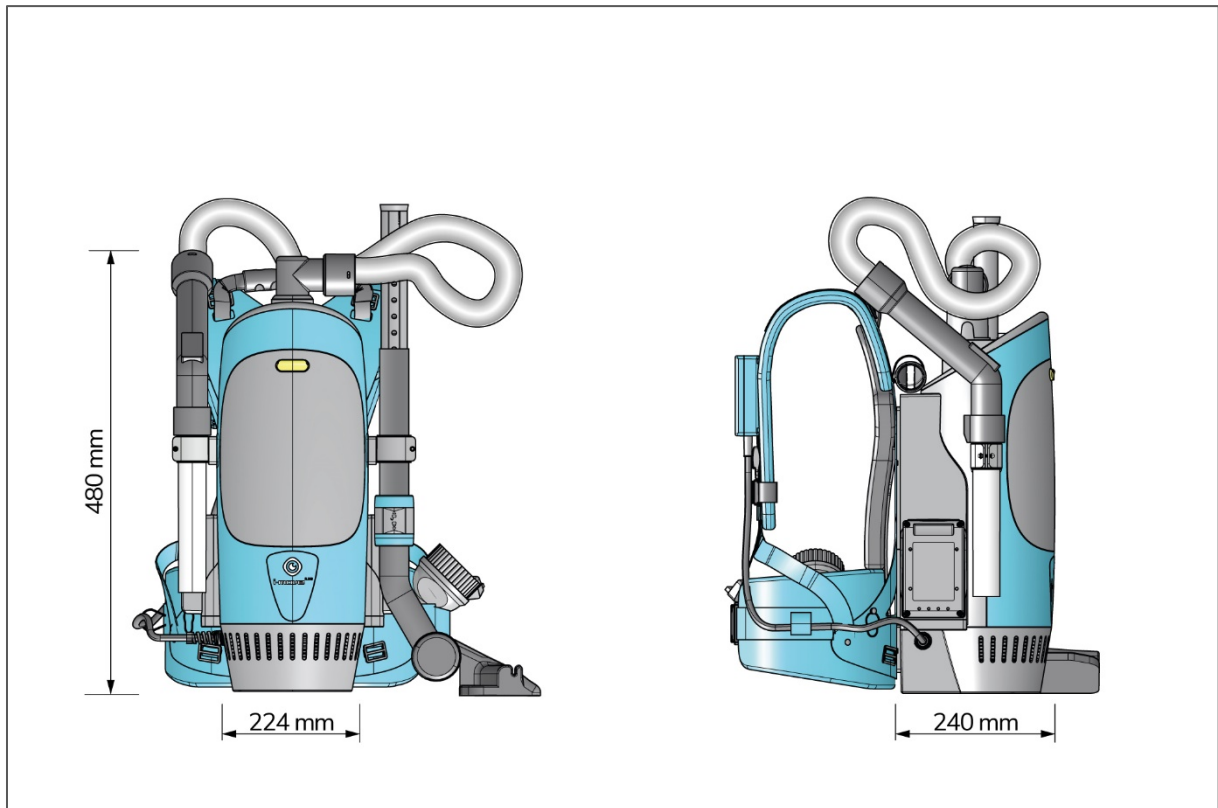


Figura 2

Tamaño del cuerpo sin el arnés (An x L x Al):	224 x 240 x 480 mm
Peso (sin manguera ni tubo, incluidas las baterías):	5,28 kg
Peso de la batería (1 batería):	0,70 kg
Longitud de la manguera (recogida/estirada):	50 cm/200 cm
Capacidad:	2.5 L
Nivel de sonido (1 m de distancia y 1 m de distancia a 1,5 m de altura):	77,5 dB(A)/ 72,7 dB(A)
Vibración (cuerpo principal/asa):	Amplitud: 0,004/0,004 mm Velocidad: 0,3/0,7 m/s Aceleración: 1,5/0,8 m/s ²
Diámetro de las herramientas:	32 mm
Succión (200 g de sal, carga completa, superficie de 1,5 x 1 m, tiempo de prueba 2 min.):	Peso neto de succión (g): 189/159/184 Tasa de succión (%): 94.5/79.5/92
Motor:	250 W/28 V/9,6 Ah
Flujo de aire (máx.):	1,75 m ³ /seg.
Aplicación:	Interiores, seco
Fuente de alimentación:	Batería i-power 8.7
Especificaciones de la batería i-power x:	14,4 V 8,7 Ah
Autonomía:	≈ 56 minutos
Tipo de cargador:	Externo
Material de la carcasa exterior:	ABS
Material de la manguera:	ESD



1.6 Garantía

La i-move 2.5B® debe utilizarse siempre con los materiales suministrados. El uso de productos alternativos puede dañar la i-move 2.5B y conlleva riesgos para el usuario. El uso de productos alternativos anula la garantía del fabricante. El período de garantía es de 1 año.



1.7 Identificación

Cada i-move 2.5B® dispone de un número de serie único que se encuentra en la parte inferior del cuerpo principal. Tu distribuidor de i-team necesitará ese número cuando le hagas un pedido de piezas.

Placa de características explicativa:



Figura 3

Tipo de producto: i-move 2.5B

Número de serie:

Actual: 28V/potencia 240 W

Distribuidor:

i-team Professional

Hoppenkuil 27 b

NL-5626 DD Eindhoven



2 Descripción

El exclusivo sistema de transporte de la i-move 2.5B® garantiza la máxima comodidad durante las jornadas de trabajo prolongadas. Puedes encender y apagar la i-move 2.5B con el mando a distancia. La i-move 2.5B usa un filtro HEPA H11 y también incluye un cartucho de fragancia para proporcionar un olor agradable. Combina la i-move 2.5B con nuestro i-brush® si necesitas potencia de succión adicional.

La i-move 2.5B consta de:

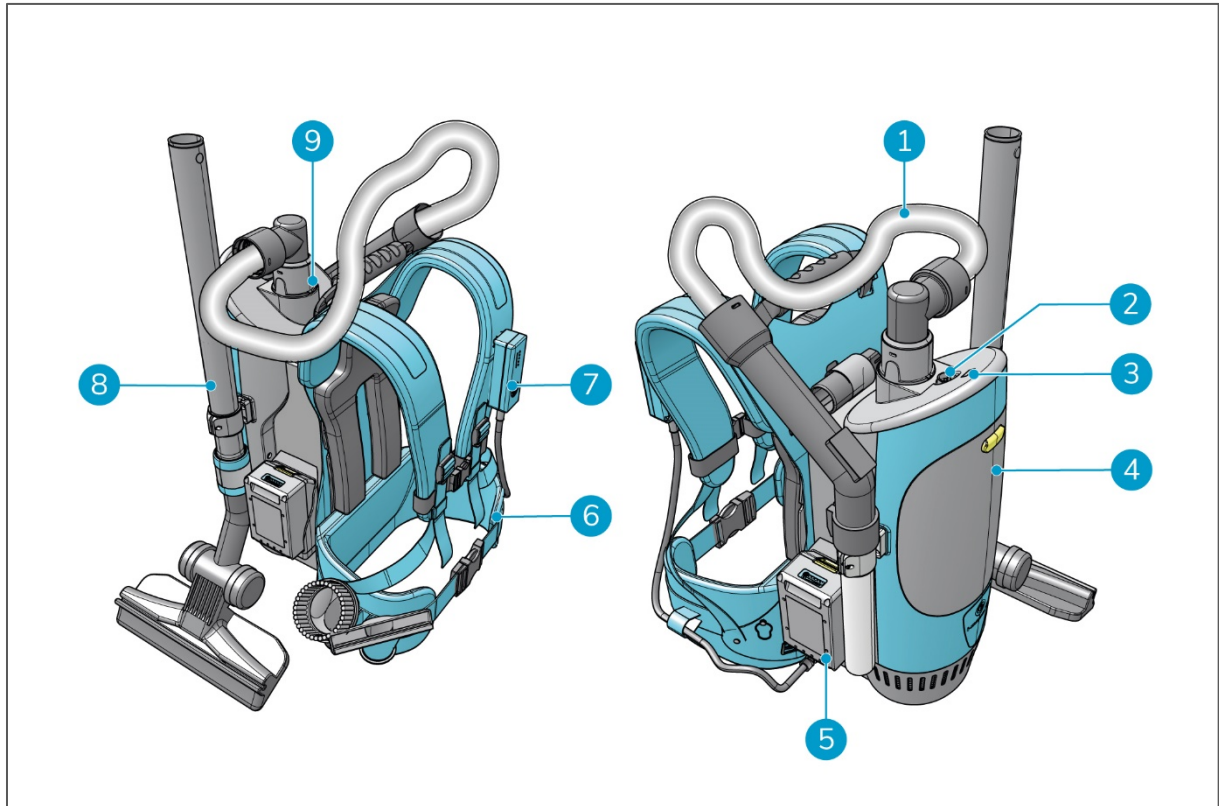


Figura 4

Leyenda

- | | |
|-------------------------------------|-----------------------------|
| 1. Una manguera. | 6. Un arnés. |
| 2. Un conector de i-brush. | 7. Un mando a distancia. |
| 3. Un contador de horas. | 8. Un tubo. |
| 4. Una tapa para la bolsa de polvo. | 9. Un conector de manguera. |
| 5. Dos compartimentos de batería. | |



2.1 El mando a distancia

1. Pantalla de estado de energía de la batería (Figura 5, pos. 1). Los indicadores LED de color azul, que marcan el nivel de la batería, están siempre encendidos durante el uso normal. Cuando la batería está llena, todos los LED azules están encendidos; cuando las baterías se descargan, los LED azules se van apagando uno a uno.
2. Botón ON/OFF (Figura 5, pos. 2).

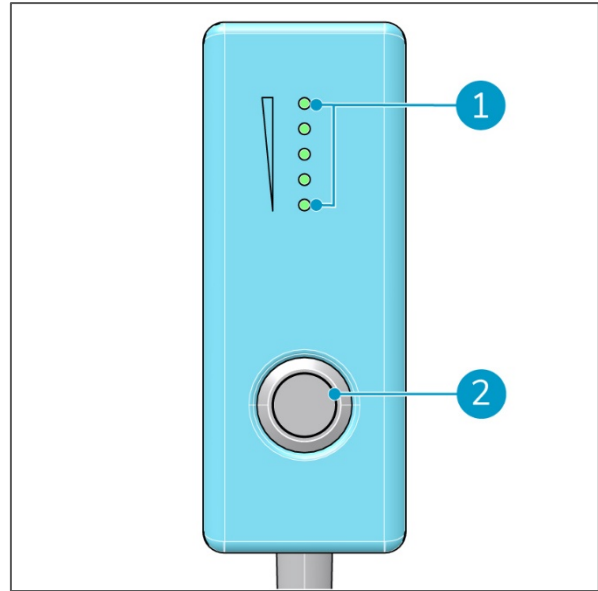


Figura 5



3 Seguridad

La seguridad es lo primero. Por tanto, tómate tu tiempo para leer y comprender estas instrucciones de seguridad. El uso incorrecto puede causar daños o anular la garantía del fabricante.

3.1 Instrucciones generales de seguridad

3.2 Baterías

BATERÍA

Durante el funcionamiento normal, las baterías de 14,4 V no suponen ningún riesgo de seguridad en sí mismas. Ten en cuenta las siguientes instrucciones de seguridad:



- no la aplastes, perfores ni dañes de ninguna manera;
- no la calientes ni la quemes;
- no la cortocircuites;
- no la desarmes;
- mantén la batería seca;
- cárgala siempre entre 5 °C y 40 °C;
- utilízala siempre entre 5 °C y 45 °C.

3.3 Riesgos durante el funcionamiento



ADVERTENCIA

DEJA DE USAR LA MÁQUINA INMEDIATAMENTE si la i-move 2.5B® no funciona correctamente o emite un ruido inusual. Revisa la i-move 2.5B antes de reanudar el funcionamiento.



ADVERTENCIA

NO utilices la i-move 2.5B sin una bolsa para el polvo con filtro.



ADVERTENCIA

NO uses la i-move 2.5B en superficies húmedas o mojadas. Causa daños a la i-move 2.5B y es peligroso para el usuario. Los daños derivados del uso en superficies húmedas no están cubiertos por la garantía.



4 Transporte y almacenamiento

- No guardes la i-move 2.5B® en el exterior.
- Guarda la i-move 2.5B en un lugar seco;
- En caso de que la i-move 2.5B se vaya a almacenar durante un período de tiempo prolongado, retira la batería. Consulta la sección 6.3.2.
- Antes de transportar la i-move 2.5B, retira la batería. Consulta la sección 6.3.2.
- Antes de volver a utilizar la i-move 2.5B, asegúrate de que la batería está cargada; consulta el manual de usuario del i-charge® 5.



5 Montaje e instalación

La i-move 2.5B® no requiere un montaje complicado, el arnés ya está fijado a la i-move 2.5B. Se pueden pedir por separado una batería y un cargador de batería.

5.1 Desembalaje

La i-move 2.5B viene embalada en 1 caja. Contiene la i-move 2.5B y un paquete básico de herramientas.

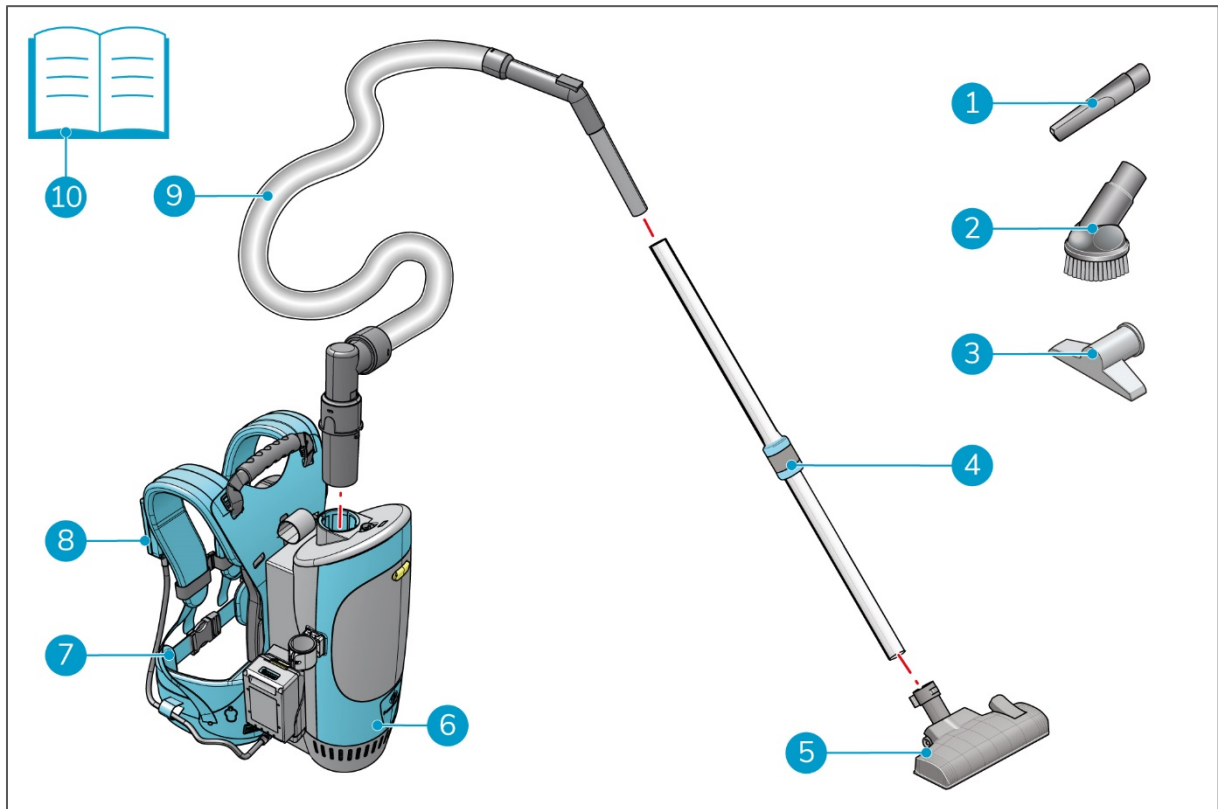


Figura 6

Leyenda

- | | |
|--|----------------------------|
| 1. 1 herramienta para espacios reducidos | 6. 1 i-move 2.5B |
| 2. 1 cepillo redondo | 7. 1 arnés |
| 3. 1 herramienta para tapicería | 8. 1 mando a distancia |
| 4. 1 tubo telescópico | 9. 1 manguera ESD |
| 5. 1 herramienta para suelo estándar | 10. Este manual de usuario |



5.2 Montaje

1. Inserta la manguera (Figura 7, pos. 1) en el cuerpo de la i-move 2.5B® (Figura 7, pos. 4) y en el tubo (Figura 7, pos. 2).
2. Fija la herramienta deseada (Figura 7, pos. 3) en el extremo estrecho del tubo.

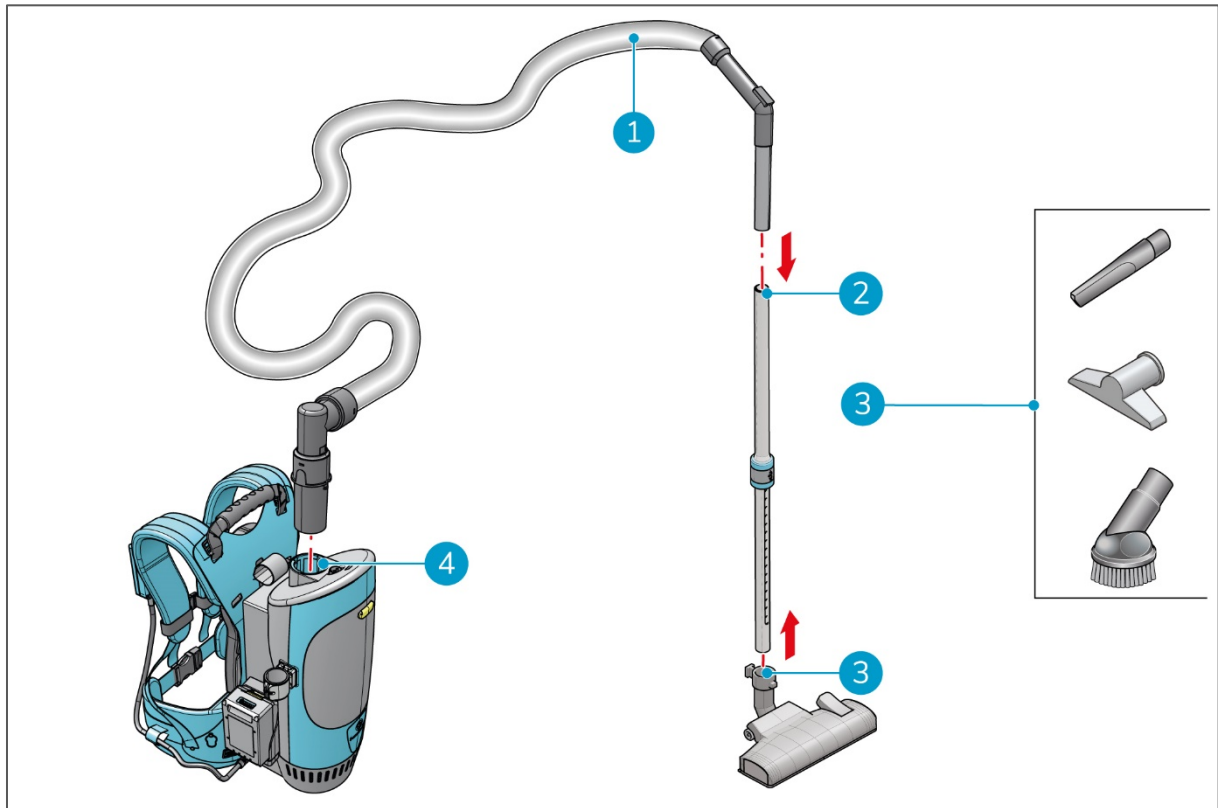


Figura 7



5.3 Sustitución de la bolsa para el polvo



ATENCIÓN

- Usa únicamente bolsas para el polvo originales de i-team.

1. Coloca la i-move 2.5B® sobre una superficie nivelada.
2. Presiona el botón amarillo (Figura 8, pos. 1) para desbloquear la tapa.
3. Retira la tapa (Figura 8, pos. 2).

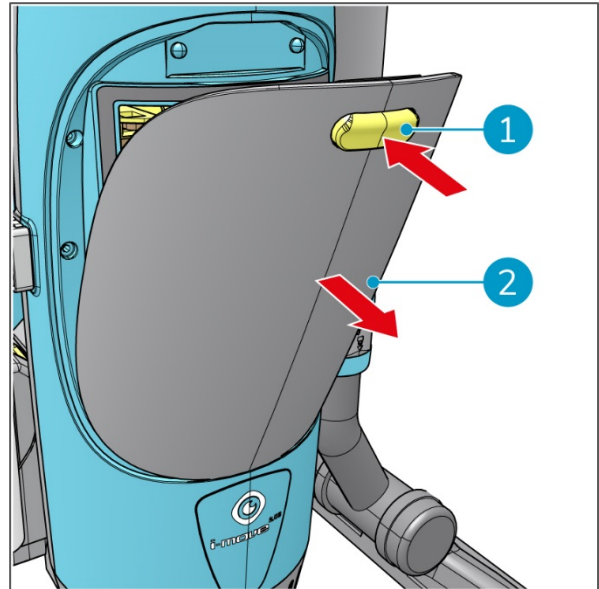


Figura 8

4. Presiona el botón amarillo (Figura 9, pos. 1) para liberar la bolsa de polvo.
5. Tira del asa de cartón (Figura 9, pos. 2) para retirar la bolsa de polvo (Figura 9, pos. 4).
6. Tira de la pestaña de cartón (Figura 9, pos. 3) para sellar la bolsa para el polvo.

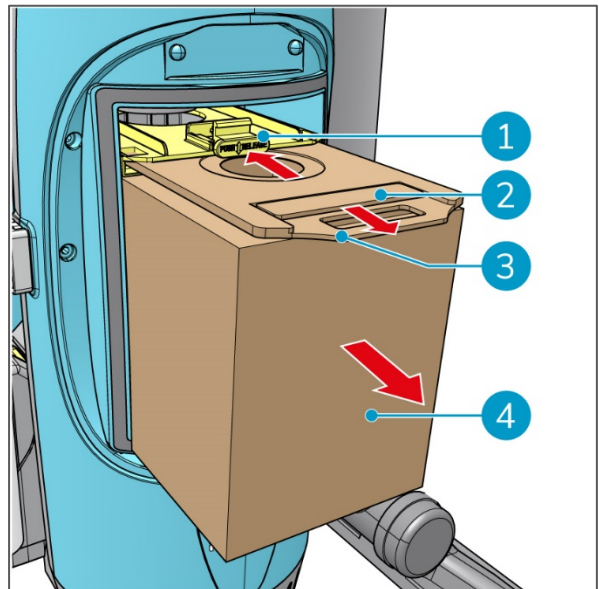


Figura 9

7. Coloca el soporte amarillo (Figura 10, pos. 1) en su posición superior. Presiona el botón amarillo (Figura 10, pos. 2) y se encajará con un clic en su posición bloqueada.
8. Inserta el aro de cartón de la nueva bolsa para el polvo (Figura 10, pos. 3) completamente en el soporte de la bolsa amarillo.
9. Vuelve a colocar la tapa (Figura 8, pos. 2), presiona firmemente hasta que emita un clic.

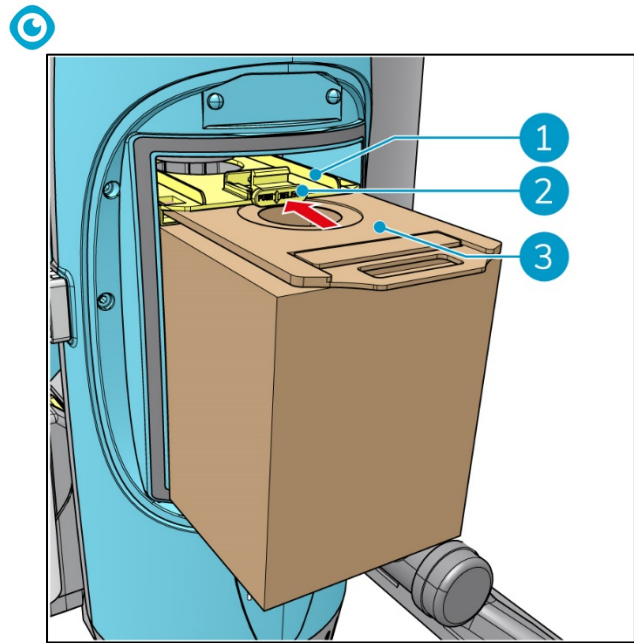


Figura 10



6 Funcionamiento

6.1 Antes de empezar

1. Comprueba si la i-move® 2.5B presenta daños o defectos.
2. Asegúrate de que la bolsa para el polvo está colocada en la i-move 2.5B.
3. Asegúrate de tener la herramienta correcta para el fin previsto.
4. Revisa si el cepillo de la herramienta está desgastado o dañado.
5. Revisa el filtro del motor. Consulta la sección 7.2.2.

6.1.1 Ajuste de altura

Tira hacia arriba del aro (Figura 11, pos. 1) del tubo para desbloquearlo, ajusta la longitud y suelta el aro para volver a bloquearlo.

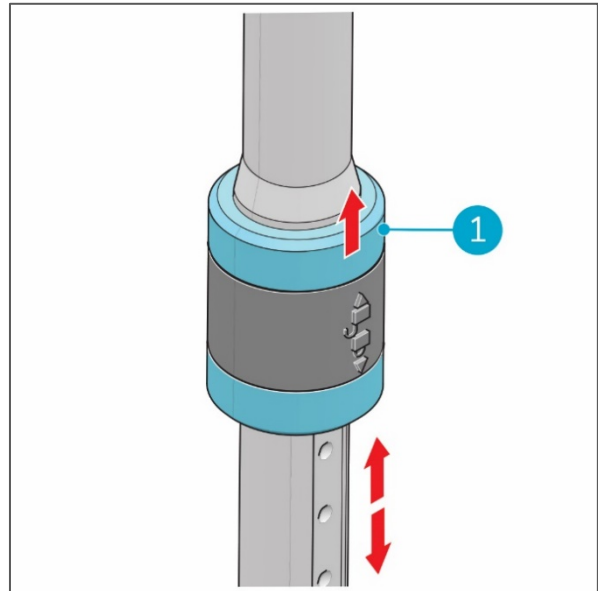


Figura 11

6.1.2 Inserción de la batería

1. Inserta la batería (Figura 12, pos. 1) en la ranura (Figura 12, pos. 2) hasta que escuches un "clic". La batería estará fija. Repítelo con la segunda batería.

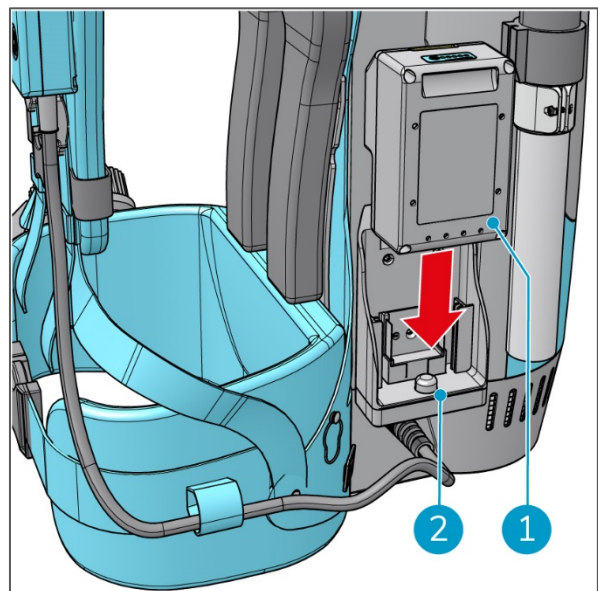


Figura 12



2. Revisa las baterías presionando el botón rojo (Figura 13, pos. 1) en cada batería individual. Consulta también 2.1.
3. Presiona el interruptor ON/OFF del mando a distancia (Figura 13, pos. 2) para apagar la i-move 2.5B®.

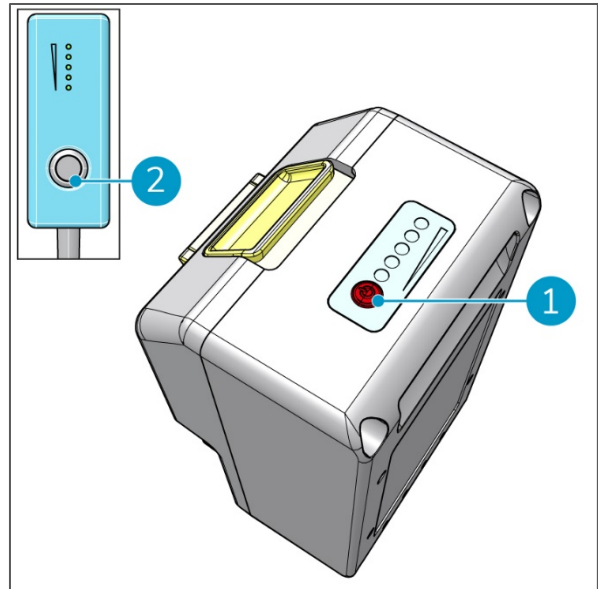


Figura 13

6.2 Funcionamiento normal



PRECAUCIÓN

Asegúrate de que el arnés está bien ajustado para que te resulte cómodo. De lo contrario, puede causar molestias físicas.

1. Coloca la i-move 2.5B sobre una mesa o similar (Figura 14, pos. 4).
2. Abre la correa de la cintura (Figura 14, pos. 3).
3. Suelta la hebilla de la parte delantera (Figura 14, pos. 2).
4. Suelta las 2 hebillas (Figura 14, pos. 1).

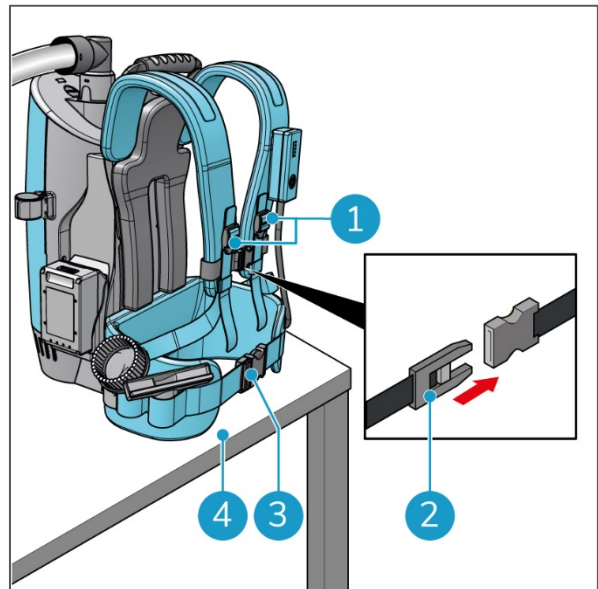


Figura 14



5. Colócate la i-move 2.5B® en la espalda (Figura 15, pos. 6).
6. Cierra la correa de la cintura, ajústala hasta que se quede cómoda (Figura 15, pos. 5).
7. Aprieta las 2 hebillas hasta que se ajusten cómodamente (Figura 15, pos. 2).
8. Abrocha la hebilla por la parte delantera (Figura 15, pos. 4).
9. Engancha el mando a distancia en la cintura o en una de las hebillas (Figura 15, pos. 1).
10. Presiona el botón ON/OFF (Figura 15, pos. 3) para encender la i-move 2.5B.

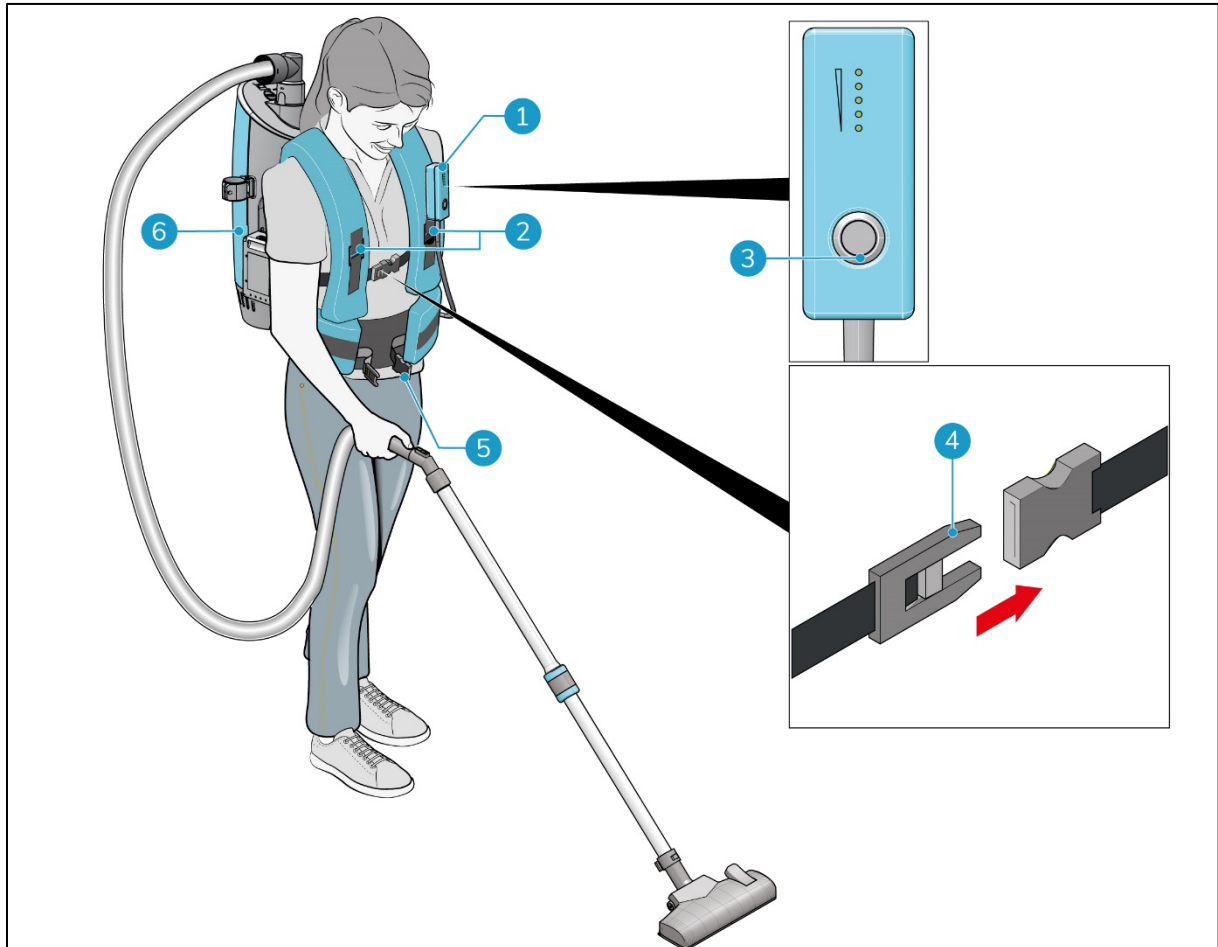


Figura 15



6.2.1 Después del funcionamiento normal

1. Pulsa el interruptor ON/OFF (Figura 15, pos. 3) para apagar la i-move 2.5B®.
2. Suelta la hebilla en la parte delantera (Figura 15, pos. 4).
3. Suelta las dos hebillas (Figura 15, pos. 2).
4. Abre la correa de la cintura (Figura 15, pos. 5).
5. Retira el mando a distancia de la cintura o de una de las hebillas (Figura 15, pos. 1).
6. Coloca la i-move 2.5B sobre una mesa o similar (Figura 14, pos. 4).

6.2.2 Extracción de la batería

1. Desliza el botón amarillo de la batería (Figura 16, pos. 1) hacia ti para desbloquearla.
2. Extrae la batería (Figura 16, pos. 2).

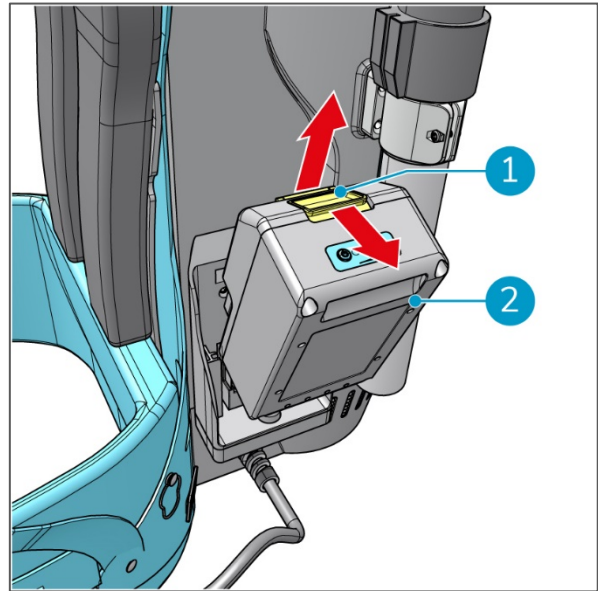


Figura 16



6.3 Funcionamiento con i-brush®



PRECAUCIÓN

Asegúrate de que el arnés está bien ajustado para que te resulte cómodo. De lo contrario, puede causar molestias físicas.

1. Gira la manguera del equipo estándar en sentido antihorario (Figura 17, pos. 1).
2. Retira la manguera de la i-move 2.5B®.
3. Inserta la manguera del i-brush en el conector (Figura 17, pos. 2).
4. Gira la manguera de la i-brush en sentido horario para bloquearla en su sitio.
5. Conecta el enchufe del i-brush (Figura 17, pos. 3) en el conector de la i-move 2.5B (Figura 17, pos. 4).
6. Aprieta el anillo del enchufe.

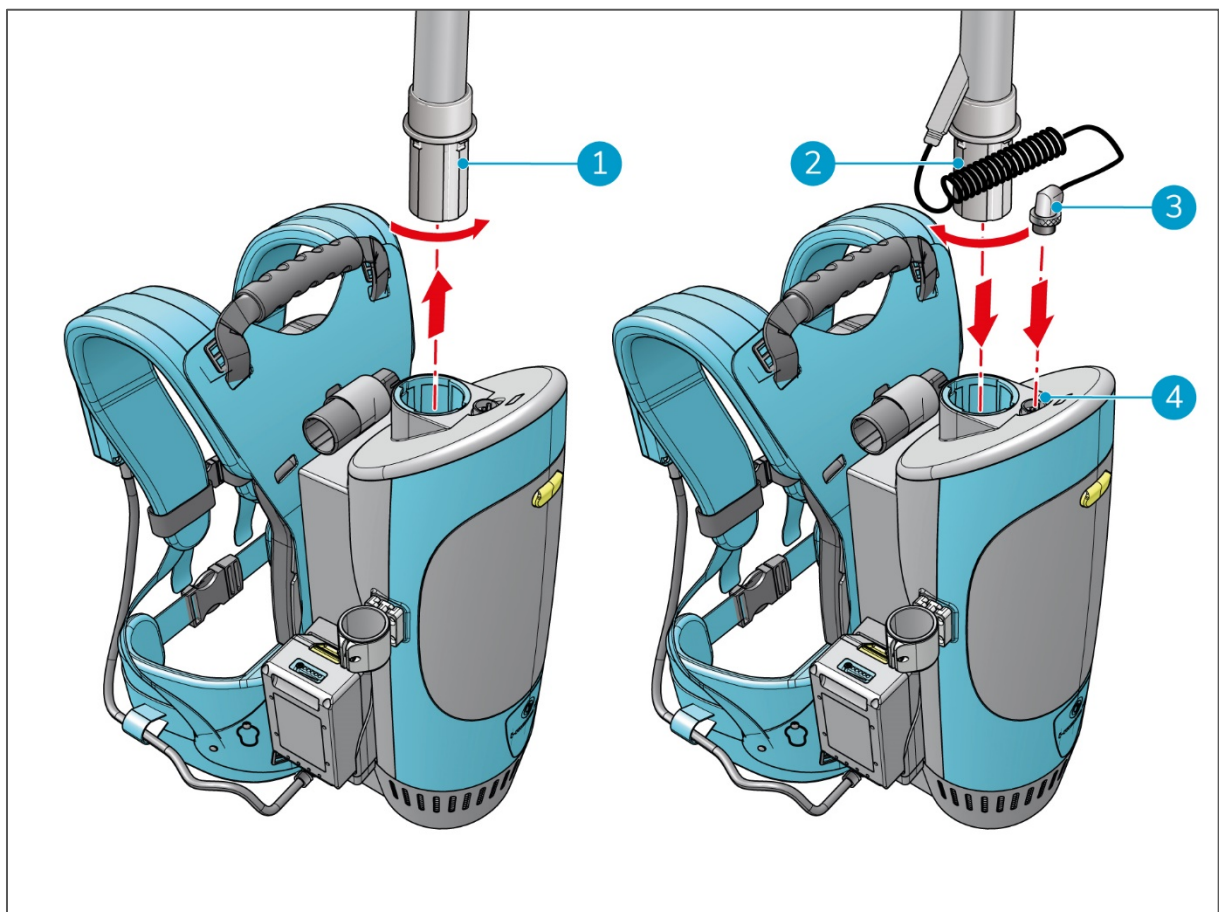


Figura 17

7. Coloca la i-move 2.5B® sobre una mesa o similar (Figura 18, pos. 4).
8. Abre la correa de la cintura (Figura 18, pos. 3).
9. Suelta la hebilla de la parte delantera (Figura 18, pos. 2).
10. Suelta las 2 hebillas (Figura 18, pos. 1).

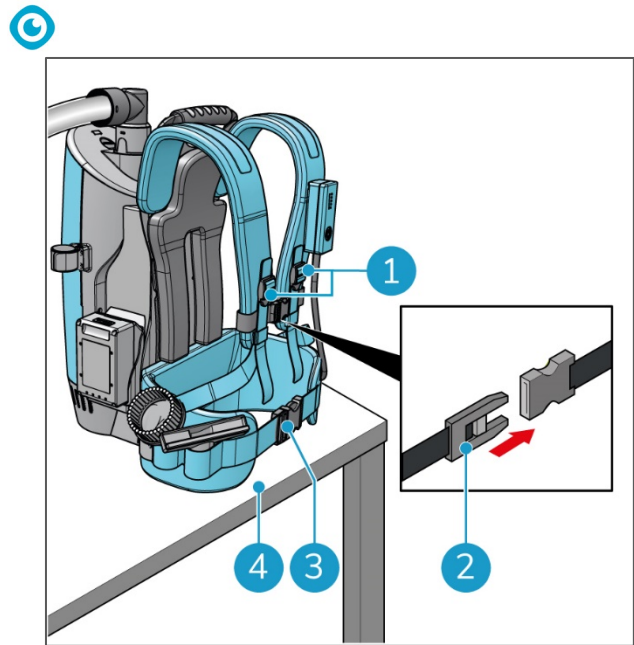


Figura 18



11. Colócate la i-move 2.5B® en la espalda (Figura 19, pos. 7).
12. Cierra la correa de la cintura, ajústala hasta que se quede cómoda (Figura 19, pos. 6).
13. Aprieta las 2 hebillas hasta que se ajusten cómodamente (Figura 19, pos. 2).
14. Abrocha la hebilla por la parte delantera (Figura 19, pos. 4).
15. Engancha el mando a distancia en la cintura o en una de las hebillas (Figura 19, pos. 1).
16. Pulsa el interruptor ON/OFF (Figura 19, pos. 3) para encender la i-move 2.5B.
17. Presiona el interruptor ON/OFF (Figura 19, pos. 5) para encender el i-brush®, el i-brush funciona mejor si no se aplica presión al cepillo.

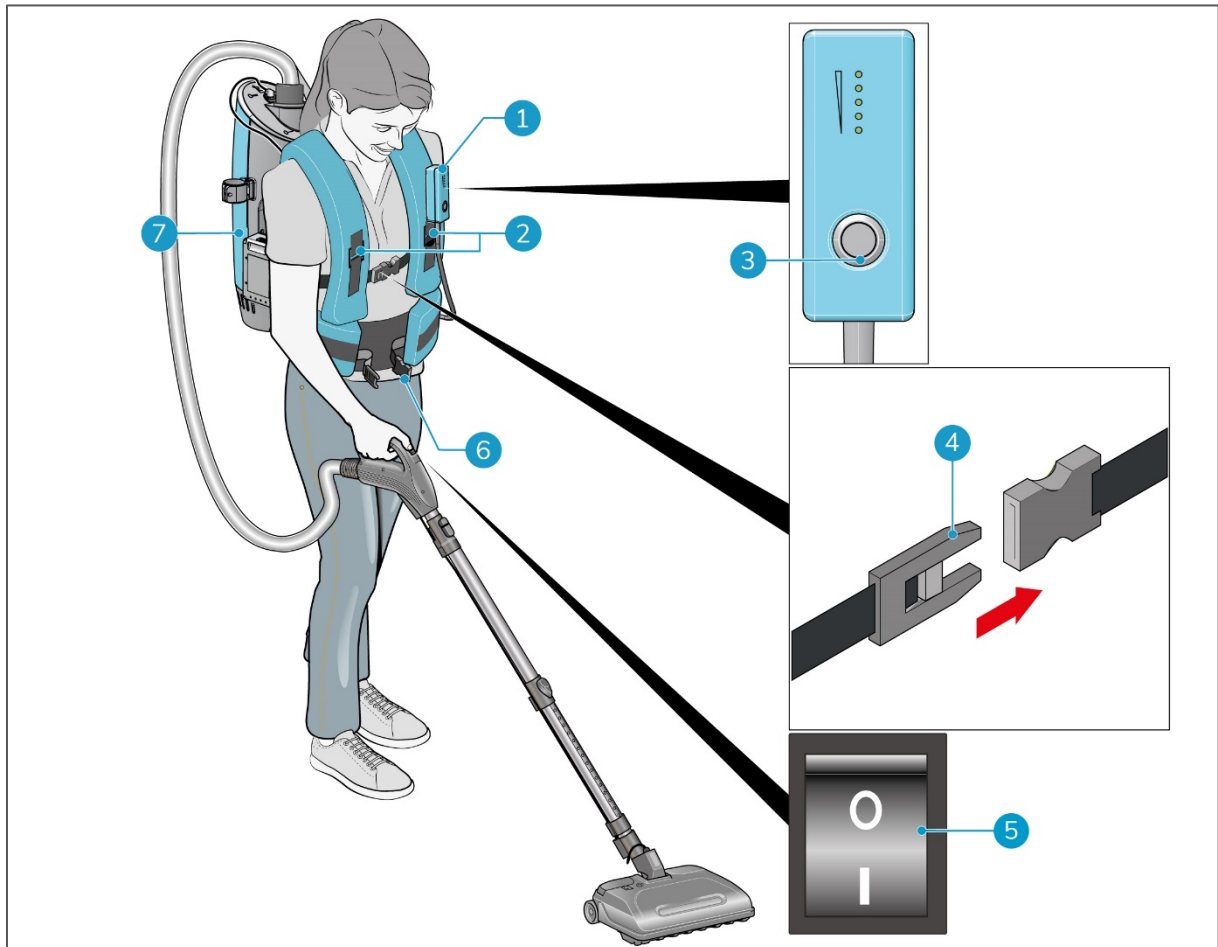


Figura 19



6.3.1 Después del funcionamiento con i-brush®

1. Pulsa el interruptor ON/OFF (Figura 19, pos. 5) para apagar el i-brush.
2. Pulsa el interruptor ON/OFF (Figura 19, pos. 3) para apagar la i-move 2.5B®.
3. Suelta la hebilla (Figura 19, pos. 4) por la parte delantera.
4. Suelta las dos hebillas (Figura 19, pos. 2).
5. Abre la correa de la cintura (Figura 19, pos. 6).
6. Retira el mando a distancia de la cintura o de una de las hebillas (Figura 19, pos. 1).
7. Coloca la i-move 2.5B sobre una mesa o similar (Figura 18, pos. 4).

6.3.2 Extracción de la batería

1. Pulsa el botón amarillo de la batería (Figura 20, pos. 1) para desbloquearla.
2. Extrae la batería (Figura 20, pos. 2).

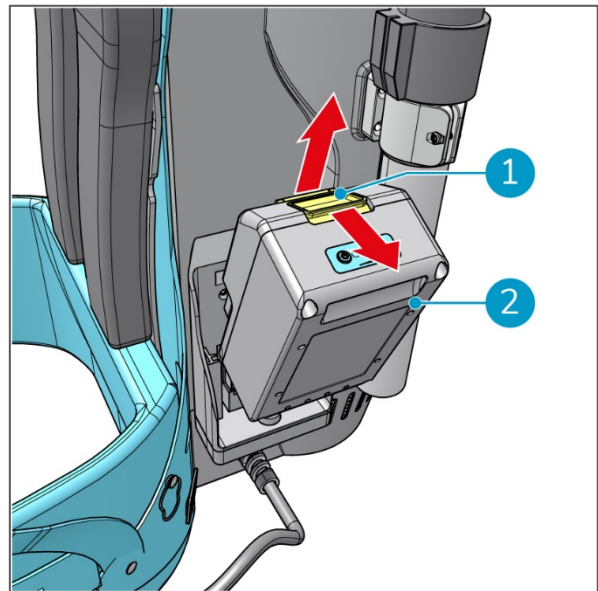


Figura 20



7 Mantenimiento



ADVERTENCIA

Antes de comenzar el mantenimiento o la sustitución de piezas; **apaga la i-move® 2.5B y retira la batería.**

La i-move 2.5B no requiere mucho mantenimiento. Sin embargo, se recomienda que limpies la máquina después de usarla y antes de guardarla.

Para disfrutar de un funcionamiento adecuado y una larga vida útil de la i-move 2.5B, es importante seguir los intervalos de mantenimiento recomendados que se mencionan en este manual.

Las tareas de mantenimiento que no se incluyen en este manual las debe realizar tu socio de i-move 2.5B. Asegúrate de tener a mano el modelo y el número de serie de la i-move 2.5B cuando llames a un socio. Para obtener más información, rellena el formulario de contacto en www.i-teamglobal.com.

El mantenimiento, el montaje y el desmontaje de la i-move 2.5B los debe realizar una persona adulta.

7.1 Limpieza



ADVERTENCIA

NO limpies la i-move 2.5B con un equipo de limpieza a alta presión.
NO sumerjas la i-move 2.5B en agua.

7.1.1 Limpieza de la maquina

Limpia el exterior de la máquina con un paño ligeramente húmedo.

7.1.2 Limpieza de la manguera y el tubo

Mantén limpios la manguera y el tubo. Retira aquellos objetos que puedan obstruirlos agitándolos suavemente con la mano.



ADVERTENCIA

¡**NO** utilices objetos puntiagudos para limpiar la manguera o el tubo!

7.1.3 Limpieza de los filtros

Entre cambios de filtro, retira el cajetín y el filtro del motor y golpea suavemente con los dedos para eliminar el polvo o la pequeña contaminación.. Para quitar y sustituir el filtro de cajetín, consulta la sección 7.2.1. Para quitar y sustituir el filtro del motor, consulta la sección 7.2.2.



7.2 Sustitución de los filtros

Revisa todos los filtros antes de empezar a aspirar. En caso de que tengan aspecto de estar sucios u obstruidos, sustitúyelos. Además, para un rendimiento óptimo, se recomienda sustituir el filtro del cajetín y el filtro del motor cada 6 a 8 meses.

7.2.1 Sustitución del filtro del cajetín



PRECAUCIÓN

Cuando coloques el nuevo filtro del cajetín en el bidón de la i-move 2.5B® asegúrate de que las flechas del filtro apuntan hacia arriba.

1. Coloca la i-move 2.5B sobre una superficie nivelada.
2. Presiona el botón amarillo (Figura 21, pos. 1) para desbloquear la tapa.
3. Retira la tapa (Figura 21, pos. 2).

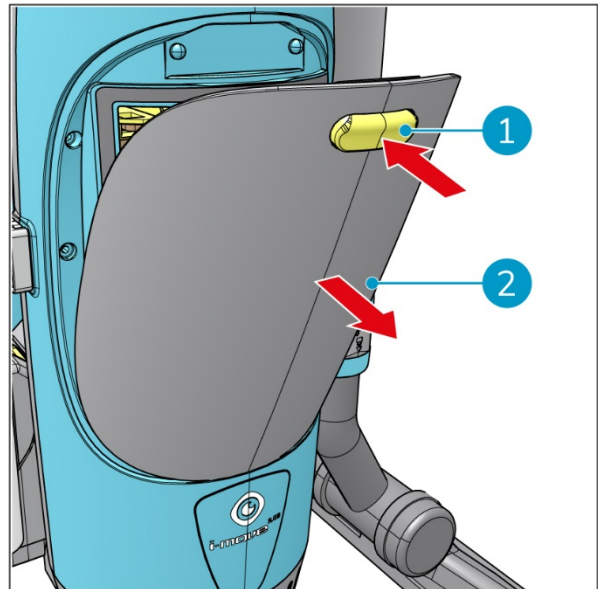


Figura 21

4. Presiona ligeramente el botón gris (Figura 22, pos. 1) para desbloquear el filtro del cajetín.
5. Extrae el filtro del cajetín (Figura 22, pos. 2) del cuerpo de la i-move 2.5B tirando hacia fuera.

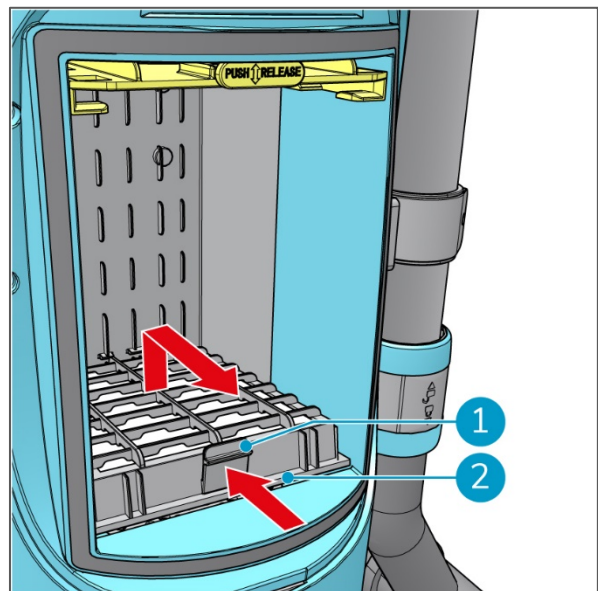


Figura 22



6. Introduce el nuevo filtro del cajetín en el cuerpo de la i-move 2.5B® (Figura 23, pos. 1) empujándolo. Cuando el botón gris (Figura 22, pos. 1) haga clic, quedará bloqueado.
7. Vuelve a colocar la tapa (Figura 21, pos. 2).

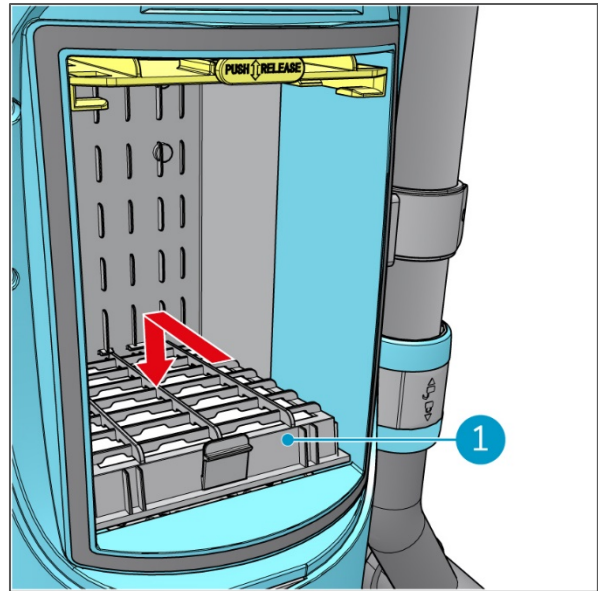


Figura 23

Filtro HEPA

Tu i-move 2.5B está equipada con un filtro de cajetín H11 HEPA, que es perfecto para la limpieza diaria. Los filtros HEPA eliminan patógenos, alérgenos y partículas que pueden causar problemas de salud asociados a menudo con el asma.



7.2.2 Sustitución del filtro del motor

1. Apaga la i-move 2.5B® con el interruptor ON/OFF (Figura 24, pos. 1).
2. Coloca la i-move 2.5B plana sobre una superficie horizontal.
3. Gira el alojamiento del filtro (Figura 24, pos. 2) en sentido antihorario para retirarlo de la parte inferior de la i-move 2.5B.

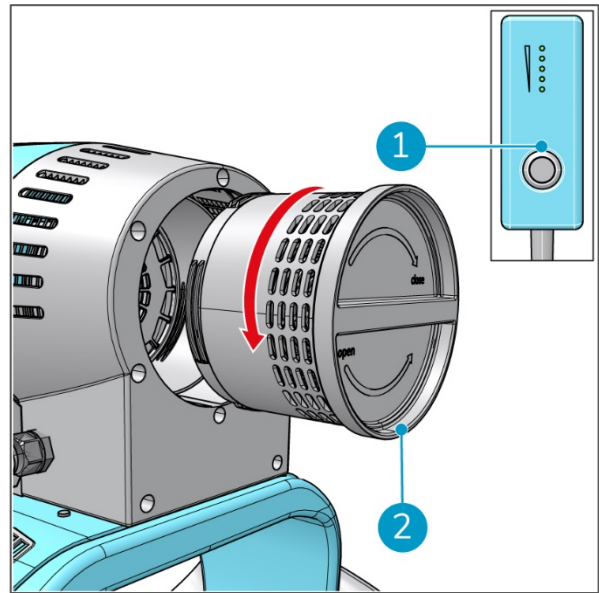


Figura 24

4. Retira el filtro del motor viejo (Figura 25, pos. 1) del alojamiento del filtro.
5. Coloca el nuevo filtro de motor (Figura 25, pos. 1) en el alojamiento del filtro (Figura 25, pos. 2).
6. Gira el alojamiento del filtro (Figura 24, pos. 2) en el sentido de las agujas del reloj para volver a colocarlo en la parte inferior de la i-move 2.5B.

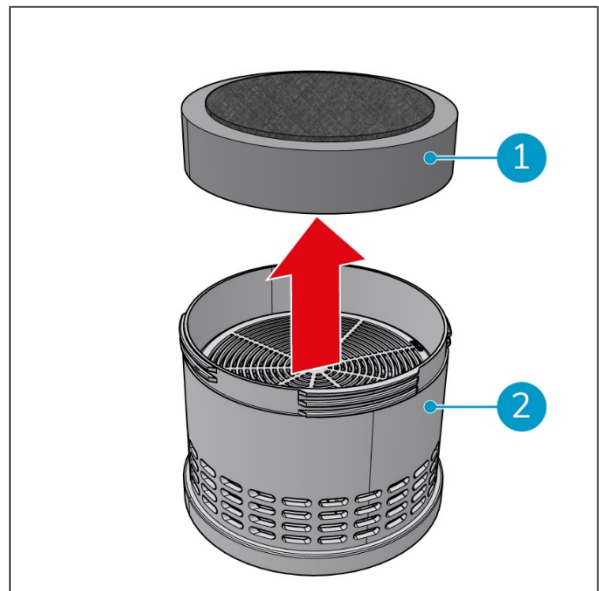


Figura 25



7.2.3 Sustitución del cartucho de fragancia

ATENCIÓN



Para adaptar la intensidad de la fragancia, puedes agregar o quitar cápsulas de fragancia. La cantidad mínima es 1 cápsula de fragancia, la cantidad máxima es 3 cápsulas de fragancia.

1. Apaga la i-move 2.5B® con el interruptor ON/OFF (Figura 26, pos. 1).
2. Coloca la i-move 2.5B plana sobre una superficie horizontal.
3. Gira el alojamiento del filtro (Figura 26, pos. 2) en sentido antihorario para retirarlo de la parte inferior de la i-move 2.5B.

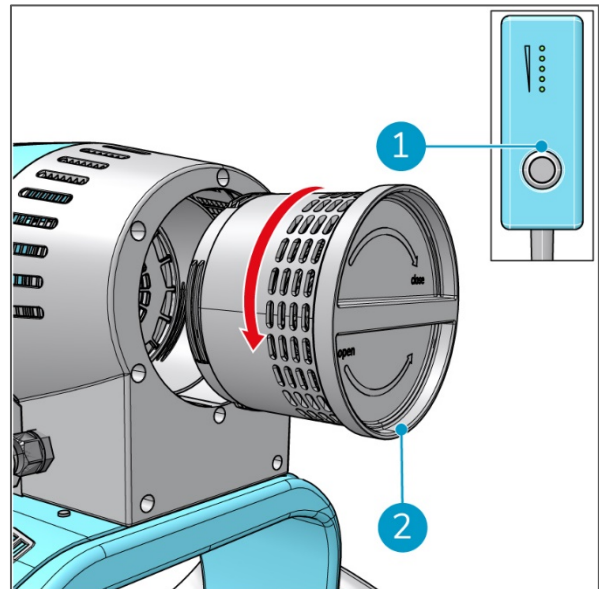


Figura 26

4. Retira el filtro del motor (Figura 25, pos. 1) del alojamiento del filtro.
5. Retira el cartucho de fragancia (Figura 27, pos. 2) del alojamiento del filtro.
6. Retira la tapa del cartucho de fragancia (Figura 27, pos. 1).
7. Coloca 1, 2 o 3 cápsulas de fragancia (Figura 27, pos. 3) en el cartucho de fragancia.
8. Vuelve a colocar la tapa (Figura 27, pos. 1) en el cartucho de fragancia (Figura 27, pos. 2).
9. Vuelve a colocar el cartucho de fragancia (Figura 27, pos. 2) en el alojamiento del filtro (Figura 25, pos. 2).

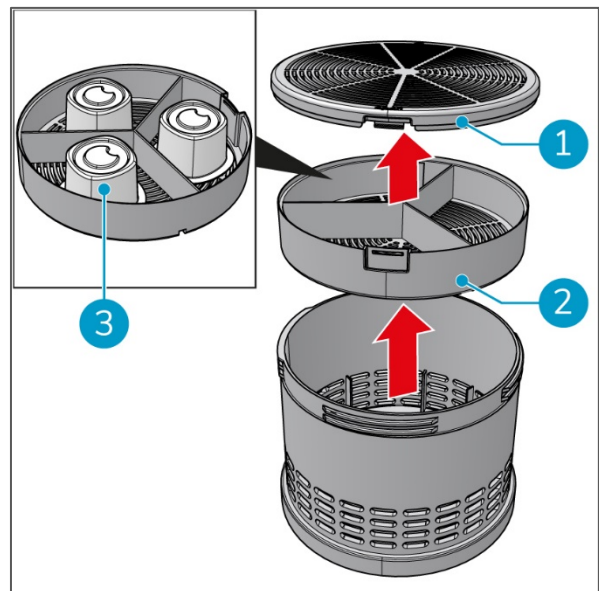


Figura 27



10. Vuelve a colocar el nuevo filtro de motor (Figura 25, pos. 1) en el alojamiento del filtro (Figura 25, pos. 2).
11. Gira el alojamiento del filtro (Figura 24, pos. 2) en el sentido de las agujas del reloj para volver a colocarlo en la parte inferior de la i-move 2.5B.

7.3 Estado del cepillo y la herramienta

Revisa el estado de la herramienta o el cepillo (i-brush®) antes de su uso. Cambia la herramienta o el cepillo siempre con la máquina apagada.

7.4 Piezas dañadas o desgastadas

Las piezas dañadas o desgastadas deben reemplazarse de inmediato. Ponte en contacto con tu socio local de i-team Global o visita www.i-teamglobal.com para obtener más información.

7.5 Frecuencia de mantenimiento

Asegúrate de llevar a cabo labores de mantenimiento rutinarias y preventivas periódicamente para garantizar un funcionamiento seguro. Si no se realiza el mantenimiento necesario, la i-move 2.5B® puede resultar dañada y pueden surgir riesgos para el usuario.

Revisa todos los filtros antes de empezar a aspirar. En caso de que tengan aspecto de estar sucios u obstruidos, sustitúyelos.

Limpia el filtro del cajetín y el filtro del motor entre cambios de filtro. Consulta la sección 7.1.3.

Revisa la bolsa para el polvo cada semana y cámbiala si está llena. Consulta la sección 5.3.

Sustituye el filtro del motor y el filtro del cajetín cada 6 a 8 meses. Consulta la sección 7.2.

El personal autorizado debe inspeccionar la i-move 2.5B una vez al año.

7.6 Almacenamiento

Consulta la sección 4.



8 Solución de problemas

Problema	Causa	Solución
No hay corriente/la luz verde del interruptor ON/OFF no se ilumina	No hay batería	Inserta la batería.
	Batería descargada	Carga la batería.
	Interruptor ON/OFF apagado	Enciende el interruptor ON/OFF.
Poca potencia de succión	Recipiente de filtro lleno	Apaga la i-move 2.5B® y sustituye el recipiente de filtro.
	Manguera mal conectada	Apaga la i-move 2.5B y vuelve a conectar la manguera.
	Los filtros están llenos	Sustituye los filtros.
La batería no se carga	La batería está al final de su vida útil	Sustituye la batería.
	El cargador de la batería no funciona	Sustituye el cargador.
La i-move 2.5B deja de funcionar	Motor sobrecalentado, un interruptor térmico ha detenido el motor	Deja que la i-move 2.5B se enfríe. Revisa los filtros, la bolsa para el polvo y la manguera. Espera aproximadamente 30 minutos. Arranca la i-move 2.5B pulsando el interruptor ON/OFF.
	Batería descargada	Carga la batería.
La i-move 2.5B hace un ruido extraño	El motor está estropeado	Sustituye el motor.
	Manguera bloqueada	Apaga la i-move 2.5B y elimina la obstrucción.
	La bolsa para el polvo está llena	Apaga la i-move 2.5B y cambia la bolsa para el polvo.
La i-move 2.5B huele raro	El filtro está lleno	Apaga la i-move 2.5B y sustituye el filtro.
	Las cápsulas de fragancia están gastadas	Cambia las cápsulas de fragancia.
	La bolsa para el polvo está llena	Apaga la i-move 2.5B y cambia la bolsa para el polvo.



9 Desmantelamiento y eliminación



ATENCIÓN

El propietario de la i-move 2.5B® es responsable de desechar el producto.

Al final de su vida útil, la i-move 2.5B todavía contiene recursos valiosos y debe desecharse de acuerdo con las leyes y normas locales sobre reciclaje de equipos eléctricos.



1. Extrae la batería para desecharla por separado (consulta la sección 6.2.2).

CONSEJO:

puedes guardar la batería para usarla en otro equipo de i-team.

2. Retira todos los componentes sueltos.
3. Desecha todos los elementos de acuerdo con las leyes y normas locales.

CONSEJO:

Ponte en contacto con tu socio de i-team local para averiguar todas las posibilidades de devolución de componentes al final de la vida útil de la i-move 2.5B.



10 Anexos

10.1 Certificado CE



EG/EC DECLARATION OF CONFORMITY

We: i-team PROFESSIONAL

Hereby declare the following equipment:

Product: Vacuum Cleaner
Model: I-MOVE 2.5B
Rating: DC24V, 450W
Class III
IPX0

Fufils all the relevant provisions of European low Voltage Directive 2014/35/EU and EMC Directive 2014/30/EU. This equipment has been designed and manufactured in accordance with following harmonized European standards:

EN 55014-1: 2017
EN 55014-2: 2015

Eindhoven, 02 November 2020

(Place and Date of issue)

Frank van de Ven
Director

(name and signature or equivalent marking or authorized person)

Hoppenkuil 31 | 5626 DD | Eindhoven | NL | Hoppenkuil 31 | 5626 DD | NL | Phone (+31) 40 266 24 00

hello@i-teamglobal.com | www.i-teamglobal.com | CoC 58299416 | VAT No. NL852973068B01

Rabobank | Swift RABONL2U | Eur No. 104462345 | IBAN NL71RABO0104462345 | USD No. | IBAN NL71RABO0104462345



Este documento es parte del archivo técnico de la i-move 2.5B® y estará disponible si se solicita.