



Co-botic™ 45
Uusi paras
työkaverisi



i-teamglobal.com

A close-up photograph of a woman with dark, curly hair, wearing black-rimmed glasses and a bright pink blazer. She is smiling broadly and clapping her hands together. The background is a soft, light pink. A dark teal rectangular box is overlaid on the top left, containing white text.

Kyse ei ole vain siivoamisesta **Kyse on onnellisista ja terveistä ihmisistä**

Vaikka siivoaminen ei ole koskaan ollutkaan niin tärkeää kuin nyt, uskomme, että tehokas siivoaminen on muutakin kuin vain lian poistamista. Se tarkoittaa ihmisten terveyden ja turvallisuuden varmistamista samalla, kun työstä tehdään helpompaa, yksinkertaisempaa, tehokkaampaa ja jopa hauskeempaa. Se tarkoittaa johdonmukaisia tuloksia kaikkialla maailmassa sekä samalla maailman suojelemista.

Työskennellään yhdessä Ihminen ja robotti yhteistyössä

Co-botic™ 45 on työyhteisön väsymätön jäsen, joka siivoaa kovat lattiapinnat itsenäisesti ja antaa siivoajan unohtaa toistuvat ja monotoniset tehtävät. Cobottia ei ole tarkoitettu korvaamaan ihmissiivoajaa. Sen on tarkoitus toimia apulaisena. Cobot on tehokas työkalu, joka keventää kokonaistyötaakkaa suorittamalla jatkuvasti toistettavia ja tylsiä tehtäviä, kuten suurten lattiapintojen siivoamista. Näin siivoaja välttää usein toistuvien työtehtävien aiheuttamat rasitusvammat, jolloin työergonomia paranee ja siivoaja voi hyödyntää kykyjään muualla.

Teknologia mahdollistaa monien tehtävien automatisoinnin ja sallii ihmisen ja robotin välisen vuorovaikutuksen. Kun teknologia otetaan mukaan siivoukseen, korkean laatutason ylläpitäminen on helppoa. Siivous sujuu äärimmäisen tehokkaasti ja työ on merkittävästi vähemmän ihmistä rasittavaa.

Cobotin ottaminen mukaan tiimiin tarkoittaa, että tehtävät voidaan jakaa fyysisen voiman ja osaamisen perusteella. Cobotti voi tehdä raskaat,

aikaa vievät ja usein toistuvat siivoustehtävät, mikä varmistaa siivoustyön hyvät jatkuvat tulokset ja korkean laatutason. Se vapauttaa siivoajan muihin tehtäviin, kuten saniteettitilojen, pintojen ja paljon kosketettavien pisteiden syväpuhdistukseen. Siivoushenkilöstö voi kiinnittää enemmän huomiota näkemystä ja päätöksentekoa vaativiin tehtäviin, joilla on suora vaikutus palvelun kokonaistason. Heidän työstään tulee vähemmän rasittavaa ja henkisesti merkittävämpää.



Puhtaat pinnat yhteistyöllä **Tietoja co-botic™ 45 -mallista**



Co-botic™ 45 on koville lattioille tarkoitettu älykäs yhdistelmäkonerobotti. Se on täydellinen siivousapulainen, joka siivoaa vaikka 24 h vuorokaudessa.

Co-bot siivoaa tehokkaasti tärkeimmät kulkuväylät, ja siivoaja voi keskittyä nurkkien ja muiden enemmän huomiota vaativien kohtien siivoamiseen. Co-botic™ 45 on nopea, tehokas ja itseoppiva. Siivottavan alueen voi opettaa laitteelle manuaalisesti tai antaa sen tehdä itse oman reittinsä.

Tehokkuus on tärkeintä

Kun lisäät co-botic™ 45 -mallin siivoustiimiisi, voit unohtaa puuduttavan yhdistelmäkonen perässä kävelemisen. Mieti, miten paljon aikaa vietät koneen takana kulkemiseen. Voit hyvin käyttää sen muiden alueiden siivoamiseen. Tuloksena on tehokkaampi ja nopeampi siivousrutiini. Co-botic™ 45 ei tarvitse pesuaineita ja se myös käyttää vähemmän vettä kuin tavanomainen kävelen ohjattava kone (ja paljon vähemmän kuin hidas ja raskas moppaus).



Toimin älykkäästi **Maantiedon oppitunti**

Onko siivottavassa tilassa läpinäkyviä ikkunoita tai ovia? Ei hätää. Co-botic™ 45 tunnistaa läpinäkyvät esteet ja peilit. Se liikkuu niiden ympäri aina tarvittaessa. Sama pätee portaisiin: co-botic™ 45 tunnistaa pudotuksen ja kääntyy ympäri hyvissä ajoin. Se tunnistaa myös ihmiset ja kiertää heidät sujuvasti siivotessaan. Jos samat ihmiset vaihtavat paikkaa muutaman minuutin kuluessa, co-botic™ 45 palaa samaan paikkaan siivoamaan.



Co-botic™ 45 tunnistaa läpinäkyvät esteet ja peilit. Se liikkuu niiden ympäri aina tarvittaessa.



En koskaan eksy enkä jätä mitään kohtaa siivoamatta. En silloinkaan, kun jokin kohta on tilapäisesti muussa käytössä.



Säästää aikaa



Pesuaineita ei tarvita



Säästää vettä



Säästää sähköä



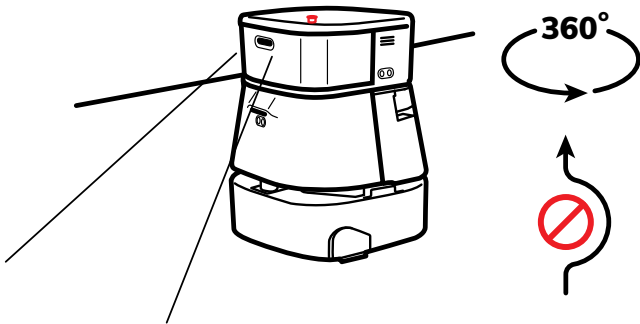
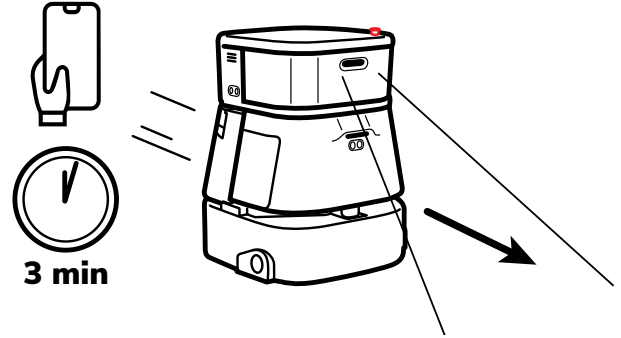
Minun kanssani
**pääset
vähemmällä**



Tärkeimmät ominaisuudet

Olen heti valmis työhön

Saat otettua minut käyttöön todella helposti. Kokoaminen ja käyttöönotto laatikosta lattialle sujuu puolessa tunnissa. Sen jälkeen olen aina valmis päivittäiseen käyttöön kolmessa minuutissa. Niin helppoa se on.



En koskaan eksy

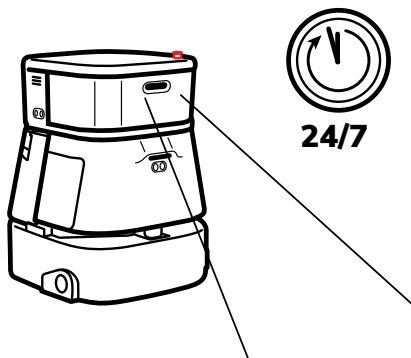
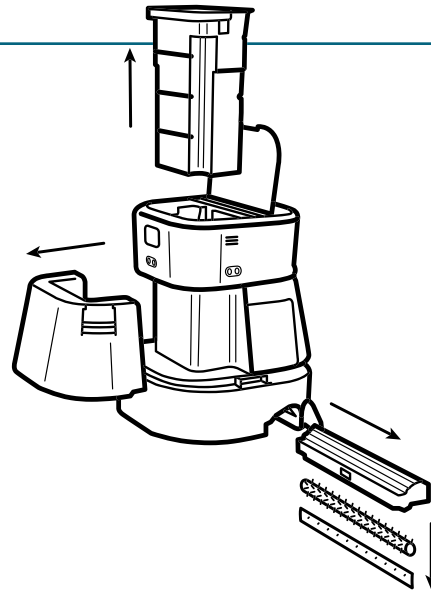
Co-botic™-sovelluksella voit tehdä kartan alueesta, jonka haluat minun siivoavan. Kun kuljen reitin ensimmäisen kerran, tallennan sen rajat muistiini. Siksi en koskaan eksy enkä jätä mitään kohtaa siivoamatta. En silloinkaan, kun jokin kohta on tilapäisesti muussa käytössä.

Työskentelen vaikka 24 tuntia vuorokaudessa

Voin herätä kukonlaulun aikaan tai olla yökyöpelä – ja kaikkea siltä väliltä. Kun akku on vähissä, ilmoitan siitä sinulle. Voit vaihtaa akun muutamassa sekunnissa, jotta saat minut taas liikkeelle.

Opimme tuntemaan toisemme nopeasti

Tiesitkö, että kaikki osani ovat helposti käden ulottuvilla? Täytä ja tyhjennä säiliöni tarpeen mukaan silmänräpäyksessä ja vaihda harja tai imusuulakkeen kumit muutamalla helpolla napsautuksella. Pidä minusta huolta, niin minä autan sinua.



Työskentelemme yhdessä

Minut on tarkoitettu tekemään yhteistyötä ihmisiivoajan kanssa. Minä teen isommat alueet työn ja sinulla on aikaa keskittyä yksityiskohtiin, jotka vaativat enemmän huomiota. Yhdessä olemme hyvä tiimi.

Pilvessä Co-botics™-sovellus

Ajoita siivous tiettyihin päiviin ja aikoihin co-botics™-sovelluksella. Muutamassa minuutissa voit tehdä kartan siivottavasta tilasta ja valita, mitkä huoneet siivotaan.

Lisäksi voit valita, missä järjestyksessä huoneet siivotaan. Haluatko pitää co-botic™ 45:n poissa tietyistä tiloista? Se onnistuu. Määritä vain virtuaaliset rajat ja alueet, joille et halua laitteen menevän. Sovellus luo päivittäiset siivousraportit, jotka antavat sinulle enemmän tietoa siivousrutiineista. Nämä raportit voidaan viedä PDF-tiedostoina.

Uusia tiimiläisiä

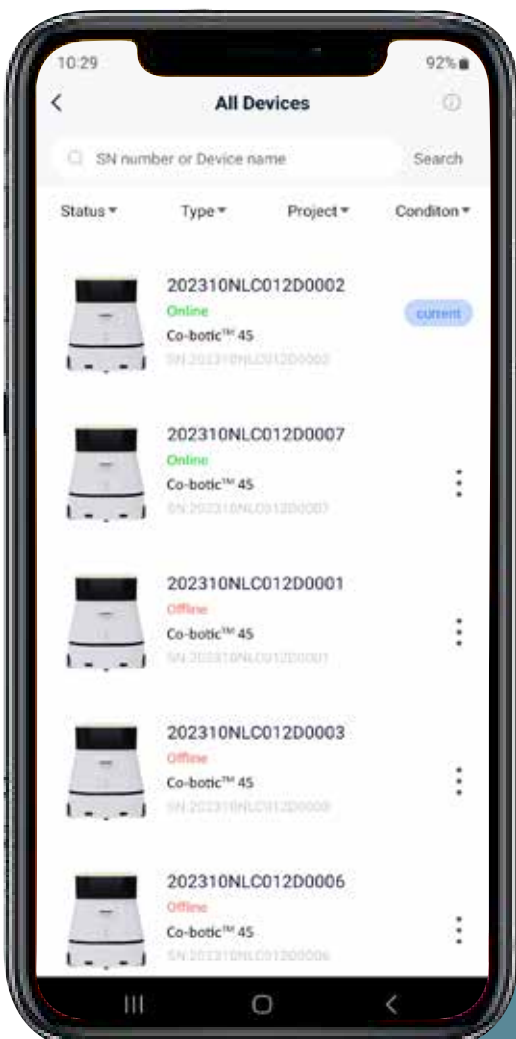
Co-botit voivat työskennellä yhdessä

Voit vahvistaa siivoustiimiäsi useammalla kuin yhdellä co-botilla. Sovelluksella voit määrittää tietyt huoneet tai vyöhykkeet rajattomalle määrälle co-botteja ja antaa niiden toimia samanaikaisesti.

Toimin myös ilman verkkoa

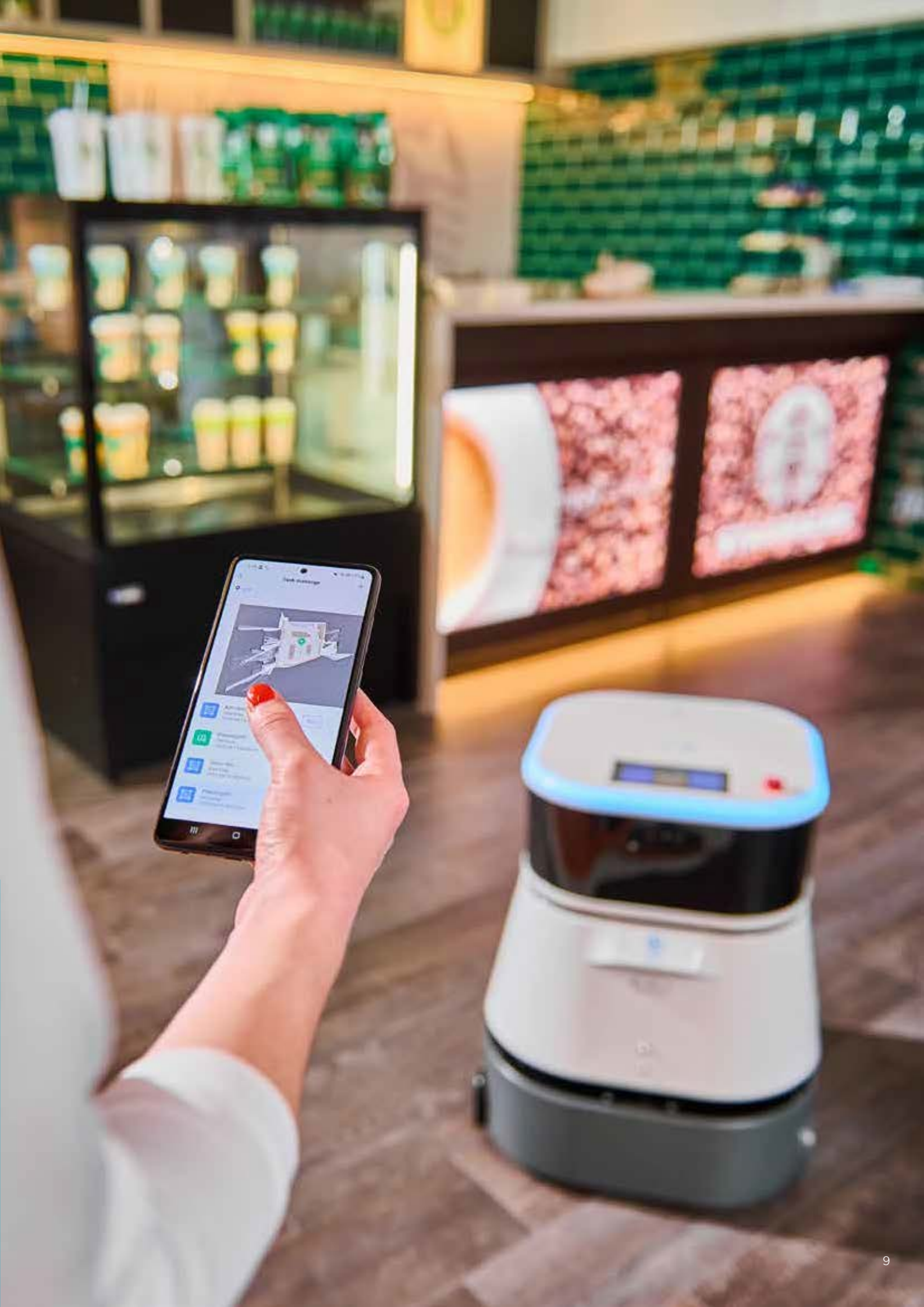
Autu minut alkuun

Ei Wi-Fi-yhteyttä? Ei hätää. Co-botic™ 45 toimii myös sim-kortin avulla, joten et tarvitse langatonta lähiverkkoa. Voit myös käynnistää siivoamisen suoraan koneen näytöstä.

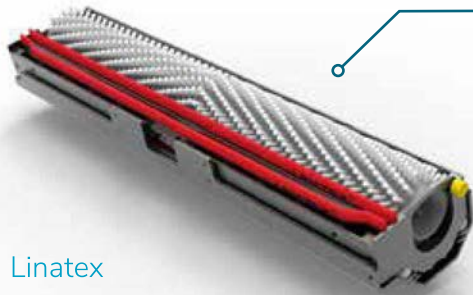


Sovellus saa minut liikkeelle hetkessä

Huonekartan luominen on helppoa. i-team co-botics™ -sovelluksen kanssa siihen kuluu vain muutama minuutti. Oma 45-mallisi on valmis siivoamaan seuraavan huoneen hetkessä ja siirtyä automaattisesti taas seuraavaan tilaan, sen mukaan miten olet siivousjärjestyksen määritellyt.



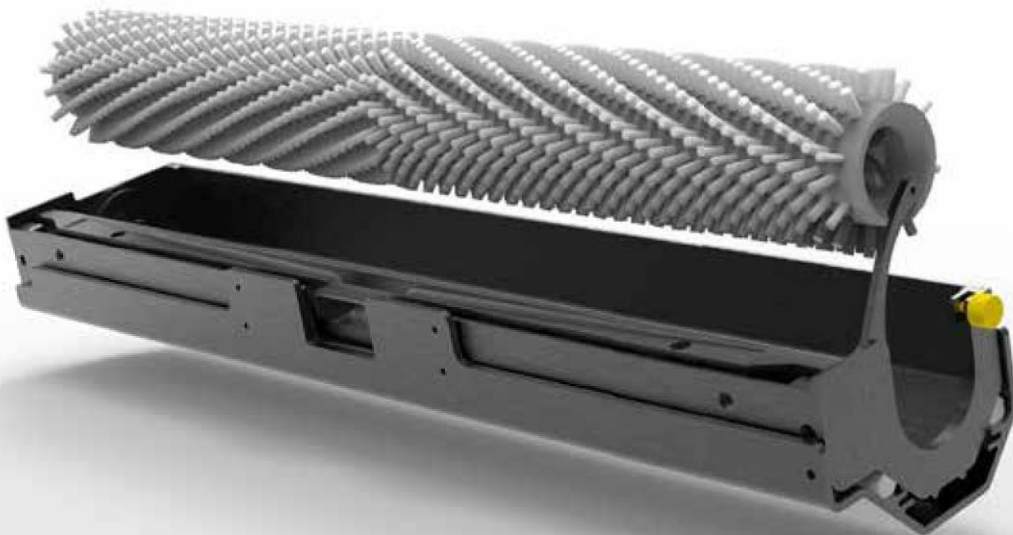
Hyvin suunniteltu on puoliksi tehty **Tietoja minusta**



Linatex



Primothane

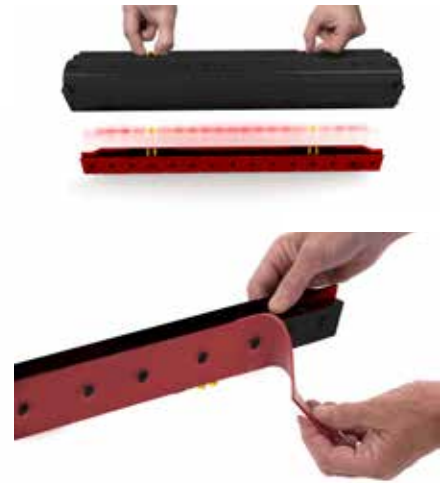


Valitse haluamasi harja tai imukumit

Linatex-versio on vakiovaruste.
Rasvaisille ja öljyisille alustoille
suositellaan Primothane-versiota.

Helposti paikalleen napsautettava imusuulake

Imusuulakkeen ja sen kumin
vaihtaminen on helppoa: et
tarvitse työkaluja. Tämän voi tehdä
alle minuutissa. Voit vapauttaa
imusuulakkeen napin painalluksella
ja irrottaa kumin kevyesti
vetämällä. Imusuulakkeen ja kumin
asettaminen takaisin on yhtä
helppoa. Paina kumi paikalleen
nuppeihin ja napsauta imusuulake
takaisin paikalleen.



Teho

The co-botic™ 45 toimii i-power 20 -akuilla, joista on tehty oma co-botic-versio. Akut latautuvat näppärästi i-charge 9c -laturilla.

- akun kesto: jopa 180 min
- latausaika 0–100 %:
 - i-charge 9c: 120 min
 - yhdellä laturilla: 180 min
- akun vaihtoaika: noin 30 sekuntia



i-Power 20c



Yhden akun laturi



i-Charge 9c

Kahva

Vakiokahvan ansiosta siivoojan on helppo kuljettaa kone manuaalisesti mihin tahansa paikkaan.



Kaukosäädin

Helppokäyttöisen kaukosäätimen avulla siivooja voi ohjata robottia manuaalisesti. Se on hyödyllinen apuväline kohdesiivouksessa sekä opetettaessa laitteelle karttapohjaa.





Säästää aikaa



Pesuaineita ei tarvita



Säästää vettä



Säästää sähköä

Vertaile itse

650 m²:n kovan lattiapinnan pesuun mopin ja ämpärin kanssa kuluu aikaa yli 4 tuntia ja tarpeettoman paljon vettä ja pesuainetta.

Suuren kävellen ohjattavan koneen kanssa aika lyhenee noin tuntiin (laskennallinen käytännöllinen ISSA-aika).

Jos työ sen sijaan jätetään co-botic™ 45:n tehtäväksi, siivooja voi käyttää tunnin muihin tehtäviin.

Sen lisäksi:

- 45-malli käyttää tällaiseen työhön vain neljä litraa vettä ja siivoaa lattiaa yhtä puhtaaksi ja yhtä nopeasti kuin i-mop.
- 45-malli kuluttaa sähkötehoa vain 240 W tunnissa, kun perinteiset yhdistelmäkoneet kuluttavat jopa 1 000 W.
- 45-malli suojaa siivoojaa selkävivuilta, joita mopin ja sangon käyttäminen voi aiheuttaa huonon työskentelyasennon vuoksi.

i-team-ajattelutapa



NOPEAMPI

Co-botic™ 45 siivoaa yhtäjaksoisesti 180 minuutin ajan. Kun akku on melkein tyhjä, kone palaa haluttaessa lähtöpisteeseen ennen akun loppumista. Kahdella akulla kone voi työskennellä vuorokauden ympäri. Bonus: voit käyttää konetta jopa yöllä ja pimeällä ongelmitta.



PUHTAAMPI

Siivooja voi määrittää co-botic™ 45:n siivousreitit sovelluksessa. Vaihtoehtoisesti co-botic™ 45 voi ohjelmoida itsensä suorittamaan tehokkaimman mahdollisen siivouksen halutulla alueella. Laite sopii käytettäväksi kaikenlaisilla kovilla lattioilla – niin sileillä kuin karkeilla. Jos 45-mallin reitti on tukittu, se palaa myöhemmin siivoamaan paikan uudelleen.



VIHREÄMPI

Co-botic™ 45 on ohjelmoitu siivoamaan mahdollisimman tarkasti ja tehokkaasti. Kaikki energia käytetään siivoamiseen, mitään ei mene hukkaan. 45-malli kuluttaa sähkötehoa vain 240 W tunnissa, kun taas monet muut siivousrobotit voivat kuluttaa jopa 1 000 W tunnissa. Lisäksi se säästää mahdollisimman paljon vettä tinkimättä lainkaan tunnetusta ja todistetusta i-mop-siivoustehosta.



TURVALLISEMPI

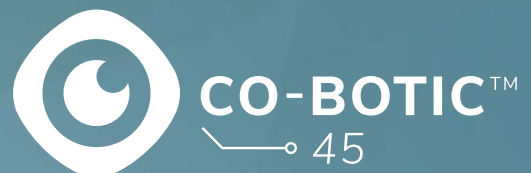
Co-botic™ 45 on akkukäyttöinen, joten voit unohtaa johtojen vetämisen. Lataus- tai täyttöasemaa ei myöskään tarvita. Tämä vähentää kompastumis- ja putoamisvaaraa. Lisäksi 45-mallin jäljiltä pesty lattia kuivuu täysin 10 sekunnissa liukastumisvaaran vähentämiseksi. Sovelluksessa määritettävien virtuaalisten rajojen ansiosta siivooja voi luottaa siihen, että 45-malli pysyy halutulla alueella. Lisäksi automaattinen reunantunnistustoiminto estää co-botia putoamasta alas portaita ja tippumasta korkealta.



...ja **PAREMPI** kaikille!

Kun i-teamin laitteeseen yhdistetään koulutettu ihmissilmä, saat kaiken irti co-botic™ 45:n siivoustehokkuudesta haluamallasi tavalla. Siivooja ja co-bot muodostavat täydellisen tiimin, jolta yksikään kohta ei jää huomaamatta. Kumpikin voi siivota juuri ne paikat, joiden siivouksen he osaavat parhaiten – samanaikaisesti ja rinnakkain.

Yksikään
kohta **ei jää**
huomaamatta.



Tekniset tiedot

Co-botic™ 45

Siivoustehokkuus	Telapesuri/-kuivain jopa 1 500 m ² (Yksi käyttöjakso)
Puhdistuspaine	2–6 kg
Puhdasvesisäiliö	10 l
Likavesisäiliö	10 l
Akun kesto	n. 2–3 tuntia (1 × ipower20)
Latausaika	yksi laturi: 180 min, i-charge 9c: 120 min
Anturit	3D LiDAR (1 kpl) 2D LiDAR (1 kpl) TOF (1 kpl) Ultraäänianturit (4 kpl)
Näyttö	7 tuumaa
Toimintanopeus	0,8 m/s (säädetty)
Melutaso	75 dB (tehotila) / 71 dB (vakio) / 65 dB (hiljainen tila)
Paino	35 kg
Mitat (P × L × K)	500 × 504 × 629 mm
Harjan pyörimisnopeus	300–900 r/min
Muuta	Kaukosäädin
	Automaattinen reittisuunnittelu
	Robotin hallintasivusto
	Ladattavat siivousraportit (pdf-tiedosto)
	Kaikki osat on suunniteltu modulaarisiksi
Täyttää seuraavat standardit	EN IEC 63327 EN IEC 61000-6-2:2005 EN IEC 62368



Näe ja usko

Varaa esittely jo tänään ja selvitä, miten i-team voi mullistaa siivoustoimintasi. Lupaamme, että tulet hämmästyämään.

i- team Global

Hoppenkuil 27B
5626 DD
Eindhoven
Holland

hello@i-teamglobal.com
+31 (0)40 266 24 00



i-teamglobal.com

INQUIRE. INNOVATE. INSPIRE