

Nettoyez 300 m² en seulement 1 minute de votre temps, avec le i-walk

Améliorez votre routine de nettoyage

Optimisez l'efficacité du nettoyage sans perdre de temps. Combinez la technologie co-botique puissante et moderne avec les résultats de nettoyage inégalés d'un i-mop XL. En moins d'une minute, vous pouvez rendre la machine opérationnelle et vous consacrer à d'autres tâches.



i-mop XL n'est pas inclus.

Compatible avec l'**i-mop XL** et complémentaire avec l'**i-fibre Pro**.



Nettoyage robotisé puissant avec i-walk

Nettoyage de précision avec l'i-mop XL

Nettoyage ponctuel avec l'i-fibre Pro

Produit spécifications



Temps d'exécution

4 h

avec i-power 9

7 h

avec i-power 14



Performances pratiques

jusqu'à 700 m²/h



Nettoyer 300m²

en 1 minute

de temps de

préparation

Pourquoi choisir i-walk ?



Plus rapide

Il faut moins d'une minute pour mettre l'i-walk au travail, ce qui permet de gagner du temps pour d'autres tâches.



Nettoyeur

i-walk offre une co-botisation combinée à la performance de nettoyage d'i-mop.



Plus vert

Utilise 70 % d'eau et de produits chimiques en moins par rapport au nettoyage manuel.



Plus sûr

Le sol super sec réduit les accidents par glissade grâce à la technologie d'aspiration avancée.



Mieux pour tout le monde

Améliore la vie des nettoyeurs en effectuant le travail répétitif.

Pourquoi i-walk est votre choix:

Compatible avec tous les modèles i-mop XL à partir de 2014, vous permettant de moderniser les machines que vous possédez déjà grâce à la robotique moderne.

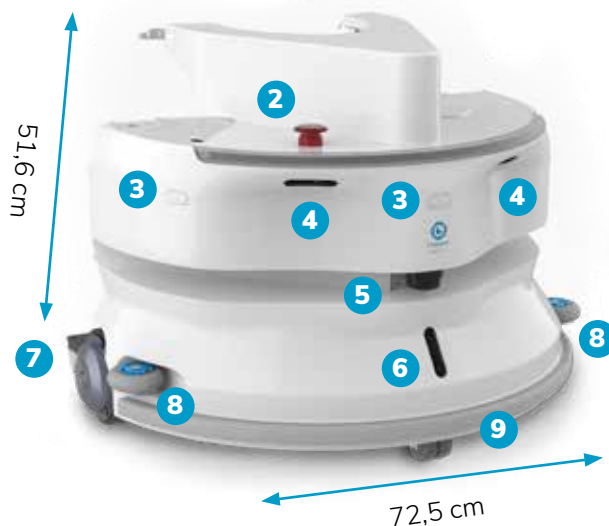
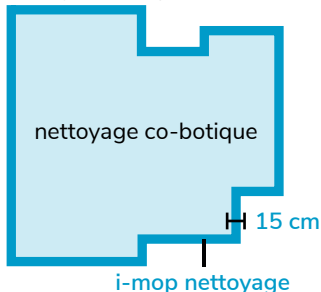
Moins de contraintes pour les nettoyeurs, puisqu'ils n'ont plus à nettoyer de grandes surfaces.

Aucun compromis sur le nettoyage qualité, grâce à l'intégration d'un i-mop à l'intérieur.

Fonctionnalité unique de co-bot

Prend en charge les tâches répétitives, libérant l'opérateur pour des travaux plus complexes.

Aménagement de la pièce



1. Boîtier de commande

2. Arrêt d'urgence

3. Capteurs de distance à ultrasons

4. Capteurs TOF pour la détection des falaises et l'évitement des objets

5. LiDAR de haute qualité de haute qualité (portée de 50 m)

6. Capteur TOF pour les objets situés au-dessus du sol

7. Roues motrices à forte traction

8. Roues pare-chocs de protection latérale

9. Pare-chocs de sécurité tactile

M24.000069.01.FR - Subject to change.

i-walk caractéristiques spéciales:



Fonctionnalité unique de co-bot qui prend en charge les tâches répétitives.



Moins d'efforts physiques et plus de temps pour le nettoyage du sol.



Compatible avec tous les modèles i-mop XL à partir de 2014.

Pour plus d'informations sur nos produits, visitez : i-teamglobal.com