

Clean 300m² vain 1 minuutissa, i-walk in kanssa

Tasoita siivousrutiinisi

Maksimoi puhdistustehokkuus tuhlaamatta aikaa. Yhdistä tehokas, moderni co-botic teknologia i-mop XL:n vertaansa vailla oleviin puhdistustuloksiin. Alle minuutissa saat koneen käyttöön ja voit jatkaa muita tehtäviä.



i-mop XL ei sisälly.

Yhteensopiva **i-mop XL:n** kanssa ja täydentävä **i-fibre Pro** n kanssa.



Tehokas robottipuhdistus i-walk kanssa

Tarkkuuspuhdistus i-mop XL:llä

Pilkkipuhdistus i-fibre Pro -laitteella

Tuotteen tekniset tiedot



Suoritus aika
4 h
i-power 9 :n kanssa

7 h
i-power 14 :n
kanssa



Käytännön
suorituskyky
enintään 700 m²/h



Puhdistu 300m²
1 minuutin
asennusaika

Miksi valita i-walk?



Nopeampi

I-walkin käyttöönotto kestää alle 1 minuutin, mikä säästää aikaa muihin tehtäviin.



Puhdistaja

i-walk tarjoaa rinnakkaisbotoinnin yhdistettynä i-mop puhdistustehoon.



Vihreämpi

Kuluttaa 70 % vähemmän vettä ja kemikaaleja kuin manuaalinen puhdistus.



Turvallisempi

Erittäin kuiva lattia vähentää liukastumistapaturmia kehittyneen imutekniikan ansiosta.



Parempi kaikille

Parantaa siivoojien elämää tekemällä toistuvaa työtä.

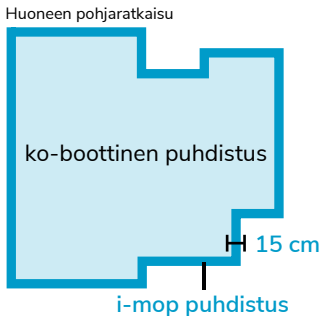
Miksi i-walk on sinun valintasi:

Yhteensopiva kaikkien i-mop XL -mallien kanssa vuodesta 2014 alkaen, jolloin voit päivittää jo olemassa olevat koneesi nykyaikaisella robotiikalla.

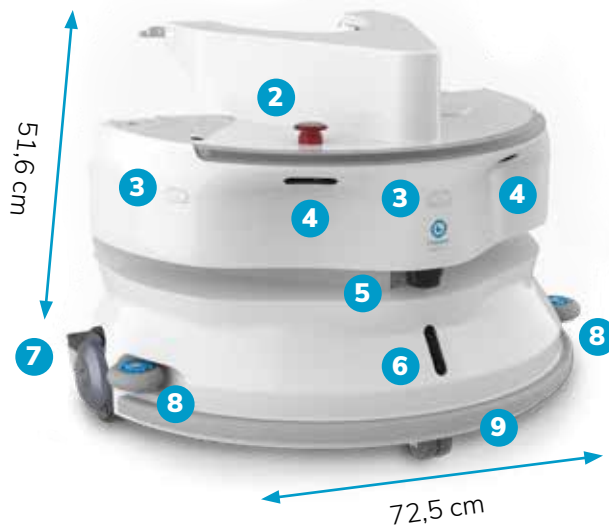
Vähemmän rasitusta siivoajille, koska heidän ei tarvitse enää siivota suuria lattiapinta-aloja.

Puhdistuksesta ei tingitä laatu, i-mopin integroinnin ansiosta.

Ainutlaatuinen co-bot-toiminto
Ottaa hoitaakseen toistuvia tehtäviä, jolloin käyttäjä voi tehdä monimutkaisempia töitä.



1. Ohjauslaatikko
2. Hätäpysäytys
3. Ultraääni etäisyysanturit
4. TOF-anturit jyrkänteiden havaitsemiseen ja kohteen väistämiseen.
5. Korkealaatuinen LiDAR (50 metrin kantama)
6. TOF-anturi lattian yläpuolisia kohteita varten
7. Suuren vetovoiman vetopyörät
8. Sivusuojapuskurin pyörät
9. Kosketusherkkä turvapuskuri



M24.000069.01.FI - Voi muuttua.

i-walk special ominaisuudet:



Ainutlaatuinen apurobotitoiminto, joka ottaa hoitaakseen toistuvia tehtäviä.



Vähemmän rasitusta ja enemmän aikaa lattian yläpuoliseen siivoukseen.



Yhteensopiva kaikkien i-mop XL mallien kanssa vuodesta 2014 alkaen.

Lisätietoja tuotteistamme saat osoitteesta: i-teamglobal.com