



i-team®

i-teamglobal.com

Power wash®

Gebruiksaanwijzing





Inhoud

1.	Checklist verpakking	03
2.	Explosietekening	04
4.	Voorbereiding voor gebruik	06
	Stap voor stap	06
	Het spuitstuk vervangen	06
5.	Productgebruik	09
	Waarschuwingen en voorzorgsmaatregelen	09
	Gebruiksaanwijzingen	10
	Technische gegevens	10
	Onderhoud en zorg	10
	Overige instructies	11



1. Checklist verpakking

Koffer **1x**

Handgreep voor rubberslang **1x**
extra spuitstukken **2x**

Slang **1x**

Bochtstuk **1x**

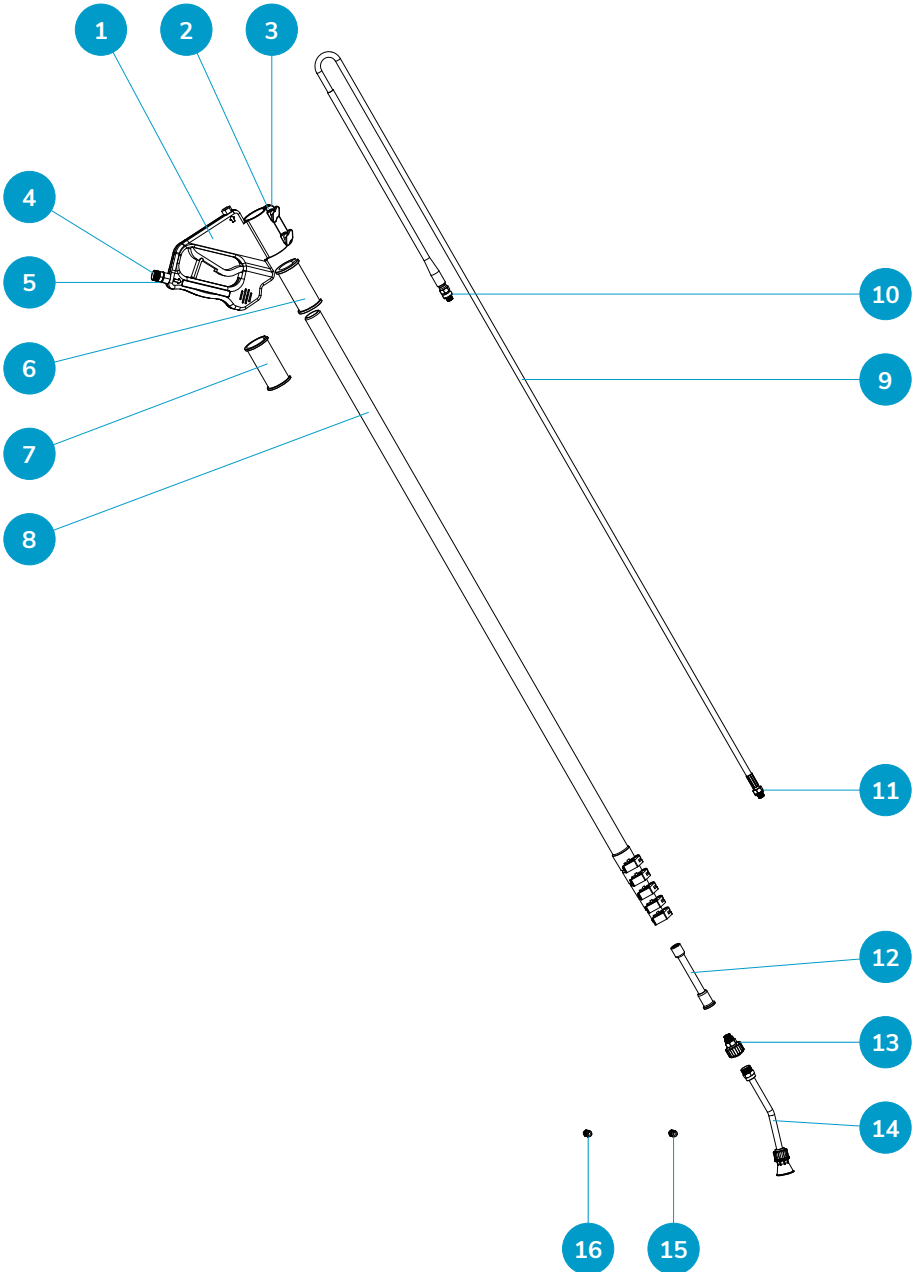
Schroefverbinding **1x**

i-wash adapter **1x**

Pistoolgreep **1x**

Tape **1x**







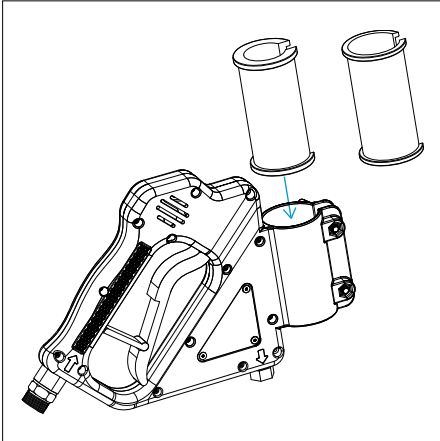
2. Explosietekening

- 1 HOGEDRUKPISTOOL **1x**
- 2 VLEUGELSCHROEF M6X35 KUNSTSTOF **2x**
- 3 INZETMOER M6 SS NYLON **2x**
- 4 SCHROEFNIPPEL MESSING **1x**
- 5 COMBINATIE NBR-SLUITRING VOOR G3/8" **1x**
- 6 HULS ID=37 MM SILICONENRUBBER **1x**
- 7 HULS ID=46 MM SILICONEN RUBBER **1x**
- 8 2~6 # BUIS KOOLSTOFVEZEL **1x**
- 9 SLANG MET CONNECTOR 7,25 M, 1/4" **1x**
- 10 OVERGANGSVERBINDING G1/4"M-M **1x**
- 11 COMBINATIE NBR-SLUITRING VOOR G1/4" **2x**
- 12 I-WASH ADAPTER 1/4"-1/4" **1x**
- 13 SCHROEFVERBINDING **1x**
- 14 BOCHTSTUK 200 MM **1x**
- 15 DRAAD MET TAPMONDSTUK 25040 SUS304 **1x**
- 16 DRAAD MET TAPMONDSTUK 40040 SUS304 **1x**



3. Voorbereiding voor gebruik

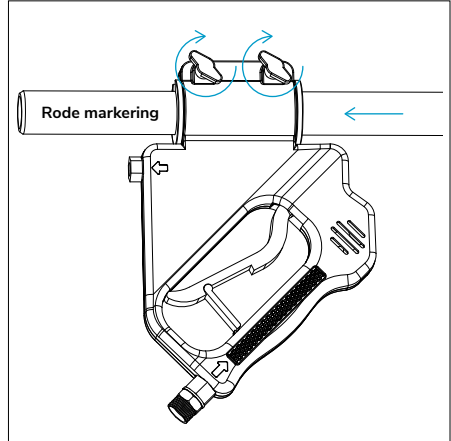
Stapsgewijze installatie-instructies



Stap 1

Steek de grijze of blauwe rubberen slanggreep in de pistoolgreep;

- De grijze rubberen slanggreep is geschikt voor het koolstofvezel buisdeel 2-6
- De blauwe rubberen slanggreep is geschikt voor het koolstofvezel buisdeel 7-9 (verlenging)



Stap 2

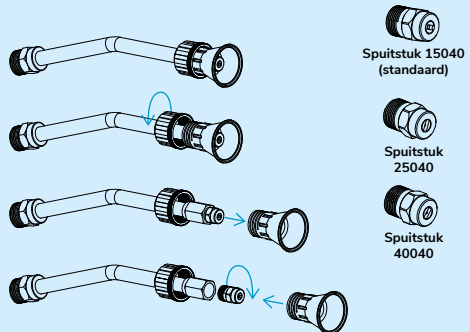
Houd de pistoolgreep voor u met de aansluitgaten aan de linkerkant.

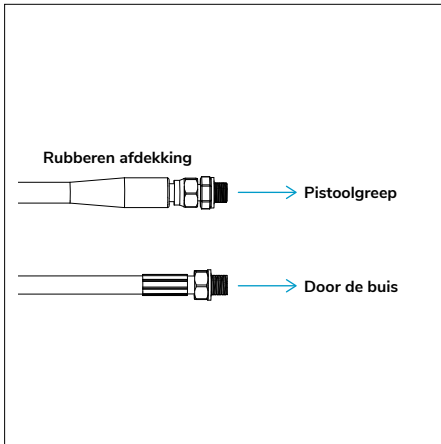
Steek de geselecteerde koolstofvezelbuis (met de rode markering) van rechts naar links in de pistoolgreep totdat de volledige markering zichtbaar is. Vergrendel vervolgens de buis met de twee vleugelschroeven om de buis te bevestigen.

Het spuitstuk vervangen

(Standaard 200 mm bochtstuk met spuitstuk 15040)

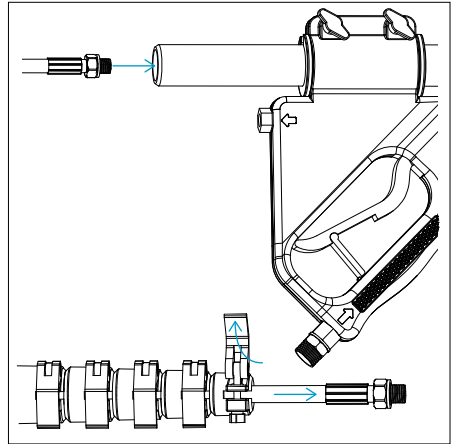
- Draai eerst de buitenring los en verwijder de beschermkap
- Ontgrendel vervolgens het spuitstuk tegen de klok in (gebruik een sleutel van 14 mm)
- Selecteer het gewenste spuitstuk en vergrendel met de klok mee (gebruik een sleutel van 14 mm)
- Plaats de beschermkap en bevestig deze met de buitenring





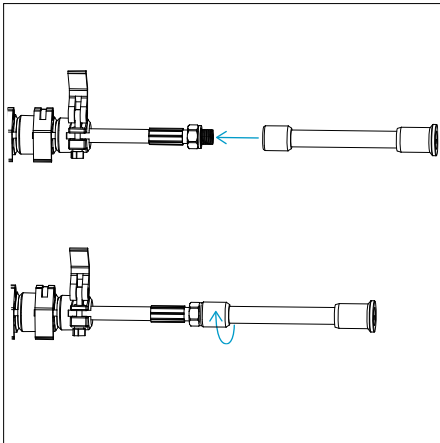
Stap 3

De slang heeft twee verschillende uiteinden. Het ene uiteinde van de slang heeft een rubberen afdekking voor aansluiting op de pistoolgreep. Het andere uiteinde van de slang (zonder rubberen afdekking) moet door de koolstofbuis gaan.



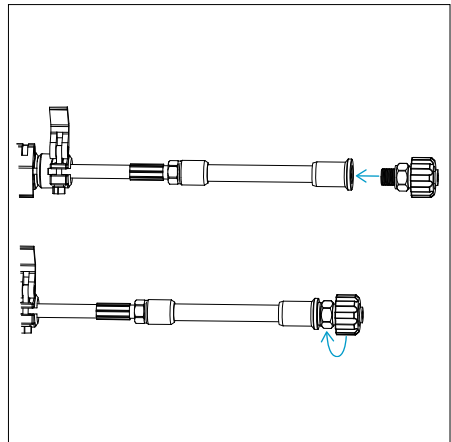
Stappen 4 + 5

Ontgrendel de gele klem van de kleinste koolstofbuis. Duw vervolgens het uiteinde van de slang (zonder rubberen afdekking) door de koolstofbuis totdat deze aan het andere uiteinde van de koolstofbuis verschijnt. Duw de slang ca. 5 cm verder voor een gemakkelijke montage.



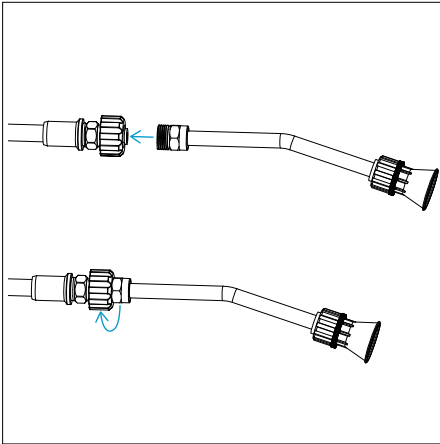
Stap 6

Sluit de i-wash-adapter aan op de slang. Zorg ervoor dat de juiste zijde van de i-wash-adapter op de slang is aangesloten. Houd de i-wash-adapter vast en vergrendel de schroef met een 19 mm sleutel en een pijptang.



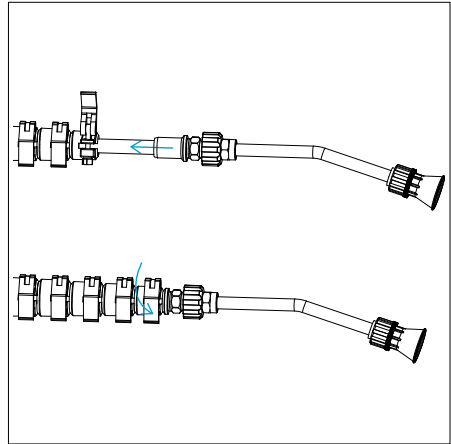
Stap 7

Sluit de schroefverbinding aan op de i-wash-adapter: houd de i-wash-adapter vast en vergrendel de schroef met een 22 mm sleutel en een pijptang.



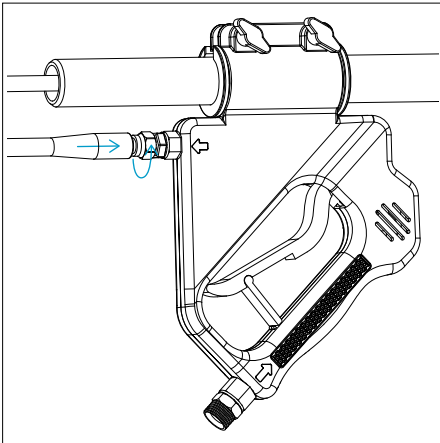
Stap 8

Sluit het bochtstuk aan op de schroefverbinding: houd het bochtstuk vast en vergrendel de schroef met een sleutel van 22 mm.



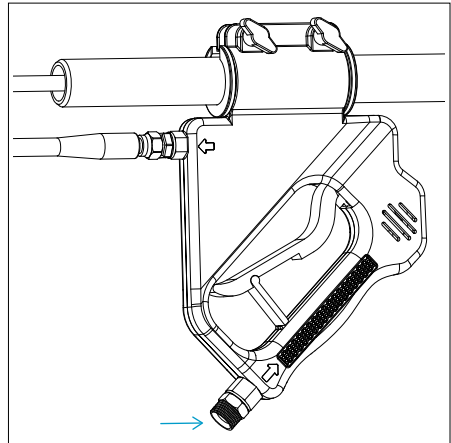
Stap 9

Duw het geheel terug naar de koolstofbuis totdat de i-wash-adapter volledig in de koolstofbuis zit. Zet de slang in de koolstofbuis vast door de gele klem te vergrendelen.



Stap 10

Sluit de slang (met rubberen afdekking) aan op het spuitpistool en vergrendel de schroef met een 19 mm sleutel. Belangrijke opmerking: sluit eerst de overgangsverbinding aan.



Stap 11

Verbind de inlaat van het spuitpistool met de uitlaat van de pomp en vergrendel de schroef met een sleutel van 22 mm. Start de pomp en controleer op lekken. Belangrijke opmerking: Gebruik een buigzame hogedrukslang met een maximale diameter van 13 mm.



4. Productgebruik

- ✓ Gebruik vers en helder water met gewone detergenten.
- ✓ We raden ook aan om onzuivere vloeistoffen voldoende te filteren voor gebruik.
- ✓ Het product is geschikt voor het gebruik van heet water (zie technische tabel). Controleer dat de spuitlans compatibel is met de specificaties van het systeem om te voorkomen dat de maximale waarden voor druk en temperatuur worden overschreden.
- ✓ Gebruik een spuitstuk met het juiste formaat voor de doorstroming en druk van de machine. Installeer de spuitlans en het juiste spuitstuk, haal de trekker voorzichtig over en pas de druk van de hogedrukreiniger aan om de juiste werkdruk te krijgen, beginnend van laag naar hoog. Dit voorkomt gevaarlijke drukpieken in het systeem.
- ✓ Gebruik voor een perfecte balans een buigzame hogedrukslang met een maximale diameter van 13 mm om aan te sluiten op de i-wash P.
- ✓ Gebruik de **i-suit** (artikelcode I-SUIT.I-V) met het **hogedrukgereedschap voor buis** (artikelcode K.1.S.109.0068.0) in combinatie met de i-wash P voor een perfecte balans bij langdurig werken.



Waarschuwingen en voorzorgsmaatregelen

- Pas op voor bovenleidingen. Contact met deze lijnen kan leiden tot elektrocutie, letsel of zelfs de dood.
- Schakel altijd de hogedrukreiniger/watertoevoer uit en maak de machine drukloos voordat u accessoires verwijdert of schoonmaakt.
- Draag een veiligheidsbril wanneer u de machine bedient.
- Richt de spuitlans nooit op mensen of dieren. Plaats nooit lichaamsdelen in de waterstroom.
- Blootstelling aan de waterstraal van de hogedrukreiniger kan leiden tot ernstig letsel.
- Wanneer de hogedrukreiniger in bedrijf is, moet u altijd op een stabiel en stabiel oppervlak staan. Ga niet op ladders, stoelen, enz. staan.



- Controleer dat de verbindingen goed aangesloten zijn. Houd het spuitpistool stevig vast wanneer u de hogedrukreiniger start. Gebruik altijd de trekkervergrendeling wanneer u klaar bent met spuiten om te voorkomen dat het spuitpistool per ongeluk in werking wordt gezet.
- Controleer dat de hogedrukreiniger is uitgeschakeld en drukloos is voordat u de monden (spuitstukken) vervangt.
- Schuif de telescoopsteel niet helemaal uit. Schuif de telescoopsteel niet te ver uit. Voor een goede stabiliteit moet minimaal 10 cm binnen elk deel van de steel blijven.

Gebruiksaanwijzingen

- De steellengte aanpassen: trek aan de gele clip en trek vervolgens om de gewenste lengte in te stellen. Sluit de gele clip om de positie te fixeren en zorg ervoor dat het uitstekende deel niet meer kan bewegen.
- De klem aanpassen: draai de gele knop aan de zijkant van de klem om de klem vast te zetten of los te maken.

Technische gegevens

- Lengte 6,95 m
- Maximale druk 200 bar (2900 psi)
- Maximale doorstroming 16 l/m
- Maximumtemperatuur 90 °C*
- Inlaat 3/8 NPT F
- Uitlaat 1/4NPT F

*De spuitlans is ontworpen en getest voor veilig gebruik met vloeistoffen bij 90 °C, en kortstondig gebruik bij 100 °C.

Onderhoud en zorg

- Schakel de hogedrukreiniger uit en sluit de watertoevoer af voor onderhoud of opslag. Maak de trekker van het spuitpistool drukloos totdat al het water uit de machine is afgevoerd. Accessoires kunnen nu veilig worden losgekoppeld voor opslag in een koele en donkere ruimte. Reinig de machine voor het opbergen. Onderhoud mag uitsluitend worden uitgevoerd door gekwalificeerd personeel en met gebruik van reserveonderdelen van i-team Global. De fabrikant is niet verantwoordelijk of aansprakelijk voor verlies of schade die voortvloeien uit onjuist gebruik of onderhoud door niet-gekwalificeerd personeel.



Probleem	Oorzaak	Oplossing
Lekkende aansluiting	Losse aansluiting	Draai de fittings opnieuw vast
	Versleten afdichting	Breng tape opnieuw aan
	O-ring is versleten	Vervang de O-ring
Machine spuit niet	Stroom/watertoevoer machine uitgeschakeld	Raadpleeg de gebruikershandleiding
	Machine is verstopt	Spoel de unit om met water

Overige instructies

- Lees en volg de instructies en waarschuwingen in deze handleiding om dit product correct te installeren en te gebruiken.
- Onderhoud moet worden uitgevoerd door gekwalificeerd personeel.
- Elk onjuist gebruik of elke wijziging van dit product kan verlies of letsel veroorzaken. De fabrikant is niet verantwoordelijk of aansprakelijk voor verlies, schade of letsel als gevolg van onjuist gebruik of wijzigingen en wijst alle aansprakelijkheid af voor het functioneren en de veiligheid van het product.
- i-team Global wijst alle verantwoordelijkheid en aansprakelijkheid af in het geval dat de instructies en voorschriften in deze handleiding niet worden gevolgd of gerespecteerd.
- i-team Global behoudt zich het recht voor om zonder kennisgeving wijzigingen aan te brengen in zowel producten als handleidingen.

i-team Global hoofdkantoor

Hoppenkuil 27B
5626 DD Eindhoven
Nederland

hello@**i-team**global.com
+3140 2662400

