

i-mop[®] XL Pro

Automaattinen pesuri lattiapinnoille

Käyttäjän käsikirja



i-team Professional b.v.

Hoppenkuil 27b, 5626 DD Eindhoven, Alankomaat

Puhelin: +31402662400

Sähköposti: hello@i-teamglobal.com

Internet: www.i-teamglobal.com





NOPEAMMIN:

Puhdistaa 10 kertaa nopeammin kuin perinteinen märkämoppaus, ja puhdistuskapasiteetti on jopa 1800 m² tunnissa.



PUHDISTAJA:

Tehokkaat kaksi vastakkain pyörivää harjaa, joiden kierrosluku on 350 kierrosta minuutissa, poistavat likaa, mikä on vahvistettu ATP-testitiedoilla ja heijastaa jopa 90 % puhtaampia pintoja.



GREENER:

Jokainen kemikaali-unssi ja vesipisara on tärkeä. Vähentää todistetusti ympäristövaikutuksia yli 75 %.



SAFER:

Lattiat, jotka kuivuvat lähes välittömästi, vähentävät liukastumis- ja putoamisvaaraa, mikä on vahvistettu standardoidulla liukastumistestillä, jonka lukema on 120 tai vähemmän. i-mopin[®] antimikrobiset säiliöt vähentävät talteenottosäiliöstä tulevia hajuja ja suojaavat käyttäjiä, jotka käsittelevät säiliöitä päivittäin. Mikrobin vähentäminen kosketuksessa säiliön seinämän kanssa on sertifioitu ja testattu ≥99,99 prosentin tehokkuudella.



PAREMPI KAIKILLE:

Muuttaa siivouskokemusta ja tuo energiaa, ylpeyttä ja positiivista moraalia laitokseen... puhumattakaan puhtaammasta ja terveellisemmästä ympäristöstä.

Alkuperäinen englanninkielinen käyttöohje

Future Cleaning Technologies B.V.

Hoppenkuil 27b, 5626 DD Eindhoven, Alankomaat

Puhelin: +31402662400

Sähköposti: hello@i-teamglobal.com

Internet: www.i-teamglobal.com

Malli: i-mop[®] XL Pro

Päivämäärä: 31-03-2023

Tuotekoodi:

Versio: 4.7

Mallivuosi: 2023



Esipuhe

Kiitos, että valitsit i-mop® XL Pro - teollisuuskäyttöön tarkoitetun automaattisen pesurin, joka puhdistaa nopeammin, puhtaammin, turvallisemmin, ympäristöystävällisemmin ja joka on parempi kaikille. i-mop XL Pro:n kompaktin muotoilun ansiosta voit puhdistaa aivan reunoille ja esteiden alta, jolloin manuaalinen jynssääminen jää minimiin. Akkukäyttöinen i-mop XL Pro on varustettu kahdella vastakkain pyörivällä harjalla, jotka tarjoavat syvän hankauksen ja erinomaisen puhdistustuloksen. i-mop XL Pro vähentää merkittävästi tarvittavan veden ja kemikaalien määrää, mikä johtaa vihreämpään lopputulokseen. Se vähentää myös liukkaiden lattioiden riskiä. i-mop XL Pro on pinnoitettu kestävästi hankaavia kemikaaleja, joten sitä voidaan käyttää esimerkiksi uima-altaissa ja ranta-alueilla.

Anti-mikrobinen materiaali

Kaikki i-mop XL-Pro:n kosketuspisteet (nupit, kahvat, laukaisimet, säiliöt) on käsitelty siten, että ne ovat antimikrobisia. Koska antimikrobinen yhdiste on sekoitettu muoviin, vaikutus kestää i-mop XL-Pro:n koko käyttöiän.

Bakteerien vähentäminen vähentää talteenottosäiliöstä tulevia hajuja ja suojaa käyttäjiä, jotka käsittelevät säiliötä päivittäin. Säiliön seinämän kanssa kosketuksissa olevien mikrobien vähentäminen on sertifioitu ja testattu $\geq 99,99$ prosentin tehokkuudella.

i-annos®

i-dose on i-mopin erittäin tiivistä, ympäristöystävällistä puhdistusainetta sisältävä kapseli. Avaa vain kapseli ja odota, että neste tippuu veteen. Jokainen kapseli sisältää täsmälleen riittävästi puhdistusainetta yhtä i-dose-liuossäiliötä varten. i-mopin mukana toimitetaan vakiovarusteinen i-dose pod -pidike ja kierrätysastia tyhjille podeille.

Nostosarja

Joskus pesu- ja desinfiointiaineet tarvitsevat hieman viipymäaika, kun puhdistat lattiaa. Nyt voit helposti antaa niille tuon ajan. Nostosarja mahdollistaa pyyhkimen nostamisen ylös kytkimen painalluksella.

i-tasapainojärjestelmä

i-mop XL Pro on varustettu vallankumouksellisella i-balance-järjestelmällä. Tämän järjestelmän ansiosta i-mop XL Pro -mopin runko voidaan pysäköidä mihin tahansa asentoon.

i-balance-järjestelmän ansiosta voit pysäköidä i-mopin seisoma-asentoon 10 minuutiksi ilman kannen nostamista.

i-link®

Voit liittää siivouslaitteesi pilvipohjaiseen hallintajärjestelmään i-linkiin. i-mop XL Prossa on pieni integroitu lähetin, joka on jo yhdistetty i-link-pilveen. Tämä lähetin lähettää käyttötiedot, akun varaustason ja jopa koneen sijainnin i-link-pilveen joka päivä. On myös mahdollista asettaa sääntöjä ilmoituksia varten (esim. muistutukset huollosta X käyttötunnin jälkeen) ja vianmääritys koneen ongelmista sinun

i-kumppanille.

Lue tämä käyttöohje huolellisesti tärkeiden tietojen ja käyttöohjeiden vuoksi ennen i-mop® XL Pro -mopin käyttöä. Säilytä tämä käyttöohje myöhempää käyttöä varten. Tämä i-mop XL Pro tarjoaa erinomaisen suorituskyvyn. Parhaat tulokset saavutetaan, kun i-mop XL Pro on:

- Huolletaan säännöllisesti tämän käyttöoppaan i-mop XL Pro -huolto-ohjeiden mukaisesti.
- Käytetty kohtuullisen huolellisesti ja varovaisesti.
- Huollettu valmistajan toimittamilla osilla.



Kun tässä käyttöohjeessa viitataan "valmistajaan", sillä tarkoitetaan **Future Cleaning Technologies B.V.:tä**, joka on i-teamin tytäryhtiö Eindhovenissa, Alankomaissa. Kun tässä käsikirjassa mainitaan "kumppani", sillä tarkoitetaan paikallista i-teamin jälleenmyynti- ja tukipalvelukumppania.

Käyttöoppaan tarkoitus

Käyttöohjeen tarkoituksena on antaa käyttäjälle tietoa siten, että i-mop XL Pro -laitteen käyttöä aikana konetta käytetään oikein, tehokkaasti ja turvallisesti, myös kohtuudella ennakoitavissa olevan väärinkäytön yhteydessä, kuten on kuvattu kohdassa 1.2 tämän käyttöohjeen kohdassa.

Käyttöopas sisältää ohjeita seuraavista asioista:

- Henkilökohtainen käyttäjän turvallisuus
- i-mop XL Pron käyttötarkoitus ja muu kuin käyttötarkoitus
- Ohjeet päivittäiseen käyttöön
- Huolto-ohjeet
- Varastointiolosuhteet
- i-mop XL Pron hävittäminen

Nämä ohjeet on otettava huomioon, jotta vältetään riskit, jotka voivat aiheuttaa fyysisiä ja/tai aineellisia vahinkoja.

Kohderyhmä



Tämä käyttöopas on tarkoitettu i-mop XL Pro -laitteen käyttäjille ja heidän esimiehilleen sekä yhteistyökumppaneille ja maahantuojille.

i-mop XL Pron käyttäjät







i-mop XL Pro -moppia saa käyttää vain henkilö, joka on lukenut ja ymmärtänyt tämän käyttöoppaan ohjeet oikein tai jonka on kouluttanut kokenut käyttäjä, joka on lukenut ja ymmärtänyt tämän käyttöoppaan ohjeet.

Lukemisopas

Seuraavia symboleja ja termejä käytetään tässä käsikirjassa varoittamaan lukijaa seuraavista seikoista turvallisuuskysymykset ja tärkeät tiedot:

Symboli	Termi	Selitys
	VAROITUS	Ilmaisee vaaratilannetta, joka voi johtaa käyttäjän tai sivullisten loukkaantumiseen ja tuotteen tai ympäristön lievään tai kohtalaiseen vahingoittumiseen, jos turvallisuusohjeita ei noudateta.
	VAROITUS	Ilmaisee vaaratilannetta, joka voi johtaa kevyeen ja/tai kohtalaiseen vahinkoon tuotteelle tai ympäristölle, jos turvallisuusohjeita ei noudateta.



	HUOMIO	Osoittaa vastuullisuustilanteen, jossa valmistaja tai sen yhteistyökumppanit ja tytäryhtiöt eivät ole vastuussa vaatimustenvastaisuudesta aiheutuneista vahingoista.
	VAHVA MAGNEETTI	Osoittaa, että koneessa on voimakkaita magneetteja. Ne voivat aiheuttaa sydämentahdistimen toiminnan loppumisen tai elektronisten tietojen, kuten kulkulupiin tallennettujen tietojen, vahingoittumisen.
	PACEMAKER	Osoittaa, että sydämentahdistinta käyttävien käyttäjien ja huoltohenkilöstön on pidettävä vähintään 15 cm:n etäisyys. Tässä erityistapauksessa käyttäjät eivät saa käyttää konetta reppuna.
	PARISTOT	Ilmaisee akkukäyttöistä laitetta, akut on ladattava erillisen luokan I akkulaturin käyttöohjeen ohjeiden mukaisesti. Akut on hävitettävä paikallisten lakien ja määräysten mukaisesti.
	LIUKAS PINTA	Ilmaisee, että kone voi aiheuttaa lattioiden liukkaita. Työpaikalla on suositeltavaa sijoittaa näille alueille liukkaan pinnan merkit.
	KÄSINEIDEN PITÄMINEN	Osoittaa, että tätä tehtävää suoritettaessa on käytettävä kumikäsineitä.



Sisältö

Esipuhe.....	3
Käyttöoppaan tarkoitus	4
Kohderyhmä.....	4
i-mop XL Pron käyttäjät.....	4
Lukemisopas.....	4
1 Johdanto.....	9
1.1 Tuotteen käyttötarkoitus.....	9
1.2 Tuotteen muu kuin käyttötarkoituksen mukainen käyttö.....	10
1.3 Elinikä	10
1.4 Muutokset	10
1.5 Harjaton moottori.....	10
1.6 Tekniset tiedot.....	11
1.7 Takuu	12
1.8 Tunnistaminen.....	12
1.9 QR-koodi	12
2 Kuvaus	13
3 Turvallisuus.....	14
3.1 Yleiset turvallisuusohjeet.....	14
3.1.1 Lakaisu ennen pesua	14
3.1.2 Harjan kunto	14
3.1.3 Koneen suuntaus	14
3.1.4 Anti-mikrobiset säiliöt.....	14
3.1.5 Vahvat magneetit.....	14
3.1.6 Paristot.....	14
3.2 Käytön aikaiset riskit.....	14
3.2.1 Pukeudu turvallisesti.....	14
3.2.2 Merkitse työmaa.....	15
3.2.3 Varovasti pysäköidessä	15
3.2.4 Irrota akkupaketit	15
3.2.5 Koneen suuntaus	15
3.2.6 Varovasti säilytettäessä	15
4 Kuljetus ja varastointi	16
4.1 Yleistä	16
4.2 Myymälän sijainti.....	16
4.3 Kuljetus ulkopuolella	17
4.4 Kuljetus ajoneuvossa	18
5 Kokoonpano ja asennus	19
5.1 Pakkauksen purkaminen.....	19
5.2 Kokoonpano.....	20
5.2.1 Akkujen lataaminen	20
5.2.2 Harjojen kiinnittäminen	20
5.2.3 Puristimen kiinnittäminen	21



5.2.4	Talteenottosäiliön asentaminen	21
5.2.5	Puhdistusliuossäiliön asentaminen.....	22
5.2.6	Matkapuhelimen pidikkeen ja roskakorin kiinnittäminen	22
5.2.7	USB-portin käyttäminen	23
6	Toiminta	24
6.1	Ennen kuin aloitat.....	24
6.1.1	i-power 9 & 14 Pro -akku	24
6.1.2	Sarjakilpi <i>Demosticker</i>	24
6.1.3	Paristojen asettaminen paikalleen.....	24
6.1.4	Puhdistusliuossäiliön täyttäminen	25
6.2	Toimintamenettely	25
6.2.1	Kävely työmaalle.....	25
6.2.2	Työmaalla.....	27
6.2.3	I-tasapainojärjestelmä	29
6.2.4	Pysäköintiasento.....	29
6.2.5	Helppo nostosarja.....	32
6.2.6	ECO-tila	32
6.2.7	Kulman varoitusilmaisin.....	33
6.2.8	i-mop® XL pro -laitteen sammuttaminen.	34
6.2.9	Säiliöiden tyhjentäminen	34
6.3	Puhdistus ja varastointi	34
6.3.1	Järjestelmän huuhtelu	34
6.3.2	Säiliöiden puhdistaminen	34
6.3.3	Suodattimen puhdistaminen	35
6.3.4	Akkujen poistaminen	37
6.3.5	Harjojen ja puristimen tarkistus.....	37
6.3.6	Säilytä pystyasennossa.....	38
7	Huolto.....	39
7.1	Harjan vaihto	39
7.2	Puristimen vaihto	40
7.2.1	Puristimen irrottaminen	40
7.2.2	Puristimen terän kääntäminen/vaihtaminen	40
7.2.3	Puristimen kiinnittäminen	42
7.3	Alipaineletkun vaihtaminen.....	42
7.4	Pyörien vaihtaminen.....	43
7.5	Roiskesuojien vaihtaminen.....	43
7.6	Suosittelu lisäpuhdistus	44
7.7	Suosittelu käyttöaika	44
7.8	Lisävarusteet.....	44
8	Vianmääritys.....	45
8.1	Ilmoita ongelmasta i-linkin kautta®	45
9	Käytöstäpoisto ja loppusijoitus	47
10	Liitteet	48
10.1	CE-sertifikaatti	48
10.2	i-Story	49





1 Johdanto

i-mop® XL Pro on turvallinen ja käyttäjäystävällinen laite. Tämä käyttöopas auttaa sinua alkuun ja selittää käyttö- ja huoltomenettelyn. Tulet yllättymään iloisesti akkukäyttöisen i-mop XL Pro:n nopeasta ja tehokkaasta käytöstä. Käytetyt paristot, joita käytetään i-mop XL Pro -mopissa käytetyt paristot ovat samat kuin monissa akkukäyttöisissä i-team-tuotteissa. Akut on ladattava täyteen ennen käyttöä. Katso oikea menettelytapa I-luokan akkulaturin käyttöohjeesta.

Tämä käyttöohje on tarkoitettu niille, jotka työskentelevät i-mop XL Pro -mopin kanssa ja/tai tekevät päivittäisiä huoltotöitä. Käsikirja on luettava kokonaan ennen ensimmäisiä toimenpiteitä. Tässä käsikirjassa kuvataan oikea käyttötapa, turvatoimenpiteet, huolto ja kuljetus.

Valmistaja parantaa jatkuvasti kaikkia tuotteitaan käyttökokemusten ja palautteen perusteella. Mahdolliset poikkeamat käyttöohjeen tekstien ja/tai kuvien ja sinun käyttämäsi i-mop XL Pro:n välillä voivat siksi johtua mallien eroista tai mahdollisista muutoksista, jotka johtuvat jatkuvasta kehityksestä ja innovoinnista.

1.1 Tuotteen käyttötarkoitus

i-mop XL Pro on erikoiskone lattiapintojen hankaukseen. Voit käyttää mitä tahansa vesipohjaista hankausainetta.

Nestesäiliö, harjat ja puristin ovat HACCP-värikoodattuja (sininen, vihreä, punainen, keltainen ja oranssi). Kaikki kolme osaa voidaan vaihtaa helposti. Näin voit käyttää erilaisia puhdistusliuoksia esimerkiksi silloin, kun siirryt ruoanvalmistusalueelta ravintolaan. Varmista, että nestesäiliön, harjan ja puristimen värikoodit vastaavat **AINA toisiaan**.



Kuva 1



1.2 Tuotteen käyttötarkoituksen vastainen käyttö



VAROITUS

Tarkoituksen vastainen käyttö voi vaikuttaa käyttäjien ja sivullisten turvallisuuteen ja mitätöidä tuotteen takuun.

- **ÄLÄ KOSKAAN** käytä i-mop® XL Pro -moppia syttyvien pölyjen, nesteiden tai höyryjen lähellä.
- **ÄLÄ KOSKAAN** käytä i-mop XL Pro -moppia, kun lattialla on syttyviä tai myrkyllisiä nesteitä, kuten bensiiniä, öljyä, happoja tai muita haihtuvia aineita.
- **ÄLÄ** täytä i-mop XL Pro -moppiin mitään syttyvää pesuainetta. Käytä **VAIN** vesipohjaisia puhdistusliuoksia.
- **ÄLÄ** käytä vettä, joka on yli 45 °C / 113 °F. Tätä lämpötilaa lämpimämmän veden käyttö mitätöi säiliön takuun.
- **ÄLÄ** käytä puhdistusliuoksia, joiden pH-taso on alle 2 tai yli 11, jotta herkät komponentit eivät vaurioidu.
- **ÄLÄ** käytä i-mop XL Pro -moppia ulkona tai epätasaisilla pinnoilla.
- **ÄLÄ** käytä tätä i-mop XL Pro -moppia sähköpistorasioiden yläpuolella sähköiskun välttämiseksi.
- **ÄLÄ** kuljeta matkustajia i-mop XL Pro:n päällä. Ei matkustajia!
- **ÄLÄ** käytä i-mop XL Pro -moppia tikkaina tai alustana.
- **ÄLÄ** säilytä i-mop XL Pro -moppia ulkona, jotta elektroniset komponentit eivät vaurioidu.
- Käytä huollossa **AINOASTAAN** valmistajan toimittamia osia.
- **KEEP AWAY** from children! i-mop XL Pro on ammattimainen siivouskone, jota saavat käyttää vain koulutetut aikuiset.

1.3 Elinkaari

Jokaisen i-mop XL Pro -mopin käyttöikä on taattu vähintään 2000 tuntia. Harjojen ja puristimen kuluminen riippuu suuresti pinnan karheudesta. Ne on tarkistettava säännöllisesti.



VAROITUS

Jotta i-mop XL Pro -moppi toimisi moitteettomasti ja turvallisesti koko sen käyttöiän ajan, valtuutetun i-team-kumppanin on tarkastettava kone 500 tunnin välein.

1.4 Muutokset

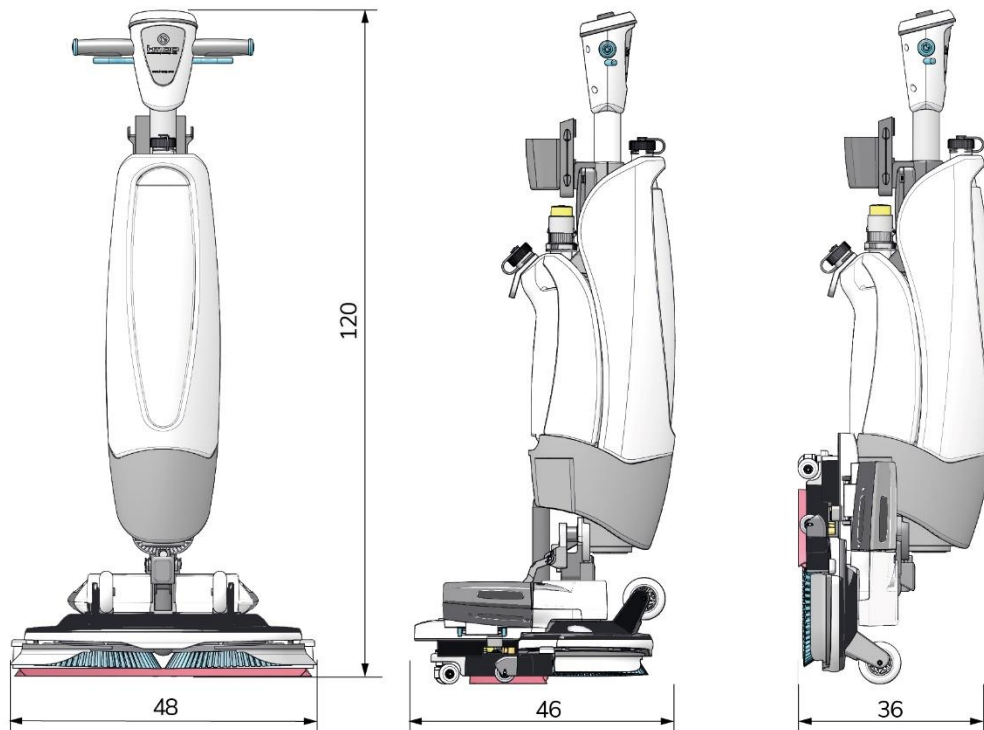
i-mop XL Pro -laitteen muotoiluun ei saa tehdä muutoksia ilman valmistajan kuulemista ja lupaa. Tämä vaikuttaa takuuseen, katso kohta 1.7 tämän käyttöohjeen kohdasta.

1.5 Harjaton moottori

Jokainen i-mop XL Pro on varustettu harjattavalla moottorilla. Tämän innovaation ansiosta i-mop XL-Pro:n käyttöaika pitenee 20 %. Mutta myös i-mop XL-Pro:n (hiili)päästöt on vähennetty nolnaan!



1.6 Tekniset tiedot



Kuva 2

Tuotteen koko:	120 x 48 x 46 cm
Tuotteen koko myymäläasennossa:	120 x 48 x 36 cm
Paino (paristoineen):	22,5 kg
Li-on-akku:	DC (25.2V, 14Ah, 353Wh)
Akun kapasiteetti:	2 paristoa
Paristojen käyttöaika:	100 MIN. (i-power9) / 150 MIN. (i-power14)
Harjan paine:	31,5 gr/cm ²
Harjan nopeus:	350 RPM
Pesuainesäiliön tilavuus:	4 L
Talteenottosäiliön kapasiteetti:	6 L / 4 L suositeltu max
Tärinä:	Amplitudi: <0,4442 mm Nopeus : <0.008 m/s Kiihdytys: m/s ²
Melutaso (1 m):	64,0 dB (LOW) 68 dB (HIGH)
Teoreettinen suorituskyky:	Jopa 1800 m ² tunnissa
Käytännön suorituskyky:	1000 - 1300 m ² tunnissa
Pintakannen korroosionestopinnoite:	KYLLÄ
Rullapyörät:	KYLLÄ
Virta katkaistaan myymäläasennossa:	KYLLÄ
Kulmavirtalähteen virran katkaisu:	KYLLÄ < 32°
Kelluva pallo talteenottosäiliöön:	KYLLÄ
Tuntilaskuri:	KYLLÄ i-linkin kautta



1.7 Takuu

i-mop® XL Pro -moppia on käytettävä sen tarkoituksen ja tässä käyttöohjeessa kuvatun mukaisesti.

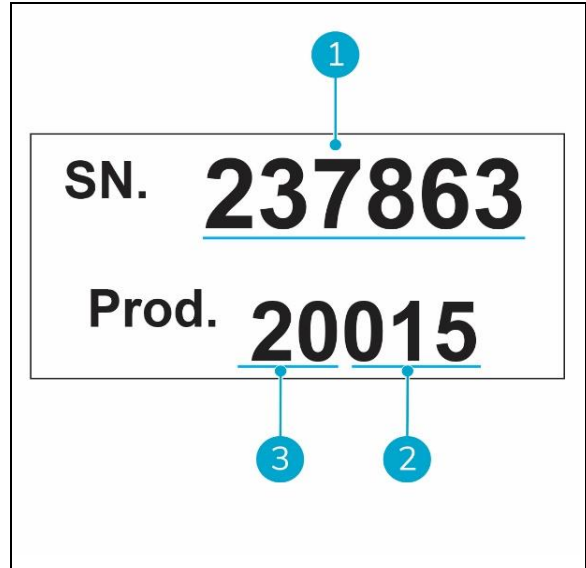
Käyttämällä

i-mop XL Pro -mopin käyttäminen ulkopuolella mitätöi tuotteen takuun.

1.8 Tunnistaminen

Sarja- ja tuotantonumeron sisältävä tunniste löytyy jätevesisäiliön takana olevasta palkista.

- Sarjanumero (Kuva 3, pos. 1).
- Tuotantopäivä (Kuva 3, pos. 2).
- Tuotantovuosi (Kuva 3, pos. 3).



Kuva 3

1.9 QR-koodi

QR-koodi löytyy kahvan yläosasta, Kuva 4. Kun skannaat QR-koodin, laitteellesi avautuu video, jossa näytetään, miten i-mop XL Pro -moppia käytetään.

Katso lisäohjeita i-linkin käyttöohjeesta.



Kuva 4



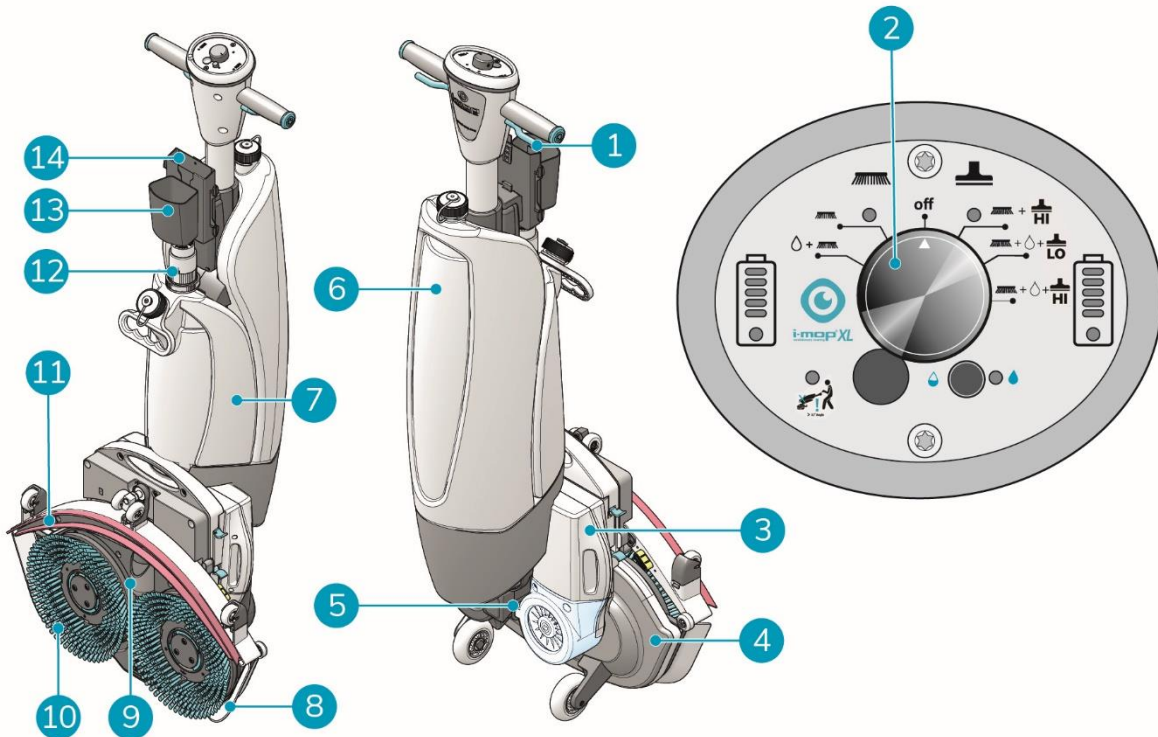
2 Kuvaus

Kompakti i-mop® XL Pro koostuu kahdesta pääosasta:

- Runko, joka sisältää moottorin, puhdistusliuossäiliön, talteenottosäiliöt, laukaisukahvan ja ohjauspaneelin.
- Hankauskansi, joka sisältää harjat ja viemärin.

i-mop XL Pro voidaan taittaa säilytysasentoon; tätä suositellaan säilytystä varten.

i-mop XL Pro koostuu seuraavista osista:



Kuva 5

Selite

- | | |
|----------------------|---------------------------|
| 1. Laukaisin | 8. Roiskesuoja |
| 2. Ohjauspaneeli | 9. Tyhjiöletku |
| 3. Paristot | 10. Pyörivät harjat |
| 4. Kuorinta kannella | 11. Puristin |
| 5. I-tasapainotin | 12. i-annosinjektor |
| 6. Palautussäiliö | 13. Roskakori |
| 7. Liuossäiliö | 14. Matkapuhelimen pidike |



3 Turvallisuus

Turvallisuus on etusijalla. Lue ja ymmärrä siksi nämä turvallisuusohjeet rauhassa. Vääränlainen käyttö voi aiheuttaa vahinkoa tai mitätöidä valmistajan takuun.

3.1 Yleiset turvallisuusohjeet

3.1.1 Lakaisu ennen hankausta

Poista lattialta esineet, jotka voivat joutua pyörivien harjojen mukana tai jäädä niihin kiinni.

3.1.2 Harjan kunto

Tarkista harjan kunto ennen käyttöä. Vaihda harja vain silloin, kun kone on sammutettu varastointiasennossa.

3.1.3 Koneen suuntaus

Pidä i-mop® XL Pro -mopin runko aina pystyasennossa, kun asetat puhdistusnestettä tai paristoja.

3.1.4 Antimikrobiset säiliöt

Pidä i-mopin antimikrobiset säiliöt aina poissa suorasta auringonvalosta. Se voi aiheuttaa värimuutoksia.

3.1.5 Vahvat magneetit



VAROITUS

Huomioi integroidut magneetit, jotka pitävät nestesäiliöt paikallaan ja pesukannella.



VAROITUS

Käyttäjien ja huoltohenkilöstön, joilla on sydämentahdistin, on pidettävä vähintään 15 cm:n etäisyys.

3.1.6 Paristot

Käytä aina valmistajan toimittamaa automaattista akkulaturia.



VAROITUS

Normaalikäytössä 24 V:n akut eivät aiheuta yksinään turvallisuusrisiä. Noudata seuraavia akkuja koskevia turvallisuusohjeita:

- Älä murskaa, lävistä tai vahingoita millään tavalla.
- Älä kuumenna tai polta.
- Älä oikosulje.
- Älä pura.
- Pidä kuivana.
- Lataa vain 5 °C~40 °C / 41 °F~104 °F välillä.
- Käytä vain 5 °C~45 °C / 41 °F~113 °F välillä.

3.2 Toiminnan aikaiset riskit

3.2.1 Pukeudu turvallisesti

Älä käytä solmiota, huivia, löysiä tai roikkuvia vaatteita tai koruja i-mop® XL Pro -laitteen käytön aikana. Tällaiset vaatteet tai korut voivat sotkeutua pyöriviin osiin ja aiheuttaa vakavan loukkaantumisen tai kuoleman.



3.2.2 Merkitse työmaa

i-mop XL Pro on suunniteltu jättämään kuiva lattia ilman liukkaita kohtia, eikä lisäkuivausta tarvita. Kun käytät i-mop XL Pro -moppia imurointitoiminto POIS PÄÄLTÄ, merkitse työmaa märkä lattia -merkillä.



VAROITUS

Työmaan merkitseminen märän lattian merkinnällä ei ole tarpeen, kun käytetään i-mop XL Pron imutoimintoa, ellei paikallinen laki edellytä sitä pakollisena työturvallisuusvaatimuksena. Jos olet epävarma, merkitse työmaa varoittamaan ohikulkijoita.



VAROITUS

Käytön aikana puhdistusliuos voi aiheuttaa liukkaita kohtia lattialle. Siksi on suositeltavaa merkitä työmaa märän lattian merkillä ohikulkijoiden varoittamiseksi.

3.2.3 Varovasti pysäköidessä

Älä pysäköi i-mop XL Pro -moppia luiskiiniin tai rinteisiin. Pysäköi i-mop XL Pro aina tasaiselle, kovalle alustalle. i-mop XL Pro voidaan pysäköidä i-balance-järjestelmän avulla. i-mop XL Pro saa pysäköidä vain joko i-balance-järjestelmän avulla tai nostamalla kannen säilytysasentoon. Riskit käytön jälkeen

3.2.4 Irrota akkupaketit

Paras käytäntö on irrottaa akut ennen huoltotoimenpiteitä ja ennen varastointia.

3.2.5 Koneen suuntaus

Pidä i-mop XL Pro -mopin runko aina pystyasennossa (säilytyksessä), kun vaihdat harjat tai imurin.

3.2.6 Varovasti säilytettäessä

Älä säilytä i-mop XL Pro -moppia luiskilla tai rinteillä. Säilytä i-mop XL Pro aina tasaisella, kovalla alustalla. Älä säilytä i-mop XL Pro -moppia pysäköintiasennossa.



4 Kuljetus ja varastointi

4.1 Yleistä



VAROITUS

Pidä i-mop® XL Pro -mopin runko aina pystyasennossa, kun täytät puhdistusliuossäiliötä tai asetat paristoja.

Tyhjennä laite ennen varastointia tai kuljetusta ja poista paristot jokaisen käytön jälkeen.

4.2 Myymälän sijainti

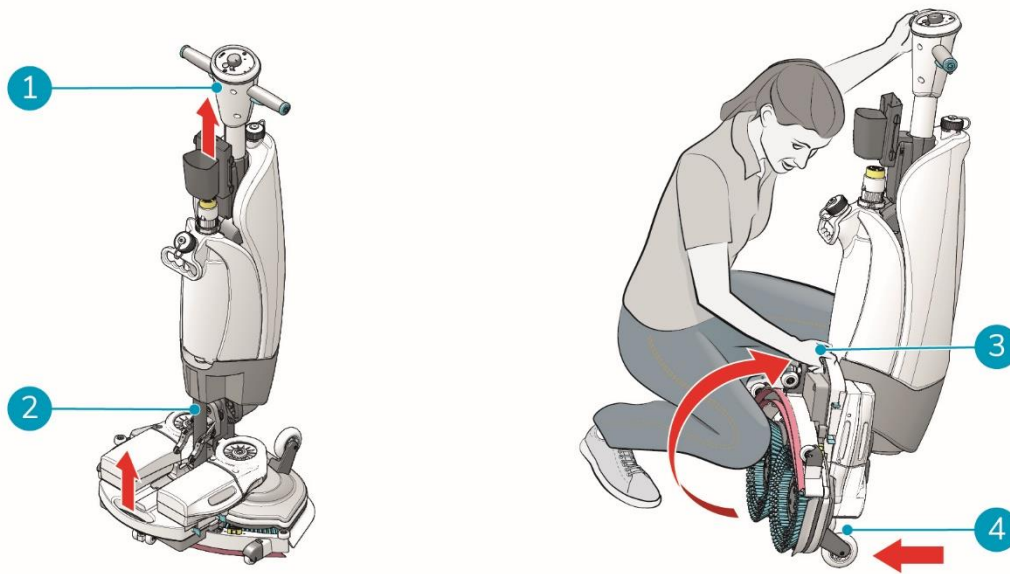


VAROITUS

Älä laita i-mop XL Pro -moppia säilytysasentoon, kun i-balance-järjestelmä on käytössä.

Säilytysasento on pystysuora pystyasento varastointi- ja huoltotöitä varten.

Säilytä-asento katkaisee koneen virran. (Ensimmäiset 3 minuuttia koneen virta ei ole poissa käytöstä pysäköintiasennossa huolto- ja kunnossapitotarkoituksessa).

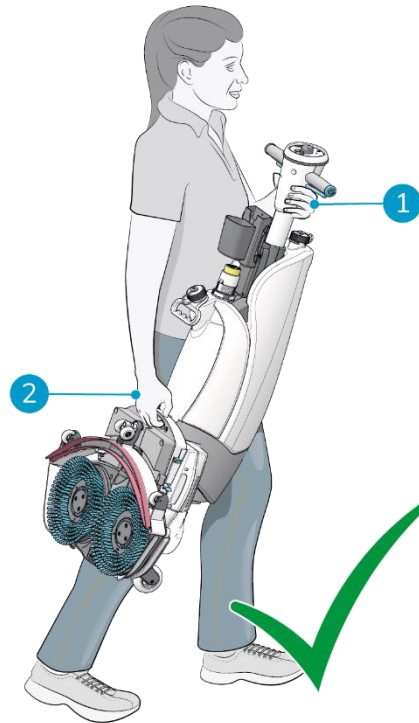


Kuva 6

1. Varmista, että alipaineletku (Kuva 6, kohta 2) on työnnetty takaisin koneeseen, jotta se ei pääse puristumaan.
2. Kyykisty ja pidä kahvasta kiinni (Kuva 6, pos. 1) toisella kädellä samalla, kun pidät kiinni pesukannesta (Kuva 6, pos 3) toisella kädellä.
3. Käännä i-balance-kannatin pystyasentoon.
4. Nyt pesukansi voidaan nostaa hitaasti, kunnes se seisoo pystyssä etupyörien varassa (kuva 1). 5, pos 4). Ohjaa runkoa kohti pesukantta, kunnes se napsahtaa lepoasentoon.



4.3 Kuljetus ulkopuolella



Kuva 7

Ulkona:

1. Aseta i-mop® XL Pro säilytysasentoon, ks. kohta. 4.2.
2. Kannattaa i-mop XL Pro -moppia yhdellä kädellä (Kuva 7, pos. 2) pitäen samalla toisella kädellä kahvasta kiinni (Kuva 7, pos. 1).



VAROITUS

Kuljetuspyöriä ei ole suunniteltu pyörimään likaisilla pinnoilla, hiekka voi aiheuttaa pyörien jumiutumisen. Nosta i-mop XL Pro -moppia, kun siirrät sitä rakennuksesta toiseen.

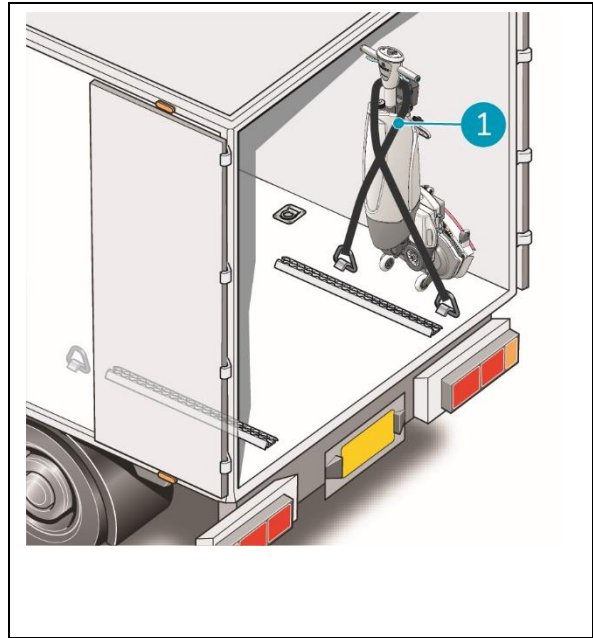


4.4 Kuljetus ajoneuvossa

Suosittelava tapa kuljettaa

i-mop® XL Pro on pystyasennossa ja turvallisesti kiinnitettynä.

1. Varmista, että molemmat säiliöt ovat tyhjiä.
2. Aseta i-mop XL Pro säilytysasentoon, ks. kohta 4.2.
3. Poista paristot.
4. Nosta i-mop XL Pro ajoneuvoon. Älä unohda paristoja.
5. Kiinnitä i-mop kiristysvyöllä tai muulla sopivalla kiinnitystarvikkeella (Kuva 8, kohta 1).



Kuva 8

VINKKI:

i-stand-seinäteline voidaan asentaa kuorma-auton takaosaan. Sen avulla voit kiinnittää i-mopin ja kuljettaa i-moppia pystyasennossa. Ota yhteyttä myyntiosastoomme saadaksesi lisätietoja.

i-mop XL Pro on pienikokoinen laite, joka mahtuu auton takakonttiin. Ennen kuin lataat i-mop XL Pro -moppia ajoneuvoosi, varmista, että molemmat säiliöt ja akut on poistettu, tai jätä se sellaisenaan.

1. Aseta i-mop XL Pro säilytysasentoon, ks. kohta 4.2.
2. Irrota akut ja molemmat säiliöt ja pakkaa ne erikseen kuljetusta varten.
3. Aseta i-mop® XL pystysuoraan/varastointiasentoon.
4. Estä i-mop XL Pro -moppia liikkumasta kuljetuksen aikana käyttämällä kiristysvyötä tai muuta sopivaa kiinnitystapaa.



VAROITUS

Liuos- ja talteenottosäiliön tiiviste voi vaurioitua kuljetuksen aikana vaaka-asennossa. Varmista, että poistat säiliöt ennen koneen lastaamista autoon. Epäasianmukainen käyttö mitätöi **takuun**.

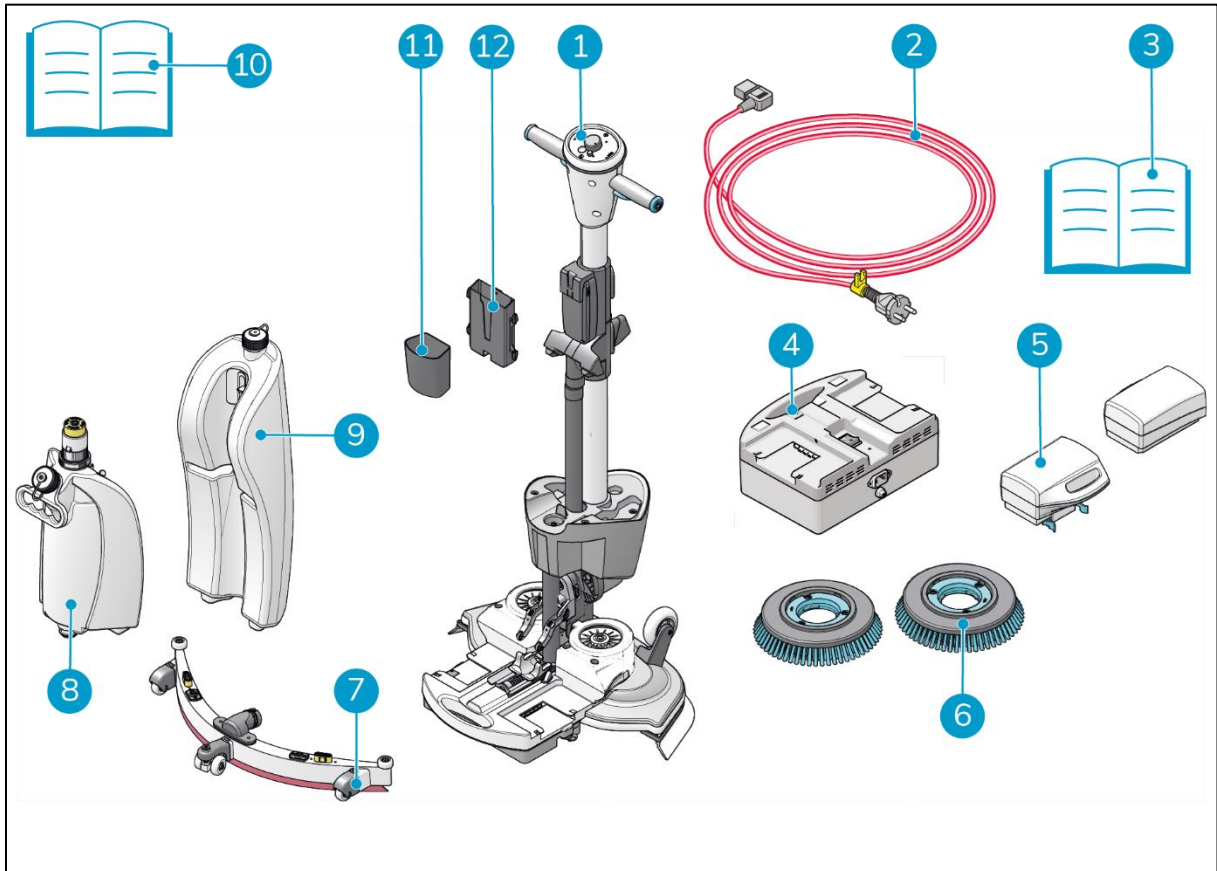


5 Kokoonpano ja asennus

i-mop® XL Pro ei vaadi paljon kokoonpanoa. Tärkeintä on kiinnittää harjat ja imuri.

5.1 Unboxing

i-mop XL Pro -runko on pakattu yhteen laatikkoon. Akku ja laturi toimitetaan erillisessä laatikossa, ja ne voi tilata erikseen.



Kuva 9

- | | |
|---|------------------------------|
| 1. 1x i-mop XL Pro -runko | 7. 1x puristin kokoonpano |
| 2. 1x virtajohto (tilauksesta) | 8. 1x puhdistusliuosäiliö |
| 3. 1x akkulaturin käyttöohje (tilauksen yhteydessä) | 9. 1x talteenottosäiliö |
| 4. 1x akkulaturi (tilauksesta) | 10. 1x tämä käsikirja |
| 5. 2x paristot (tilauksesta) | 11. 1x roskakori |
| 6. 2x harjat | 12. 1x matkapuhelimen pidike |

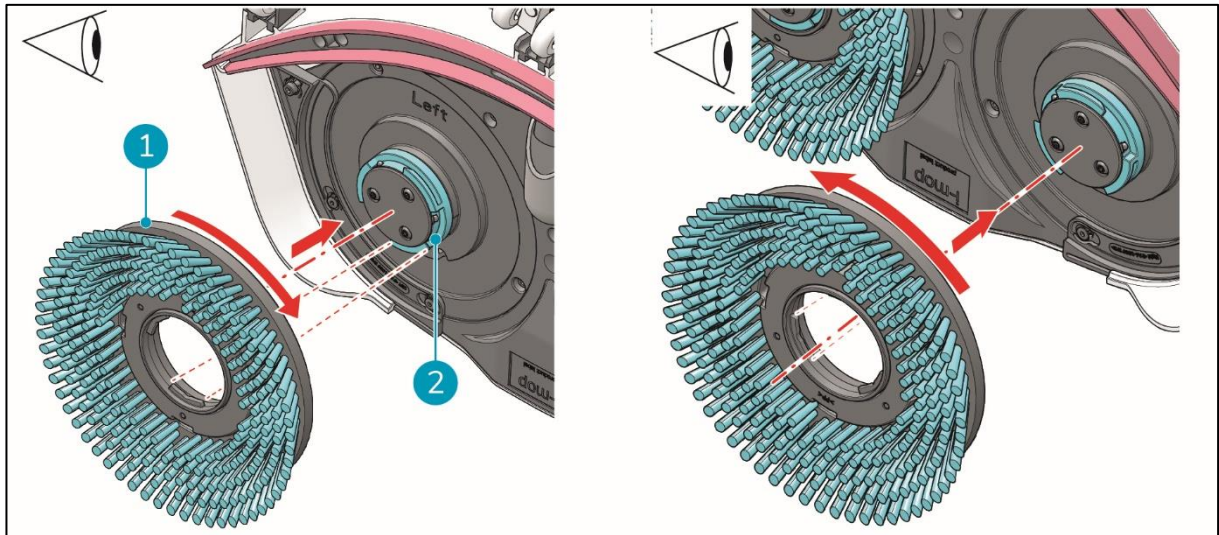


5.2 Kokoonpano

5.2.1 Akkujen lataaminen

Lataa akut akkulaturin käyttöohjeen ohjeiden mukaisesti. Varmista, että akut ladataan säännöllisesti.

5.2.2 Harjojen kiinnittäminen



Kuva 10

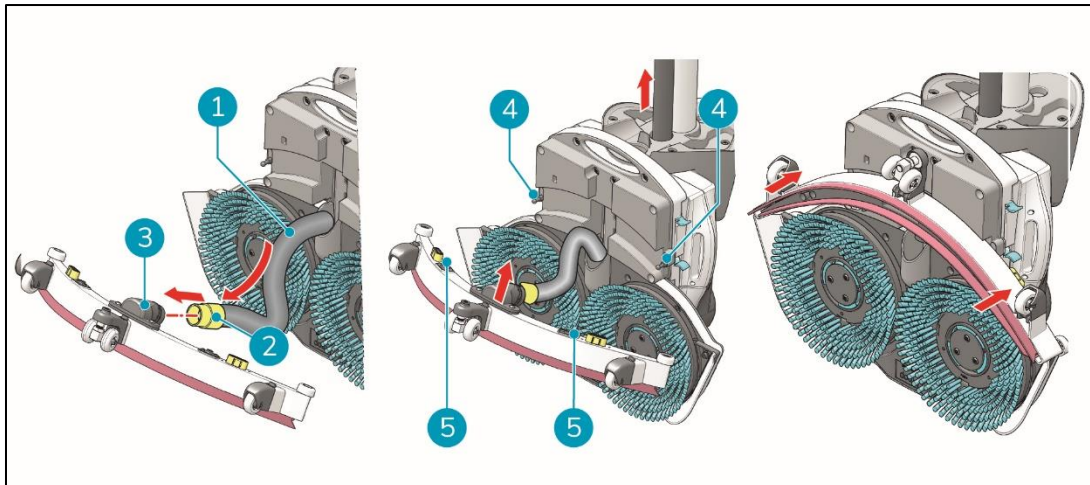
Harjojen kiinnittäminen:

1. Aseta i-mop® XL Pro säilytysasentoon, ks. kohta. 4.2.
2. Pidä toisella kädellä tukevasti kiinni pesukannesta.
3. Kohdista vasen sivellin (Kuva 10, pos. 1) vasempaan moottorilevyyn (Kuva 10, pos. 2). Kohdista harjan ja moottorilevyn salvat ja leikkaukset.
4. Työnnä harja moottorilevyyn.
5. Käännä vasenta harjaa myötäpäivään, kunnes näet moottorilevyn pyörivän. Kolme jousikäyttöistä nuppia napsahtaa loviin, jolloin harja ei pääse irtomaan.
6. Kohdista oikea harja oikeaan moottorilevyyn. Kohdista harjan ja moottorilevyn salvat ja leikkaukset.
7. Työnnä harja moottorilevyyn.

Käännä oikeaa harjaa vastapäivään, kunnes moottorin levy kääntyy. Harja on nyt paikallaan. Kolme jousikäyttöistä nuppia napsahtaa loviin, jolloin harja ei pääse irtomaan.



5.2.3 Puristimen kiinnittäminen



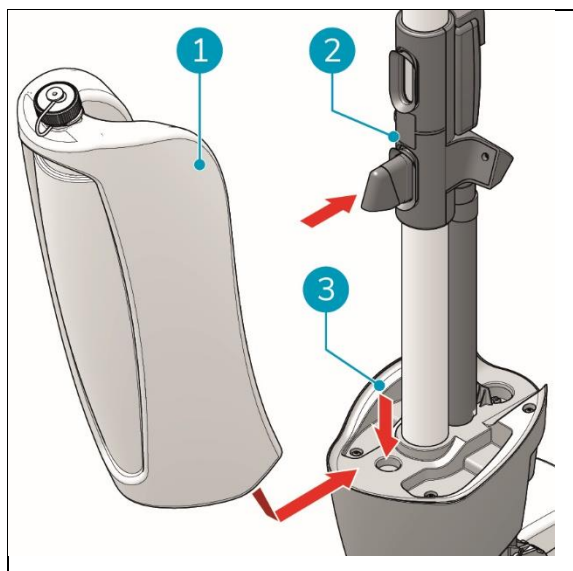
Kuva 11

Kiinnittääksesi puristimen:

1. Ota tyhjiöletku (Kuva 11, pos. 1).
2. Aseta letkuliitin (Kuva 11, pos. 2) puristimeen (Kuva 11, pos. 3).
3. Kierrä letkuliitintä $\frac{1}{4}$ kierrosta, jotta se istuu tiukasti (Kuva 11, pos. 2).
4. Vedä imuletku varovasti takaisin koneeseen.
5. Pidä toisella kädellä tukevasti kiinni pesukannesta.
6. Kohdista pesukannen nastat (Kuva 11, pos. 4) puristimen reikien kanssa. (Kuva 11, pos. 5).
7. Työnnä puristimen vasen puoli paikalleen.
8. Työnnä puristimen oikea puoli paikalleen.

5.2.4 Talteenottosäiliön asentaminen

1. Laita talteenottosäiliön pohja (Kuva 12, pos. 1) i-mop® XL Pron etuosaan (Kuva 12, pos. 3).
2. Työnnä säiliön yläosaa paikalleen, kunnes kuulet naksahduksen, jolloin magneetti (Kuva 12, pos. 2) lukitsee palautussäiliön paikalleen.

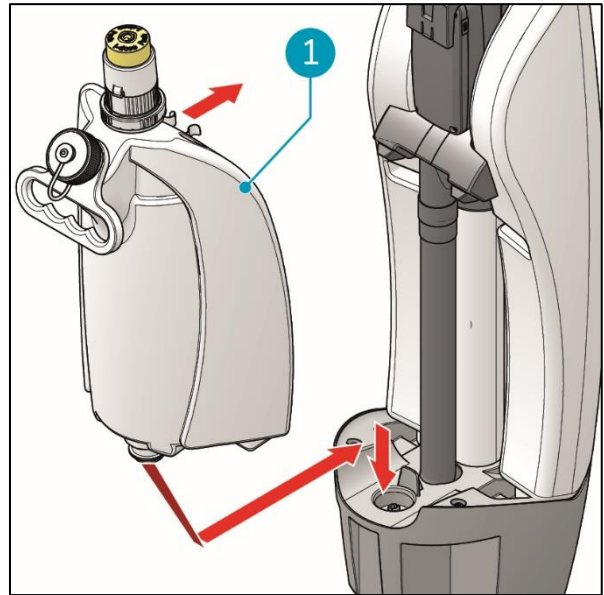


Kuva 12



5.2.5 Puhdistusliuossäiliön asentaminen

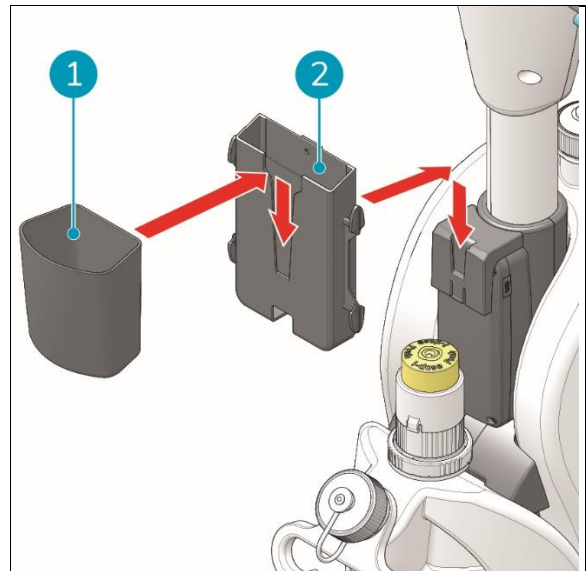
1. Aseta i-mop® XL Pro säilytysasentoon, ks. kohta. 4.2.
2. Laita puhdistusliuossäiliö (Kuva 13, pos. 1) i-mop XL Pro -laitteeseen venttiili edellä.
3. Avaa venttiilin tiiviste painamalla säiliötä alaspäin nännistä.
4. Työnnä säiliötä eteenpäin paikalleen, kunnes kuulet naksahduksen.



Kuva 13

5.2.6 Kännykkätelineen ja roskakorin kiinnittäminen

1. Liu'uta matkapuhelimen pidikkeen takaosa (Kuva 14, pos. 2) pidikkeen aukkoon. Työnnä kierrätysastian takaosa (Kuva 14, pos. 1) kännykänpidikkeen loveen.



Kuva 14



5.2.7 USB-portin käyttäminen

IOT-yksikkö on varustettu USB-portilla (Kuva 15, positio 1).

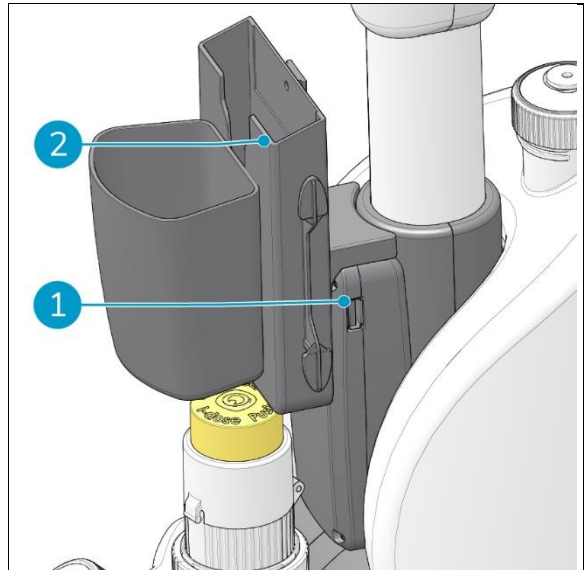


VAROITUS

USB-porttia saa käyttää vain matkapuhelinten lataamiseen.

Portin käyttäminen:

2. Laita kännykkäsi erityisesti suunniteltuun kännykkätelineeseen (Kuva 15, pos 2).
3. Liitä puhelimen USB-kaapeli USB-porttiin.
4. Irrota pistoke, kun puhelin on ladattu. kännykän pidikkeen loveen.



Kuva 15



6 Operaatio

6.1 Ennen kuin aloitat

Tarkista harjat ja puristin kulumisen varalta, ks. kohta. 7 huolto-ohjeet.

6.1.1 i-power 9 & 14 Pro -akku

6.1.2 Sarjakilpi

QR-koodilla varustettu sarjakilpi on kannen takaosassa, Kuva 4.

Skannaa QR-koodi saadaksesi tarvittaessa lisätietoja.



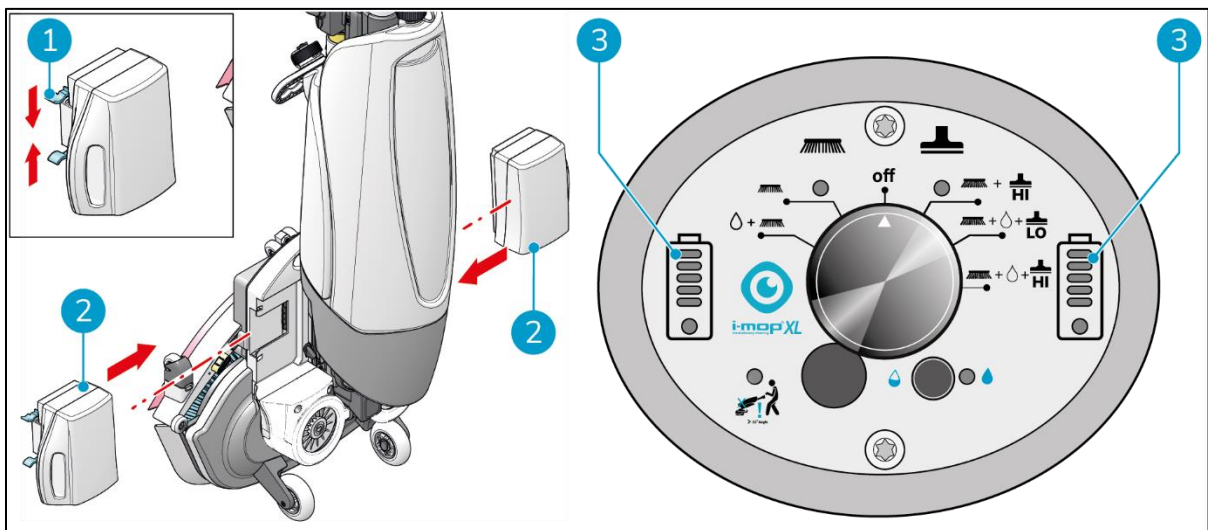
Kuva 16

6.1.3 Paristojen asettaminen paikalleen



VAROITUS

Käytä vain i-power® -paristoja, jotka on suunniteltu erityisesti i-mop® -laitteisiin.



Kuva 17

1. Työnnä sinisellä koodattua paristoa (Kuva 17, pos. 2) siniseen paristopaikkaan. Naksahdus osoittaa, että paristo on lukittunut paikalleen (Kuva 17, pos. 1).
2. Työnnä harmaa koodattu paristo harmaaseen paristopaikkaan. Naksahdus osoittaa, että paristo on lukittunut paikalleen.



3. Käytön aikana akun merkkivalot (Kuva 17, pos. 3) ohjauspaneelissa näyttää jäljellä olevan virran määrän.

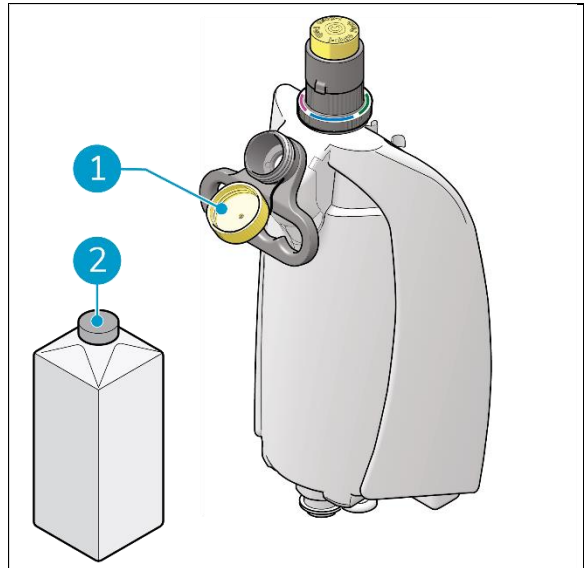
VINKKI:

Akkuja ei suositella käytettäväksi, kun niiden varaus on alle 40 % (2 merkkiä).

Paristoissa on QR-koodi. Kun tämä koodi skannataan, näytetään tekninen tietolehti ja tekniset tiedot. Lisäksi avautuu opetusvideo, jossa näytetään paristojen oikea käyttö. Lisätietoja paristoista on i-power-14 Pro -paristojen käyttöohjeessa.

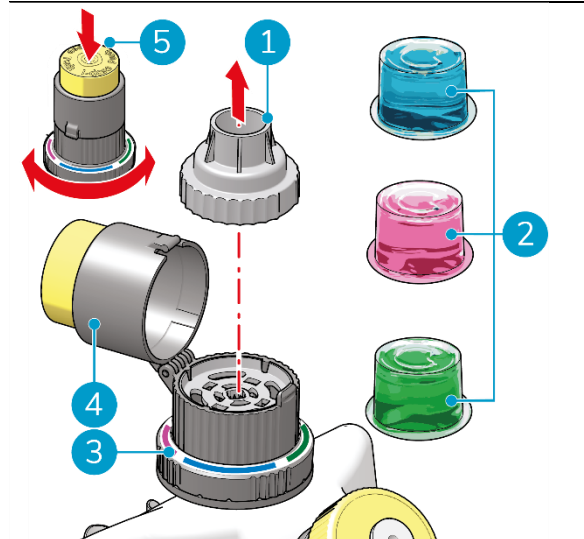
6.1.4 Puhdistusliuossäiliön täyttäminen

1. Irrota keltainen korkki (Kuva 18, pos. 1).
2. Kaada enintään 4 litraa vettä.
(Kuva 18, pos. 2).
3. Laita keltainen korkki takaisin (Kuva 18, pos. 1) ja varmista, että se sulkeutuu tiiviisti.



Kuva 18

4. Poista tarvittaessa vanha i-dose-kapseli ja irrota korkki (Kuva 19, pos. 1).
5. Aseta haluttu i-dose-kapseli (Kuva 19, pos. 2) i-annosinjektoriin.
6. Laita korkki takaisin (Kuva 19, pos. 1).
7. Sulje i-annoksen yläosa (Kuva 19, pos. 4).
8. Paina i-dose-injektoria painiketta (Kuva 18, pos. 5) annostellaksesi i-dose-kapselin sisällön.
9. Käännä merkkirengasta niin, että i-dose-kapselin vastaava väri on itseesi päin (Kuva 18, pos. 3).



Kuva 19

6.2 Toimintamenettely

6.2.1 Kävely työmaalle



Kuva 20

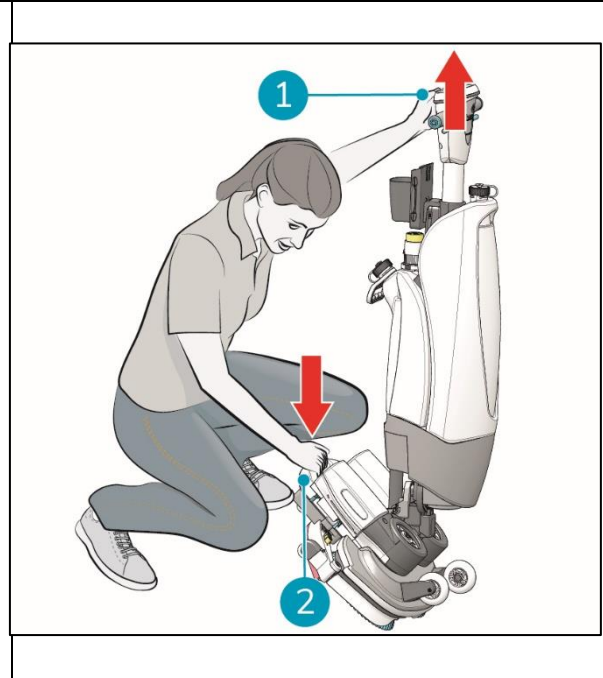
Siirtää i-mop[®] XL Pro -moppi paikasta toiseen rakennuksessa:

1. Aseta i-mop XL Pro säilytysasentoon, ks. kohta. 4.2.
 2. Pidä kahvasta kiinni yhdellä kädellä (Kuva 20, pos. 1).
 3. Älä unohda ottaa mukaan märkäpohjamerkkiä.
 4. Kävele hitaasti ja ole erityisen tarkkaavainen, jos vedät i-mop XL Pro -moppia esteiden yli.
 5. Käytä aina kahta kättä, kun haluat nostaa i-mop XL Pron esteiden yli.
- Pidä kahvasta kiinni yhdellä kädellä.
 - Nosta pesukansi toisella kädellä.



6.2.2 Työmaalla

1. Kyykistyä ja pitää kiinni pesukannesta (Kuva 21, pos. 2).
2. Työnnä kahvaa eteenpäin toisella kädelläsi (Kuva 21, pos. 1).
3. Laske pesukansi hitaasti alas lattiaan. i-balance-kiinnike ponnahtaa automaattisesti ulos.



Kuva 21



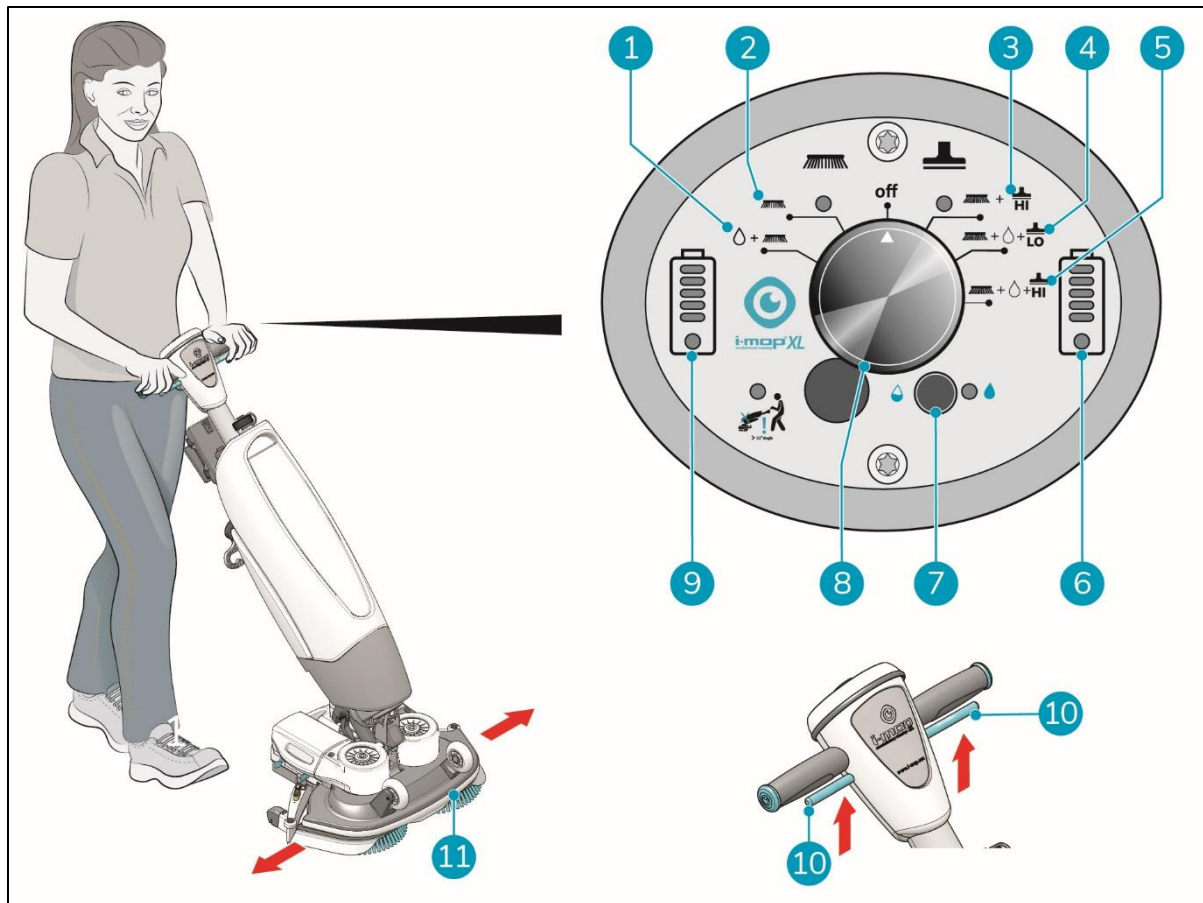
VAROITUS

Älä koskaan työnnä jalallasi pesukantta alaspäin.



HUOMIO

Aiemmista i-mop-sukupolvista poiketen i-mop XL käynnistyy vain, kun pesukansi lasketaan lattialle. Kun i-mop XL on pysäköity pystyasentoonsa, se pysyy täysin virrattomana, jotta akku ei purkautuisi ei-toivotusti. (Ensimmäiset 3 minuuttia koneen virta ei ole poissa käytöstä pysäköintiasennossa huolto- ja kunnossapitotarkoituksessa).



Kuva 22

4. Seiso i-mopin[®] XL Pro takana. Valitse puhdistustila pääkytkimellä (Kuva 22, pos. 7). Tämä kytkee myös i-mop XL Pron päälle. Voit valita vaihtoehdot itsenäisesti tai yhdistettynä.
 - TILA 1: Harja + vesi/puhdistusliuos (Kuva 22, pos. 1).
 - MODE 2: Vain harja (Kuva 22, pos. 2).
 - MODE 3: Harja + imuri (Kuva 22, pos. 3).
 - MODE 4: Harja + vesi/puhdistusliuos + pölynimuri (Kuva 22, pos. 4).
 - MODE 4: Harja + vesi/puhdistusliuos + huippuimuri (Kuva 22, pos. 5).
5. Pidä kahvasta kiinni molemmiin käsiin.
6. Purista kahvan liipaisinta (Kuva 22, pos. 10). Tämä käynnistää myös i-mop[®] XL:n.
7. Kun liipaisinta painetaan, i-mop XL Pro liikkuu eteenpäin.
8. Kävele i-mop XL Pron takana.
9. Ohjaa kääntämällä kahvaa varovasti vasemmalle tai oikealle siirtääksesi pesukansi (Kuva 22, pos. 11).
10. Laukaisimen vapauttaminen (Kuva 22, pos. 10) pysäyttää i-mop XL Pron välittömästi. Imurimoottori pysähtyy 3 sekunnin kuluttua.



VINKKI: Opi kääntymään

i-mop® XL Pro -mopin käyttö on hyvin intuitiivista ja kuin polkupyörällä ajaminen. i-mop XL Pro on suunniteltu liikkumaan eteenpäin. Kääntyäksesi pysähdy kävelemästä ja käännä kahvaa sisäpuolisella kädelläsi (kädellä, joka on haluamaasi suuntaan). i-mop XL Pro voi kääntyä 360 astetta, joten sen avulla on mahdollista kääntää suuntaa.



VAROITUS

6.2.3 I-tasapainojärjestelmä

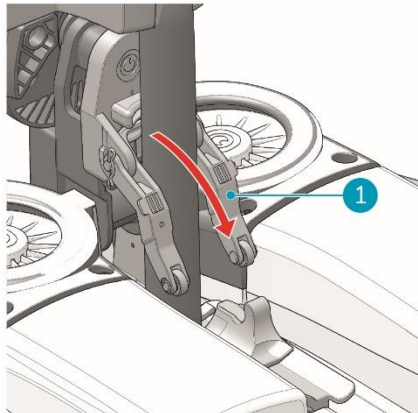


VAROITUS

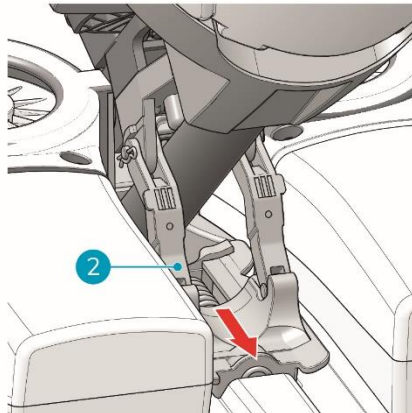
Älä säilytä i-mop XL Pro -moppia pysäköintiasennossa. Harjojen kulumisen välttämiseksi valot alkavat vilkkua, kun i-mop on pysäköintiasennossa yli 10 minuuttia.

i-mop XL Pro on varustettu vallankumouksellisella i-balance-järjestelmällä. Tämän järjestelmän ansiosta i-mop XL Pro -mopin runko voidaan pysäköidä mihin tahansa asentoon. Levitä i-mop vain haluamaasi asentoon, ja se pysyy pystyssä. i-balance-järjestelmä auttaa myös tukemaan koneen painoa jännitetyn jousen avulla.

Aktivoi i-balance-järjestelmä:



Kuva 23



1. Nosta i-mop XL Pron runko pystyasentoon. i-mop XL Pro -mopin kiinnike ponnahtaa automaattisesti ulos, Kuva 23, pos 1.
2. Nojaa i-mop XL Pron runko taaksepäin. Kannattimen rullat painuvat jousitettua kannattimen pidikettä vasten, Kuva 23, pos 2.

6.2.4 Pysäköintipaikka

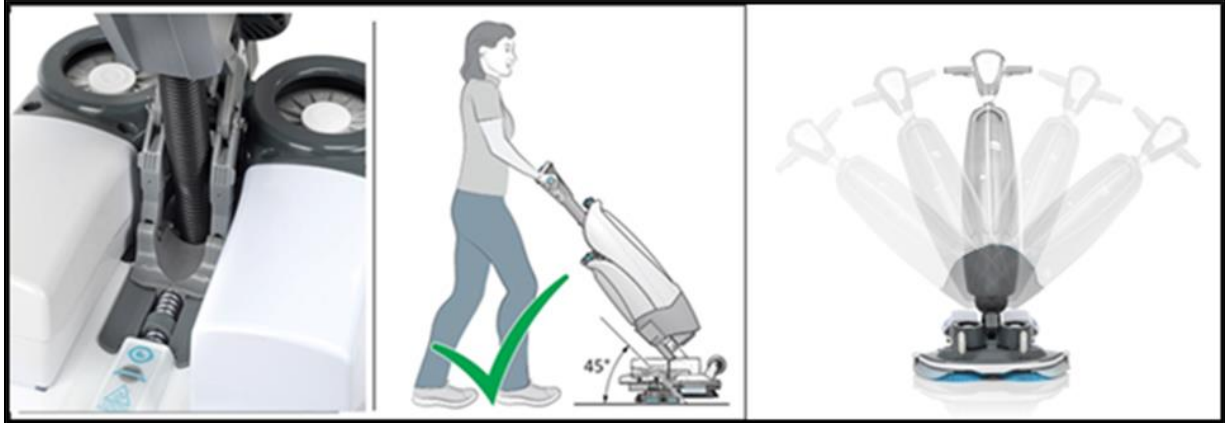
1. Pysäköinti i-balancerin kanssa. (kuva 23b)
i-balance-järjestelmän ansiosta i-mop seisoo ja pysyy tasapainossa missä tahansa asennossa i-



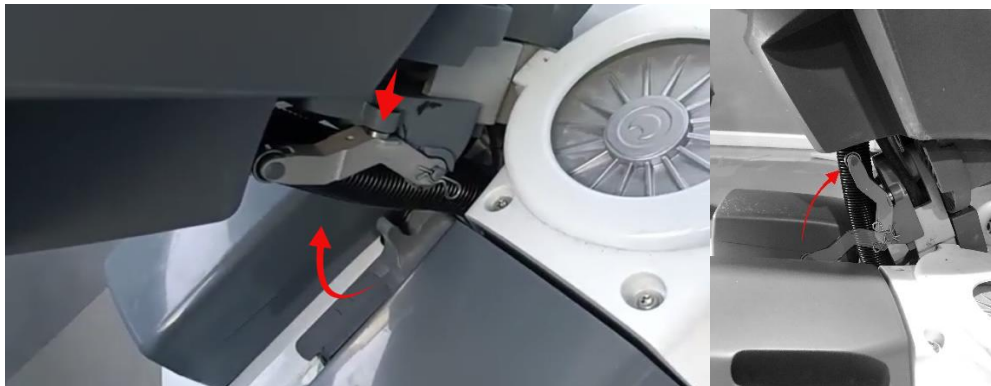
mop XL:ää käytettäessä. Levitä i-mop vain haluamaasi asentoon, ja se pysyy pystyssä. i-balance-järjestelmä auttaa myös tukemaan koneen painoa jännitetyn jousen avulla.

* Laita varsi aina takaisin säilytysasentoon ennen laitteen pysäköintiä. (kuva 23c).

* älä koskaan säilytä konetta i-balance-järjestelmää käyttäen. (Pitkällä aikavälillä, koska se vaikuttaa harjojen tai tyynyjen käyttöikään).

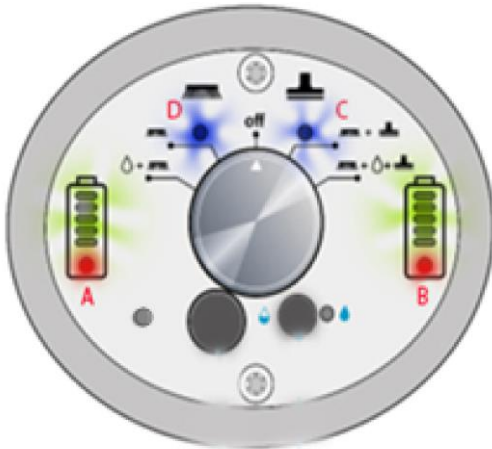


Kuva 23b



Kuva 23c: Palautetaan takaisin paikalleen ennen yksikön pysäköintiä.

2. Koneen lyhytaikaista pysäköintiä varten i-mop®:ssä on sisäänrakennettu ajastin, joka hallitsee ja takaa harjojen kestävyuden. Käyttäjän ei pidä pysäköidä konetta liian pitkäksi aikaa harjojen varaan, jotta harjat eivät vaurioidu. Näyttö alkaa syttyä **kuvan 23d** mukaisesti. 9,5 minuutin kuluttua merkkivalot A, B, C ja D alkavat vilkkua.



Kuva 23d

3. 9,5 minuutin + 5 minuutin kuluttua näytön A|B|C|D valot sammuvat.

Tämän aika-asetuksen aikana voit edelleen käyttää konetta, jos kytket koneen päälle. Vielä 1,5 minuutin kuluttua kone kytkeytyy kokonaan pois päältä, etkä voi enää työskennellä koneen kanssa. Nostamalla kansi ylös ja laskemalla kansi uudelleen alas voit työskennellä jälleen, kun käännät nupin haluttuun suuntaan.

VINKKI: Käytä i-tasapainotinta pysäköintilaitteena.

Jos haluat tehdä nopeita toimenpiteitä, kuten puhdistaa pinnan mikrokuituliinalla tai ottaa jotain nopeasti pois työkaapista, voit pysäköidä i-mopin i-tasapainon päälle. Näin kone seisoo itseksensä ja käyttäjä voi tehdä nopeita hätätöitä. Harjavaurioiden välttämiseksi koneessa on sisäänrakennettu ajastin, joka ilmoittaa käyttäjälle, mitä tehdä. Katso vaiheet 2 ja 3 (6.2.4.), mitä varten valot ovat.



6.2.5 Helppo nostosarja

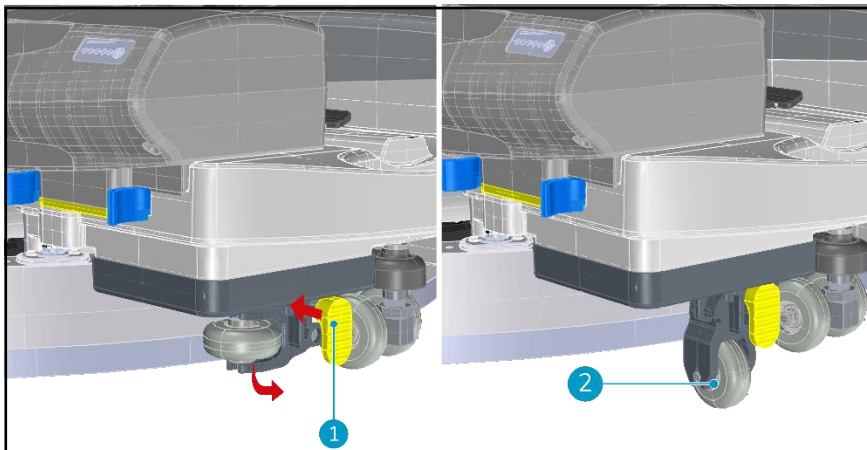


VAROITUS

Kävele hitaasti ja ole erityisen tarkkaavainen, kun nostosarja aktivoidaan. Lattia pysyy märkänä. Varmista, että merkitset työkohteen märän lattian merkillä.

Nostosarjan aktivoiminen nostaa pyyhkimen ylös, jotta pesuaineille jää hieman viipymäaika.

1. Aseta i-mop® XL Pro säilytysasentoon, ks. kohta. 4.2.
2. Paina vipua (Kuva 25, pos. 1) nuolen osoittamalla tavalla.
3. Vedä nostinsarja alas. Pyörä menee alas (Kuva 25, pos. 2).
4. Käytä laitetta normaalisti. Varo, että lattia pysyy märkänä.



Kuva 25

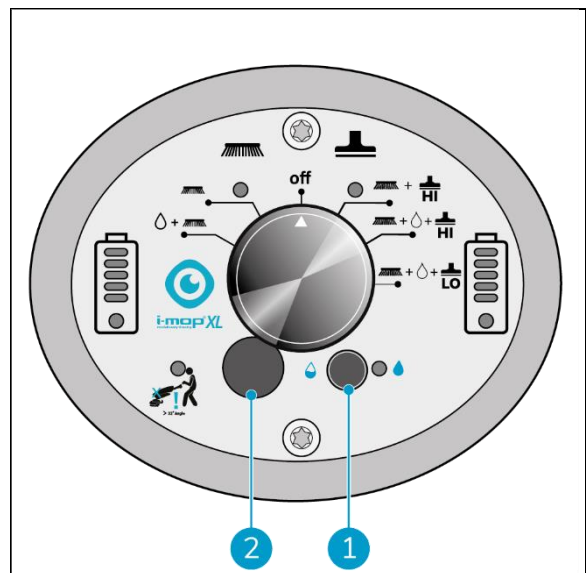
Varmista, että työmaan puhdistus lopetetaan nostopakkauksen ollessa kytkettynä pois päältä.

1. Deaktivoi painamalla vipua.(Kuva 25,1) Koneen paino työntää nostosarjan sisään.

6.2.6 ECO-tila

ECO-tilassa käytetään 40 % vähemmän puhdistusliuosta.

1. Ota ECO-tila käyttöön painamalla ECO-painiketta sen jälkeen, kun olet valinnut puhdistustilan (Kuva 24, pos. 1).
2. Kytke ECO-tila pois päältä painamalla ECO-tilaa uudelleen.
3. Voit säätää veden virtausta, kun ECO-tila on aktivoitu, poistamalla kumitulpan (Kuva 24, pos. 2) ja käyttäjä pienä litteäkärkistä ruuvimeisseliä muuttaaksesi virtausnopeutta korkin alapuolella olevasta valitsimesta. Katso virtausnopeuden taulukko alla.
- 4.



Kuva 24



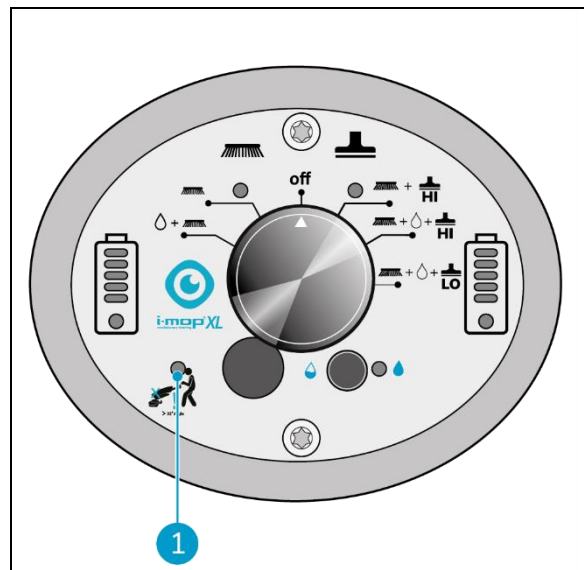
Standard flow: 250ml/minute

Arrow position	Water flow down time (Sec.)	Water stop tme (Sec.)	Water flow(ml/minute)	Remark
0	0.588	9.412	15	minimum flow rate water saving
1	1.176	8.824	29	
2	1.764	8.236	44	
3	2.352	7.648	59	
4	2.94	7.06	74	
5	3.528	6.472	88	
6	4.116	5.884	103	
7	4.704	5.296	118	
8	5.292	4.708	132	
9	5.88	4.12	147	
A	6.468	3.532	162	Standard flow rate water saving
B	7.056	2.944	176	
C	7.644	2.356	191	
D	8.232	1.768	206	
E	8.82	1.18	221	
F	9.408	0.592	235	Maximum flow rate water saving

Note that the flow rate is only affected when ECO mode is turned on.

6.2.7 Kulman varoitusilmais

Kulmavaroitusindikaattori vilkkuu sinisellä ympyröidyllä alueella heti, kun käyttäjä menee alle 32 asteen. Merkkivalo syttyy ja veden talteenotto keskeytyy. Kun kahva nostetaan 32 asteen yläpuolelle, tyhjennysmoottori käynnistyy uudelleen 5 sekunnin kuluttua. (kuva 27)



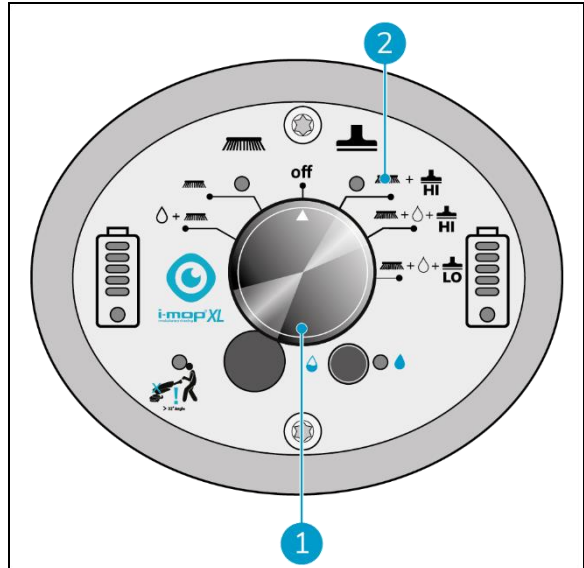
Kuva 25



6.2.8 i-mop® XL pro -laitteen sammuttaminen.

1. Käytä i-mop XL Pron pääkytkintä (Kuva 26, pos. 1) ja valitse MODE 3 Harja + kuiva imurointi (Kuva 26, pos. 2).
2. Käytä sitä noin 15-20 jalkaa / 4-6 metriä kauempana jäljellä olevan puhdistusliuoksen imuroimiseksi.
3. Aseta sitten pääkytkin OFF-asentoon.

Huomaa, että tyhjiömoottori käy vielä noin 3 sekuntia.



Kuva 26

6.2.9 Säiliöiden tyhjentäminen

Hävitä vesi tai puhdistusliuos molemmista säiliöistä asianmukaiseen viemäriin. Vaikka talteenottosäiliö on suurempi, tyhjennä se aina, kun puhdistusliuos säiliö täytetään.



VAROITUS

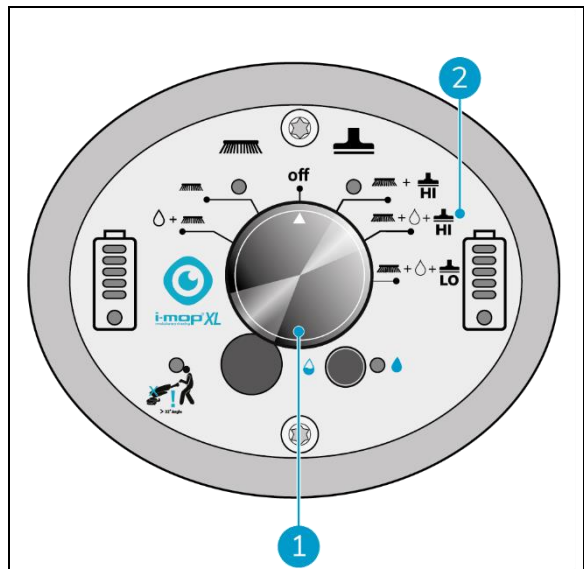
Noudata jäteveden käsittelyyn liittyvien liuosten hävittämistä koskevia paikallisia määräyksiä.

6.3 Puhdistus ja varastointi

6.3.1 Järjestelmän huuhtelu

Muista huuhdella säiliöt kokonaan, jotta putkistoissa ja venttiileissä mahdollisesti jäljellä oleva liuos häviää:

1. Täytä liuos säiliö uudelleen 2 - 4 kupilla / 0,5 - 1 litralla puhdasta vettä.
2. Käytä i-mop XL Pron pääkytkintä (Kuva 27, pos. 1) ja valitse MODE 4 Harja + vesi/puhdistusliuos + kuivaimuri (Kuva 27, pos. 2).
3. Käynnistä i-mop® XL liipaisimella ja anna sen huuhdella järjestelmä.



Kuva 27

6.3.2 Säiliöiden puhdistaminen

1. Hävitä vesi tai puhdistusliuos molemmista säiliöistä asianmukaiseen viemäriin.
2. Puhdista talteenottosäiliö perusteellisesti:

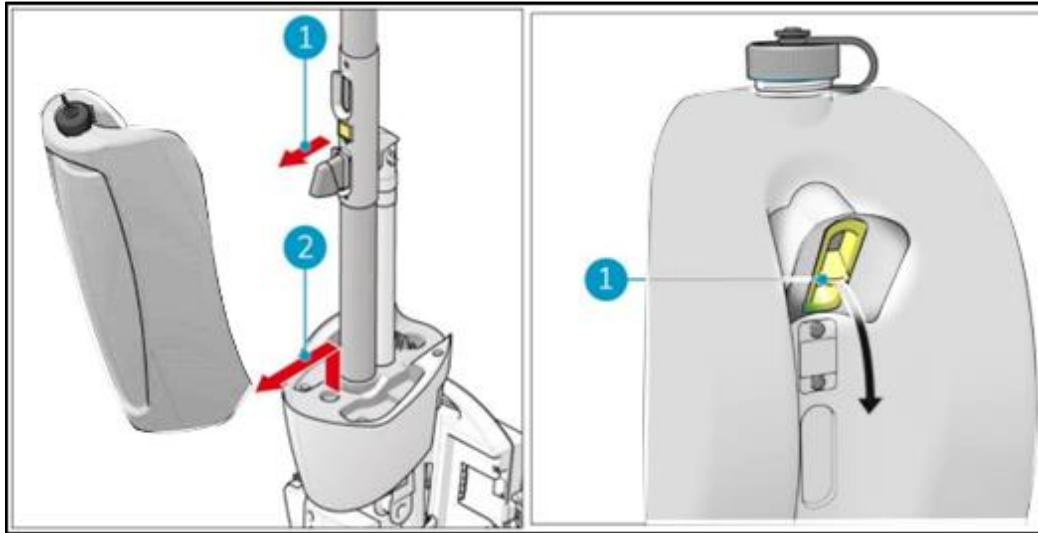


- Täytä säiliö osittain makealla vedellä ja pidä sitä vaakasuorassa reiät ylöspäin.
 - Kallista säiliötä toistuvasti, jolloin kaikki lika ja roskat huuhtoutuvat säiliöstä perusteellisesti.
3. Puhdista liuossäiliö samaa menettelyä noudattaen.

VINKKI: Kuivaa säiliöt

Avaa molemmat säiliön korkit hieman ennen varastointia, jotta säiliöt voivat kuivua.

6.3.3 Suodattimen puhdistaminen



Kuva 30

Kuva 31

Jos haluat puhdistaa palautussäiliön ja pallokellukkeen sulkukokoonpanon, sinun on irrotettava palautussäiliö i-mop® XL:stä.

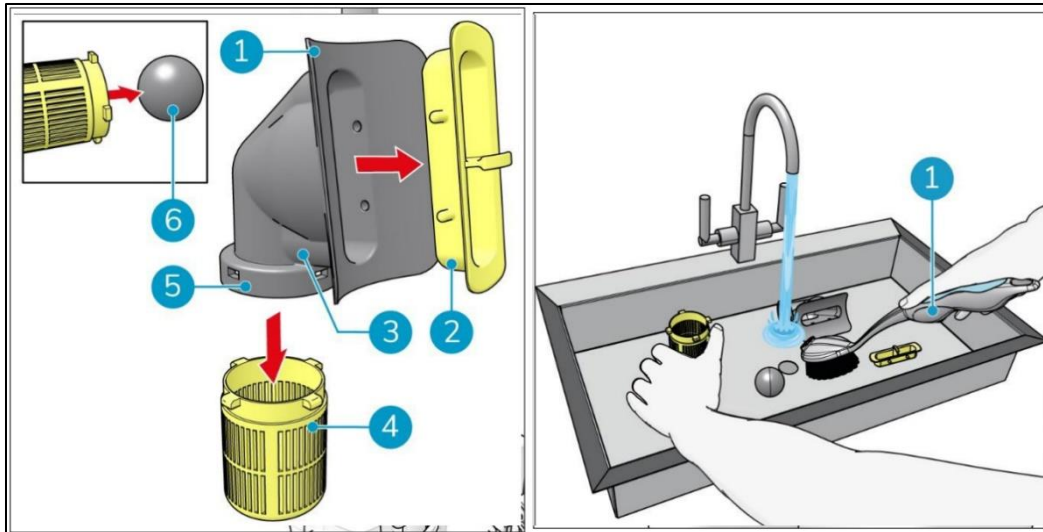
1. Vedä talteenottosäiliön yläosaa ulospäin (kuva 30, pos 1).
2. Nosta talteenottosäiliötä ylöspäin ja siirrä se irti i-mop XL: n rungosta (kuva 30 pos 2)
3. Ota talteenottosäiliö pois i-mop® XL:n rungosta.

Tartu etusormen ja peukalon välissä

pallokellukkeella varustetun sulkukokoonpanon tukikehykseen (kuva 31, pos 1) ja vedä sitä ulospäin.

Pallokellukkeellisen sulkulaitteen purkaminen.

4. Vedä tukikehys (kuva 32, pos 2) ulos kumikotelosta (kuva 32, pos 3).
Tee tämä taivuttamalla kumilaippoja (kuva 32, pos 1) ulospäin, jotta tukikehyksen 4 nokkaa vapautuvat.
5. Vedä kellukepallokotelo (kuva 32, pos 4) ulos kumikotelosta. Tee tämä taivuttamalla kumirengasta (kuva 32, pos 5) ulospäin, jotta kellukepallokotelon 4 nokkaa vapautuvat.
6. Kelluva pallo (kuva 32, kohta 6) tulee ulos.
7. Huuhtelee osat vesijohtovedellä. Puhdista tarvittaessa harjalla (kuva 32, kohta 1).

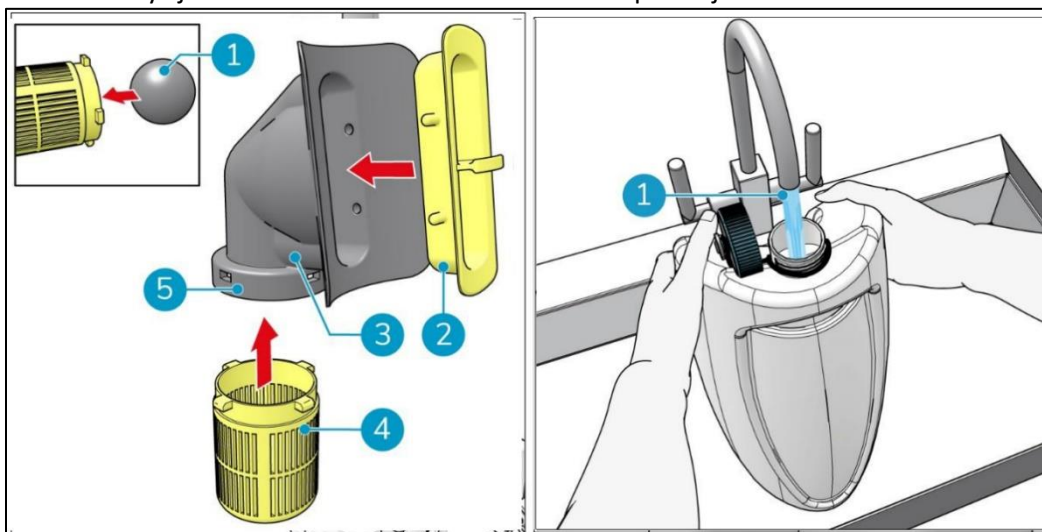


Kuva 32

Kuva 32

Pallokellukkeella toimivan sulkulaitteen kokoaminen.

8. Aseta kelluva pallo kelluvan pallon koteloon (kuva 33, pos. 1).
9. Paina kellukepallokotelo (kuva 33, pos 4) kumikoteloon (kuva 33, pos 3). Varmista, että kellukepallokotelon 4 nokkaa sopivat kumirenkaassa oleviin reikiin (kuva 33, pos 5).
10. Paina tukikehys (kuva 33, pos 2) kumikoteloon (kuva 33, pos 3). Varmista, että 4 nokkaa sopivat kumikotelon reikiin.
11. Täytä talteenottosäiliö noin 1 litralla vesijohtovettä (kuva 33, pos 1).
12. Ravista sitä varovasti ja hävitä jätevesi asianmukaisesti.
13. Aseta pallokellukkeen sulkukokoonpano takaisin talteenottosäiliöön, katso kuva 34. Varmista, että tukikehys ja kumikotelo istuvat tasaisesti säiliön päälle ja tiivistävät sen.



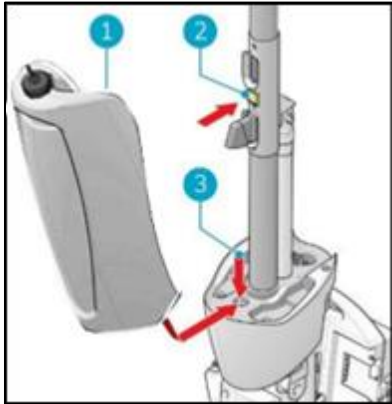
Kuva 33

Kuva 34

14. Aseta talteenottosäiliön pohja (kuva 35, pos 1 ja pos 3) i-mop® XL:n etuosaan.



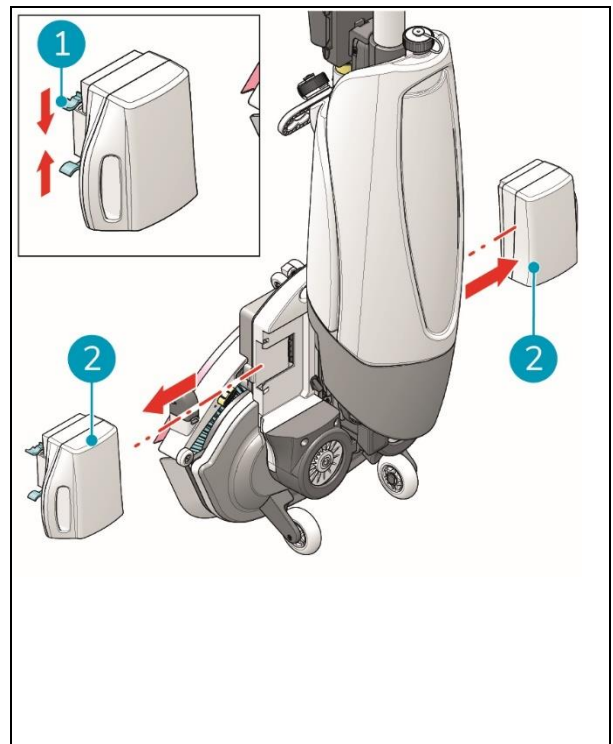
15. Työnnä säiliön yläosaa paikalleen, kunnes kuulet "naksahduksen", jolloin magneetti (kuva 35, pos 2) lukitsee palautussäiliön paikalleen.



kuva 35.

6.3.4 Akkujen irrottaminen

1. Aseta i-mop® XL Pro säilytysasentoon, ks. kohta 4.2.
2. Pidä i-mop XL Pro -moppia hankauskannesta kiinni sen vakauttamiseksi.
3. Samalla kun painat molempia muovitappeja sisäänpäin (Kuva 28, pos. 1), vedä kumpikin akkupaketti pois (Kuva 28, pos. 2).
4. Kun i-mop XL Pro -moppia ei käytetä säännöllisesti, säilytä ladattuja akkuja.
5. Säilytä paristot kuivassa, puhtaassa paikassa.
6. Varmista, että akut ladataan kuukausittain.



Kuva 28

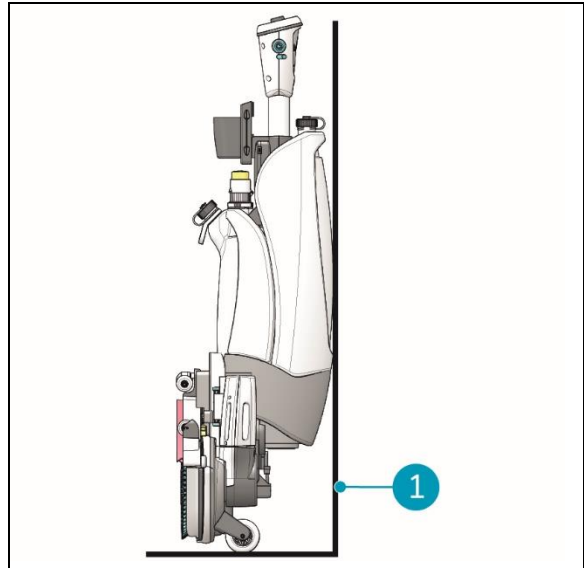
6.3.5 Harjojen ja puristimen tarkistus

1. Tarkista, että molemmat harjat ovat puhtaita ja ehjiä, ks. kohta 5.2.2 irrotusohjeet.
 - Puhdista ne raikkaassa vedessä tai vaihda ne tarvittaessa.
 - Vaihda harjat, jos keltainen kulumisilmäisin on samalla korkeudella kuin muut harjakset.
2. Tarkista, että puristin on puhdas ja ehjä, ks. kohta 7.2.1 irrotusohjeet.
 - Puhdista se raikkaalla vedellä ja pyyhi se puhtaalla, kostealla liinalla.
 - Vaihda puristimen terät tarvittaessa.



6.3.6 Säilytä pystyasennossa

1. Varmista, että i-mop® XL Pro säilytetään paikassa, jossa kukaan ei voi törmätä siihen.
2. Aseta i-mop XL Pro säilytysasentoon, ks. kohta 4.2.
3. Säilytä i-mop XL Pro lähellä seinää (Kuva, pos. 1) siten, että kahva osoittaa seinää kohti ja harjat ovat seinästä poispäin.



Kuva 37



7 Huolto



VAROITUS

Irrota akku ennen puhdistus- tai huoltotoimenpiteitä.



VAROITUS

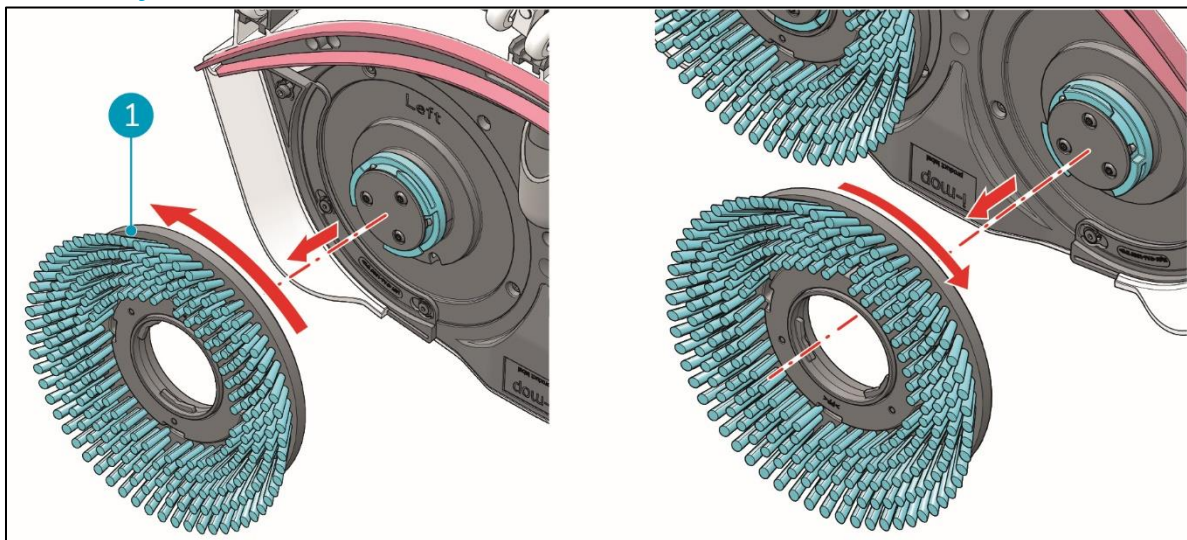
Pidä i-mop® XL Pro -mopin runko aina pystyasennossa, kun vaihdat harjat tai imurin.



VAROITUS

Käytä aina kumikäsineitä, kun teet huoltotöitä.

7.1 Harjan vaihto



Kuva 38

Harjat kiinnitetään pesukannelle bajonettikiinnityksellä.

1. Aseta i-mop XL Pro säilytysasentoon, ks. kohta. 4.2.
2. Pidä toisella kädellä tukevasti kiinni pesukannesta.
3. Käännä toisella kädelläsi vasenta harjaa (Kuva, pos. 1) vastapäivään, kunnes tunnet vastusta tai näet moottorilevyn kääntyvän myös.
4. Vedä harja itseäsi kohti, irti moottorilevystä.
5. Käännä oikeaa harjaa myötäpäivään, kunnes tunnet vastusta tai näet moottorilevyn kääntyvän.
6. Vedä harja itseäsi kohti, irti moottorilevystä.
7. Tarkasta moottorilevyt silmämääräisesti.
8. Puhdista i-mop XL Pro -harjataso puhtaalla, kuivalla liinalla ennen harjojen asentamista.

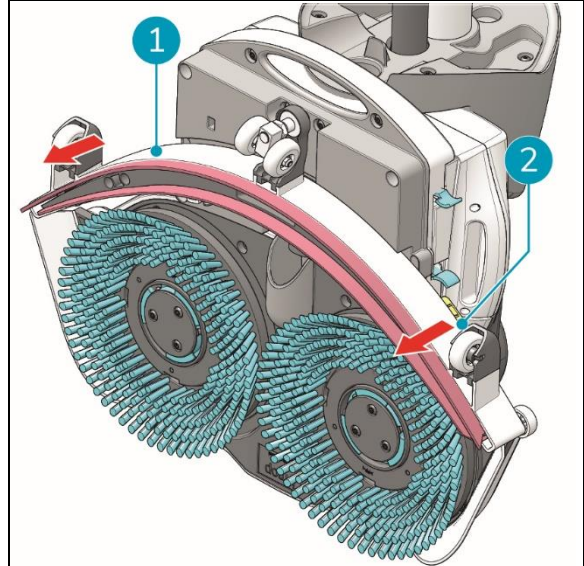


7.2 Puristimen vaihto

Pyyhkimen terät ovat pareittain ja kuluvat ajan myötä. Kun huomaat, että lattia ei enää kuivu kunnolla, vaihda siivilänterät.

7.2.1 Puristimen irrottaminen

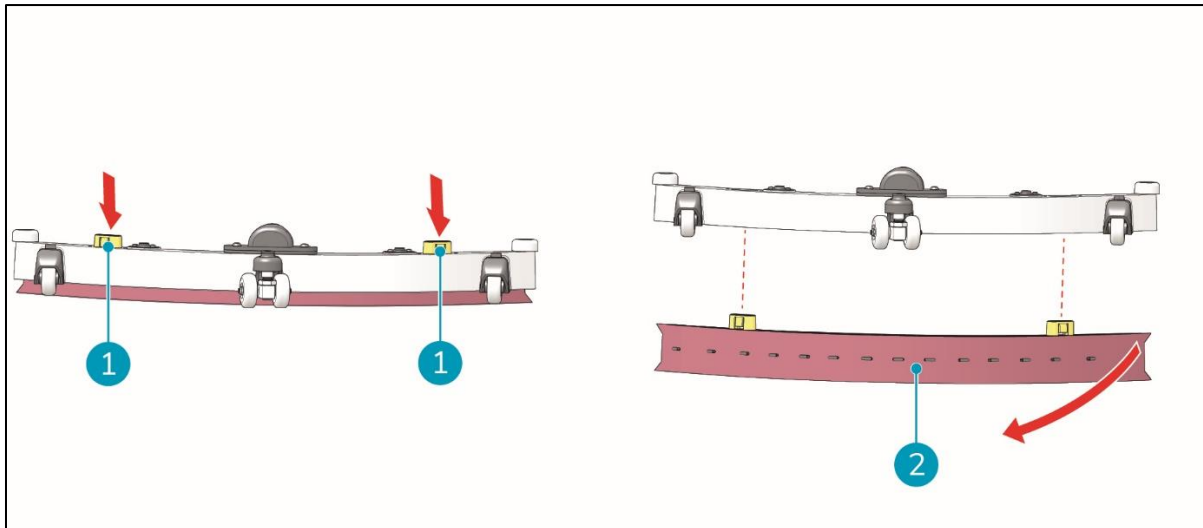
1. Aseta i-mop® XL Pro säilytysasentoon, ks. kohta. 4.2.
2. Pidä toisella kädellä tukevasti kiinni pesukannesta.
3. Irrota puristin vetämällä sen vasemmalta puolelta (Kuva 29, pos. 1).
4. Irrota puristin vetämällä sen oikeasta sivusta (Kuva 29, pos. 2).
5. Irrota imuletku imurista kiertämällä letkua.



Kuva 29

7.2.2 Puristimen terän kääntäminen/vaihtaminen

1. Vedä varovasti alaspäin siiviläyksikkö pesukannesta.
2. Kun yksikkö on irrotettu pesukannesta, paina samanaikaisesti kahta mustaa nuppia, jotka ovat puristinyksikön yläosassa (Kuva 30, pos. 1). Pyyhkimen terien pidike irtaoo pyyhkimen teräyksiköstä. Nyt pyyhkimen terät ovat näkyvissä.



Kuva 30

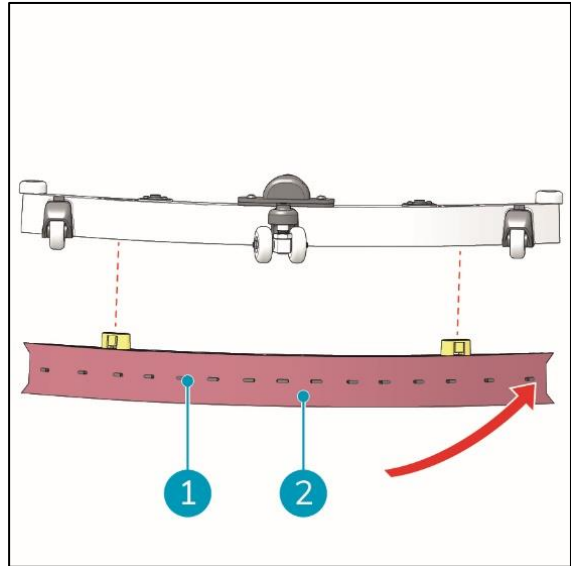
3. Vedä etu- ja takakumipyhkimen terät irti pitimen metallisista nokista (Kuva 30, pos. 2).
4. Tarkasta etu- ja takakumiterät:
 - Ensimmäinen kerta: käännä terät niin, että terän yläosa on nyt lattiaa kohti. Työnnä etulevyn ruuvit reikien läpi.
 - Toisella kerralla: kiinnitä uusi teräsarja. Työnnä etulevyn ruuvit reikien läpi.



VAROITUS

Pieniä nuolenkaltaisia muotoja sisältäviä erikoislaippateriä ei voi vaihtaa. Ne on vaihdettava joka kerta.

5. Vaihda kuminen puristimen terä uuteen, (Kuva, pos. 2). Kiinnitä se pidikkeeseen painamalla sitä kevyesti pidikkeen metallinastoihin, (Kuva, pos. 1).



Kuva 41

6. Suorita edellinen vaihe toiselle puristimen terälle.
7. Aseta puristusterän pidike takaisin puristusteräyksikköön.

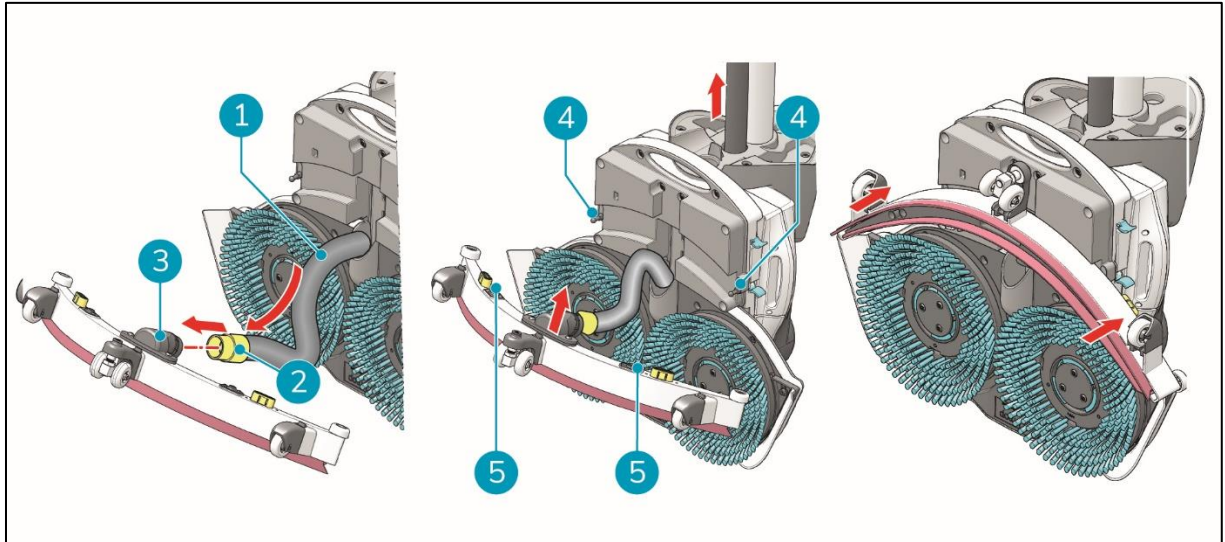


HUOMIO

Kohdista pyyhkimen terien pidikkeen nystyrät pyyhkimen teräyksikön loviin.



7.2.3 Puristimen kiinnittäminen



Kuva 42

Kiinnittääksesi puristimen:

1. Ota tyhjiöletku (Kuva, pos. 1).
2. Aseta letkuliitin (Kuva, pos. 2) puristimeen (Kuva, pos. 3).
3. Kierrä letkuliitintä 1/4 kierrosta vastapäivään, jotta se istuu tiukasti (Kuva, kohta 2).
4. Vedä imuletku varovasti takaisin koneeseen.
5. Pidä toisella kädellä tukevasti kiinni pesukannesta.
6. Kohdista pesukannan nastat (Kuva, pos. 4) puristimen reikien kanssa. (Kuva, pos. 5).
7. Työnnä puristimen vasen puoli paikalleen.
8. Työnnä puristimen oikea puoli paikalleen.

7.3 Tyhjiöletkun vaihtaminen

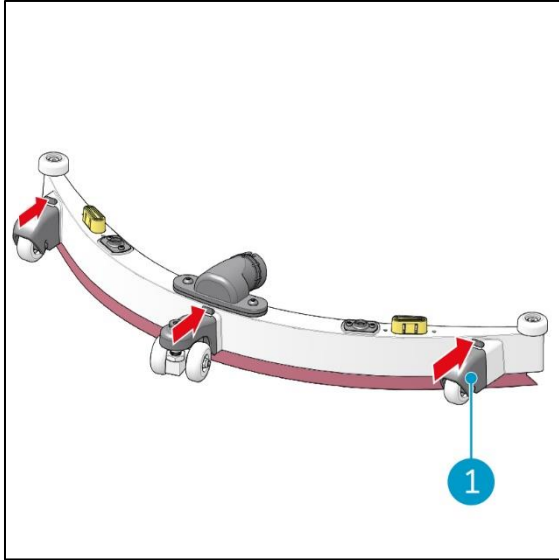
1. Irrota puristin kuten on kuvattu kohdassa 7.2.1.
2. Irrota liuossäiliö. Näet, mihin tyhjiöletku on liitetty. i-mop® XL Pro -kahvaan.
3. Pidä toisella kädellä tukevasti kiinni pesukannesta.
4. Irrota imuletku kiertämällä liitintä 1/4 kierrosta myötäpäivään.
5. Nyt voit vetää imuletkun varovasti irti koneen yläosasta.
6. Ohjaa uusi alipaineletku aukon kautta letkuliitintään, joka sijaitsee laitteen kohdalla. i-mop XL Pro -kahvassa.
7. Liitä yläosa letkuliittimeen kiertämällä sitä 1/4 kierrosta myötäpäivään, kunnes ne ovat kohdakkain.
8. Asenna puristin takaisin paikalleen.



7.4 Pyörien vaihtaminen

i-mop XL -moppiyksikössä on kolme tukipyörää. Nämä pyörät on sijoitettu pieneen muoviseen tukikannattimeen. Voit vaihtaa pyörät:

1. Paina puristinyksikön yläosassa olevaa salpaa pyörää kohti. Näin pyörän kiinnikkeen salpa vapautuu.
2. Liu'uta pyörän kiinnike irti puristinyksiköstä (Kuva).
3. Vaihda kiinnike uuteen ja työnnä se takaisin puristinyksikköön.



Kuva 43

Kaikki kolme pyörää on mahdollista korvata kääntyvillä pyörillä. Tämä vaikeuttaa i-mopin hallintaa. Kaikkien pyörien vaihtaminen kääntyviin pyöriin on tehtävä vain lattian kunnostuksen yhteydessä.



VAROITUS

Jos kaikki pyöräyksiköt vaihdetaan kääntyviin pyöriin, i-mopin imutoimintoa ei saa käyttää. i-moppia on vaikea ohjata, eikä vesi pääse työntymään siivouspyyhkimen alle.



HUOMIO

i-mop XL Pro -mopissa on vakiona nailonpyörät. Riippuen ympäristöstä, jossa i-mop XL Pro -moppia käytetään, nailonpyörät voidaan korvata metallipyörillä.

7.5 Roiskesuojien vaihtaminen

Roiskesuojat on asennettu muoviseen pidikkeeseen. Roiskesuojat on vaihdettava noin kahden vuoden välein. Roiskesuojan vaihtaminen:

1. Irrota harjat kohdassa 5.2.2.
2. Paina muovipidikettä, jossa on roiskesuojat, irti painamalla sitä alaspäin, pois päin harjojen keskeltä.
3. Vaihda roiskesuojalla varustettu muovipidike uuteen ja asenna se takaisin kannelle.
4. Kiinnitä harjat takaisin kuten kohdassa 5.2.2.



7.6 Suositeltu lisäpuhdistus

Puhdista i-mop® XL Pro ulkoisesti viikoittain hankaamattomalla, liuotteettomalla puhdistusaineella tai puhtaalla, kostealla liinalla. Jos haluat puhdistaa hankauskannen, irrota harjat.

7.7 Suositeltu huoltoaika

Huolto on suoritettava jollakin huoltokumppanillamme. Ensimmäistä huoltoa suositellaan 200 tunnin jälkeen. Täydellinen huolto suositellaan tehtäväksi 500 tunnin välein.

Tarkista aukioloajat säännöllisesti i-linkistä osoitteesta ilink.i-teamglobal.com. Lisätietoja on i-linkin käyttöoppaassa.

7.8 Tarvikkeet

i-mop XL Pro voidaan varustaa erilaisilla harjoilla ja kiillotustyynyillä. Näiden lisävarusteiden käyttö on sallittua vain kokeneille ja koulutetuille käyttäjille, sillä jotkin kiillotustyynyt voivat olla hankaavia ja vahingoittaa lattiapintaa, jos niitä käytetään väärin. Lisätietoja saat myyntiosastoltamme tai yhteistyökumppanilta, joka toimitti i-mop XL Pro -mopin.



8 Vianmääritys

Ongelma	Syy	Ratkaisu
Ei virtaa	Ei paristoja	Aseta paristot
	Tyhjät paristot	Lataa akut
	Paristot väärin sijoitettu	Poista ja asenna paristot uudelleen
Riittämätön/ei veden virtausta	Väärä ohjelma	Tarkista toimintatila ohjauspaneelista
	Eco-tila päällä	Tarkista ohjauspaneelin ECO-tilan merkkivalo
	Tyhjä säiliö	Täytä säiliö
	Säiliö väärin sijoitettu	Säiliön venttiiliä on napsautettava nänniin tiivisteiden avaamiseksi, vaihda säiliö.
	Suodatin tukossa	Varmista, että liuossäiliössä ei ole likapartikkeleita ja että suodatin on puhdas.
	Tukkeutunut vesijohto	Palvelupyyntö
Huono veden talteenotto	Puristimen aukko tukossa	Irrota putki ja puhdista puristimen aukko.
	Repeämät puristimen terissä	Vaihda puristimen terät
	Suodatin tukossa	Tarkista keltainen suodatin ja puhdista tarvittaessa
	Tyhjiöletku tukossa	Tarkista ja poista tukos
	Tyhjiöpumppu ei toimi	Palvelupyyntö
Vuoto	Väärin sijoitetut säiliöt	Tarkista ja kiinnitä nestesäiliöt uudelleen
	Tyhjiöletkun repeämä	Vaihda tyhjiöletku tai pyydä huoltoa
Akku ei lataudu	Akun käyttöikä on lopussa	Vaihda akku
Laturi ei lataudu		Palvelupyyntö
Kulmavaroituksen merkkivalo vilkkuu		I-moppia voidaan edelleen käyttää. 15 minuutin kuluttua i-mop on käynnistettävä uudelleen.

8.1 Ilmoita ongelmasta i-linkin kautta[®]

1. Skannaa laitteessa oleva QR-koodi puhelimella tai tabletilla.



2. i-link QR-laskeutumissivu avautuu.
3. Napsauta "Ilmoita ongelmasta" ja ilmoita ongelmasta.



9 Käytöstäpoisto ja loppusijoitus



HUOMIO

i-mop® XL Pro -mopin omistajan vastuulla on hävittää tuote vastuullisesti.

Käytöstä poistamisen jälkeen i-mop XL Pro sisältää edelleen arvokkaita resursseja, ja se on hävitettävä paikallisten sähkölaitteiden kierrätystä koskevien lakien ja määräysten mukaisesti.



Ennen hävittämistä:

1. Huuhtelee kone, katso kohta 6.3.1.
2. Poista paristot erilliseen hävittämiseen, katso kohta 6.3.3.

VINKKI:


Vaihtoehtoisesti voit säilyttää paristot käytettäväksi toisessa i-team-laitteessa.

3. Poista kaikki irtonaiset osat, kuten harjat, säiliöt ja puristin.
4. Hävitä kaikki tuotteet paikallisten lakien ja määräysten mukaisesti.



10 Liitteet

10.1 CE-sertifikaatti

C E R T I F I C A T E		 TÜVRheinland®
of Conformity		
EC Council Directive 2014/30/EU Electromagnetic Compatibility		
Registration No.:	AE 50408406 0001	
Report No.:	50127657 001	
Holder:	Future Cleaning Technologies (FCT) B.V Hoppenkuil 27A 5626 DD Eindhoven Netherlands	
Product:	Floor Cleaning Machine (i-mop)	
Identification:	XL XXL Serial No.: n.a. Remark : Refer to test report 50127657 001 for details.	
Tested acc. to:	EN 55014-1:2006+A1+A2 EN 55014-1:2017 EN 55014-2:1997+A1+A2 EN 55014-2:2015	
<p>This certificate of conformity is based on an evaluation of a sample of the above mentioned product. Technical Report and documentation are at the Licence Holder's disposal. This is to certify that the tested sample is in conformity with all provisions of Annex I of Council Directive 2014/30/EU. This certificate does not imply assessment of the production of the product and does not permit the use of a TÜV Rheinland mark of conformity. The holder of the certificate is authorized to use this certificate in connection with the EC declaration of conformity according to the a.m. Directive</p>		
Date	<u>20.06.2018</u>	Certification Body  Dono Zhou 
TÜV Rheinland LGA Products GmbH - Tillystraße 2 - 90431 Nürnberg		
CE The CE marking may only be used if all relevant and effective EC Directives are complied with. CE		
<small>102001-2-04.08 © TÜV, TÜV Rheinland and TÜV are registered trademarks. Issuance and approval requires prior approval.</small>		



10.2 i-Story

Kyse ei ole vain siivouskoneista.

Kyse on ihmisten ja maapallon hyvinvoinnista.

Olemme innostuneita siivouksesta, innostuneita kestävästä kehityksestä ja omistautuneita innovoinnille.

Uskomme, että tehokas puhdistus on enemmän kuin vain lian poistaminen. Se tarkoittaa ihmisten terveyden ja turvallisuuden varmistamista ja samalla työn tekemistä helpommaksi, yksinkertaisemmaksi, tehokkaammaksi ja jopa hauskaksi. Se tarkoittaa johdonmukaisia tuloksia kaikkialla maailmassa ja samalla maailman suojelemista. Ja se tarkoittaa kumppanuuksien luomista, jotta voimme kasvattaa maailmanlaajuista voimaa paremman siivouksen puolesta. Loppujen lopuksi siihen tarvitaan tiimi.

i-team.

Valmistettu siniseksi

Käyttämällä i-moppeja kumppanisi, asiakkaasi ja käyttäjät pienentävät vesijalanjälkeä ja vaikuttavat samalla myönteisesti veden saatavuuteen maailmassa. Joka päivä, kun i-mop on käytössä, Made Blue varmistaa samalla, että joku muu maapallolla saa puhdasta vettä. Jokaista litraa kohden, jonka i-mop käyttää toiminnassaan, i-tiimi ja Made Blue peilaavat puhdasta juomavettä kehitysmaahan. Planeetta on kaunis paikka, jossa asuu yli 7 miljardia ihmistä. Ihmiset tarvitsevat vettä elääkseen, hengittääkseen ja nauttiakseen elämästään. Maailmanlaajuisesti 2,7 miljardia ihmistä kärsii juomaveden puutteesta. Tilanne on pysyvä 780 miljoonalle ihmiselle. Joka vuosi 3,5 miljoonaa ihmistä kuolee tämän vuoksi. Siksi Made Blue investoi hankkeisiin kehitysmaissa. Olemme Made Bluen ylpeä kumppani. Made Blue peilaa i-teamin käyttämää vettä puhtaan veden luomiseen kehitysmaissa. 1 litra 1 litraa vastaan.



MADE BLUE



Puhtaan veden saanti kaikille.



i-team Professional b.v.

Hoppenkuil 27b, 5626 DD Eindhoven, Alankomaat

Puhelin: +31402662400

Sähköposti: hello@i-teamglobal.com

Internet: www.i-teamglobal.com

