

i-mop[®] XXL Pro

Automatyczna szorowarka do powierzchni podłogowych

Podręcznik użytkownika



i-team Professional b.v.

Hoppenkuil 27b, 5626 DD Eindhoven, Holandia

Telefon: +31402662400

E-mail: hello@i-teamglobal.com

Internet: www.i-teamglobal.com





FASTER:

Czyści 10 razy szybciej niż konwencjonalne mopowanie na mokro, z wydajnością do 1800 m² na godzinę.



CLEANER:

Wydajne, podwójne, przeciwbieżne szczotki o prędkości 350 obrotów na minutę do usuwania zabrudzeń, potwierdzone danymi z testów ATP, odzwierciedlające do 90% czystsze powierzchnie.



GREENER:

Liczy się każda uncja środka chemicznego i każda kropla wody. Udowodniono, że zmniejsza wpływ na środowisko o ponad 75%.



SAFER:

Podłogi, które wysychają niemal natychmiast, zmniejszają ryzyko poślizgnięć i upadków, co potwierdzają znormalizowane odczyty testów poślizgu wynoszące 120 lub mniej. Zbiorniki antybakteryjne w i-mop® redukują nieprzyjemne zapachy pochodzące ze zbiornika odzysku i chronią operatorów, którzy codziennie obsługują zbiorniki. Redukcja drobnoustrojów w kontakcie ze ścianą zbiornika została certyfikowana i przetestowana na ≥99,99% skuteczności.



LEPIEJ DLA WSZYSTKICH:

Zmienia doświadczenie sprzątania i wnosi energię, dumę i pozytywne morale do obiektu... nie wspominając o czystszych i zdrowszym środowisku.

Oryginalna instrukcja obsługi napisana w języku angielskim

Future Cleaning Technologies B.V.

Hoppenkuil 27b, 5626 DD Eindhoven, Holandia

Telefon: +31402662400

E-mail: hello@i-teamglobal.com

Internet: www.i-teamglobal.com

Model: i-mop® XXL Pro

Data: 31-03-2023

Kod produktu:

Wersja: 4.7

Rok modelowy: 2023



Przedmowa

Dziękujemy za wybranie i-mopa® XXL Pro, przemysłowej szorowarki automatycznej, która czyści szybciej, czyszej, bezpieczniej, bardziej ekologicznie i jest lepsza dla wszystkich. Kompaktowa konstrukcja i-mopa XXL Pro umożliwi czyszczenie do samej krawędzi i pod przeszkodami, minimalizując ręczne szorowanie. Zasilany bateryjnie i-mop XXL Pro jest wyposażony w dwie przeciwbieżnie obracające się szczotki, które zapewniają głębokie szorowanie i doskonałe rezultaty sprzątnięcia. i-mop XXL Pro znacznie zmniejsza ilość potrzebnej wody i środków chemicznych, co prowadzi do bardziej ekologicznych rezultatów. Zmniejsza również ryzyko śliskich podłóg. Mop i-mop XXL Pro posiada powłokę odporną na ściernie środki chemiczne, co oznacza, że może być używany w obiektach takich jak baseny i plaże.

Materiał antybakteryjny

Wszystkie punkty dotykowe (pokręta, uchwyty, spusty, zbiorniki) w i-mopie XXL-Pro zostały poddane obróbce antybakteryjnej. Ponieważ związek antybakteryjny jest mieszany z tworzywem sztucznym, efekt utrzymuje się przez cały okres użytkowania i-mopa XXL-Pro.

Redukcja bakterii zmniejsza nieprzyjemne zapachy pochodzące ze zbiornika odzysku i chroni operatorów, którzy codziennie obsługują zbiornik. Redukcja drobnoustrojów w kontakcie ze ścianą zbiornika jest certyfikowana i testowana ze skutecznością $\geq 99,99\%$.

i-dose®

Wraz z i-dose wprowadzamy kapsułki, które zawierają super skoncentrowaną, przyjazną dla środowiska formułę czyszczącą dla i-mopa. Wystarczy otworzyć kapsułkę i poczekać, aż płyn wleje się do wody. Każda kapsułka zawiera dokładnie tyle detergentu, ile wystarcza na jeden zbiornik roztworu i-dose. W zestawie z i-mopem znajduje się standardowy uchwyt na kapsułki i-dose oraz pojemnik na puste kapsułki.

Zestaw do podnoszenia

Czasami detergenty i środki dezynfekujące potrzebują trochę czasu podczas czyszczenia podłogi. Teraz można im ten czas zapewnić. Zestaw podnoszący umożliwia podniesienie ssawy za pomocą przełącznika.

System i-balance

i-mop XXL Pro jest wyposażony w rewolucyjny system i-balance. System ten umożliwia zaparkowanie głównego korpusu i-mopa XXL Pro w dowolnej pozycji.

System i-balance umożliwia odstawienie mopa i-mop w pozycji stojącej na 10 minut bez podnoszenia stelaża.

i-link®

Możesz podłączyć swój sprzęt czyszczący do i-link, opartego na chmurze systemu zarządzania. i-mop XXL Pro posiada mały zintegrowany nadajnik, który jest już połączony z chmurą i-link. Nadajnik ten będzie codziennie wysyłał do chmury i-link informacje o zużyciu, poziomie naładowania baterii, a nawet lokalizacji urządzenia. Możliwe jest również ustawienie reguł powiadomień (np. przypomnienia o konserwacji po X godzinach użytkowania) i rozwiązywanie problemów z urządzeniem do i-partnera.

Przed użyciem i-mopa® XXL Pro należy uważnie przeczytać niniejszą instrukcję, aby zapoznać się z ważnymi informacjami i instrukcjami obsługi. Instrukcję należy zachować na przyszłość. Ten i-mop XXL Pro zapewnia doskonałą wydajność. Najlepsze wyniki uzyskuje się, gdy i-mop XXL Pro jest:



- Regularna konserwacja zgodnie z instrukcjami konserwacji zapobiegawczej i-mop XXL Pro zawartymi w niniejszej instrukcji.
- Obsługiwany z należytą starannością i ostrożnością.
- Konserwacja przy użyciu części dostarczonych przez producenta.

Gdy w niniejszej instrukcji jest mowa o "producencie", oznacza to **Future Cleaning Technologies B.V.**, spółkę stowarzyszoną i-team z siedzibą w Eindhoven w Holandii. Gdy w niniejszej instrukcji jest mowa o "partnerze", oznacza to lokalnego partnera i-team zajmującego się odsprzedażą i wsparciem technicznym.

Cel podręcznika użytkownika

Celem instrukcji obsługi jest dostarczenie użytkownikowi informacji umożliwiających prawidłowe, wydajne i bezpieczne użytkowanie urządzenia i-mop XXL Pro przez cały okres jego eksploatacji, nawet w przypadku dającego się racjonalnie przewidzieć niewłaściwego użytkowania, zgodnie z opisem w sekcji 1.2 niniejszej instrukcji.

Podręcznik użytkownika zawiera instrukcje dotyczące:

- Bezpieczeństwo osobiste operatora
- Zamierzone i niezamierzone użycie i-mopa XXL Pro
- Instrukcje dotyczące codziennego użytkowania
- Instrukcje dotyczące konserwacji
- Warunki przechowywania
- Utylizacja i-mopa XXL Pro

Instrukcje te muszą być brane pod uwagę w celu uniknięcia ryzyka, które może prowadzić do szkód fizycznych i/lub materialnych.

Docelowi odbiorcy

Niniejsza instrukcja obsługi jest przeznaczona dla operatorów i-mop XXL Pro i ich przełożonych, a także partnerów i importerów.

Operatorzy i-mop XXL Pro

Urządzenie i-mop XXL Pro może być obsługiwane wyłącznie przez osobę, która prawidłowo przeczytała i zrozumiała instrukcje zawarte w niniejszym podręczniku lub została przeszkolona przez doświadczonego operatora, który przeczytał i zrozumiał instrukcje zawarte w niniejszym podręczniku.

Przewodnik do czytania

Poniższe symbole i terminy są używane w niniejszej instrukcji, aby zwrócić uwagę czytelnika na kwestie bezpieczeństwa i ważne informacje:

Symbol	Termin	Wyjaśnienie
--------	--------	-------------



	OSTRZEŻENIE	Wskazuje na niebezpieczną sytuację, która w przypadku nieprzestrzegania instrukcji bezpieczeństwa może prowadzić do obrażeń operatora lub osób postronnych oraz lekkich lub umiarkowanych uszkodzeń produktu lub środowiska.
	UWAGA	Wskazuje na niebezpieczną sytuację, która w przypadku nieprzestrzegania instrukcji bezpieczeństwa może prowadzić do lekkich i/lub umiarkowanych uszkodzeń produktu lub środowiska.
	UWAGA	Oznacza sytuację odpowiedzialności, w której producent lub jego partnerzy i podmioty stowarzyszone nie mogą zostać pociągnięci do odpowiedzialności za szkody spowodowane niezgodnością.
	SILNY MAGNES	Wskazuje, że urządzenie zawiera silne magnesy. Mogą one spowodować zatrzymanie pracy rozruszników serca lub uszkodzenie danych elektronicznych, takich jak informacje przechowywane na kartach dostępu.
	PACEMAKER	Wskazuje, że operatorzy i personel konserwacyjny noszący rozruszniki serca powinni zachować minimalną odległość 15 cm. W tym konkretnym przypadku operatorzy nie mogą używać maszyny jako plecaka.
	BATERIE	Oznacza urządzenie zasilane bateryjnie, baterie muszą być ładowane zgodnie z instrukcjami zawartymi w oddzielnej instrukcji obsługi ładowarki baterii klasy I. Akumulatory należy utylizować zgodnie z lokalnymi przepisami i regulacjami.
	ŚLISKA POWIERZCHNIA	Wskazuje, że maszyna może powodować śliskość podłogi. W miejscu pracy zaleca się umieszczenie znaków śliskiej powierzchni w tych obszarach.
	NOSZENIE RĘKAWIC	Wskazuje, że podczas wykonywania tego zadania należy nosić gumowe rękawice.

Treść

Przedmowa	3
Cel podręcznika użytkownika	4
Grupa docelowa	4
Operatorzy i-mop XXL Pro	4
Przewodnik do czytania	4
1 Wprowadzenie	8



1.1	Przeznaczenie produktu	8
1.2	Niezamierzone użycie produktu	9
1.3	Żywotność.....	9
1.4	Modyfikacje	9
1.5	Silnik bezszczotkowy.....	9
1.6	Specyfikacje	10
1.7	Gwarancja.....	11
1.8	Identyfikacja	11
1.9	Kod QR	11
2	Opis.....	12
3	Bezpieczeństwo	13
3.1	Ogólne instrukcje bezpieczeństwa	13
3.1.1	Zamiatanie przed szorowaniem	13
3.1.2	Stan zarośli.....	13
3.1.3	Orientacja maszyny	13
3.1.4	Zbiorniki antybakteryjne	13
3.1.5	Silne magnesy	13
3.1.6	Akumulatory	13
3.2	Ryzyko podczas pracy	14
3.2.1	Bezpieczny strój	14
3.2.2	Oznaczenie miejsca pracy.....	14
3.2.3	Ostrożność podczas parkowania	14
3.2.4	Wymywanie zestawów baterii	14
3.2.5	Orientacja maszyny	14
3.2.6	Ostrożność podczas przechowywania	14
4	Transport i magazynowanie	15
4.1	Ogólne	15
4.2	Pozycja przechowywania	15
4.3	Transport na zewnątrz.....	16
4.4	Transport w pojeździe	17
5	Montaż i instalacja.....	18
5.1	Unboxing.....	18
5.2	Montaż.....	19
5.2.1	Ładowanie akumulatorów.....	19
5.2.2	Mocowanie szczotek	19
5.2.3	Mocowanie belki ssącej	20
5.2.4	Montaż zbiornika brudnej wody.....	20
5.2.5	Montaż zbiornika roztworu czyszczącego	21
5.2.6	Mocowanie uchwytu na telefon komórkowy i kosza na śmieci	21
5.2.7	Korzystanie z portu USB	22
6	Działanie.....	23
6.1	Przed rozpoczęciem.....	23
6.1.1	Bateria i-power 9 i 14 Pro	23
6.1.2	Serial plate <i>Demosticker</i>.....	23
6.1.3	Wkładanie baterii.....	23
6.1.4	Napełnianie zbiornika roztworu czyszczącego	24



6.2	Procedura obsługi.....	25
6.2.1	Pieszo do miejsca pracy.....	25
6.2.2	W miejscu pracy.....	26
6.2.3	System I-balance.....	28
6.2.4	Pozycja parkingowa.....	28
6.2.5	Zestaw do łatwego podnoszenia.....	31
6.2.6	Tryb ECO.....	32
6.2.7	Wskaźnik ostrzegawczy kąta.....	33
6.2.8	Wyłączanie i-mop® XL pro.....	33
6.2.9	Opróżnianie zbiorników.....	33
6.3	Czyszczenie i przechowywanie.....	34
6.3.1	Płukanie systemu.....	34
6.3.2	Czyszczenie zbiorników.....	34
6.3.3	Czyszczenie filtra.....	34
6.3.4	Wymywanie zestawów baterii.....	37
6.3.5	Sprawdzanie szczotek i ściągaczek.....	37
6.3.6	Przechowywać w pozycji pionowej.....	37
7	Konserwacja.....	39
7.1	Wymiana szczotek.....	39
7.2	Wymiana ściągaczki.....	40
7.2.1	Odłączanie belki ssącej.....	40
7.2.2	Odwracanie/wymiana listwy belki ssącej.....	40
7.2.3	Mocowanie belki ssącej.....	41
7.3	Wymiana węża podciśnieniowego.....	42
7.4	Wymiana kół.....	42
7.5	Wymiana osłon przeciwbryzgowych.....	43
7.6	Zalecane dodatkowe czyszczenie.....	43
7.7	Zalecany czas pracy.....	44
7.8	Akcesoria.....	44
8	Rozwiązywanie problemów.....	45
8.1	Zgłoś problem przez i-link®.....	45
9	Likwidacja i utylizacja.....	47
10	Załączniki.....	48
10.1	Certyfikat CE.....	48
10.2	The i-Story.....	49



1 Wprowadzenie

i-mop® XXL Pro to bezpieczna i przyjazna dla użytkownika maszyna. Niniejsza instrukcja pomaga w rozpoczęciu pracy i wyjaśnia procedurę obsługi i konserwacji. Będziesz mile zaskoczony szybkim i skutecznym działaniem i-mopa XXL Pro. Baterie stosowane w urządzeniu i-mop XXL Pro są takie same, jak w wielu innych produktach i-team zasilanych bateryjnie. Przed użyciem baterie muszą być w pełni naładowane. Prawidłowa procedura znajduje się w instrukcji obsługi ładowarki klasy I.

Niniejsza instrukcja jest przeznaczona dla osób pracujących z i-mopem XXL Pro i/lub wykonujących jego codzienną konserwację. Instrukcję należy przeczytać w całości przed wykonaniem pierwszych czynności. Niniejsza instrukcja opisuje prawidłowy sposób użytkowania, środki bezpieczeństwa, konserwację i transport.

Producent stale ulepsza wszystkie swoje produkty w oparciu o doświadczenia i opinie użytkowników. Wszelkie rozbieżności między tekstem i/lub ilustracjami w instrukcji obsługi a posiadanym i-mopem i-mop XXL Pro mogą zatem wynikać z różnicy w modelu lub z możliwych zmian wynikających z ciągłego rozwoju i innowacji.

1.1 Przeznaczenie produktu

i-mop XXL Pro to specjalistyczna maszyna do szorowania powierzchni podłogowych. Można używać dowolnego detergentu do szorowania na bazie wody.

Zbiornik na płyn, szczotki i ściągaczka są dostępne w wersjach oznaczonych kolorami HACCP (niebieski, zielony, czerwony, żółty i pomarańczowy). Wszystkie trzy elementy można łatwo wymienić. Pozwala to na stosowanie różnych roztworów czyszczących, na przykład podczas przechodzenia z obszaru przygotowywania żywności do restauracji. Należy upewnić się, że kody kolorystyczne zbiornika na płyn, szczotki i ściągaczki **ZAWSZE** do siebie pasują.



Rysunek 1



1.2 Niezamierzone użycie produktu



OSTRZEŻENIE

Użycie niezgodne z przeznaczeniem może mieć konsekwencje dla bezpieczeństwa operatorów i osób postronnych oraz spowoduje unieważnienie gwarancji na produkt.

- **NIGDY nie** używaj i-mopa® XXL Pro w pobliżu łatwopalnych pyłów, cieczy lub oparów.
- **NIGDY nie** używaj i-mopa XXL Pro, gdy na podłodze znajdują się łatwopalne lub trujące płyny, takie jak benzyna, olej, kwasy lub inne substancje lotne.
- **NIE** napełniać i-mopa XXL Pro łatwopalnym detergentem. Należy używać **WYŁĄCZNIE** roztworów czyszczących na bazie wody.
- **NIE używaj wody o temperaturze** przekraczającej 113°F/45°C. Używanie wody cieplejszej niż ta temperatura spowoduje unieważnienie gwarancji na zbiornik.
- **NIE** używaj roztworów czyszczących o pH poniżej 2 lub powyżej 11, aby zapobiec uszkodzeniu wrażliwych komponentów.
- **NIE** używaj i-mopa XXL Pro na zewnątrz lub na nierównych powierzchniach.
- **NIE** używaj i-mopa XXL Pro nad elektrycznymi gniazdkami podłogowymi, aby uniknąć porażenia prądem.
- **NIE WOLNO przewozić** pasażerów na i-mopie XXL Pro. Żadnych pasażerów!
- **NIE** używaj i-mopa XXL Pro jako drabiny lub platformy.
- **NIE WOLNO** przechowywać i-mopa XXL Pro na zewnątrz, aby uniknąć uszkodzenia podzespołów elektronicznych.
- **Do konserwacji należy używać WYŁĄCZNIE** części dostarczonych przez producenta.
- **trzymać z dala** od dzieci! i-mop XXL Pro jest profesjonalnym urządzeniem czyszczącym przeznaczonym do użytku wyłącznie przez przeszkolone osoby dorosłe.

1.3 Długość życia

Każdy i-mop XL Pro ma gwarancję działania przez co najmniej 2000 godzin. Zużycie szczotek i ściągaczek zależy w dużej mierze od chropowatości powierzchni. Należy je regularnie sprawdzać.



UWAGA

Aby zapewnić prawidłowe i bezpieczne działanie przez cały okres eksploatacji i-mopa XXL Pro, urządzenie musi być sprawdzane przez autoryzowanego partnera i-team co 500 godzin.

1.4 Modyfikacje

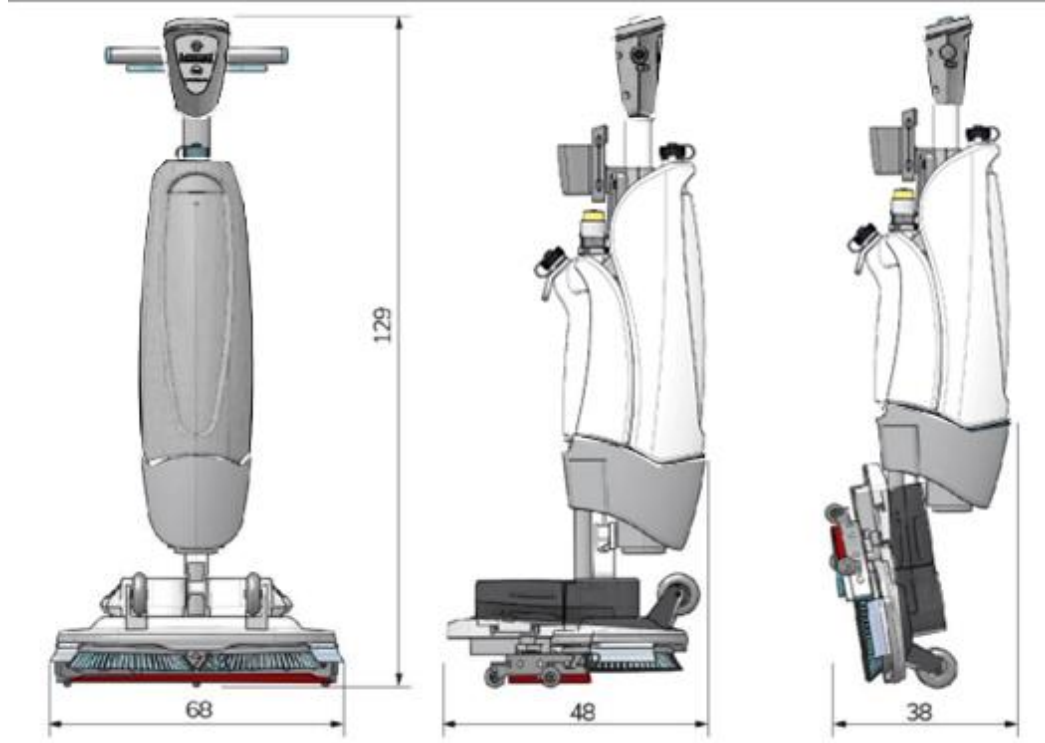
Niedozwolone jest wprowadzanie zmian w konstrukcji i-mopa XXL Pro bez konsultacji i zgody producenta. Ma to wpływ na gwarancję, patrz sekcja 1.7 niniejszej instrukcji.

1.5 Silnik bezszczotkowy

Każdy i-mop XXL Pro jest wyposażony w silnik bezszczotkowy. Dzięki tej innowacji czas użytkowania i-mopa XXL-Pro został wydłużony o 20%. Ponadto emisja dwutlenku węgla przez i-mop XXL-Pro została zredukowana do zera!



1.6 Specyfikacje



Rysunek 2

Rozmiar produktu:	129 x 68 x 48 cm
Rozmiar produktu w pozycji sklepowej:	129 x 68 x 38 cm
Waga (łącznie z bateriami):	26 kg
Akumulator litowo-jonowy:	DC (25,2 V, 14 Ah, 353 Wh)
Pojemność akumulatora:	2 akumulatory
Czas działania baterii:	100 MIN. (i-power9) / 150 MIN. (i-power14)
Nacisk szczotki:	31,5 gr/cm ²
Prędkość szczotki:	350 OBR.
Pojemność zbiornika detergentu:	5 L
Pojemność zbiornika odzysku:	8 L / zalecane maks. 5 L
Wibracje:	Amplituda: <0,4442 mm Prędkość: <0,008 m/s Przyspieszenie: 0,943 m/s ²
Poziom hałasu (1 m):	64,0 dB (NISKI) 68 dB (WYSOKI)
Wydajność teoretyczna:	Do 2300 m ² na godzinę
Wydajność praktyczna:	1200 - 1800 m ² na godzinę
Powłoka antykorozyjna pokładu do szorowania:	TAK
Kółka samonastawne:	TAK
Odcięcie zasilania w pozycji sklepowej:	TAK
Kątowe odcięcie zasilania:	TAK < 32°
Pływająca kula do zbiornika odzysku:	TAK
Licznik godzin:	TAK przez i-link



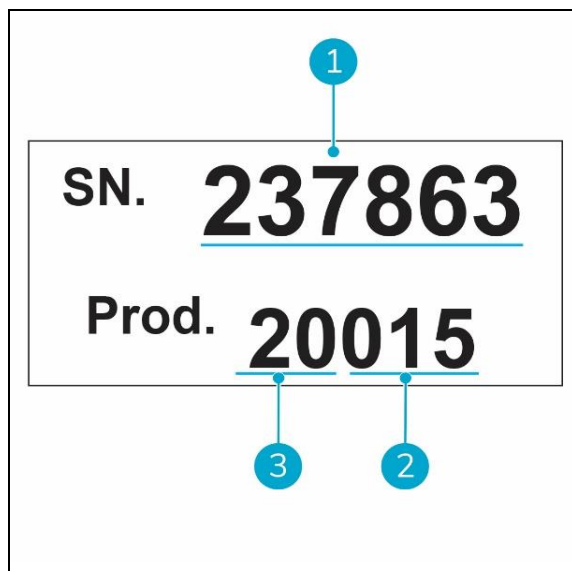
1.7 Gwarancja

Urządzenie i-mop® XXL Pro powinno być używane zgodnie z przeznaczeniem i opisem w niniejszej instrukcji. Używanie i-mopa i-mop XL Pro na zewnątrz spowoduje unieważnienie gwarancji na produkt.

1.8 Identyfikacja

Etykieta identyfikacyjna, zawierająca numer seryjny i numer produkcyjny, znajduje się na pasku za zbiornikiem ścieków.

- Numer seryjny (Rysunek 3, poz. 1).
- Dzień produkcji (Rysunek 3, poz. 2).
- Rok produkcji (Rysunek 3, poz. 3).



Rysunek 3

1.9 Kod QR

Kod QR znajduje się w górnej części uchwytu, Rysunek 4. Po zeskanowaniu kodu QR na urządzeniu zostanie wyświetlony film pokazujący, jak używać i-mopa XXL Pro. Dalsze instrukcje znajdują się w podręczniku i-link.



Rysunek 4



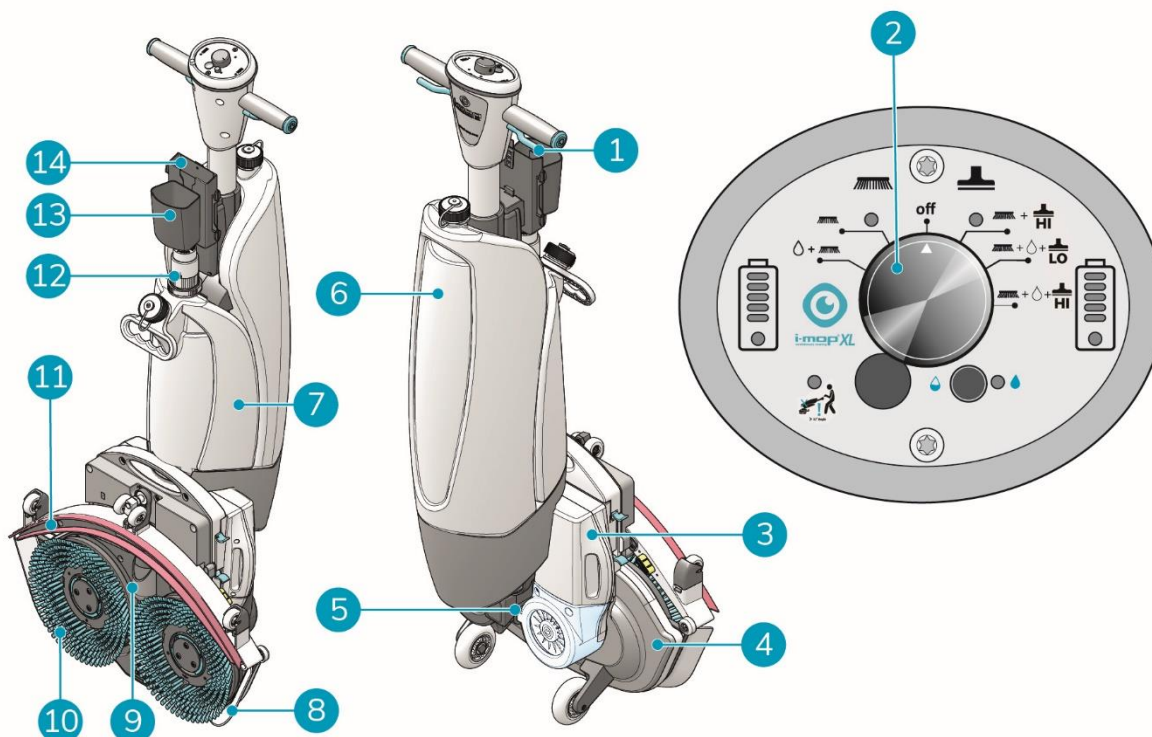
2 Opis

Kompaktowy i-mop® XXL Pro składa się z dwóch głównych części:

- Korpus, który zawiera silnik, zbiornik roztworu czyszczącego, zbiorniki odzyskiwania, uchwyt z wyzwalaczami i panel sterowania.
- Pokład szorujący zawierający szczotki i ściągaczkę.

Mop i-mop XXL Pro można złożyć do pozycji przechowywania; jest to zalecane w przypadku przechowywania.

i-mop XXL Pro składa się z:



Rysunek 5

Legenda

- | | |
|------------------------|---------------------------------|
| 1. Wyzwalacz | 8. Osłona przeciwbryzgowa |
| 2. Panel sterowania | 9. Wąż próżniowy |
| 3. Baterie | 10. Szczotki obrotowe |
| 4. Pokład szorujący | 11. Squeegee |
| 5. I-balancer | 12. wstrzykiwacz i-dose |
| 6. Zbiornik odzysku | 13. Kosz |
| 7. Zbiornik na roztwór | 14. Uchwyt na telefon komórkowy |



3 Bezpieczeństwo

Bezpieczeństwo jest najważniejsze. Dlatego należy poświęcić czas na przeczytanie i zrozumienie niniejszych instrukcji bezpieczeństwa. Niewłaściwe użytkowanie może spowodować szkody lub unieważnienie gwarancji producenta.

3.1 Ogólne instrukcje bezpieczeństwa

3.1.1 Zamiatanie przed szorowaniem

Usunąć z podłogi przedmioty, które mogą zostać wypchnięte lub wciągnięte przez obracające się szczotki.

3.1.2 Stan szczotki

Przed użyciem należy sprawdzić stan szczotki. Szczotkę należy wymieniać tylko wtedy, gdy urządzenie jest wyłączone w pozycji przechowywania.

3.1.3 Orientacja maszyny

Podczas wkładania płynu czyszczącego lub baterii korpus i-mopa® XXL Pro należy zawsze trzymać w pozycji pionowej.

3.1.4 Zbiorniki antybakteryjne

Zbiorniki antybakteryjne i-mopa należy zawsze chronić przed bezpośrednim działaniem promieni słonecznych. Może to spowodować przebarwienia.

3.1.5 Silne magnesy



UWAGA

Należy pamiętać o zintegrowanych magnesach, które utrzymują zbiorniki płynu na miejscu i na pokładzie szorującym.



OSTRZEŻENIE

Operatorzy i personel konserwacyjny noszący rozruszniki serca powinni zachować minimalną odległość 15 cm.

3.1.6 Baterie

Zawsze używaj automatycznej ładowarki dostarczonej przez producenta.



UWAGA

Podczas normalnej pracy akumulatory 24 V same w sobie nie stanowią zagrożenia dla bezpieczeństwa. Należy przestrzegać poniższych instrukcji bezpieczeństwa dotyczących akumulatorów:

- Nie zgniatać, nie przekłuwać ani nie uszkadzać w żaden sposób.
- Nie podgrzewać ani nie spalać.
- Nie zwierać.
- Nie demontować.
- Przechowywać w suchym miejscu.
- Ładować tylko w temperaturze 5°C~40°C / 41°F~104°F.
- Używać tylko w temperaturze 5°C~45°C / 41°F~113°F.



3.2 Ryzyko podczas pracy

3.2.1 Ubieraj się bezpiecznie

Podczas korzystania z i-mopa® XXL Pro nie należy nosić krawata, szalika, luźnej lub zwisającej odzieży lub biżuterii. Tego typu odzież lub biżuteria może zaplątać się w obracające się części, powodując poważne obrażenia lub śmierć.

3.2.2 Oznaczenie miejsca pracy

Mop i-mop XXL Pro został zaprojektowany tak, aby pozostawić suchą podłogę bez śliskich plam, bez konieczności dodatkowego suszenia. W przypadku korzystania z i-mopa XXL Pro z wyłączoną funkcją odkurzania należy oznaczyć miejsce pracy markerem do mokrych podłóg.



UWAGA

Oznaczenie miejsca pracy markerem do mokrych podłóg nie jest wymagane w przypadku korzystania z funkcji odkurzania mopa i-mop XXL Pro, chyba że jest to obowiązkowy wymóg bezpieczeństwa pracy określony przez lokalne prawo. W razie wątpliwości należy oznaczyć miejsce pracy, aby ostrzec przechodniów.



UWAGA

Podczas pracy roztwór czyszczący może powodować powstawanie śliskich plam na podłodze. Dlatego zaleca się oznaczenie miejsca pracy markerem do mokrych podłóg, aby ostrzec przechodniów.

3.2.3 Ostrożność podczas parkowania

Nie należy parkować urządzenia i-mop XXL Pro na rampach lub pochyłościach. Urządzenie i-mop XXL Pro należy zawsze parkować na równej, twardej powierzchni. Urządzenie i-mop XXL Pro można zaparkować przy użyciu systemu i-balance. Urządzenie i-mop XXL Pro należy parkować wyłącznie przy użyciu systemu i-balance lub podnosząc stelaż do pozycji przechowywania. Ryzyko po zakończeniu pracy

3.2.4 Wyjmowanie akumulatorów

Najlepszą praktyką jest wyjęcie baterii przed wykonaniem jakichkolwiek czynności konserwacyjnych i przed przechowywaniem.

3.2.5 Orientacja maszyny

Podczas wymiany szczotek lub ściągaczki korpus i-mopa XXL Pro należy zawsze przechowywać w pozycji pionowej.

3.2.6 Ostrożność podczas przechowywania

Nie przechowywać i-mopa XL Pro na rampach lub pochyłościach. Urządzenie i-mop XXL Pro należy zawsze przechowywać na równej, twardej powierzchni. Nie przechowuj i-mopa XXL Pro w pozycji parkowania.



4 Transport i przechowywanie

4.1 Ogólne



UWAGA

Podczas napełniania zbiornika roztworu czyszczącego lub wkładania baterii korpus i-mop[®] XXL Pro należy zawsze trzymać w pozycji pionowej.

Przed przechowywaniem lub transportem należy opróżnić urządzenie i wyjąć baterie po każdym użyciu.

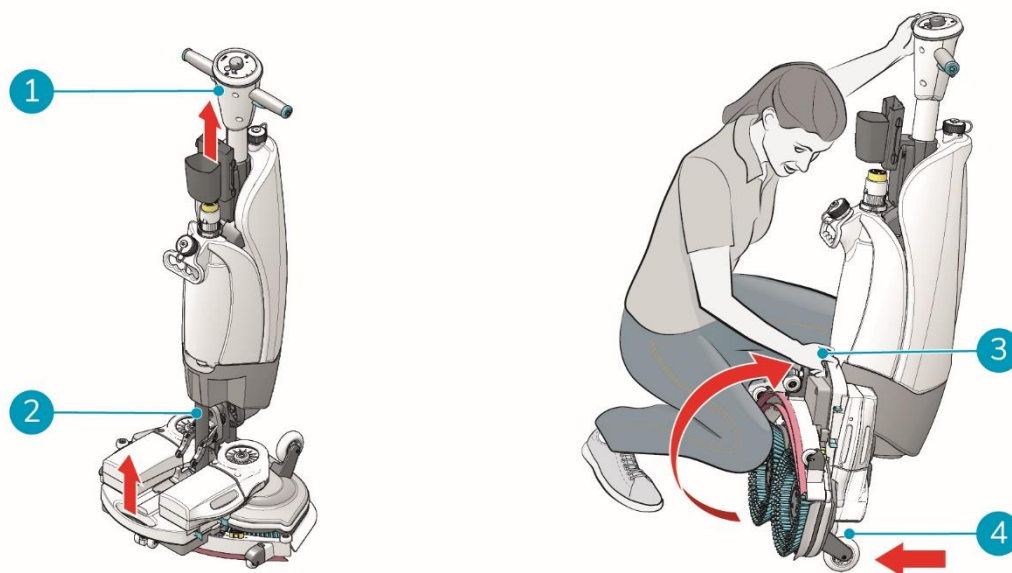
4.2 Pozycja w sklepie



UWAGA

Nie należy ustawiać mopa i-mop XXL Pro w pozycji przechowywania, gdy włączony jest system i-balance.

Pozycja przechowywania to pionowa pozycja do przechowywania i konserwacji. Pozycja przechowywania spowoduje wyłączenie zasilania urządzenia. (Przez pierwsze 3 minuty zasilanie urządzenia nie jest wyłączone w pozycji parkowania, w celach serwisowych i konserwacyjnych).



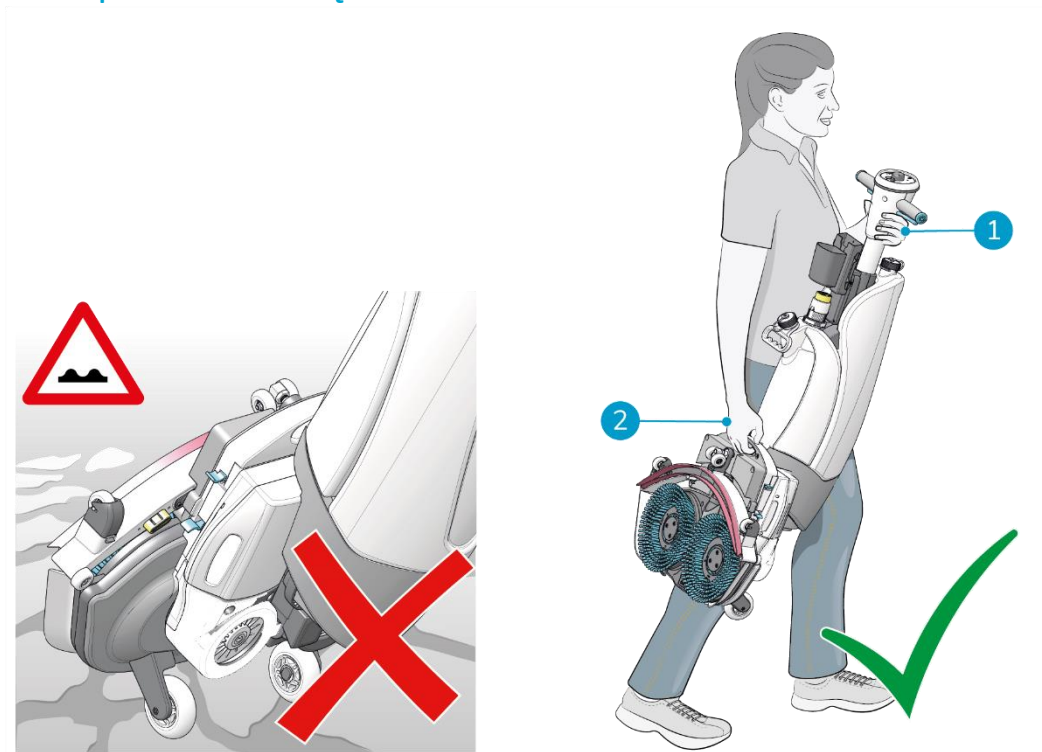
Rysunek 6

1. Upewnij się, że wąż podciśnieniowy (Rysunek 6, poz. 2) jest wsunięty z powrotem do urządzenia, aby nie mógł zostać ściśnięty.
2. Przykucnij i przytrzymaj uchwyt (Rysunek 6, poz. 1) jedną ręką, trzymając jednocześnie talerz szorujący (Rysunek 6, poz. 3) drugą ręką.
3. Odwróć wspornik i-balance do pozycji pionowej.
4. Teraz szorowarkę można powoli podnosić, aż stanie pionowo na przednich kołach (Rysunek



5, poz. 4). Poprowadzić korpus w kierunku platformy szorującej, aż do zatrzaśnięcia w pozycji spoczynkowej.

4.3 Transport na zewnątrz



Rysunek 7

Na zewnątrz:

1. Ustaw i-mop[®] XXL Pro w pozycji przechowywania, patrz sekcja 4.2.
2. Przenieść i-mop XXL Pro jedną ręką (Rysunek 7, poz. 2), trzymając uchwyt drugą ręką (Rysunek 7, poz. 1).



UWAGA

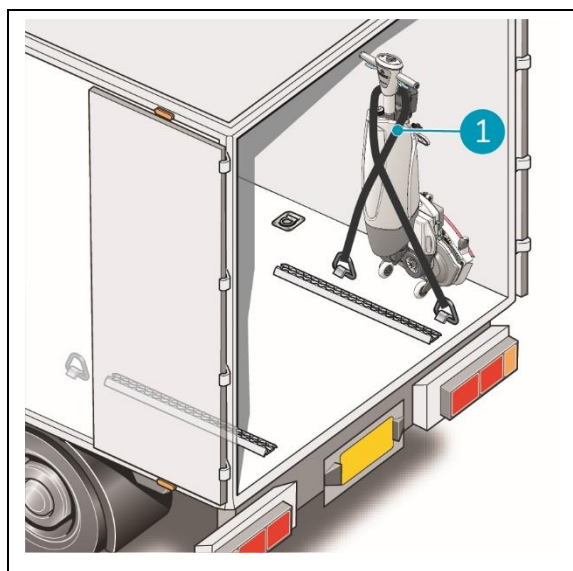
Kółka transportowe nie są przeznaczone do toczenia się po zabrudzonych powierzchniach, piasek może spowodować zablokowanie kółek. Podczas przenoszenia mopa i-mop XXL Pro z jednego budynku do drugiego należy go podnosić.



4.4 Transport w pojeździe

Preferowanym sposobem transportu i-mop® XXL Pro jest pozycja pionowa i bezpieczne zabezpieczenie.

1. Upewnij się, że oba zbiorniki są puste.
2. Ustaw i-mop XXL Pro w pozycji przechowywania, patrz sekcja 4.2.
3. Wyjmij baterie.
4. Podnieś i-mop XXL Pro do pojazdu. Nie zapomnij o bateriach.
5. Zabezpiecz i-mop za pomocą pasa napinającego lub innego odpowiedniego zabezpieczenia (Rysunek 8, poz. 1).



Rysunek 8

WSKAZÓWKA:

Uchwyt ścienny i-stand można zamontować z tyłu ciężarówki. Umożliwia on zabezpieczenie i-mopa i transportowanie go w pozycji pionowej. Aby uzyskać więcej informacji, prosimy o kontakt z naszym działem sprzedaży.

i-mop XXL Pro to kompaktowe urządzenie, które mieści się w bagażniku samochodu. Przed załadowaniem

i-mop XXL Pro do samochodu, upewnij się, że oba zbiorniki i akumulatory są wyjęte lub pozostaw je tak, jak są.

1. Ustaw i-mop XXL Pro w pozycji przechowywania, patrz sekcja 4.2.
2. Wyjmij baterie i oba zbiorniki i zapakuj je oddzielnie na czas transportu.
3. Ustaw i-mop® XXL w pozycji pionowej/do przechowywania
4. Zapobiegaj przemieszczaniu się i-mopa XXL Pro podczas transportu, używając paska napinającego lub innego odpowiedniego zabezpieczenia.



UWAGA

Uszczelka zbiornika roztworu i zbiornika brudnej wody może ulec uszkodzeniu podczas transportu w pozycji poziomej. Przed załadowaniem urządzenia do samochodu należy wyjąć zbiorniki. Niewłaściwe użytkowanie spowoduje utratę **gwarancji**.

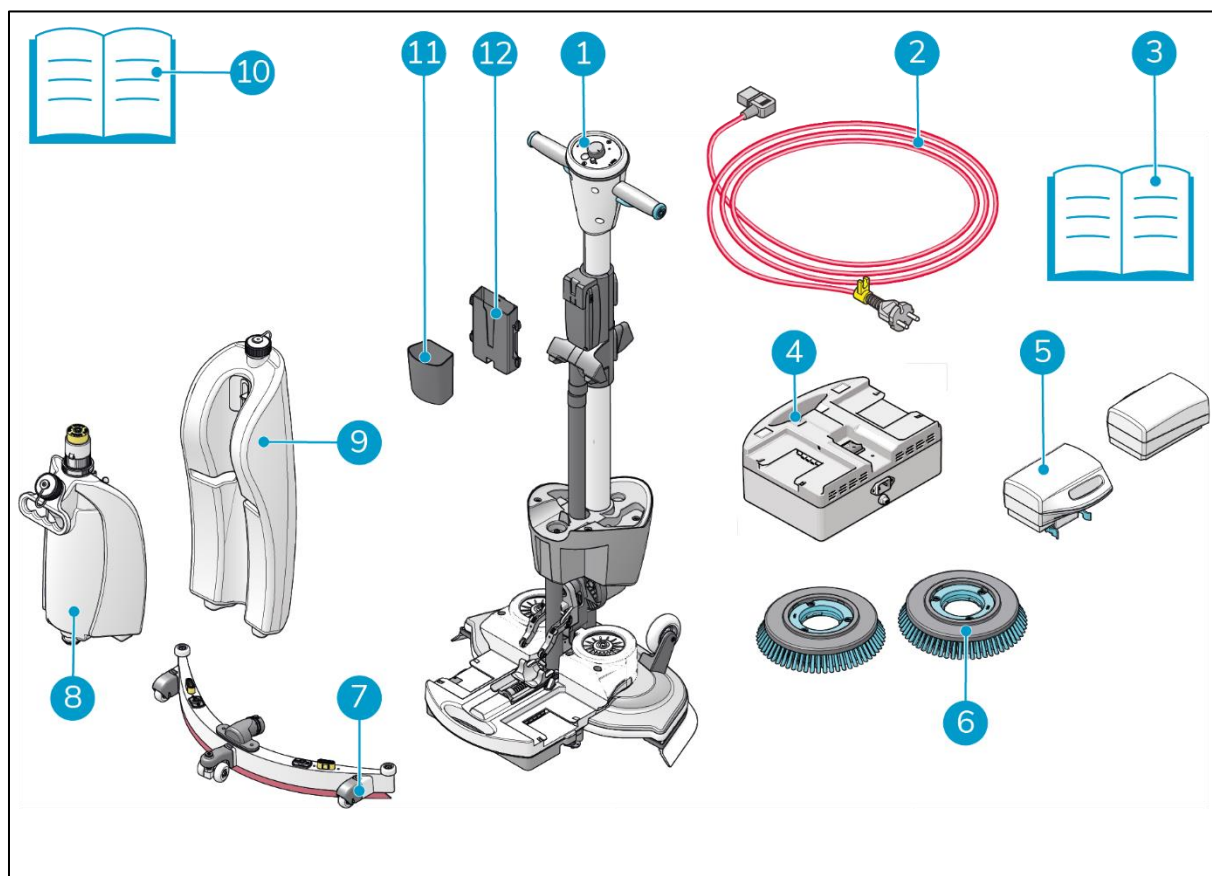


5 Montaż i instalacja

i-mop® XXL Pro nie wymaga zbyt wielu czynności montażowych. Co najważniejsze, będziesz musiał przymocować szczotki i ściągaczkę.

5.1 Unboxing

Korpus i-mopa XXL Pro jest zapakowany w pojedyncze pudełko. Akumulator i ładowarka są dostarczane w oddzielnym opakowaniu i można je zamówić osobno.



Rysunek 9

- | | |
|--|--------------------------------------|
| 1. 1x korpus główny i-mop XXL Pro | 7. 1x zespół ściągaczki |
| 2. 1x przewód zasilający (na zamówienie) | 8. 1x zbiornik roztworu czyszczącego |
| 3. 1x instrukcja obsługi ładowarki (po zamówieniu) | 9. 1x zbiornik odzysku |
| 4. 1x ładowarka baterii (na zamówienie) | 10. 1x niniejsza instrukcja |
| 5. 2x baterie (na zamówienie) | 11. 1x kosz na śmieci |
| 6. 2x szczotki | 12. 1x uchwyt na telefon komórkowy |

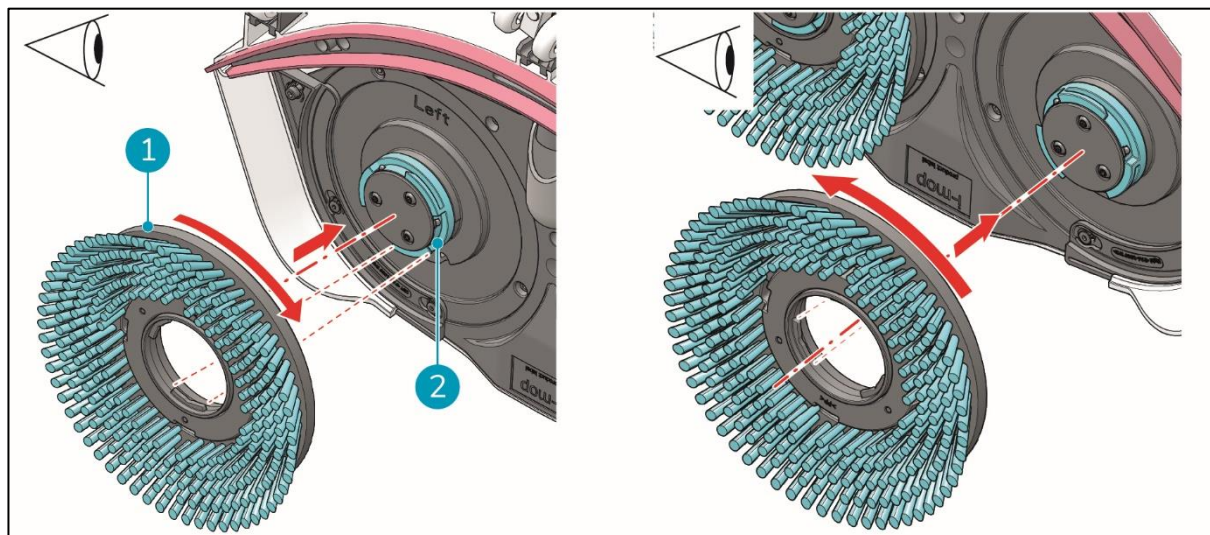


5.2 Montaż

5.2.1 Ładowanie akumulatorów

Akumulatory należy ładować zgodnie z instrukcjami zawartymi w podręczniku ładowarki. Należy upewnić się, że akumulatory są regularnie ładowane.

5.2.2 Mocowanie szczotek



Rysunek 10

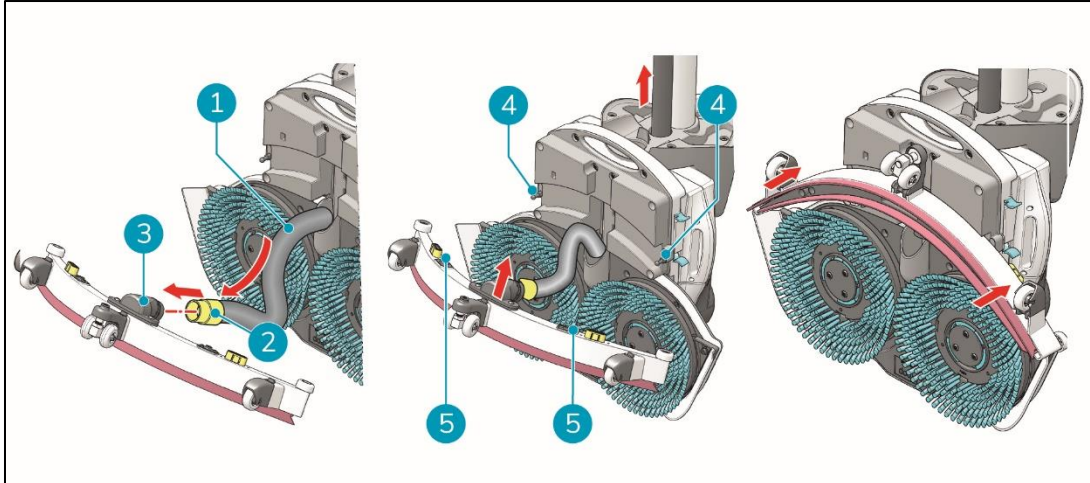
Aby podłączyć szczotki:

1. Ustaw i-mop[®] XXL Pro w pozycji przechowywania, patrz sekcja 4.2.
2. Jedną ręką mocno przytrzymać talerz szorujący.
3. Wyrównaj lewą szczotkę (Rysunek 10, poz. 1) z lewą tarczą silnika (Rysunek 10, poz. 2). Wyrównaj zatrzaski i wycięcia w szczotce i tarczy silnika.
4. Wciśnij szczotkę na tarczę silnika.
5. Obróć lewą szczotkę zgodnie z ruchem wskazówek zegara, aż zobaczysz obracający się dysk silnika. Trzy sprężynowe pokrętła zatrzaskną się w wycięciu, zabezpieczając szczotkę przed odłączeniem.
6. Wyrównaj prawą szczotkę z prawą tarczą silnika. Wyrównaj zatrzaski i wycięcia w szczotce i tarczy silnika.
7. Wciśnij szczotkę na tarczę silnika.

Obróć prawą szczotkę w kierunku przeciwnym do ruchu wskazówek zegara, aż zobaczysz obracający się dysk silnika. Szczotka jest teraz w miejscu. Trzy sprężynowe pokrętła zatrzaskują się w wycięciu, zabezpieczając szczotkę przed odłączeniem.



5.2.3 Mocowanie ściązaczk



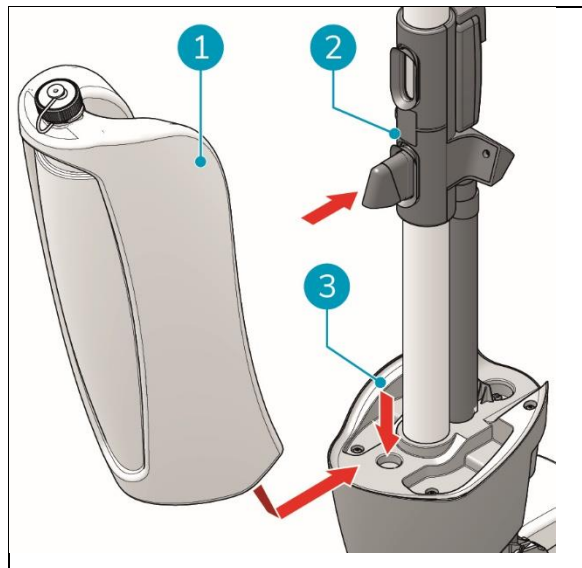
Rysunek 11

Aby zamocować ściązaczkę:

1. Wyjmij wąż podciśnieniowy (Rysunek 11, poz. 1).
2. Włóż złącze węża (Rysunek 11, poz. 2) do belki ssącej (Rysunek 11, poz. 3).
3. Przekręć złącze węża o $\frac{1}{4}$ obrotu, aby je dobrze dopasować (Rysunek 11, poz. 2).
4. Ostrożnie wciągnij wąż podciśnieniowy z powrotem do urządzenia.
5. Jedną ręką mocno przytrzymać panel szorujący.
6. Wyrównaj bolce na platformie szorującej (Rysunek 11, poz. 4) z otworami na belce ssącej (Rysunek 11, poz. 5).
7. Wciśnij lewą stronę belki ssącej na miejsce.
8. Wciśnij prawą stronę belki ssącej na miejsce.

5.2.4 Instalacja zbiornika brudnej wody

1. Umieść dolną część zbiornika brudnej wody (Rysunek 12, poz. 1) z przodu i-mopa[®] XXL Pro (Rysunek 12, poz. 3).
2. Wciśnij górną część zbiornika na miejsce, aż usłyszysz dźwięk "kliknięcia", magnes (Rysunek 12, poz. 2) zablokuje zbiornik odzysku na miejscu.

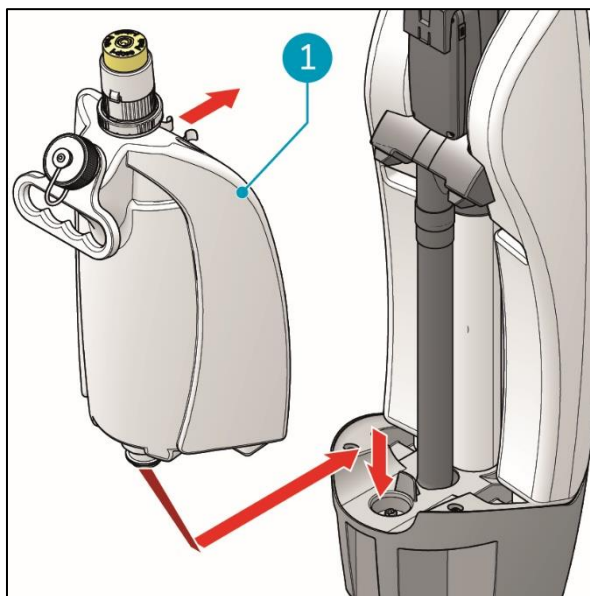


Rysunek 12



5.2.5 Montaż zbiornika roztworu czyszczącego

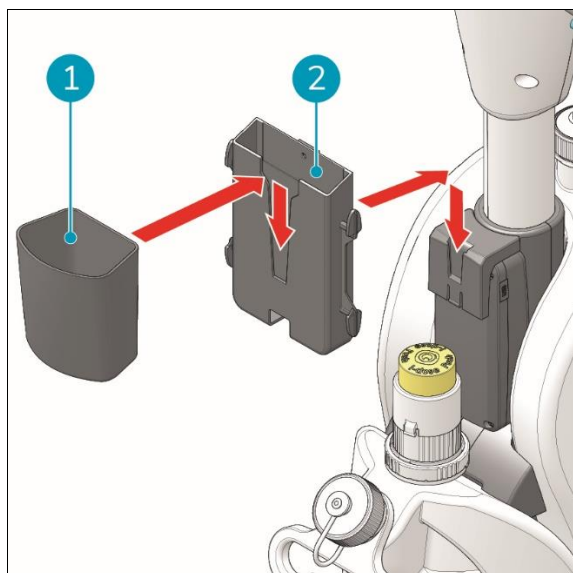
1. Ustaw i-mop® XL Pro w pozycji przechowywania, patrz sekcja 4.2.
2. Umieść zbiornik roztworu czyszczącego (Rysunek 13, poz. 1) na i-mop XXL Pro, najpierw zaworem.
3. Nacisnąć zbiornik w dół na złączkę, aby otworzyć uszczelkę zaworu.
4. Popchnij zbiornik do przodu, aż usłyszysz "kliknięcie".



Rysunek 13

5.2.6 Mocowanie uchwytu na telefon komórkowy i kosza na śmieci

1. Przesuń tylną część uchwytu na telefon komórkowy (Rysunek 14, poz. 2) w szczelinę uchwytu. Wsuń tylną część kosza na śmieci (Rysunek 14, poz. 1) w wycięcie na uchwycie telefonu komórkowego.



Rysunek 14



5.2.7 Korzystanie z portu USB

Jednostka IOT została wyposażona w port USB (Rysunek 15, poz. 1).

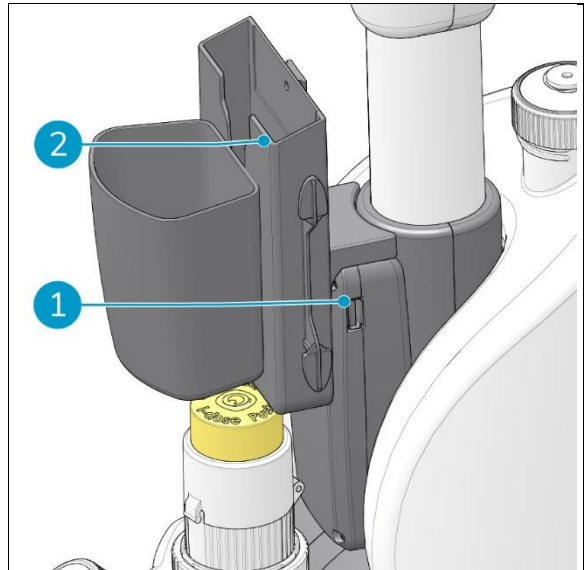


UWAGA

Port USB służy wyłącznie do ładowania telefonów komórkowych.

Aby korzystać z portu:

2. Umieść telefon komórkowy w specjalnie zaprojektowanym uchwycie (Rysunek 15, poz. 2).
3. Podłącz kabel USB z telefonu do portu USB.
4. Po naładowaniu telefonu należy wyjąć wtyczkę z gniazda w uchwycie.



Rysunek 15



6 Działanie

6.1 Przed rozpoczęciem

Sprawdź szczotki i belkę ssącą pod kątem zużycia, patrz sekcja 7 aby zapoznać się z instrukcjami konserwacji.

6.1.1 Akumulator i-power 9 i 14 Pro

6.1.2 Tabliczka znamionowa demonstracyjna

Tabliczka znamionowa z kodem QR znajduje się z tyłu obudowy, Rysunek 4.

W razie potrzeby zeskanuj kod QR, aby uzyskać dalsze informacje.

Naklejka



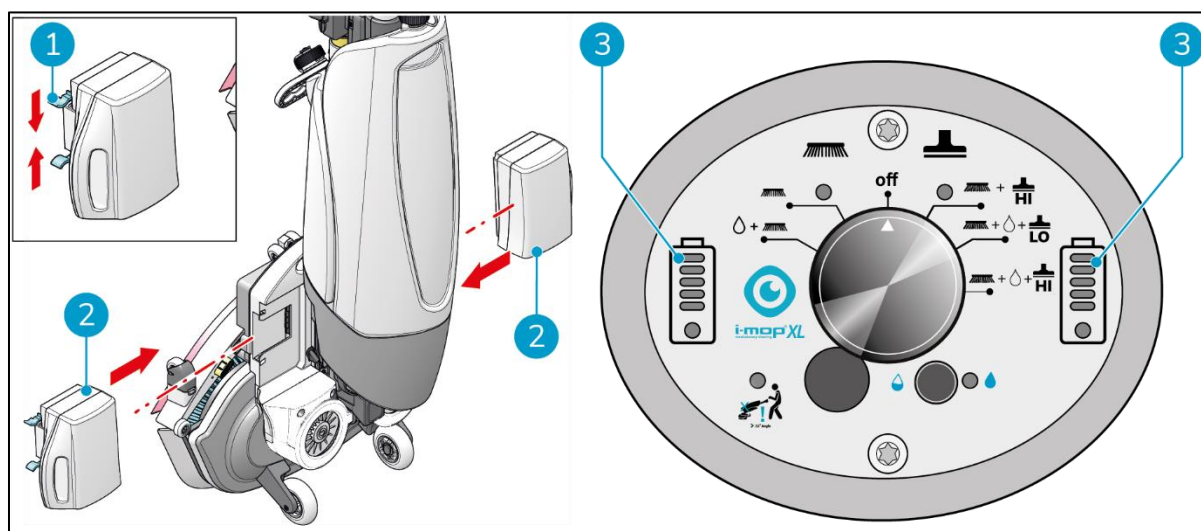
Rysunek 16

6.1.3 Wkładanie baterii



UWAGA

Należy używać wyłącznie baterii i-power® przeznaczonych specjalnie do urządzeń i-mop



Rysunek 17

1. Wciśnij baterię oznaczoną niebieskim kodem (Rysunek 17, poz. 2) w niebieskie gniazdo baterii. Kliknięcie oznacza, że bateria jest zablokowana na miejscu (Rysunek 17, poz. 1).



2. Wciśnij szarą zakodowaną baterię do szarego gniazda baterii. Kliknięcie oznacza, że bateria została zablokowana.
3. Podczas pracy wskaźniki naładowania baterii (Rysunek 17, poz. 3) na panelu sterowania pokazują ilość pozostałej energii.

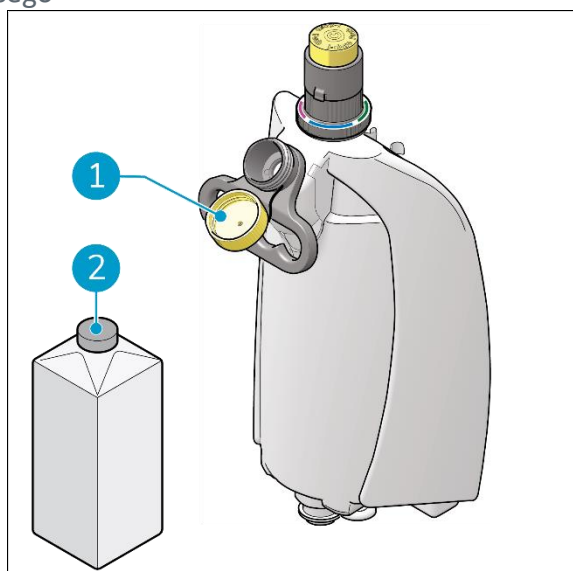
WSKAZÓWKA:

Nie zaleca się używania baterii naładowanych poniżej 40% (2 punkty).

Na bateriach znajduje się kod QR. Po zeskanowaniu tego kodu wyświetlony zostanie arkusz danych technicznych i arkusz specyfikacji. Otworzy się również film instruktażowy pokazujący prawidłowe użytkowanie akumulatorów. Więcej informacji na temat akumulatorów można znaleźć w instrukcji obsługi akumulatora i-power-14 Pro.

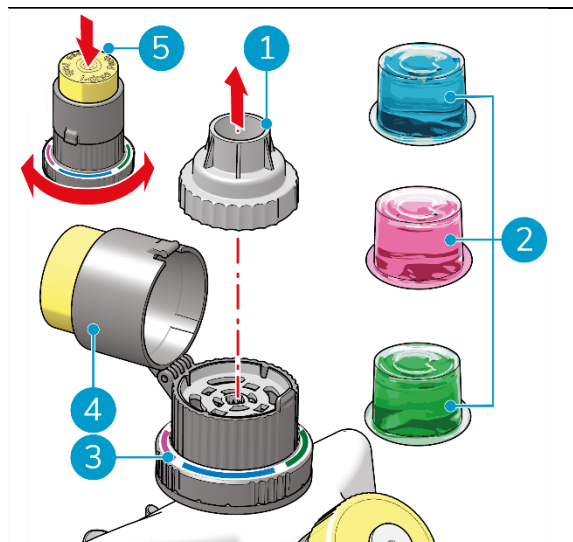
6.1.4 Napełnianie zbiornika roztworu czyszczącego

1. Zdejmij żółtą zaślepkę (Rysunek 18, poz. 1).
2. Wlać maksymalnie 1 galon / 4 l wody (Rysunek 18, poz. 2).
3. Załóż z powrotem żółtą nasadkę (Rysunek 18, poz. 1) i upewnij się, że jest szczelnie zamknięta



Rysunek 18

4. W razie potrzeby wyjąć stary pojemnik i-dose i zdjąć nasadkę (Rysunek 19, poz. 1).
5. Umieść żądaną kapsułkę i-dose (Rysunek 19, poz. 2) we wstrzykiwaczu i-dose.
6. Załóż z powrotem zaślepkę (Rysunek 19, poz. 1).
7. Zamknąć górną część i-dose (Rysunek 19, poz. 4).
8. Naciśnij przycisk wstrzykiwacza i-dose (Rysunek 18, poz. 5), aby dozować zawartość kapsułki i-dose.
9. Obróć pierścień wskaźnika tak, aby kolor odpowiadający kapsułce i-dose był skierowany w Twoją stronę (Rysunek 18, poz. 3).



Rysunek 19



6.2 Procedura obsługi

6.2.1 Pieszo do miejsca pracy



Rysunek 20

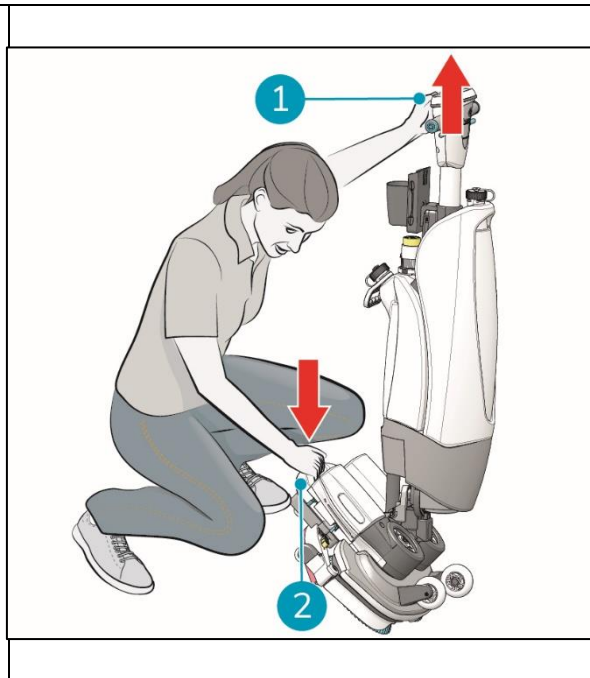
Do przenoszenia i-mopa® XXL Pro z jednej lokalizacji do innej w budynku:

1. Ustaw i-mop XXL Pro w pozycji przechowywania, patrz sekcja 4.2.
2. Przytrzymaj uchwyt jedną ręką (Rysunek 20, poz. 1).
3. Nie zapomnij zabrać ze sobą znacznika mokrej podłogi.
4. Podczas przeciągania mopa i-mop XXL Pro przez przeszkody należy poruszać się powoli i zachować szczególną ostrożność.
5. Do podnoszenia i-mopa XXL Pro nad przeszkodami należy zawsze używać dwóch rąk.
 - Przytrzymaj uchwyt jedną ręką.
 - Drugą ręką podnieś panel szorujący.



6.2.2 W miejscu pracy

1. Przykucnij, przytrzymując mocno jedną ręką panel szorujący (Rysunek 21, poz. 2).
2. Pchnij uchwyt do przodu drugą ręką (Rysunek 21, poz. 1).
3. Powoli opuść panel szorujący na podłogę. Wspornik i-balance wysunie się automatycznie.



Rysunek 21



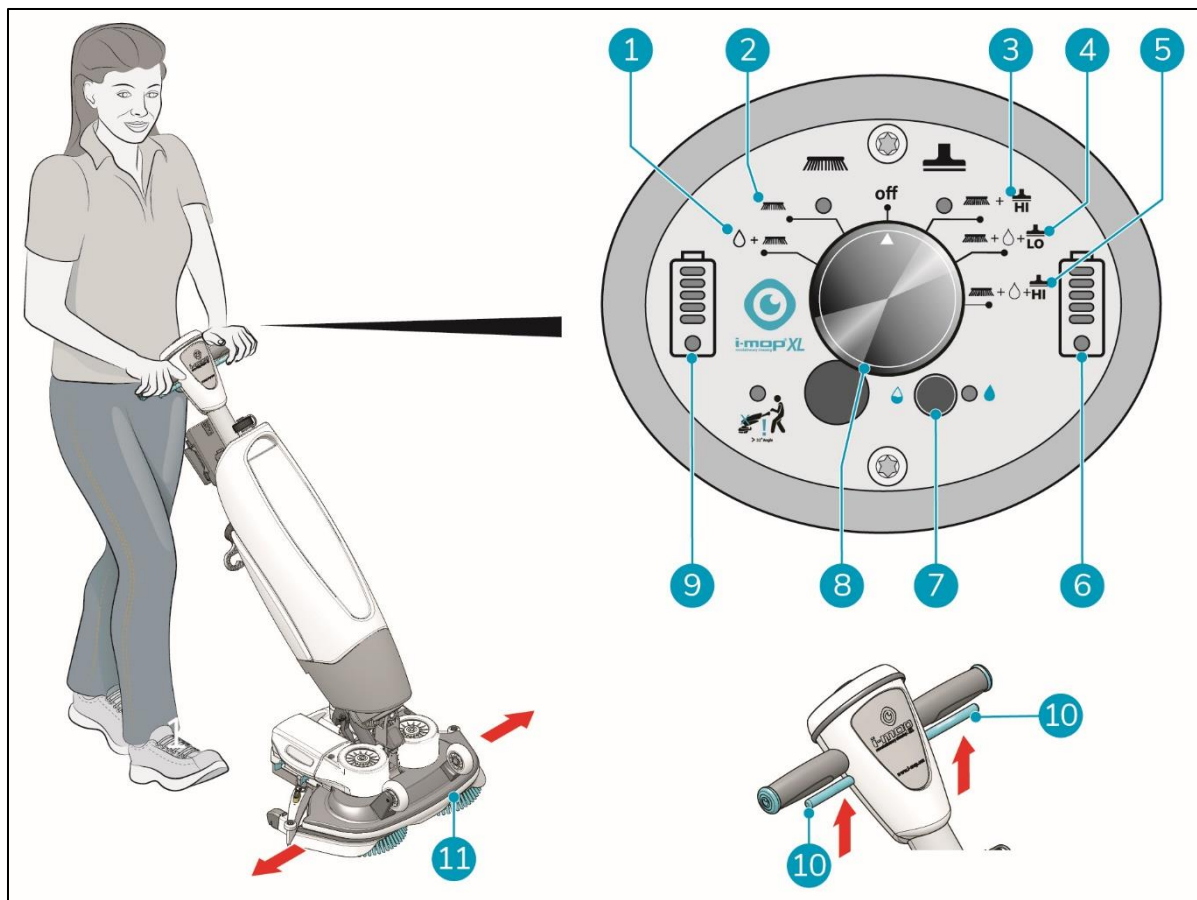
OSTRZEŻENIE

Nigdy nie naciskać platformy szorującej stopą.



UWAGA

W przeciwieństwie do poprzednich generacji i-mopów, i-mop XXL włącza się tylko wtedy, gdy stacja szorująca jest opuszczona na podłogę. Po zaparkowaniu w pozycji pionowej i-mop XXL pozostanie całkowicie wyłączony, aby uniknąć niepożądanego rozładowania akumulatora. (Przez pierwsze 3 minuty maszyna nie ma wyłączonego zasilania w pozycji parkingowej, w celach serwisowych i konserwacyjnych).



Rysunek 22

4. Stań za i-mopem[®] XXL Pro. Wybierz tryb czyszczenia za pomocą głównego przełącznika (Rysunek 22, poz. 7). Spowoduje to również włączenie i-mopa XXL Pro. Opcje można wybierać niezależnie lub łącznie.
 - TRYB 1: Szczotka + woda/roztwór czyszczący (Rysunek 22, poz. 1).
 - TRYB 2: Tylko szczotka (Rysunek 22, poz. 2).
 - TRYB 3: Szczotka + odkurzacz (Rysunek 22, poz. 3).
 - TRYB 4: Szczotka + woda/roztwór czyszczący + odkurzacz Lo (Rysunek 22, poz. 4).
 - TRYB 4: Szczotka + woda/roztwór czyszczący + odkurzacz Hi (Rysunek 22, poz. 5).
5. Przytrzymaj uchwyt obiema rękami.
6. Naciśnij spust na uchwycie (Rysunek 22, poz. 10). Spowoduje to również uruchomienie i-mopa[®] XXL.
7. Po naciśnięciu spustu i-mop XXL Pro przesunie się do przodu.
8. Przejdź się za i-mop XXL Pro.
9. Kieruj, delikatnie obracając uchwyt w lewo lub w prawo, aby przesunąć zespół szorujący (Rysunek 22, poz. 11).
10. Zwolnienie spustu (Rysunek 22, poz. 10) spowoduje natychmiastowe zatrzymanie i-mopa XXL Pro. Silnik odkurzacza zatrzyma się po 3 sekundach.

WSKAZÓWKA: Naucz się obracać



Obsługa i-mopa® XXL Pro jest bardzo intuicyjna i przypomina jazdę na rowerze. i-mop XXL Pro został zaprojektowany do poruszania się do przodu. Aby skręcić, zatrzymaj się i użyj wewnętrznej ręki (ręki w kierunku, w którym chcesz iść), aby obrócić uchwyt. i-mop XXL Pro może obracać się o 360 stopni, umożliwiając zmianę kierunku.



OSTRZEŻENIE

6.2.3 System I-balance

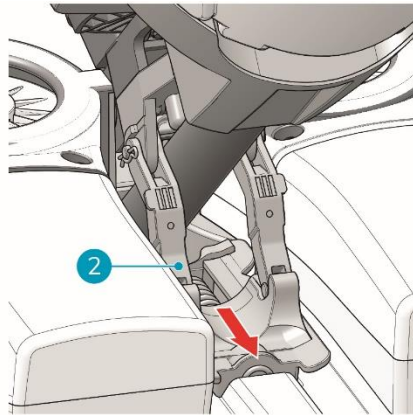
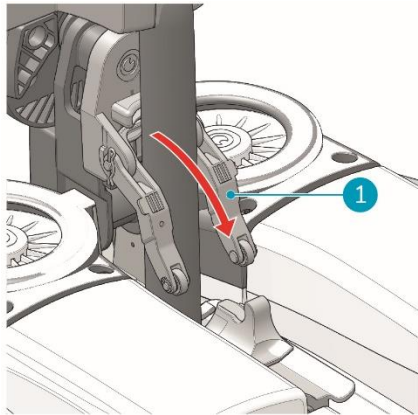


OSTRZEŻENIE

Nie należy przechowywać i-mopa XXL Pro w pozycji parkowania. Aby uniknąć zużycia szczotek, kontrolki zaczną migać, gdy i-mop będzie znajdował się w pozycji parkowania przez ponad 10 minut.

i-mop XXL Pro jest wyposażony w rewolucyjny system i-balance. System ten umożliwia zaparkowanie głównego korpusu i-mopa XXL Pro w dowolnej pozycji. Wystarczy oprzeć i-mopa w wybranej pozycji, a pozostanie on w pozycji stojącej. System i-balance pomaga również utrzymać ciężar urządzenia za pomocą naprężonej sprężyny.

Aby aktywować system i-balance:



Rysunek 23

1. Podnieś główny korpus i-mopa XXL Pro do pozycji pionowej. Wspornik i-mopa XXL Pro wysunie się automatycznie, Rysunek 23, poz. 1.
2. Odchyl główny korpus i-mopa XXL Pro. Rolki na uchwycie zostaną dociśnięte do sprężynowego uchwytu uchwytu, Rysunek 23, poz. 2.

6.2.4 Pozycja parkingowa

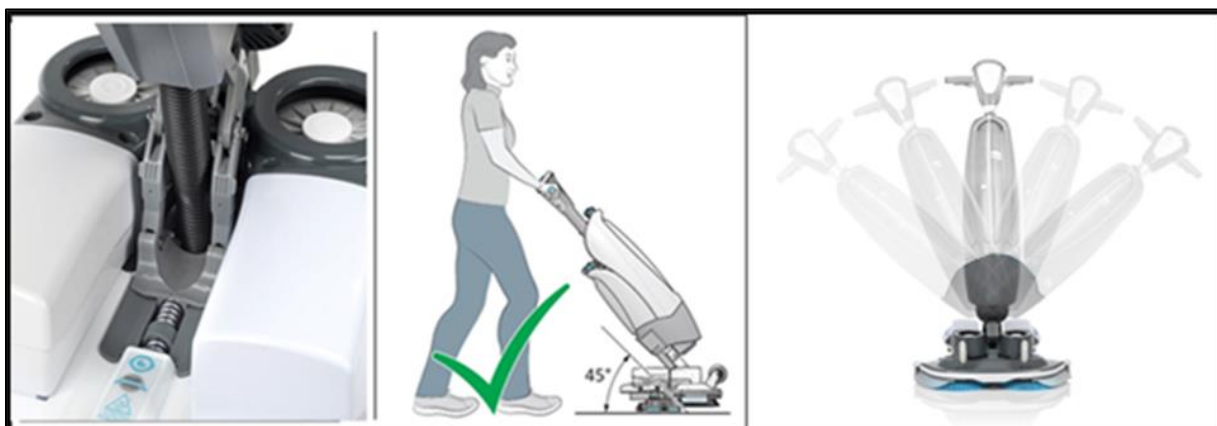
1. Parkowanie z i-balancerem. (Rysunek 23b)
System i-balance umożliwia postawienie i-mopa i zachowanie równowagi w dowolnej pozycji podczas pracy z i-mopem XXL. Wystarczy oprzeć i-mopa w wybranej pozycji, a pozostanie on w



pozycji stojącej. System i-balance pomaga również utrzymać ciężar urządzenia za pomocą naprężonej sprężyny.

* Przed zaparkowaniem urządzenia należy zawsze umieścić ramię z powrotem w pozycji przechowywania. (rysunek 23c).

* Nigdy nie przechowuj urządzenia z systemem i-balance. (Długoterminowo, ze względu na wpływ na żywotność szczotek lub padów)



Rysunek 23b



Rysunek 23c: Przywracanie pozycji przed zaparkowaniem urządzenia.

2. Do krótkotrwałego parkowania maszyny i-mop® ma wbudowany timer, który zarządza i gwarantuje trwałość szczotek. Operator nie powinien parkować maszyny zbyt długo na szczotkach, aby uniknąć ich uszkodzenia. Wyświetlacz zacznie świecić zgodnie z **rysunkiem 23d**. Po upływie 9,5 minuty kontrolki A,B,C,D zaczną migać.



Rysunek 23d

3. Po upływie 9,5 minuty + 5 minut kontrolki na wyświetlaczu A|B|C|D zgasną.

W tym czasie nadal można obsługiwać urządzenie, jeśli zostanie ono włączone. Po upływie 1,5 minuty maszyna zostanie całkowicie wyłączona i nie będzie można już z niej korzystać.

Podniesienie i ponowne opuszczenie podestu umożliwi ponowną pracę po przełączeniu pokrętki w żądanym kierunku.

WSKAZÓWKA: Użyj i-balancera jako parkingu

W celu wykonania szybkich czynności, takich jak czyszczenie powierzchni ściereczką z mikrofibry lub szybkie wyjęcie czegoś z szafki roboczej, można zaparkować i-mopa na i-balancerze. W ten sposób urządzenie będzie stać samodzielnie, a użytkownik będzie mógł wykonać kilka szybkich zadań awaryjnych. Aby uniknąć uszkodzenia szczotki, wbudowany jest zegar, który informuje użytkownika, co należy zrobić. Zobacz krok 2 i 3 (6.2.4.), do czego służą kontrolki.



6.2.5 Zestaw do łatwego podnoszenia

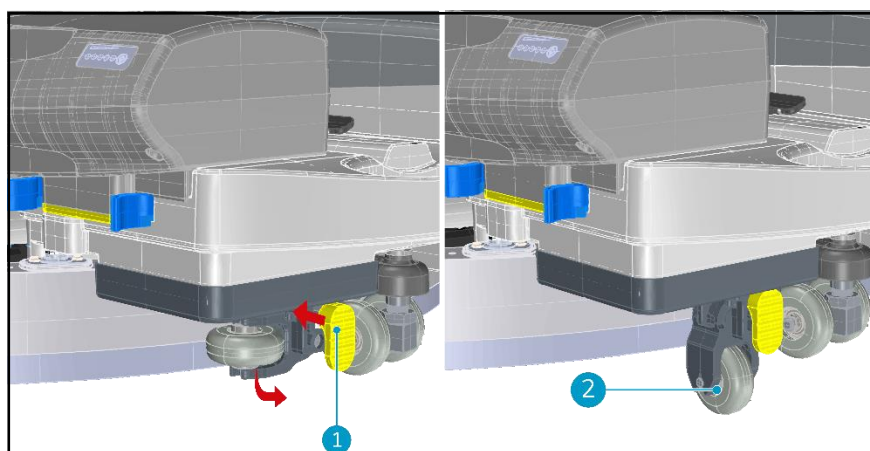


OSTRZEŻENIE

Należy chodzić powoli i zwracać szczególną uwagę, gdy zestaw podnoszący jest włączony. Podłoga pozostaje mokra. Należy oznaczyć miejsce pracy za pomocą znacznika do mokrych podłóg.

Aktywacja zestawu podnośnika spowoduje podniesienie belki ssącej, aby zapewnić detergentom trochę czasu.

1. Ustaw i-mop® XXL Pro w pozycji przechowywania, patrz sekcja 4.2.
2. Naciśnij dźwignię (Rysunek 25, poz. 1) zgodnie ze strzałką .
3. Pociągnij zestaw podnośnika w dół. Koło zjedzie w dół (Rysunek 25, poz. 2).
4. Używaj urządzenia jak zwykle. Należy uważać, aby podłoga nie pozostała mokra.



Rysunek 25

Upewnij się, że kończysz czyszczenie miejsca pracy z wyłączonym zestawem podnośnika.

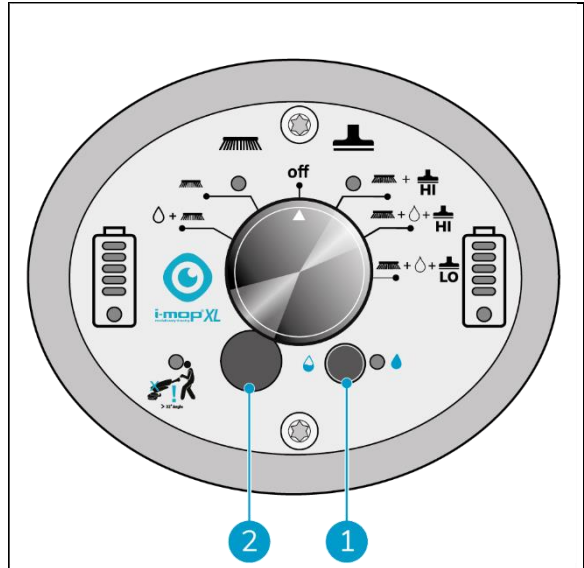
1. Aby wyłączyć, naciśnij dźwignię.(Rys. 25,1) Ciężar maszyny spowoduje wciśnięcie zestawu podnośnika.



6.2.6 Tryb ECO

Tryb ECO zużywa o 40% mniej roztworu czyszczącego.

1. Włącz tryb ECO, naciskając przycisk ECO po wybraniu trybu czyszczenia (Rysunek 24, poz. 1).
2. Wyłącz tryb ECO, naciskając ponownie przycisk trybu ECO.
3. Aby wyregulować przepływ wody, gdy włączony jest tryb ECO, można zdjąć gumową zaślepkę (Rysunek 24, poz. 2) i użyć małego płaskiego śrubokręta do zmiany natężenia przepływu na pokrętle poniżej nasadki. Patrz tabela natężenia przepływu poniżej.
- 4.



Rysunek 24

Standard flow: 250ml/minute

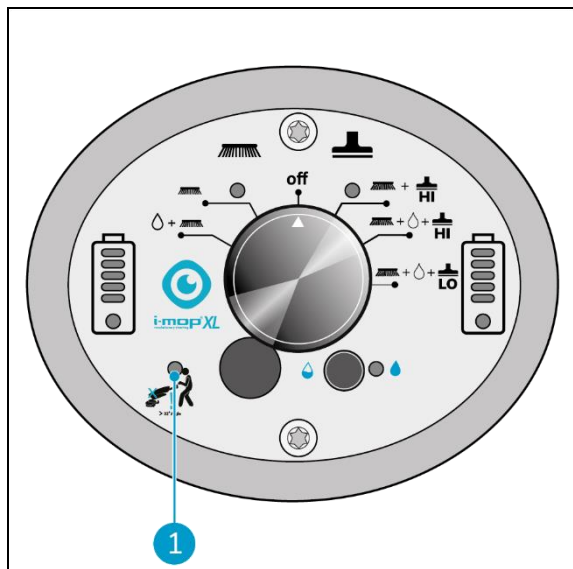
Arrow position	Water flow down time (Sec.)	Water stop tme (Sec.)	Water flow(ml/minute)	Remark
0	0.588	9.412	15	minimum flow rate water saving
1	1.176	8.824	29	
2	1.764	8.236	44	
3	2.352	7.648	59	
4	2.94	7.06	74	
5	3.528	6.472	88	
6	4.116	5.884	103	
7	4.704	5.296	118	
8	5.292	4.708	132	
9	5.88	4.12	147	
A	6.468	3.532	162	Standard flow rate water saving
B	7.056	2.944	176	
C	7.644	2.356	191	
D	8.232	1.768	206	
E	8.82	1.18	221	
F	9.408	0.592	235	Maximum flow rate water saving

Note that the flow rate is only affected when ECO mode is turned on.



6.2.7 Wskaźnik ostrzegawczy kąta

Wskaźnik ostrzegawczy kąta będzie migać na niebiesko zakreślonym obszarze, gdy tylko operator zejdzie poniżej 32 stopni. Wskaźnik zaświeci się, a odzyskiwanie wody zostanie wstrzymane. Po podniesieniu uchwytu powyżej 32 stopni silnik odkurzacza uruchomi się ponownie po 5 sekundach. (Rysunek 27)

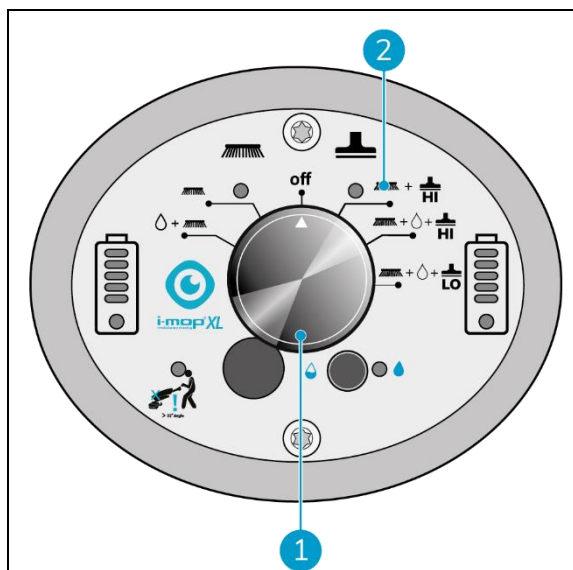


Rysunek 25

6.2.8 Wyłączenie i-mopa® XL pro

1. Użyj głównego przełącznika i-mop XXL Pro (Rysunek 26, poz. 1) i wybierz TRYB 3 Szczotka + Odkurzanie na sucho (Rysunek 26, poz. 2).
2. Używaj go około 15-20 stóp / 4-6 metrów dalej, aby odkurzyć pozostały roztwór czyszczący.
3. Następnie ustaw główny wyłącznik w pozycji OFF.

Należy pamiętać, że silnik próżniowy będzie pracował jeszcze przez około 3 sekundy.



Rysunek 26

6.2.9 Opróżnianie zbiorników

Wodę lub roztwór czyszczący z obu zbiorników należy usuwać do odpowiedniego odpływu. Mimo że zbiornik brudnej wody jest większy, należy go opróżniać po każdym napełnieniu zbiornika roztworu czyszczącego.



OSTRZEŻENIE

Należy przestrzegać lokalnych przepisów dotyczących usuwania roztworów związanych z oczyszczaniem ścieków.

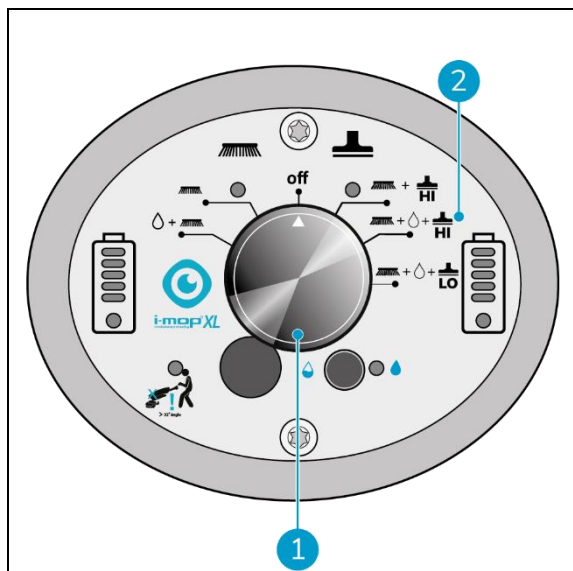


6.3 Czyszczenie i przechowywanie

6.3.1 Płukanie systemu

Należy pamiętać o całkowitym przepłukaniu zbiorników w celu usunięcia wszelkich pozostałości roztworu w przewodach i zaworach:

1. Napełnij zbiornik roztworu od 2 do 4 filiżanek / od 0,5 do 1 litra czystej wody.
2. Użyj głównego przełącznika i-mop XXL Pro (Rysunek 27, poz. 1) i wybierz TRYB 4 Szczotka + Woda/Roztwór czyszczący + Odkurzanie na sucho (Rysunek 27, poz. 2).
3. Użyj spustu, aby uruchomić i-mop® XXL i pozwolić mu na przepłukanie systemu.



Rysunek 27

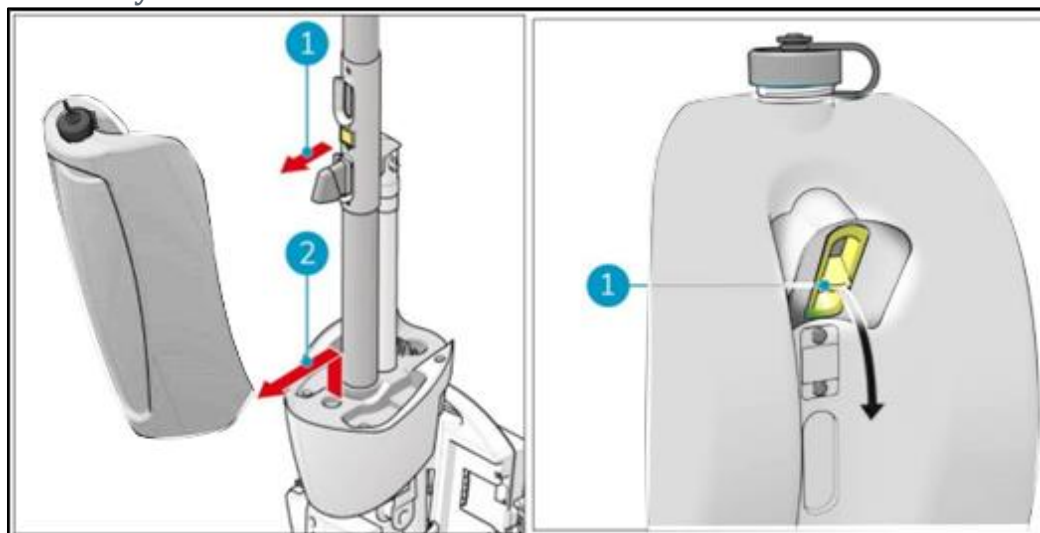
6.3.2 Czyszczenie zbiorników

1. Wodę lub roztwór czyszczący z obu zbiorników należy usuwać do odpowiedniego odpływu.
2. Aby dokładnie wyczyścić zbiornik odzysku:
 - Częściowo napełnij zbiornik świeżą wodą i trzymaj go poziomo z otworami skierowanymi do góry.
 - Wielokrotnie przechylaj zbiornik, dokładnie wypłukując z niego cały brud i zanieczyszczenia.
3. Aby wyczyścić zbiornik roztworu, należy wykonać tę samą procedurę.

WSKAZÓWKA: Osuszanie zbiorników

Przed przechowywaniem należy lekko otworzyć oba korki zbiorników, aby umożliwić ich wyschnięcie.

6.3.3 Czyszczenie filtra



Rysunek 30

Rysunek 31



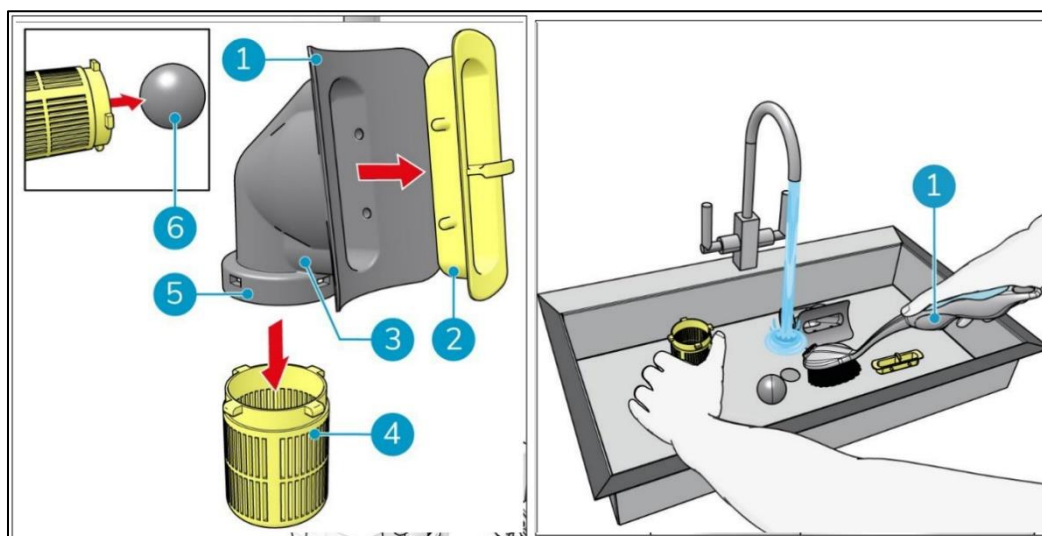
Aby wyczyścić zbiornik brudnej wody i zespół odcięcia pływaka kulowego, należy zdjąć zbiornik brudnej wody z mopa i-mop® XXL.

1. Pociągnij górną część zbiornika brudnej wody na zewnątrz (Rysunek 30, poz. 1).
2. Podnieś zbiornik brudnej wody i odsuń go od korpusu urządzenia i-mop XXL. (Rysunek 30, poz. 2) 3

Chwycić ramę wsporczą zespołu odcięcia pływaka kulowego (Rysunek 31, poz. 1) między palec wskazujący i kciuk i wyciągnąć ją na zewnątrz.

Demontaż odcięcia pływaka kulowego.

4. Wyciągnąć ramę nośną (Rysunek 32, poz. 2) z gumowej obudowy (Rysunek 32, poz. 3). W tym celu należy odgiąć gumowe klapki (Rysunek 32, poz. 1) na zewnątrz, aby zwolnić 4 zaczepy ramy nośnej.
5. Wyciągnąć obudowę kuli pływaka (Rysunek 32, poz. 4) z gumowej obudowy. W tym celu należy wygiąć gumowy pierścień (Rysunek 32, poz. 5) na zewnątrz, aby zwolnić 4 zaczepy obudowy kuli pływaka.
6. Kulka pływakąca (Rysunek 32, poz. 6) wychodzi na zewnątrz
7. Przepłukać części wodą z kranu. W razie potrzeby wyczyścić szczotką (Rysunek 32, poz. 1).



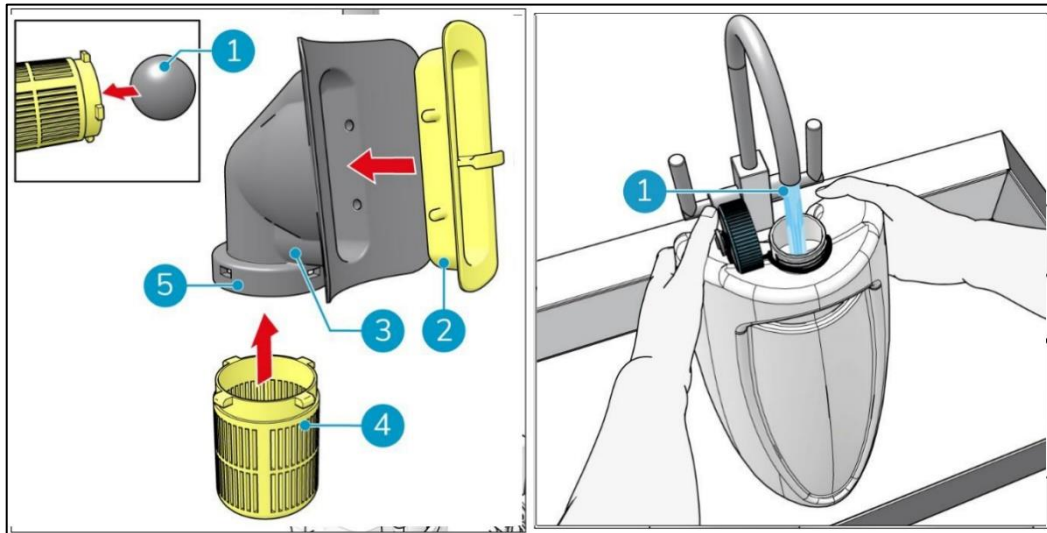
Rysunek 32

Rysunek 32

Montaż odcięcia pływaka kulowego.

8. Umieścić kulę pływaką w obudowie kuli pływakącej (Rysunek 33, poz. 1).
9. Wcisnąć obudowę kuli pływaka (Rysunek 33, poz. 4) do gumowej obudowy (Rysunek 33, poz. 3). Upewnij się, że 4 otwory w obudowie kuli pływaka pasują do otworów w gumowym pierścieniu (Rysunek 33, poz. 5).
10. Wcisnąć ramę nośną (Rysunek 33, poz. 2) w gumową obudowę (Rysunek 33, poz. 3). Upewnij się, że 4 zaczepy pasują do otworów w gumowej obudowie.
11. Napęłnić zbiornik brudnej wody około 1 litrem wody z kranu (Rysunek 33, poz. 1).
12. Ostrożnie wstrząsnąć i prawidłowo usunąć ścieki.

13. Umieść zespół odcinający pływak kulowego z powrotem w zbiorniku brudnej wody, patrz Rysunek 34. Upewnij się, że rama nośna i gumowa obudowa przylegają do zbiornika i uszczelniają



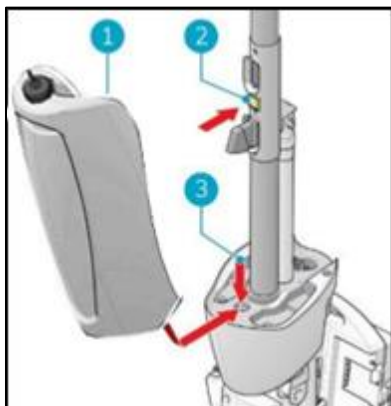
go.

Rysunek 33

Rysunek 34

14. Umieść spód zbiornika brudnej wody (Rysunek 35, poz. 1 i poz. 3) z przodu urządzenia i-mop® XXL.

15. Wciśnij górną część zbiornika na miejsce, aż usłyszysz dźwięk "kliknięcia", a magnes (Rysunek 35, poz. 2) zablokuje zbiornik odzysku na miejscu.

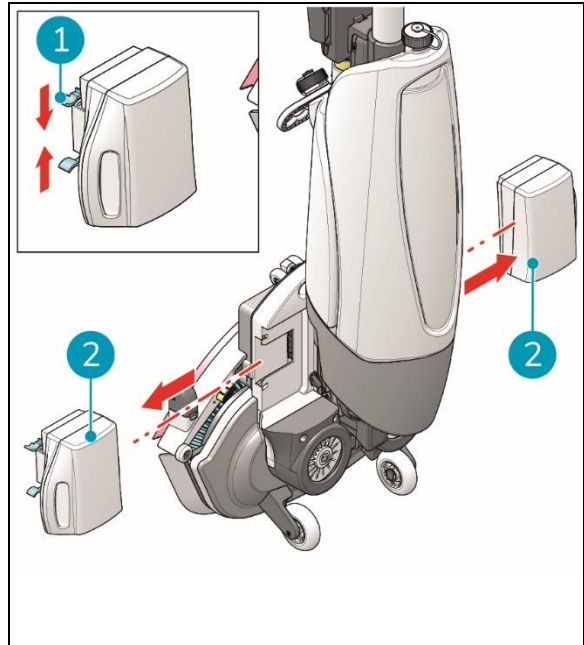


Rysunek 35.



6.3.4 Wymowanie akumulatorów

1. Ustaw i-mop® XXL Pro w pozycji przechowywania, patrz sekcja 4.2.
2. Przytrzymaj i-mop XXL Pro za uchwyt szorujący, aby go ustabilizować.
3. Naciskając oba plastikowe kołki do wewnątrz (Rysunek 28, poz. 1), odciągnąć każdy akumulator (Rysunek 28, poz. 2).
4. Gdy i-mop XXL Pro nie jest regularnie używany, należy przechowywać naładowane akumulatory.
5. Baterie należy przechowywać w suchym i czystym miejscu.
6. Upewnij się, że akumulatory są ładowane co miesiąc.



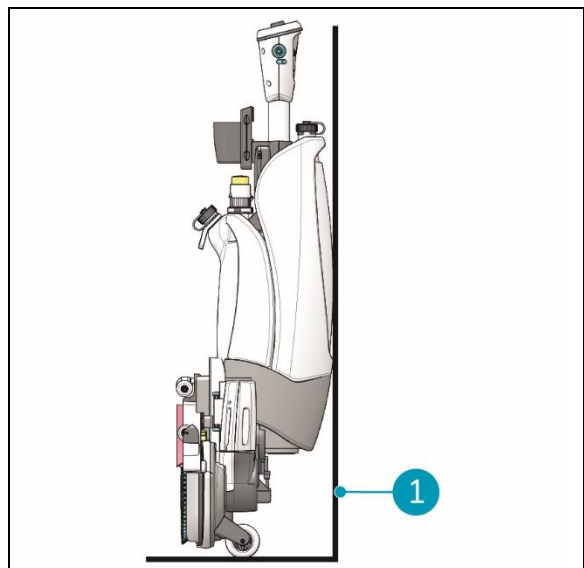
Rysunek 28

6.3.5 Sprawdzanie szczotek i ściągaczek

1. Sprawdź, czy obie szczotki są czyste i nienaruszone, patrz sekcja 5.2.2 w celu uzyskania instrukcji demontażu.
 - Wyczyść je pod świeżą wodą lub wymień, jeśli to konieczne.
 - Wymień szczotki, jeśli żółty wskaźnik zużycia znajduje się na tej samej wysokości co inne włosie.
2. Sprawdź, czy belka ssąca jest czysta i nienaruszona, patrz sekcja 7.2.1 w celu uzyskania instrukcji demontażu.
 - Wyczyść go świeżą wodą i przetrzyj czystą, wilgotną szmatką.
 - W razie potrzeby wymieniaj ostrza belki ssącej.

6.3.6 Przechowywać w pozycji pionowej

1. Upewnij się, że i-mop® XXL Pro jest przechowywany w miejscu, w którym nikt nie może na niego wpaść.
2. Ustaw i-mop XXL Pro w pozycji przechowywania, patrz sekcja 4.2.
3. Przechowywać i-mop XXL Pro blisko ściany (Rysunek, poz. 1) z uchwytem skierowanym w stronę ściany i szczotkami skierowanymi od ściany.





Rysunek 37



7 Konserwacja



UWAGA

Przed przystąpieniem do czyszczenia lub konserwacji należy wyjąć baterię.



UWAGA

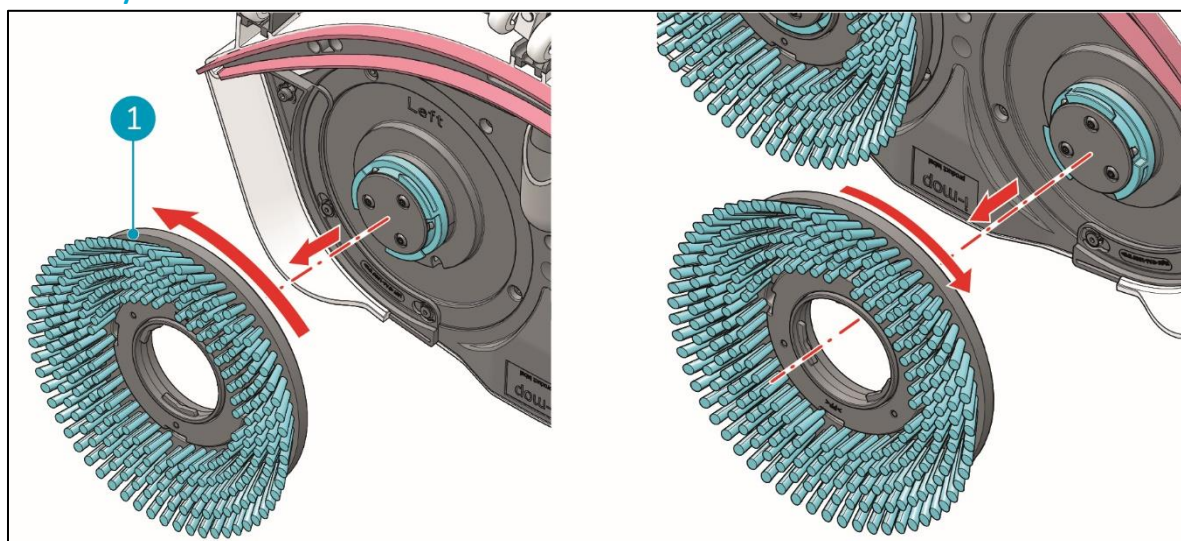
Podczas wymiany szczotek lub ściągaczki korpus i-mopa® XXL Pro należy zawsze trzymać w pozycji pionowej.



UWAGA

Podczas wykonywania czynności konserwacyjnych należy zawsze nosić gumowe rękawice.

7.1 Wymiana szczotki



Rysunek 38

Szczotki są mocowane do pomostu szorującego za pomocą złącza bagnetowego.

1. Ustaw i-mop XXL Pro w pozycji przechowywania, patrz sekcja 4.2.
2. Jedną ręką mocno przytrzymać panel szorujący.
3. Używając drugiej ręki do obracania lewej szczotki (Rysunek, poz. 1) w kierunku przeciwnym do ruchu wskazówek zegara, aż poczujesz opór lub zobaczysz, że tarcza silnika również się obraca.
4. Pociągnij szczotkę do siebie, zdejmując ją z tarczy silnika.
5. Obracaj prawą szczotkę zgodnie z ruchem wskazówek zegara, aż poczujesz opór lub zobaczysz, że tarcza silnika również się obraca.
6. Pociągnij szczotkę do siebie, zdejmując ją z tarczy silnika.
7. Sprawdź wzrokowo tarcze silnika.
8. Przed zamontowaniem szczotek wyczyść stację szorującą i-mop XXL Pro czystą, suchą ściereczką.

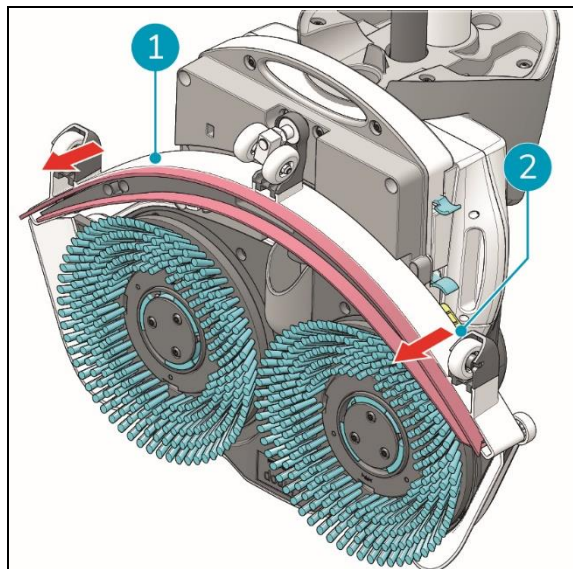


7.2 Wymiana ściągaczki

Ostrza ssawy są dostarczane parami i z czasem ulegają zużyciu. Gdy zauważysz, że podłoga nie jest już prawidłowo osuszana, wymień ostrza ssawy.

7.2.1 Odłączanie belki ssącej

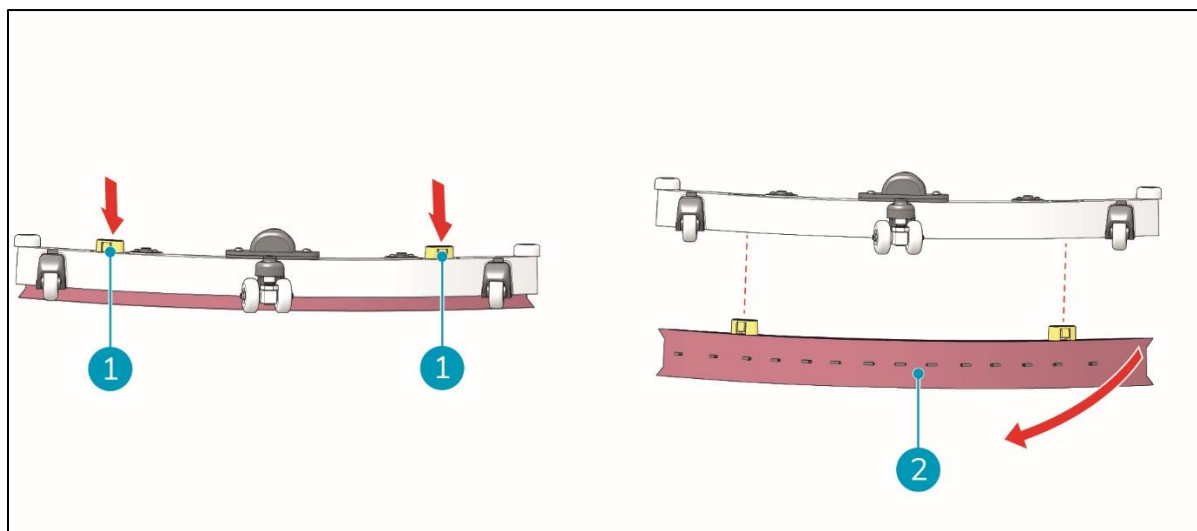
1. Ustaw i-mop® XXL Pro w pozycji przechowywania, patrz sekcja 4.2.
2. Jedną ręką mocno przytrzymać panel szorujący.
3. Pociągnij za lewą stronę belki ssącej, aby ją wyjąć (Rysunek 29, poz. 1).
4. Pociągnij za prawą stronę belki ssącej, aby ją wyjąć (Rysunek 29, poz. 2).
5. Odłącz wąż ssący od belki ssącej, przekręcając go.



Rysunek 29

7.2.2 Odwracanie/wymiana listwy belki ssącej

1. Delikatnie ściągnij zespół listwy belki ssącej z zespołu szorującego.
2. Po wyjęciu urządzenia z modułu szorującego należy jednocześnie nacisnąć dwa czarne pokrętła znajdujące się w górnej części belki ssącej (Rysunek 30, poz. 1). Uchwyt listew belki ssącej odłączy się od zespołu listew belki ssącej. Teraz listwy belki ssącej są odłożone.



Rysunek 30

3. Wyciągnąć przednią i tylną gumową belkę ssącą z metalowych wypustek uchwytu (Rysunek 300, poz. 2).
4. Sprawdź przednie i tylne gumowe łopatki:
 - Za pierwszym razem: odwróć ostrza tak, aby ich górna część była skierowana w stronę podłogi. Przełoż śruby płyty przedniej przez otwory.



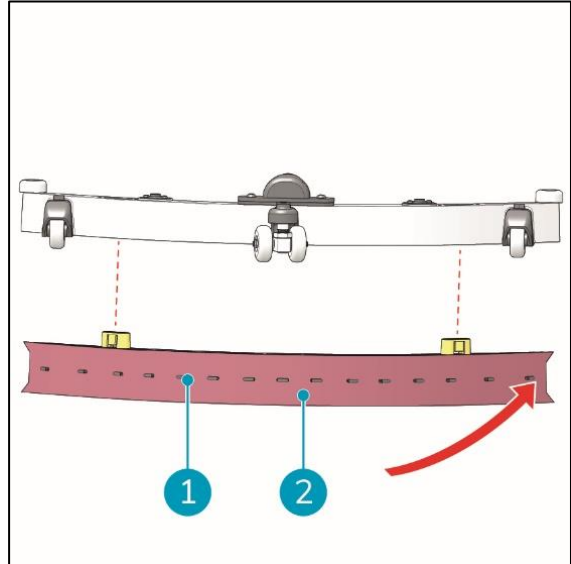
- Drugi raz: założyć nowy zestaw ostrzy. Przełóż śruby płyty przedniej przez otwory.



UWAGA

Specjalne ostrza ssawy, które mają kształt małych strzałek, nie mogą być wymieniane. Należy je wymieniać za każdym razem.

5. Wymień gumową listwę belki ssącej na nową (Rysunek, poz. 2). Zamocuj ją na uchwycie, delikatnie dociskając ją do metalowych wypustek uchwytu (Rysunek, poz. 1).



Rysunek 41

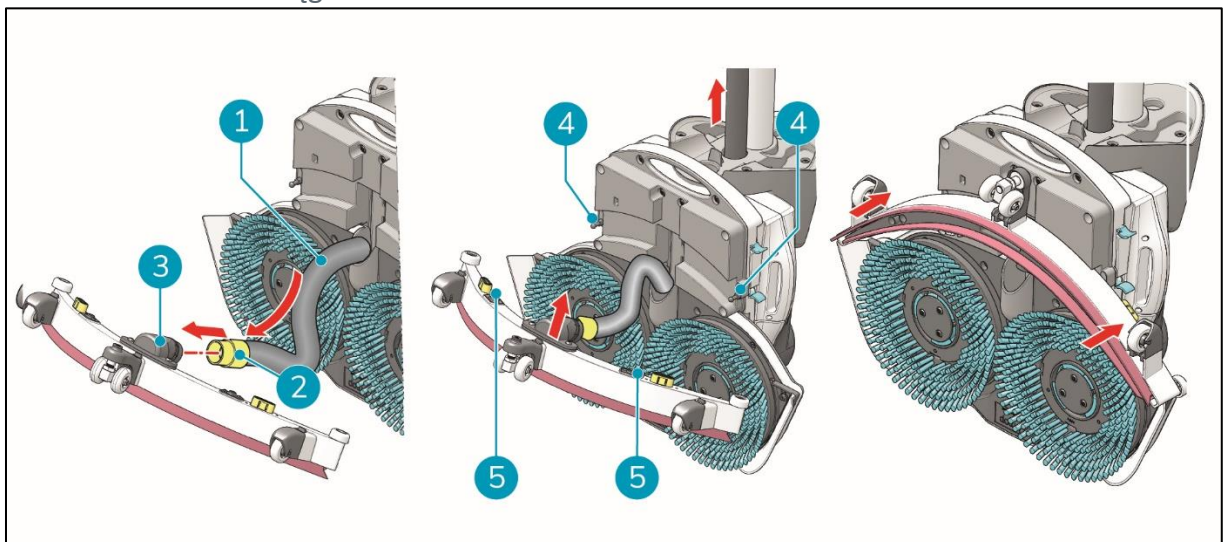
6. Wykonaj poprzedni krok dla drugiej listwy belki ssącej.
7. Włóż uchwyt listwy belki ssącej z powrotem do zespołu listwy belki ssącej.



UWAGA

Wyrównaj wypustki na uchwycie listew belki ssącej z wycięciami w zespole listew belki ssącej.

7.2.3 Mocowanie ściągaczki



Rysunek 42

Aby zamocować ściągaczkę:



1. Wyjmij wąż podciśnieniowy (Rysunek, poz. 1).
2. Włóż złącze węża (Rysunek, poz. 2) do belki ssącej (Rysunek, poz. 3).
3. Przekręć złącze węża o 1/4 obrotu w kierunku przeciwnym do ruchu wskazówek zegara, aby je dobrze dopasować (Rysunek, poz. 2).
4. Ostrożnie wciągnij wąż podciśnieniowy z powrotem do urządzenia.
5. Jedną ręką mocno przytrzymać panel szorujący.
6. Wyrównaj bolce na platformie szorującej (Rysunek, poz. 4) z otworami na belce ssącej (Rysunek, poz. 5).
7. Wciśnij lewą stronę belki ssącej na miejsce.
8. Wciśnij prawą stronę belki ssącej na miejsce.

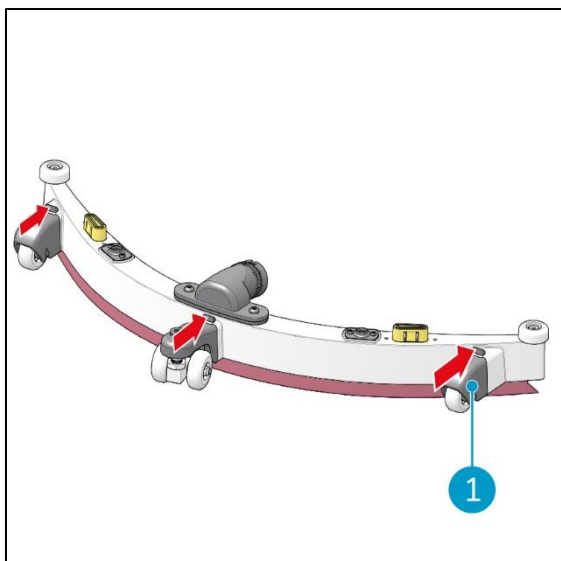
7.3 Wymiana węża podciśnieniowego

1. Odłącz belkę ssącą zgodnie z opisem w sekcji 7.2.1.
2. Zdejmij zbiornik roztworu. Można zobaczyć, gdzie wąż podciśnieniowy jest podłączony do uchwytu i-mop® XXL Pro.
3. Jedną ręką mocno przytrzymać panel szorujący.
4. Odłącz przewód podciśnieniowy, przekręcając złącze o 1/4 obrotu w kierunku zgodnym z ruchem wskazówek zegara.
5. Teraz można ostrożnie wyciągnąć wąż próżniowy z górnej części urządzenia.
6. Poprowadź nowy wąż podciśnieniowy przez otwór do złącza węża znajdującego się na uchwycie i-mop XL Pro.
7. Podłącz górną część do złącza węża, przekręcając ją w prawo o 1/4 obrotu, aż do wyrównania.
8. Ponownie zamontować belkę ssącą.

7.4 Wymiana kół

Ssawka mopa i-mop XXL jest wyposażona w trzy kółka podporowe. Kółka te są umieszczone w małym plastikowym wsporniku. Aby wymienić kółka:

1. Nacisnąć zatrzask na górze belki ssącej w kierunku koła. W ten sposób zatrzask wspornika koła zostanie zwolniony.
2. Zsunąć wspornik koła z belki ssącej (Rysunek).
3. Wymień wspornik na nowy i wepchnij go z powrotem na belkę ssącą.



Rysunek 43

Możliwe jest zastąpienie wszystkich trzech kółek kółkami obrotowymi. Utrudni to jednak sterowanie i-mopem. Wymianę wszystkich kół na koła obrotowe należy przeprowadzać wyłącznie w przypadku renowacji podłogi.



UWAGA

Jeśli wszystkie koła zostaną zastąpione kółkami obrotowymi, funkcja ssania i-mopa nie powinna być używana. Prowadzenie i-mopa będzie utrudnione, a woda nie będzie wpychana pod ssawkę.



UWAGA

i-mop XXL Pro jest wyposażony w standardowe kółka nylonowe. W zależności od środowiska, w którym i-mop XL Pro będzie używany, kółka nylonowe można zastąpić metalowymi.

7.5 Wymiana osłon przeciwbryzgowych

Oslony przeciwbryzgowie są zamontowane na plastikowym uchwycie. Oslony przeciwbryzgowie należy wymieniać mniej więcej raz na dwa lata. Aby wymienić osłonę przeciwbryzgową:

1. Wymontować szczotki zgodnie z opisem w sekcji 5.2.2.
2. Plastikowy uchwyt wraz z osłonami przeciwbryzgowymi można odłączyć, naciskając go w dół, z dala od środka szczotek.
3. Wymień plastikowy uchwyt z osłoną przeciwbryzgową na nowy i zamontuj go z powrotem na pokładzie.
4. Zamocuj szczotki z powrotem, jak wskazano w par 5.2.2.

7.6 Zalecane dodatkowe czyszczenie

Zewnętrzną powierzchnię mopa i-mop® XXL Pro należy czyścić co tydzień za pomocą nieściernego, nierozpuszczalnikowego środka czyszczącego lub czystej, wilgotnej ściereczki. Aby wyczyścić zespół szorujący, zdejmij szczotki.



7.7 Zalecany czas obsługi

Serwis musi być wykonywany przez jednego z naszych partnerów serwisowych. Pierwszy serwis zalecany jest po 200 godzinach pracy. Zaleca się zaplanowanie pełnego serwisu co 500 godzin.

Regularnie sprawdzaj godziny pracy w i-link, pod adresem: ilink.i-teamglobal.com. Więcej informacji można znaleźć w instrukcji obsługi i-link.

7.8 Akcesoria

Mop i-mop XXL Pro może być wyposażony w różne szczotki i pady polerskie. Korzystanie z tych akcesoriów jest dozwolone wyłącznie przez doświadczonych i przeszkolonych operatorów, ponieważ niektóre pady polerskie mogą być ściernie i mogą spowodować uszkodzenie powierzchni podłogi, jeśli zostaną zastosowane nieprawidłowo. Aby uzyskać więcej informacji, prosimy o kontakt z naszym działem sprzedaży lub partnerem, który dostarczył i-mop XXL Pro.

i-mop XXL Pro.



8 Rozwiązywanie problemów

Problem	Przyczyna	Rozwiązanie
Brak zasilania	Brak baterii	Włóż baterie
	Puste baterie	Ładowanie akumulatorów
	Nieprawidłowo umieszczone baterie	Wyjmij i ponownie zainstaluj baterie
Niewystarczający/brak przepływu wody	Nieprawidłowy program	Sprawdź tryb pracy na panelu sterowania
	Włączony tryb Eco	Sprawdź kontrolkę trybu ECO na panelu sterowania
	Pusty zbiornik	Napełnić zbiornik
	Nieprawidłowo umieszczony zbiornik	Aby otworzyć uszczelkę, należy kliknąć zawór zbiornika na złączce.
	Filtr zablokowany	Upewnij się, że zbiornik roztworu nie zawiera cząstek brudu, a filtr jest czysty.
	Zablokowana rura wodna	Wniosek o usługę
Słaby odzysk wody	Zablokowany otwór wycieraczki	Wyjąć rurę i wyczyścić otwór belki ssącej
	Rozdarcia w listwach ssących	Wymiana piór belki ssącej
	Filtr zablokowany	Sprawdź żółty filtr i wyczyść go w razie potrzeby
	Wąż podciśnieniowy zablokowany	Sprawdź i usuń zatory
	Pompa próżniowa nie działa	Wniosek o usługę
Wyciek	Nieprawidłowo umieszczone zbiorniki	Sprawdź i ponownie podłącz zbiorniki płynu
	Rozdarcie węża próżniowego	Wymień wąż podciśnieniowy lub wezwij serwis
Akumulator nie ładuje się	Bateria jest na wyczerpaniu	Wymień baterię
Ładowarka nie ładuje się		Wniosek o usługę
Wskaźnik ostrzegawczy kąta miga		I-mop może być nadal używany. Po 15 minutach i-mop powinien zostać ponownie uruchomiony.

8.1 Zgłoś problem przez i-link®

1. Zeskanuj kod QR na urządzeniu za pomocą telefonu lub tabletu.



2. Otworzy się strona docelowa i-link QR.
3. Kliknij "Zgłoś problem" i zgłoś problem.



9 Likwidacja i utylizacja



UWAGA

Obowiązkiem właściciela i-mop® XXL Pro jest odpowiedzialna utylizacja produktu.

Po wycofaniu z eksploatacji i-mop XXL Pro nadal zawiera cenne zasoby i należy go zutylizować zgodnie z lokalnymi przepisami dotyczącymi recyklingu sprzętu elektrycznego.



Przed utylizacją należy:

1. Przepłukać urządzenie, patrz sekcja 6.3.1.
2. Wyjąć baterie w celu ich oddzielnej utylizacji, patrz sekcja 6.3.3.

WSKAZÓWKA:



Alternatywnie można zachować baterie do wykorzystania w innym urządzeniu i-team.

3. Usunąć wszystkie luźne elementy, takie jak szczotki, zbiorniki i ssawy.
4. Wszystkie przedmioty należy utylizować zgodnie z lokalnymi przepisami i regulacjami.



10 Załączniki

10.1 Certyfikat CE

C E R T I F I C A T E		 TÜVRheinland®
of Conformity		
EC Council Directive 2014/30/EU Electromagnetic Compatibility		
Registration No.:	AE 50408406 0001	
Report No.:	50127657 001	
Holder:	Future Cleaning Technologies (FCT) B.V. Hoppenkuil 27A 5626 DD Eindhoven Netherlands	
Product:	Floor Cleaning Machine (i-mop)	
Identification:	XL XXL Serial No.: n.a. Remark : Refer to test report 50127657 001 for details.	
Tested acc. to:	EN 55014-1:2006+A1+A2 EN 55014-1:2017 EN 55014-2:1997+A1+A2 EN 55014-2:2015	
<p>This certificate of conformity is based on an evaluation of a sample of the above mentioned product. Technical Report and documentation are at the Licence Holder's disposal. This is to certify that the tested sample is in conformity with all provisions of Annex I of Council Directive 2014/30/EU. This certificate does not imply assessment of the production of the product and does not permit the use of a TÜV Rheinland mark of conformity. The holder of the certificate is authorized to use this certificate in connection with the EC declaration of conformity according to the a.m. Directive</p>		
Date	<u>20.06.2018</u>	Certification Body  Dono Zhou 
TÜV Rheinland LGA Products GmbH - Tillystraße 2 - 90431 Nürnberg		
CE The CE marking may only be used if all relevant and effective EC Directives are complied with. CE		

TÜV Rheinland and TÜV are registered trademarks. Issuance and approval requires prior approval.



10.2 i-Story

Nie chodzi tylko o maszyny czyszczące.

Chodzi o dobro ludzi i planety.

Jesteśmy podekscytowani czyszczeniem, podekscytowani zrównoważonym rozwojem i całym sercem oddani ciągłym innowacjom.

Wierzymy, że skuteczne sprzątanie to coś więcej niż tylko usuwanie zabrudzeń. Oznacza to zapewnienie zdrowia i bezpieczeństwa ludzi, jednocześnie czyniąc pracę łatwiejszą, prostszą, bardziej wydajną, a nawet przyjemną. Oznacza to spójne wyniki na całym świecie, przy jednoczesnej ochronie świata. Oznacza to również tworzenie partnerstw w celu zwiększenia naszej globalnej siły na rzecz lepszego sprzątania. W końcu do tego potrzebny jest zespół.

i-team.

Made Blue

Korzystając z i-mopów, Twój partnerzy, klienci i użytkownicy zmniejszają ślad wodny, jednocześnie pozytywnie wpływając na dostępność wody na świecie. Każdego dnia, gdy i-mop jest włączony, Made Blue jednocześnie zapewnia komuś innemu na świecie dostęp do czystej wody. Za każdy litr zużyty przez i-mop podczas pracy, i-team i Made Blue zapewniają czystą wodę pitną w kraju rozwijającym się. Nasza planeta jest pięknym miejscem zamieszkałym przez ponad 7 miliardów ludzi. Ludzie potrzebują wody, aby żyć, oddychać i cieszyć się życiem. Na całym świecie 2,7 miliarda ludzi cierpi z powodu niedoboru wody pitnej. Dla 780 milionów ludzi sytuacja ta jest permanentna, co roku z tego powodu umiera 3,5 miliona ludzi. Dlatego Made Blue inwestuje w projekty w krajach rozwijających się. Jesteśmy dumnym partnerem Made Blue. Made Blue odzwierciedla wodę używaną przez i-team do tworzenia czystej wody w krajach rozwijających się. 1 litr za 1 litr.



MADE BLUE



Dostęp do czystej wody dla wszystkich.



i-team Professional b.v.

Hoppenkuil 27b, 5626 DD Eindhoven, Holandia

Telefon: +31402662400

E-mail: hello@i-teamglobal.com

Internet: www.i-teamglobal.com

