



Co-botic™ 45  
Je nieuwe  
**favoriete**  
**collega**



i-team®  
i-teamglobal.com

A close-up photograph of a woman with dark, curly hair, wearing black-rimmed glasses and a bright pink blazer. She is smiling broadly, showing her teeth, and clapping her hands together. The background is a soft, light pink. A dark teal rectangular box is overlaid on the top left of the image, containing white text.

Het gaat niet alleen om  
schoonmaken

**Het gaat om tevreden  
en gezonde mensen**

Schoonmaken is belangrijker dan ooit. En doeltreffend schoonmaken is meer dan 'alleen maar' vuil verwijderen. Schoonmaken betekent de gezondheid en veiligheid van mensen waarborgen, terwijl we het werk gemakkelijker, eenvoudiger, efficiënter en zelfs leuker maken. We streven naar consistente resultaten overal ter wereld, terwijl we de planeet beschermen.

# Dubbele kracht, dubbel effect

## Een samenwerking tussen mens en robot

De co-botic™ maakt werken leuker én gemakkelijker. Het apparaat maakt zelfstandig harde vloeren schoon en ondersteunt hiermee de schoonmaker. De cobot is er namelijk niet om de menselijke schoonmaker te vervangen, maar om te helpen. De krachtige cobot verlicht de algehele werkdruk door repetitieve en minder leuke taken op zich te nemen, zoals het schoonmaken van grote vloeroppervlakken. Hierdoor wordt RSI voorkomen, de ergonomie verbeterd en kunnen schoonmaakprofessionals hun vaardigheden op andere gebieden inzetten.

Met coboticstechnologie kun je verschillende taken automatiseren door samenwerking tussen mensen en robots. Als je cobotics in je schoonmaakroutine integreert, behoud je een hoog niveau van schoonmaak met maximale efficiëntie en minder belasting voor de schoonmaakprofessional.

Met een cobot in je team kun je taken verdelen op basis van fysieke kracht en vaardigheden. Kortom, de cobot kan zware, tijdrovende en repetitieve schoonmaaktaken aan, terwijl de kwaliteit hoog en constant blijft. Hierdoor kan de schoonmaakprofessional zich richten op taken die inzicht en besluitvorming vereisen en direct van invloed zijn op de totale servicekwaliteit.



# Een nieuwe collega **Over co-botic™ 45**



**De co-botic™ 45 is een intelligente schrobzuig-robot voor harde vloeren. Deze robot is de ideale schoonmaakhulp voor ruimtes tussen 200 m<sup>2</sup> en 1500 m<sup>2</sup>.**

Terwijl de co-bot de belangrijkste routes aflegt, kan de schoonmaakprofessional zich richten op het reinigen van randen, hoeken en andere plekken die extra aandacht nodig hebben. Snel, efficiënt en zelflerend, kan de co-botic™ 45 handmatig een vooraf ingestelde schoonmaakroute volgen of zelfstandig de beste route vinden.

## **Slim en efficiënt schoonmaken**

Met de co-botic™ 45 als aanvulling op je schoonmaakteam, overtreft je moeiteloos de conventionele walk-behind schrobmachine. Denk aan de tijd die je normaal gesproken besteedt aan het volgen van de walk-behind schrobmachine - die tijd kan nu benut worden om andere ruimtes schoon te maken. Dit leidt tot een snellere en effectievere schoonmaakroutine. Bovendien heeft de co-botic™ 45 geen schoonmaakmiddelen nodig en verbruikt hij aanzienlijk minder water dan een gemiddelde walk-behind schrobmachine of de dweil en emmer.



### Een soepel verloop **(Her)ken de ruimte**

Heeft je ruimte ramen of (open) deuren van doorzichtige materialen? Geen probleem! De co-botic™ 45 kan transparantie en spiegels herkennen en zich om doorzichtige obstakels heen bewegen. Hetzelfde geldt voor trappen: de co-botic™ 45 ziet diepte en keert op tijd om. Ook mensen worden herkend. De co-botic 45™ stuurt soepel om hen heen tijdens het schoonmaken. Als deze mensen binnen enkele minuten hun plek verlaten, keert de co-botic™ 45 terug naar dezelfde plek om ervoor te zorgen dat dit gebied alsnog wordt schoongemaakt.



De co-botic™ 45 kan transparantie herkennen en zich zo nodig om doorzichtige obstakels heen bewegen.



De co-botic™ 45 verdwaalt nooit en mist geen enkel plekje, zelfs niet wanneer er tijdelijk iets op de vloer staat.



Bespaart tijd



Geen schoonmaak-  
middelen nodig



Gebruikt minder  
water



Gebruikt minder  
vermogen



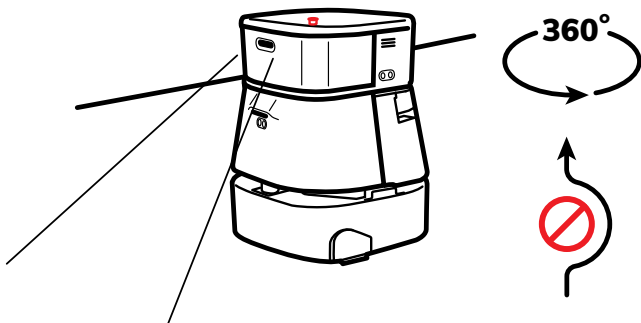
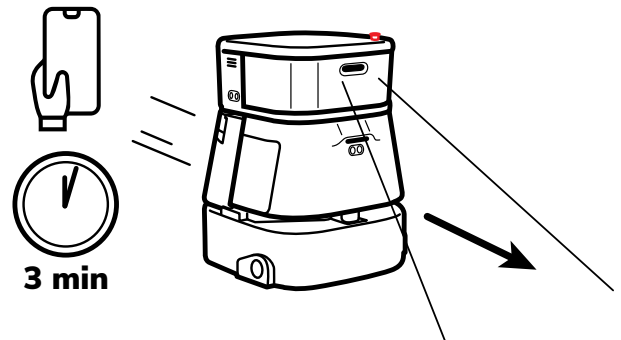
Met mij aan  
je zijde **is**  
**schoonmaken**  
**een fluitje van**  
**een cent**



# Belangrijkste kenmerken

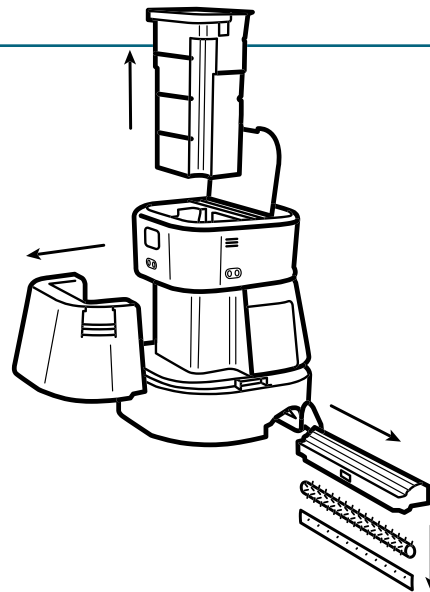
## Snel klaar voor gebruik

De co-botic™ 45 is snel en eenvoudig klaar voor gebruik. De eerste keer instellen kost slechts 30 minuten. Na deze initiële setup is de co-botic™ 45 voortaan binnen 3 minuten gereed voor dagelijks gebruik. Zo simpel is het.



## Moeiteloos navigeren

Met behulp van de co-botic™-app kun je eenvoudig een plattegrond van het schoonmaakgebied maken. Tijdens de eerste ronde slaat de co-botic™ 45 elke locatie op in zijn geheugen, zodat deze robot nooit verdwaalt en geen enkel plekje overslaat. Zelfs als er tijdelijk objecten op de vloer staan, blijft de co-botic™ 45 moeiteloos navigeren en reinigen.

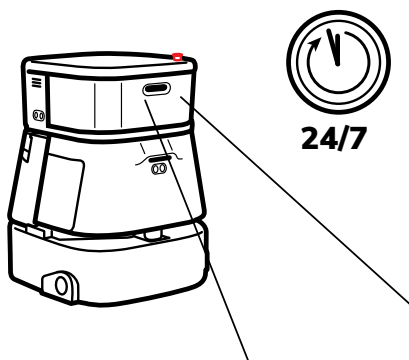


## Werkt wanneer jij wil

De co-botic™ 45 staat altijd klaar. Er wordt automatisch een melding verzonden wanneer de batterij bijna leeg is. De batterij vervang je binnen enkele seconden, waarna de co-botic™ 45 direct weer aan de slag kan.

## Altijd bereikbaar

De co-botic™ 45 is ontworpen voor gebruiksgemak. Elk van de onderdelen is gemakkelijk toegankelijk. Of het nu gaat om het bijvullen of legen van de tank, of het vervangen van borstels en wissers – je doet dit met slechts een paar eenvoudige klikken.



## Naadloze samenwerking

De co-botic™ 45 is speciaal ontworpen voor een optimale samenwerking met de schoonmaakprofessional. Terwijl de co-botic™ 45 zijn route aflegt, kan de schoonmaker zich richten op de gebieden die wat extra aandacht verdienen.

# In de cloud Co-botics™-app

Met de co-botics™-app kun je in enkele minuten een plattegrond van je ruimtes maken en bepalen welke vertrekken schoongemaakt moeten worden.

Je hebt volledige controle over de volgorde waarin de vertrekken worden aangepakt. Wil je bepaalde ruimtes vermijden? Geen probleem! Je kunt eenvoudig virtuele grenzen en no-go-zones instellen. De app biedt dagelijkse schoonmaakrapporten voor inzicht in je schoonmaakroutine. Bovendien kun je deze rapporten exporteren als handige PDF-bestanden.

Extra teamleden

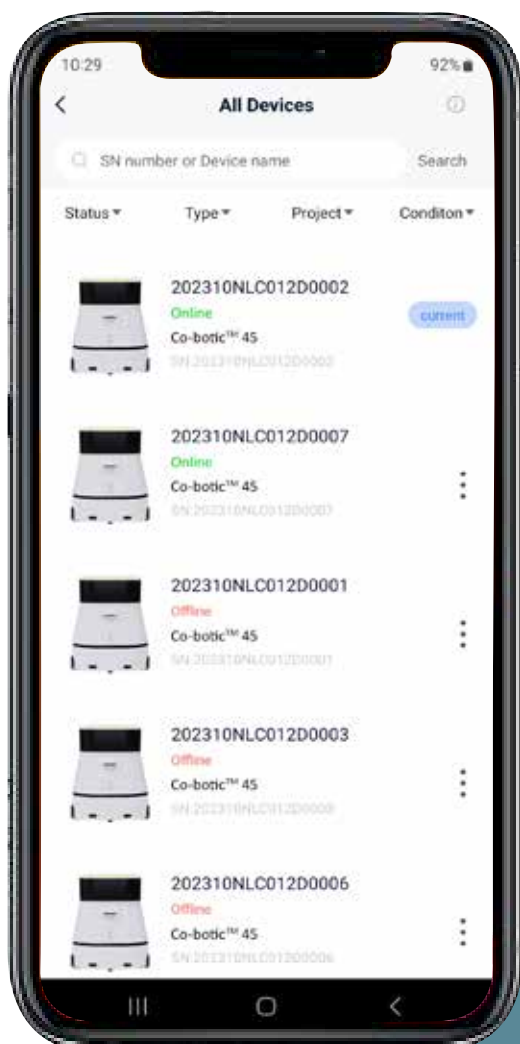
## Werken met meerdere co-bots

Het is mogelijk om te werken met meer dan één co-bot. Met behulp van de app kun je specifieke vertrekken of zones toewijzen aan een onbeperkt aantal co-bots, die gelijktijdig aan het werk gaan.

Ik werk ook offline

## Altijd en overal aan de slag

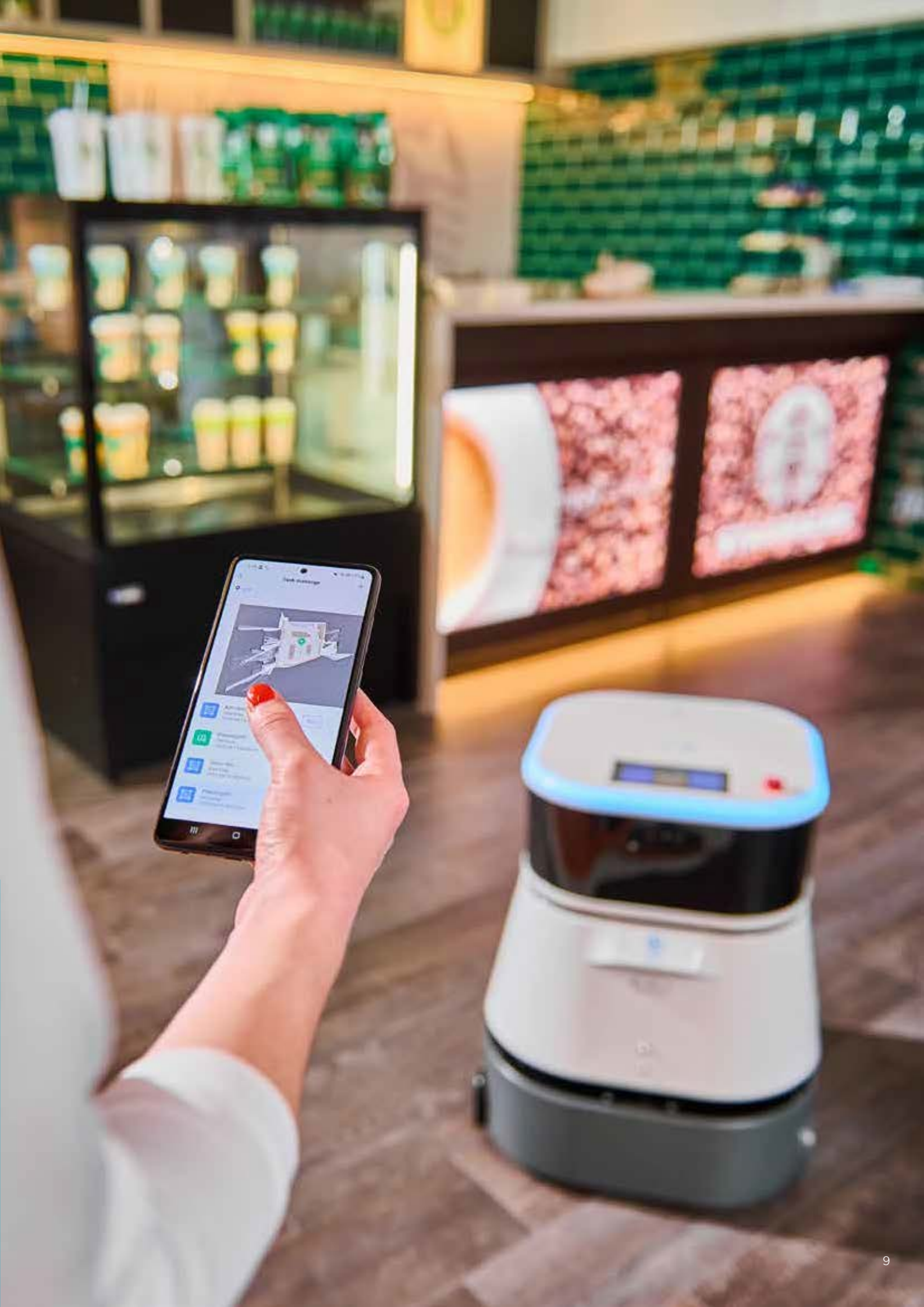
Geen zorgen, ook zonder wifi is de co-botic™ 45 operationeel. Dankzij de simkaartfunctionaliteit is er geen wifi-netwerk nodig. Je kunt ook direct aan de slag gaan door het scherm op het apparaat zelf te gebruiken.



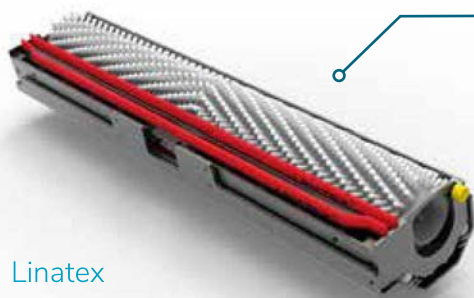
## De app brengt me in een mum van tijd op gang

Maak eenvoudig een plattegrond van je ruimte(s). Met de i-team co-botics™-app ben je binnen enkele minuten klaar.





# Alles in huis Voor de perfecte schoonmaak



Linatex



Primothane

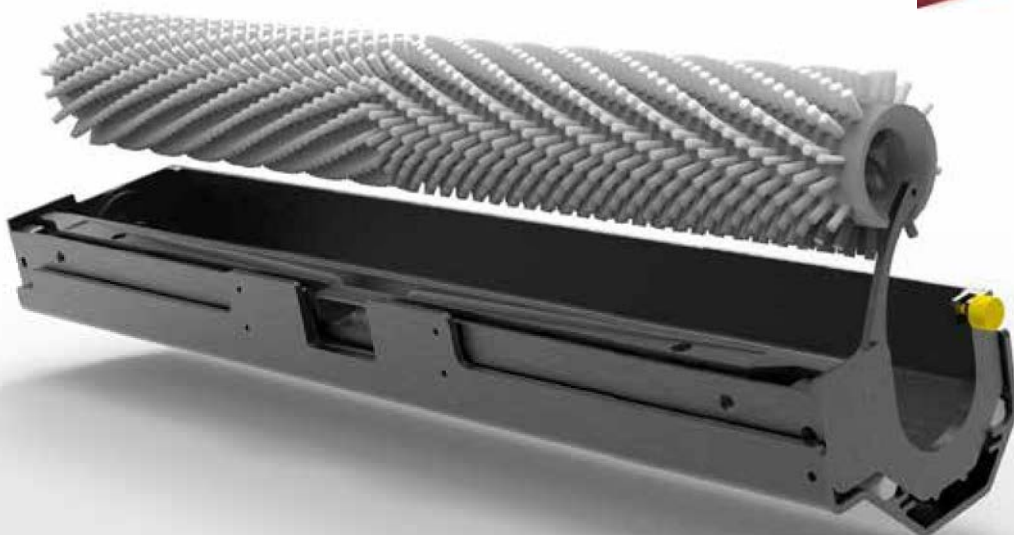


## Kies je wisser

De standaard meegeleverde versie is gemaakt van Linatex. Voor vette en olieachtige gebieden raden we de Primothane-versie aan.

## Easy-click wisser

Het vervangen van de wisser en de bijbehorende rubbers doe je moeiteloos binnen 1 minuut, geen gereedschap nodig! Ontgrendel de wisser met een druk op de knop en verwijder het rubber met een lichte ruk. Het terugplaatsen van de wisser en het rubber is net zo eenvoudig. Plaats het rubber over de knoppen en klik de wisser terug op zijn plek.



## Vermogen

De co-botic™ 45 werkt met de co-botic versie van de i-power 20 batterijen. Deze kunnen opgeladen worden met de i-charge 9c.

- levensduur van de batterij: tot 180 minuten
- laadtijd 0 - 100%:
  - met i-charge 9c: 120 minuten
  - met een enkele lader: 180 minuten
- schakeltijd van de batterij: ong. 30 seconden



i-Power 20c



Enkele lader



i-Charge 9c

## Handvat

Met het standaard handvat kan je de co-bot handmatig naar elke gewenste locatie sturen. Handig wanneer er een plek is die acuut schoongemaakt moet worden.



## Afstandsbediening

Met de gebruiksvriendelijke afstandsbediening is het mogelijk om de robot handmatig bedienen.

IN DE  
PRAKTIJK

# Quick Serve Restaurant



Bespaart tijd



Geen schoonmaak-  
middelen nodig



Gebruikt minder  
water



Gebruikt minder  
vermogen

## Vergelijken is geloven

Een vloer van 650 m<sup>2</sup> schoonmaken kost een schoonmaker met een dweil en emmer meer dan 4 uur tijd. Bovendien is hier onnodig veel water en schoonmaakmiddel voor nodig. Met een walk-behind apparaat kost dit oppervlak schoonmaken ongeveer 1 uur (op basis van praktische ISSA-tijden). Wanneer de vloer door de co-botic™ 45 wordt schoongemaakt, heeft de schoonmaker dus al deze tijd over om aan andere taken te besteden.

## Enkele cijfers:

- De co-botic™ 45 gebruikt slechts 4 liter water voor een oppervlak van deze grootte en levert dezelfde schoonmaakprestaties als een i-mop.
- Met slechts 240W per uur verbruikt de co-botic™ 45 veel minder energie dan grotere schrobzuigmachines, die tot 1000W kunnen gebruiken.
- Bovendien beschermt de co-botic™ 45 de schoonmaker tegen rugklachten die kunnen ontstaan door het gebruik van een dweil en emmer.

# De i-team-filosofie



## SNELLER

De co-botic™ 45 kan tot wel 180 minuten lang schoonmaken. Batterij bijna leeg? Geen zorgen, hij keert terug naar het startpunt voordat de batterij helemaal leeg is. Met twee batterijen is het mogelijk om 24/7 te werken. Ook 's nachts in donkere ruimtes.



## SCHONER

Met de co-botics™-app kun je eenvoudig schoonmaakroutes voor de co-botic™ 45 maken. Deze slimme robot kan zelfs zelfstandig de beste schoonmaakroute voor een ruimte bedenken. Hij werkt op alle soorten harde vloeren, glad of ruw. En maak je geen zorgen als de route tijdelijk wordt geblokkeerd, de co-botic 45 keert later terug om de gemiste plek alsnog schoon te maken.



## GROENER

De co-botic™ 45 is ontworpen voor precisie en efficiëntie tijdens het schoonmaken. Elk beetje energie wordt gebruikt voor het schoonmaakproces. Met slechts 240W per uur verbruik, is hij veel zuiniger dan andere robots die tot 1000W per uur gebruiken. Bovendien bespaart de co-botic™ 45 veel water, terwijl je kunt rekenen op dezelfde schoonmaakprestaties als de i-mop levert.



## VEILIGER

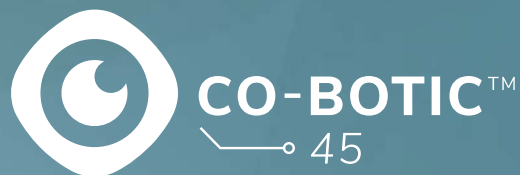
De co-botic™ 45 werkt op batterijen, waardoor er geen kabels of oplaadstations nodig zijn. Dit vermindert het risico op struikelen en vallen. Daarnaast laat de co-botic™ 45 de gereinigde vloer al binnen 10 seconden droog achter, wat het gevaar op uitglijden vermindert. Met virtuele grenzen die in de app kunnen worden ingesteld, blijft de co-botic™ 45 binnen de aangegeven gebieden. Bovendien voorkomt de automatische diepte-detectie dat de co-bot van trappen of andere hoogtes valt.



...en **BETER** voor iedereen!

De co-botic™ 45 combineert co-botic prestaties met het scherpe oog van een getrainde professional. Mens en co-bot vormen een perfect team, waarbij de taken slim worden verdeeld en geen plekje wordt overgeslagen.

Mis nooit  
**een plek**



# Technische specificaties

## Co-botic™ 45

Reinigings efficiëntie	Rollenschrobber/zuigmachine tot 1500 m <sup>2</sup> (Enkele werkingscyclus)
Reinigingsdruk	2-6 kg
Schoonwaterreservoir	10 l
Vuilwaterreservoir	10 l
Levensduur van de batterij	~2-3 uur (1x ipower20)
Laadtijd	enkele lader: 180 minuten, i-charge 9c: 120 minuten
Sensoren	3D LiDAR (x1) 2D LiDAR (x1) TOF (x1) Ultrasone sensoren (x4)
Displayscherm	7 inch
Operationele snelheid	0,8 m/s (instelbaar)
Geluidsniveau	75 dB (stroom) / 71 dB (standaard) / 65 dB (stil)
Gewicht	35 kg
Afmetingen (L x W x H)	500 mm x 504 mm x 629 mm
Borstelsnelheid	300-900 tpm
Anders	Afstandsbediening
	Auto routeplanner
	Dashboard voor robotbeheer
	Downloadbare schoonmaakrapporten (pdf-bestand)
	Modulair ontwerp op alle onderdelen
Voldoet aan de normen	EN IEC 63327 EN IEC 61000-6-2:2005 EN IEC 62368

\* Dit product is nog in ontwikkeling, het uiteindelijke product kan er anders uitzien en anders functioneren.



---

## Zien is geloven

Plan vandaag nog een demonstratie  
en ervaar zelf hoe i-team een revolutie brengt in  
jouw schoonmaakwerkzaamheden.

i- team Global

---

Hoppenkuil 27B  
5626 DD  
Eindhoven  
Nederland

hello@i-teamglobal.com  
+31 (0)40 266 24 00



i-teamglobal.com

---

INQUIRE. INNOVATE. INSPIRE