

# i-move 2.5B<sup>®</sup>

Leichter Rucksackstaubsauger

## Bedienungsanleitung



i-team Professional b.v.

Hoppenkuil 27b, 5626 DD Eindhoven, Niederlande

Telefon: +31402662400

E-Mail: [hello@i-teamglobal.com](mailto:hello@i-teamglobal.com)

Internet: [www.i-teamglobal.com](http://www.i-teamglobal.com)





Die Bedienungsanleitung wurde ursprünglich in englischer Sprache verfasst.

---

Future Cleaning Technologies B.V.

Hoppenkuil 27b, 5626 DD Eindhoven, Niederlande

---

Telefon: +31402662400

E-Mail: [hello@i-teamglobal.com](mailto:hello@i-teamglobal.com)

Internet: [www.i-teamglobal.com](http://www.i-teamglobal.com)

---

Modell: I-MOVE 2.5B 14,4 V (OHNE AKKU UND  
LADEGERÄT)

Datum: 15/01/2021

Artikelnummer: IME25.I-V.0000B

Version: 1.0



## Vorwort

Wir danken Ihnen für den Kauf des i-move® 2.5B. Der kabellose i-move 2.5B sorgt mit seinem leichten Rucksack für mehr Bewegungsfreiheit, insbesondere in engen Räumen. Ein schwieriges Umfeld mit Schwellen, Stufen oder anderen Hindernissen ist von nun an kein Problem mehr.

Der i-move 2.5B ist bei Beachtung der Bedienungsanleitung ganz einfach einzusetzen. Lesen Sie die Bedienungsanleitung sorgfältig. Machen Sie sich mit den richtigen Verfahren für Betrieb und Wartung vertraut. Bewahren Sie die Bedienungsanleitung an einem sicheren Ort auf. Die Bedienungsanleitung ist wesentlicher Bestandteil des i-move 2.5B und muss bei Verkauf oder Umtausch dem neuen Eigentümer übergeben werden. Jeder i-move 2.5B trägt oben auf dem Gehäuse eine eindeutige Kennnummer. Ihr i-team-Partner benötigt diese Nummer, wenn Sie Teile bestellen.

Wenn diese Bedienungsanleitung auf den „Hersteller“ verweist, bezeichnet dies: Future Cleaning Technologies B.V., eine Tochtergesellschaft von i-team in Eindhoven, Niederlande. Der Begriff „Partner“ bezeichnet in dieser Anleitung dagegen den örtlichen i-team-Partner für Vertrieb und Kundendienst.

## Zweck der Bedienungsanleitung

Diese Bedienungsanleitung enthält alle erforderlichen Informationen, damit der Benutzer den i-move 2.5B über dessen Lebensdauer richtig, effizient und sicher nutzen kann, auch wenn es zu vorhersehbaren Fehlbedienungen des i-move 2.5B kommt.

Die Bedienungsanleitung behandelt folgende Themen:

- Sicherheit des Bedieners
- Bestimmungsgemäße und nicht bestimmungsgemäße Nutzung des i-move 2.5B
- Anleitung für den täglichen Einsatz
- Wartungsanleitung
- Lagerbedingungen
- Entsorgung des i-move 2.5B

Diese Anleitungen müssen beachtet werden, um Risiken zu vermeiden, die zu Verletzungen und/oder Sachschäden führen können.

## Zielgruppe

Diese Bedienungsanleitung richtet sich an Bediener des i-move 2.5B und deren Vorgesetzte sowie an Partner und Importeure.

## Bediener des i-move 2.5B





Der i-move 2.5B darf nur von Personen bedient werden, die eine der folgenden Voraussetzungen erfüllen:

- Sie haben die Anweisungen in dieser Anleitung gelesen und verstanden.
- Sie wurden von einem erfahrenen Bediener unterwiesen, der die Anweisungen in dieser Anleitung gelesen und verstanden hat.



## Lesehilfen

Die folgenden Symbole und Begriffe werden in diesem Handbuch verwendet, um den Leser auf Sicherheitsfragen und wichtige Informationen aufmerksam zu machen:

Symbol	Begriff	Erläuterung
	WARNUNG	Kennzeichnet eine Gefahrensituation, die bei Nichtbeachtung der sicherheitsrelevanten Anweisungen zu Verletzungen des Bedieners oder von umstehenden Personen und/oder zu leichten bis mittelstarken Schädigungen des Produkts oder der Umwelt führen kann.
	VORSICHT	Weist auf eine Gefahrensituation hin, die bei Nichtbeachtung der sicherheitsrelevanten Anweisungen zu leichten bis mittelstarken Schädigungen des Produkts oder der Umwelt führen kann.
	AKKUS	Kennzeichnet ein akkubetriebenes Gerät. Die Akkus müssen unter Beachtung der Anweisungen in der separaten Bedienungsanleitung zu Ladegeräten für Akkus der Klasse I geladen werden. Die Akkus müssen unter Einhaltung der örtlichen Gesetze und Richtlinien entsorgt werden.
	ACHTUNG	Weist auf eine potenziell haftungsrelevante Situation hin, in der der Hersteller und seine Partner sowie verbundene Unternehmen nicht für Schäden haftbar gemacht werden können, die durch Nichtbefolgung der Anweisungen verursacht werden.



# Inhalt

Vorwort.....	3
Zweck der Bedienungsanleitung.....	3
Zielgruppe.....	3
Bediener des i-move 2.5B.....	3
Lesehilfen.....	4
1 Einleitung.....	7
1.1 Bestimmungsgemäße Verwendung des Produkts.....	7
1.2 Nicht bestimmungsgemäße Verwendung des Produkts.....	8
1.3 Lebensdauer.....	8
1.4 Modifikationen.....	8
1.5 Spezifikationen.....	9
1.6 Garantie.....	10
1.7 Identifizierung.....	11
2 Beschreibung.....	12
2.1 Fernbedienung.....	13
3 Sicherheit.....	14
3.1 Allgemeine Sicherheitshinweise.....	14
3.2 Akkus.....	14
3.3 Gefahren im Betrieb.....	14
4 Transport und Lagerung.....	15
5 Zusammenbau und Montage.....	16
5.1 Auspacken.....	16
5.2 Montage.....	17
5.3 Austauschen des Staubbeutels.....	18
6 Bedienung.....	20
6.1 Vorbereitungen.....	20
6.1.1 Höhenverstellung.....	20
6.1.2 Einsetzen des Akkus.....	20
6.2 Normalbetrieb.....	21
6.2.1 Nach der Benutzung.....	23
6.2.2 Entnehmen des Akkus.....	23



6.3	Bedienung mit i-brush®.....	24
6.3.1	Nach Verwendung der i-brush®.....	27
6.3.2	Entnehmen des Akkus.....	27
7	Wartung.....	28
7.1	Reinigen.....	28
7.1.1	Reinigen des Geräts.....	28
7.1.2	Reinigen von Schlauch und Saugrohr.....	28
7.1.3	Reinigen der Filter.....	28
7.2	Austauschen der Filter.....	29
7.2.1	Austauschen des Kassettenfilters.....	29
7.2.2	Austauschen des Motorfilters.....	31
7.2.3	Austauschen der Duftstoffkapseln.....	32
7.3	Zustand von Bürste und Düse.....	33
7.4	Beschädigte oder verschlissene Teile.....	33
7.5	Wartungsintervall.....	33
7.6	Lagerung.....	33
8	Fehlerbehebung.....	34
9	Außerbetriebsetzung und Entsorgung.....	36
10	Anhänge.....	37
10.1	CE-Zertifikat.....	37



# 1 Einleitung

Der i-move® 2.5B ist einfach und sicher. Diese Bedienungsanleitung hilft Ihnen bei den ersten Schritten und erläutert Bedienung und Wartung.

Der Akku muss vor Gebrauch vollständig geladen werden. Informationen zum richtigen Laden enthält die i-charge® 5-Bedienungsanleitung.

Dieses Handbuch richtet sich an Personen, die mit dem i-move 2.5B arbeiten und die tägliche Wartung vornehmen. Die Bedienungsanleitung ist vor der Ingebrauchnahme vollständig zu lesen. Diese Anleitung beschreibt die richtige Nutzung sowie Sicherheitsvorkehrungen, Wartung und Transport.

i-team verbessert alle Produkte kontinuierlich basierend auf Benutzererfahrungen und -feedback. Abweichungen der Texte und/oder Bilder in der Anleitung im Verhältnis zum i-move 2.5B können daher auf unterschiedliche Modelle oder auf mögliche Änderungen aufgrund der kontinuierlichen Weiterentwicklung und Innovation zurückzuführen sein.

## 1.1 Bestimmungsgemäße Verwendung des Produkts

Der i-move 2.5B wurde für Innenräume und ausschließlich zum Aufnehmen **trockener** Materialien entwickelt.

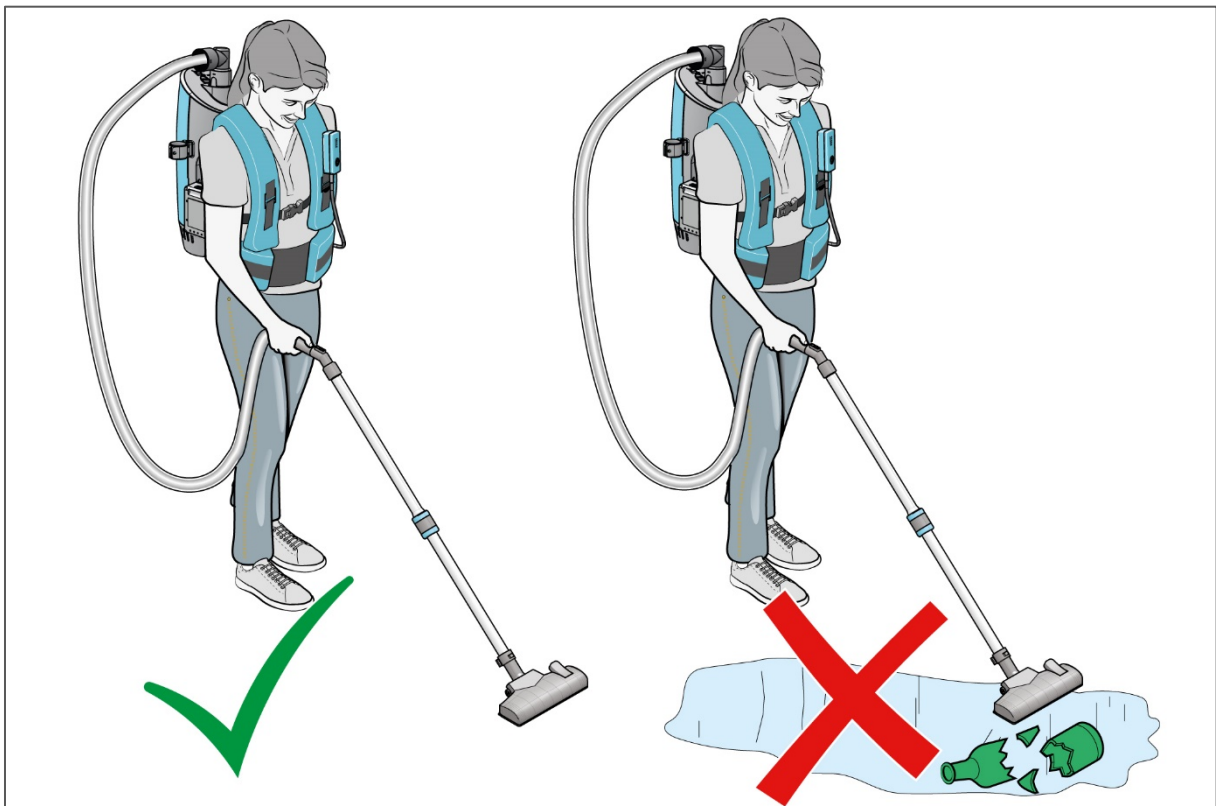


Abbildung 1

Der leichte i-move 2.5B wurde insbesondere für den Einsatz in kleinen Räumen entwickelt, z. B. in Hotelzimmern, Klassenzimmern, Krankenzimmern, Geschäften, Büros und auf Treppen.



Stellen Sie sicher, dass der i-move® 2.5B gemäß der Beschreibung in Abschnitt 7 gewartet wird. Die Nichtbefolgung der empfohlenen Wartung kann zu gefährlichen Situationen führen. Außerdem gewährt i-team Professional unter Umständen KEINE Garantie.

Prüfen Sie Filter, Bürsten und Schlauch regelmäßig auf Verunreinigung und Beschädigung. Tauschen Sie schadhafte Teile aus. Informationen zur Bestellung von Teilen für den i-move 2.5B enthält Abschnitt 7.4.

**VERWENDEN SIE AUSSCHLIESSLICH** i-team Professional-Originalteile! i-team Professional gewährt KEINE Garantie, wenn andere als Originalteile verwendet werden.

Der i-move 2.5B muss von Erwachsenen bedient werden.

Halten Sie den i-move 2.5B und das Zubehör sauber.

Damit der i-move 2.5B auf unterschiedlichen Oberflächen eingesetzt werden kann, wird neben der Standardbodendüse eine Fugendüse, eine Polsterdüse und eine Rundbürste mitgeliefert. Diese Düsen sind ganz einfach auszutauschen. Verwenden Sie die für die jeweilige Tätigkeit geeignete Düse.

## 1.2 Nicht bestimmungsgemäße Verwendung des Produkts



### **WARNUNG**

Eine unsachgemäße Nutzung kann die Sicherheit von Bedienern und Zuschauern beeinträchtigen und führt außerdem zum Erlöschen der Produktgarantie.

Der i-move 2.5B ist ausschließlich zum Saugen trockener Materialien geeignet.

Der i-move 2.5B ist nicht zum Aufnehmen folgender Materialien geeignet:

- Feuchte Materialien oder Wasser
- Heiße Asche oder glühende Zigarettenstummel
- Gefahrstoffe oder explosive Substanzen
- Biologische Gefahrstoffe
- Feinstaub
- Große Teile aus Glas, Kunststoff oder Holz

## 1.3 Lebensdauer

Für die einwandfreie Funktion und eine lange Lebensdauer des i-move 2.5B müssen die in dieser Anleitung empfohlenen Wartungsintervalle eingehalten werden.

## 1.4 Modifikationen

Modifikationen am i-move 2.5B sind ohne Rücksprache mit dem Hersteller und dessen Genehmigung nicht zulässig. Modifikationen wirken sich auf die Garantie aus, siehe Abschnitt 1.6.





## 1.5 Spezifikationen

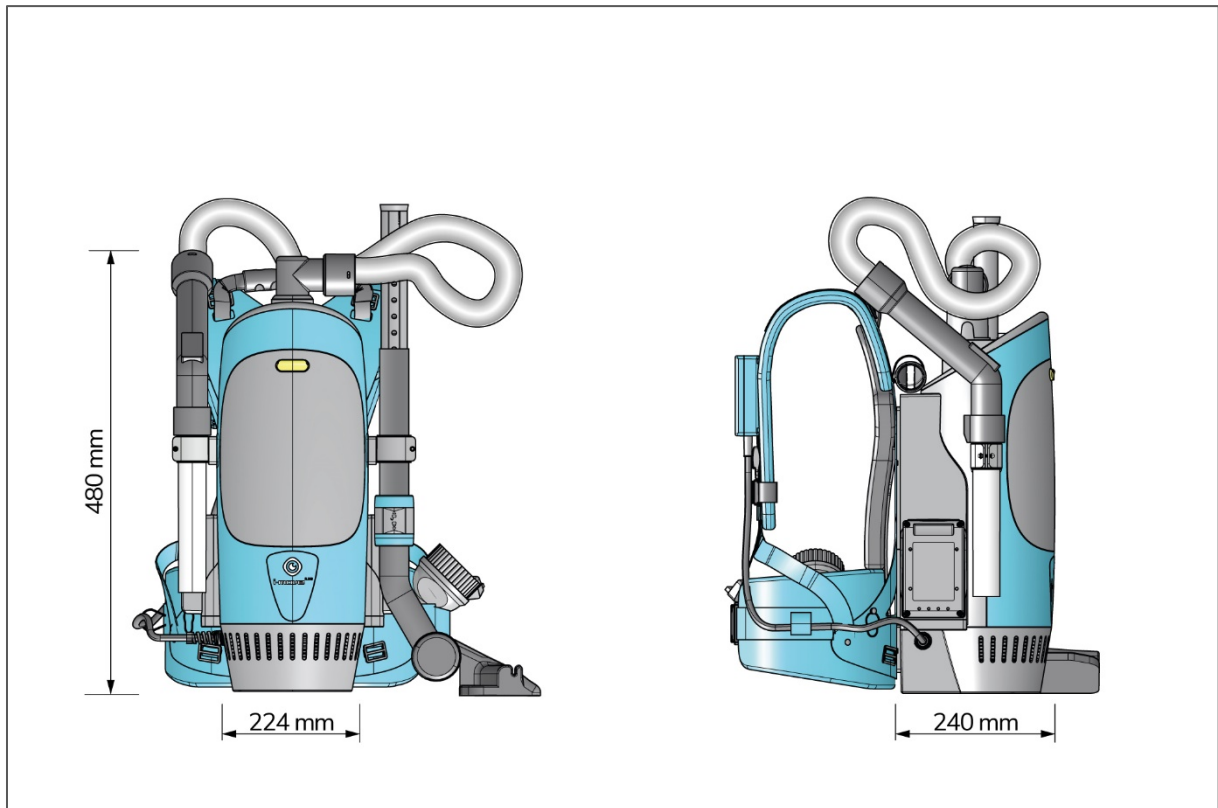


Abbildung 2

Gehäusegröße ohne Gurtzeug (B x T x H):	224 x 240 x 480 mm
Gewicht (ohne Schlauch und Saugrohr, mit Akku):	5,28 kg
Akkugewicht (1 Akku):	0,70 kg
Schlauchlänge (eingezogen/ausgezogen):	50 cm/200 cm
Kapazität:	2,5 l
Schallpegel (1 m Entfernung und 1 m Entfernung in 1,5 m Höhe):	77,5 dB(A)/72,7 dB(A)
Vibrationen (Gehäuse/Griff):	Amplitude: 0,004/0,004 mm Geschwindigkeit: 0,3/0,7 m/s Beschleunigung: 1,5/0,8 m/s <sup>2</sup>
Durchmesser des Zubehörs:	32 mm
Saugleistung (200 g Salz, volle Akkuladung, Fläche 1,5 x 1 m, 2 min):	Sauggewicht netto (g): 189/159/184 Saugrate (%): 94.5/79.5/92
Motor:	250 W/28 V/9,6 Ah
Luftstrom (max.):	1,75 m <sup>3</sup> /s
Anwendung:	Innenräume, trocken
Stromquelle:	Akku i-power 8.7
Akkuspezifikation i-power x:	14,4 V, 8,7 Ah
Laufzeit:	ca. 56 Minuten
Ladegerät:	Extern
Material der Außenschale:	ABS
Material des Schlauchs:	ESD



## 1.6 Garantie

Der i-move® 2.5B darf nur mit den mitgelieferten Materialien verwendet werden. Die Verwendung anderer Verbrauchsmaterialien kann Schäden am i-move 2.5B verursachen und den Bediener gefährden. Bei Verwendung alternativer Verbrauchsmaterialien erlischt die Herstellergarantie. Die Garantie gilt für 1 Jahr.



## 1.7 Identifizierung

Jeder i-move® 2.5B besitzt eine eindeutige Seriennummer, die auf der Unterseite der Haupteinheit angebracht ist. Ihr i-team-Partner benötigt diese Nummer, wenn Sie Teile bestellen.

Typenschild:



Abbildung 3

Produktart: i-move 2.5B

Seriennummer:

Strom: 28 V/Leistungsaufnahme  
240 W

Distributor:

i-team Professional  
Hoppenkuil 27 b  
NL-5626 DD Eindhoven



## 2 Beschreibung

Das einzigartige Tragesystem des i-move® 2.5B bleibt auch bei langer Benutzung bequem. Sie können den i-move 2.5B mit der Fernbedienung ein- und ausschalten. Der i-move 2.5B verwendet einen HEPA-Filter (H11) und enthält außerdem eine Duftstoffkassette für frische Luft. Kombinieren Sie den i-move 2.5B mit unserer i-brush®, wenn Sie zusätzliche Saugkraft benötigen.

Komponenten des i-move 2.5B:

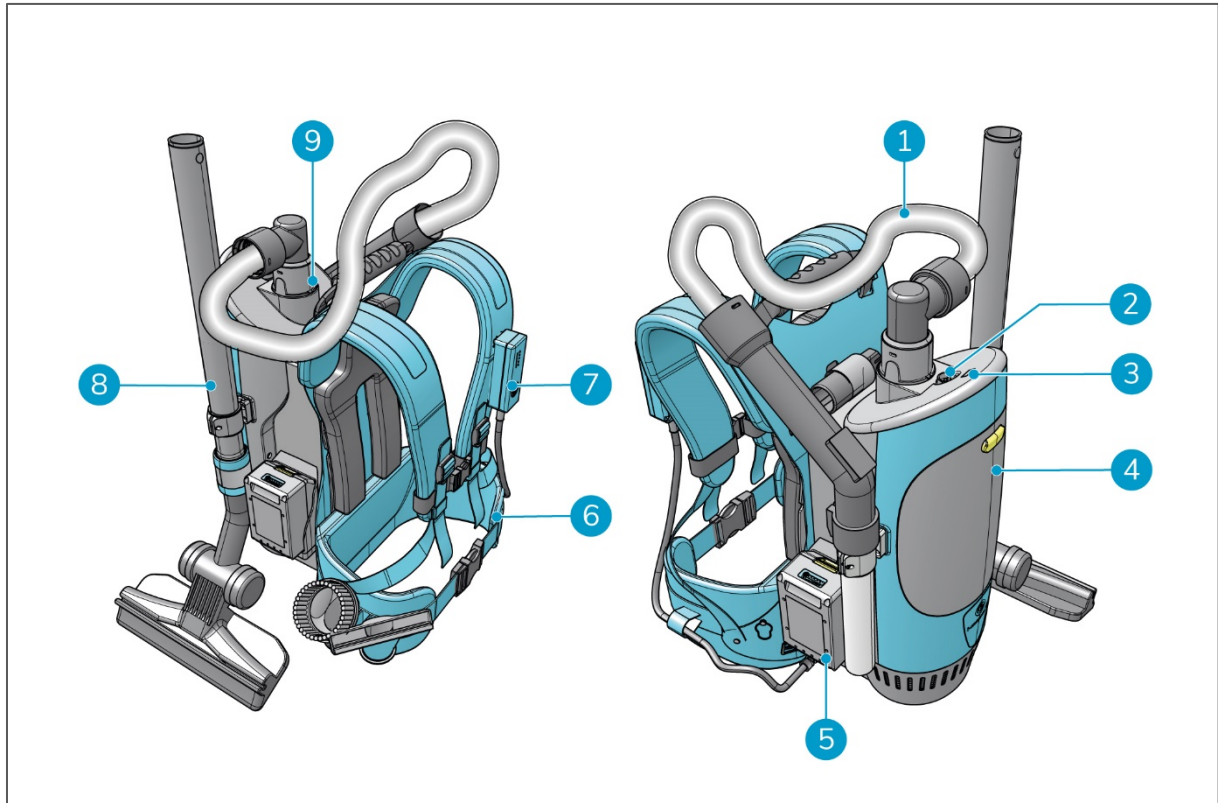


Abbildung 4

### Legende

- |                               |                      |
|-------------------------------|----------------------|
| 1. Schlauch                   | 6. Gurtzeug          |
| 2. i-brush-Anschluss          | 7. Fernbedienung     |
| 3. Stundenzähler              | 8. Saugrohr          |
| 4. Klappe für den Staubbeutel | 9. Schlauchanschluss |
| 5. Zwei Akkuhalter            |                      |



## 2.1 Fernbedienung

1. Batteriestatusanzeige (Abbildung 5, Pos. 1). Die blauen Akkustatus-LEDs leuchten bei normalem Gebrauch. Wenn der Akku voll geladen ist, leuchten alle blauen LEDs. Während er entleert wird, erlöschen die blauen LEDs nach und nach.
2. ON/OFF-Schalter (Abbildung 5, Pos. 2).

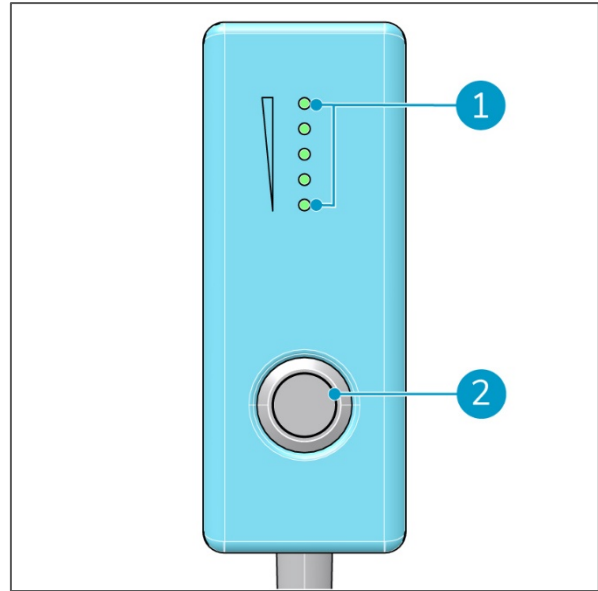


Abbildung 5



## 3 Sicherheit

Sicherheit steht an erster Stelle. Nehmen Sie sich deshalb die Zeit, sich mit diesen Sicherheitshinweisen vertraut zu machen. Unsachgemäße Verwendung kann zu Schäden oder zum Erlöschen der Herstellergarantie führen.

### 3.1 Allgemeine Sicherheitshinweise

#### 3.2 Akkus

##### **AKKU**

Im normalen Betrieb stellen die 14,4-V-Akkus keinerlei Sicherheitsrisiko dar. Beachten Sie die folgenden Sicherheitshinweise:



- Nicht quetschen, durchstechen oder anderweitig beschädigen
- Nicht erhitzen oder verbrennen
- Nicht kurzschließen
- Nicht zerlegen
- Akku trocken halten
- Nur bei Temperaturen von 5 °C ... 40 °C laden
- Nur bei Temperaturen von 5 °C ... 45 °C verwenden

#### 3.3 Gefahren im Betrieb



##### **WARNUNG**

**STOPPEN SIE DAS GERÄT SOFORT**, wenn der i-move® 2.5B nicht richtig funktioniert oder ungewöhnliche Geräusche macht. Warten Sie den i-move 2.5B, bevor Sie ihn weiter nutzen.



##### **WARNUNG**

Benutzen Sie den i-move 2.5B **NIE** ohne Staubbeutel.



##### **WARNUNG**

Verwenden Sie den i-move 2.5B **NICHT** auf feuchten oder nassen Oberflächen. Dies beschädigt den i-move 2.5B und gefährdet den Benutzer. Schäden, die durch die Verwendung auf nassen Oberflächen entstehen, sind nicht von der Garantie gedeckt.



## 4 Transport und Lagerung

- Bewahren Sie den i-move® 2.5B nicht im Freien auf.
- Lagern Sie die i-move 2.5B an einem trockenen Ort.
- Entnehmen Sie den Akku, wenn der i-move 2.5B länger gelagert wird. Siehe Abschnitt 6.3.2.
- Entnehmen Sie den Akku, bevor Sie den i-move 2.5B transportieren. Siehe Abschnitt 6.3.2.
- Vergewissern Sie sich vor Verwendung des i-move 2.5B, dass der Akku geladen ist (siehe Bedienungsanleitung zum i-charge® 5).



## 5 Zusammenbau und Montage

Die Montage des i-move® 2.5B ist nicht aufwendig, das Gurtzeug ist bereits am i-move 2.5B angebracht. Ein Akku und ein Ladegerät können separat bestellt werden.

### 5.1 Auspacken

Der i-move 2.5B wird in 1 Karton geliefert. Er enthält den i-move 2.5B selbst und ein Starterpaket mit Düsen.

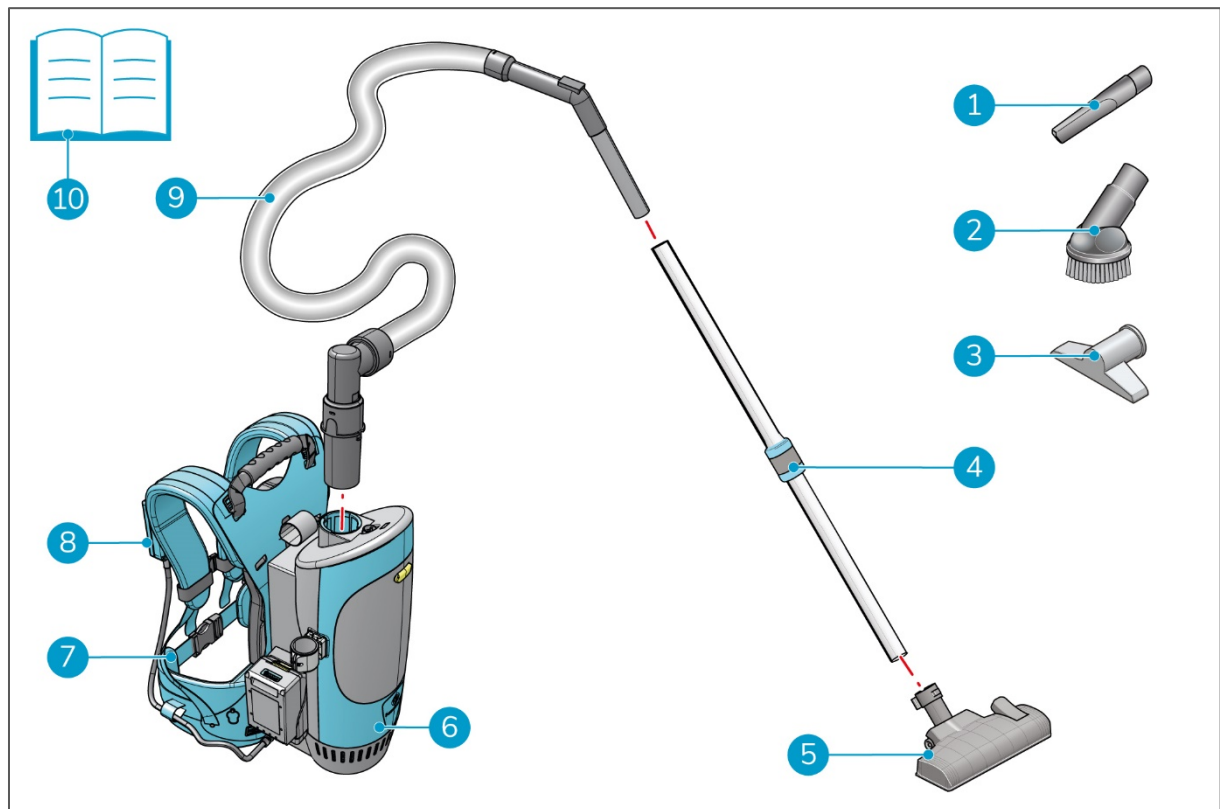


Abbildung 6

#### Legende

- |                        |                               |
|------------------------|-------------------------------|
| 1. 1 Fugendüse         | 6. 1 i-move 2.5B              |
| 2. 1 Rundbürste        | 7. 1 Gurtzeug                 |
| 3. 1 Polsterdüse       | 8. 1 Fernbedienung            |
| 4. 1 Teleskoprohr      | 9. 1 ESD-Schlauch             |
| 5. 1 Standardbodendüse | 10. Diese Bedienungsanleitung |





## 5.2 Montage

1. Führen Sie den Schlauch (Abbildung 7, Pos. 1) in das Gehäuse des i-move 2.5B® (Abbildung 7, Pos. 4) und in das Saugrohr (Abbildung 7, Pos. 2) ein.
2. Bringen Sie die gewünschte Düse (Abbildung 7, Pos. 3) am schmalen Saugrohrende an.

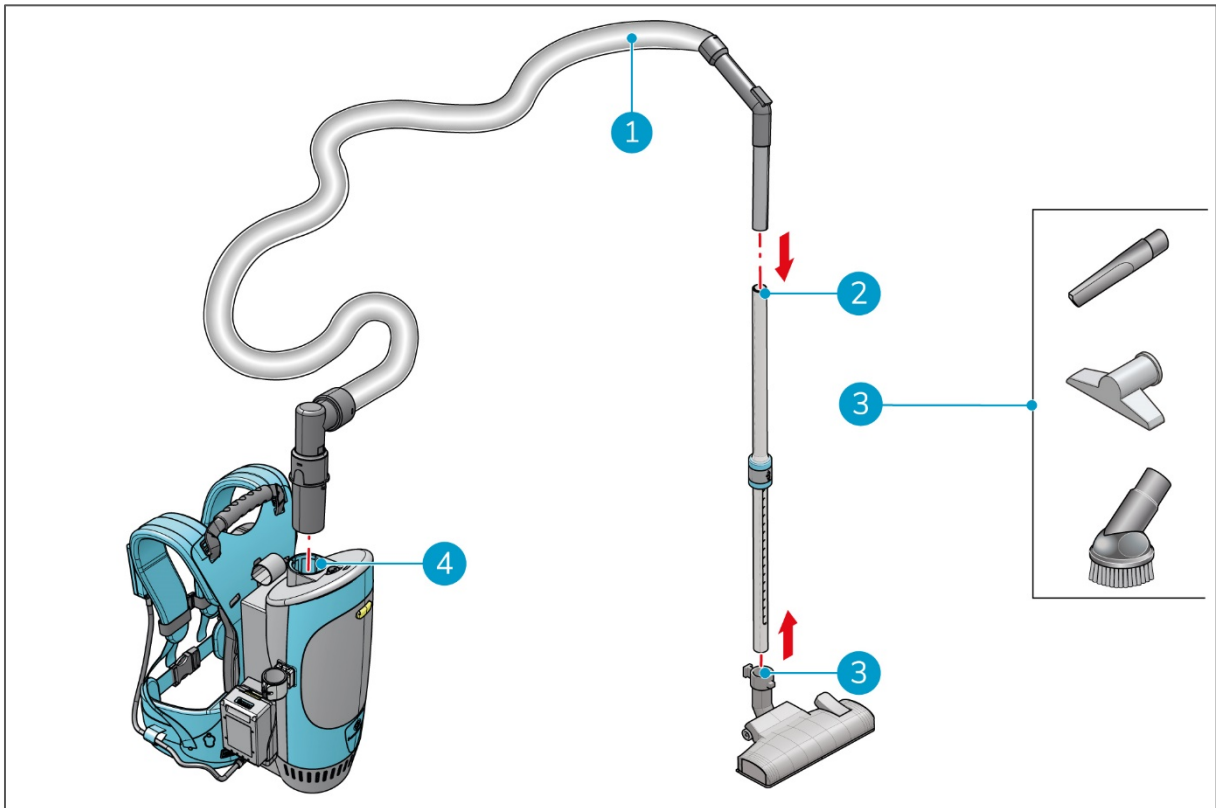


Abbildung 7



## 5.3 Austauschen des Staubbeutels



### ACHTUNG

- Verwenden Sie nur i-team-Originalstaubbeutel.

1. Platzieren Sie den i-move 2.5B® auf einer ebenen Fläche.
2. Drücken Sie den gelben Knopf (Abbildung 8, Pos. 1), um die Klappe zu entriegeln.
3. Nehmen Sie die Klappe ab (Abbildung 8, Pos. 2).

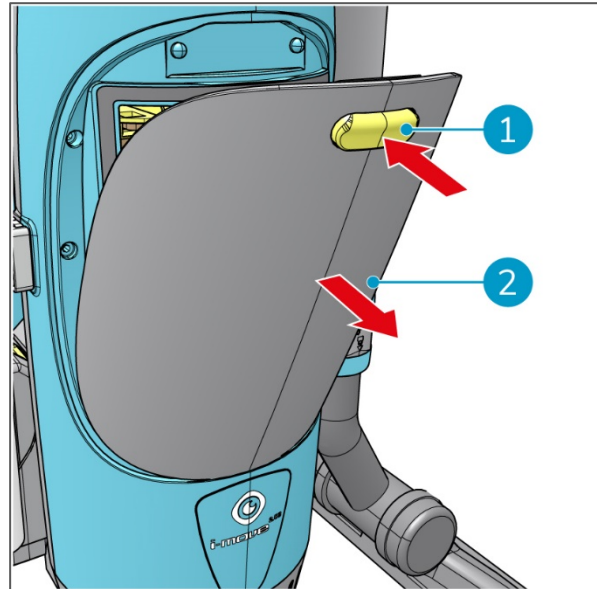


Abbildung 8

4. Drücken Sie den gelben Knopf (Abbildung 9, Pos. 1), um den Staubbeutel freizugeben.
5. Ziehen Sie am Kartongriff (Abbildung 9, Pos. 2), um den Staubbeutel zu entnehmen (Abbildung 9, Pos. 4).
6. Ziehen Sie die Pappflasche (Abbildung 9, Pos. 3) nach oben, um den Staubbeutel zu verschließen.

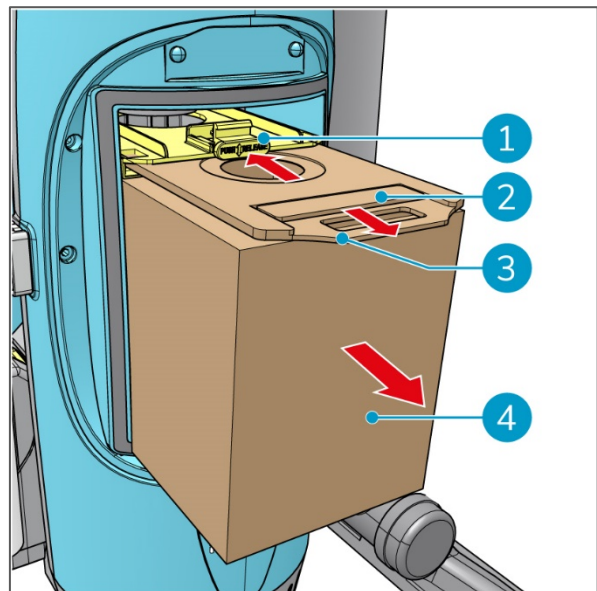


Abbildung 9

7. Platzieren Sie den gelben Halter (Abbildung 10, Pos 1) in der oberen Position. Drücken Sie den gelben Knopf (Abbildung 10, Pos. 2), bis er in verriegelter Position einrastet.
8. Führen Sie den Kartonkragen des neuen Staubbeutels (Abbildung 10, Pos. 3) vollständig in den gelben Staubbeutelhalter ein.
9. Setzen Sie die Klappe auf (Abbildung 8, Pos. 2) und drücken Sie, bis sie einrastet.

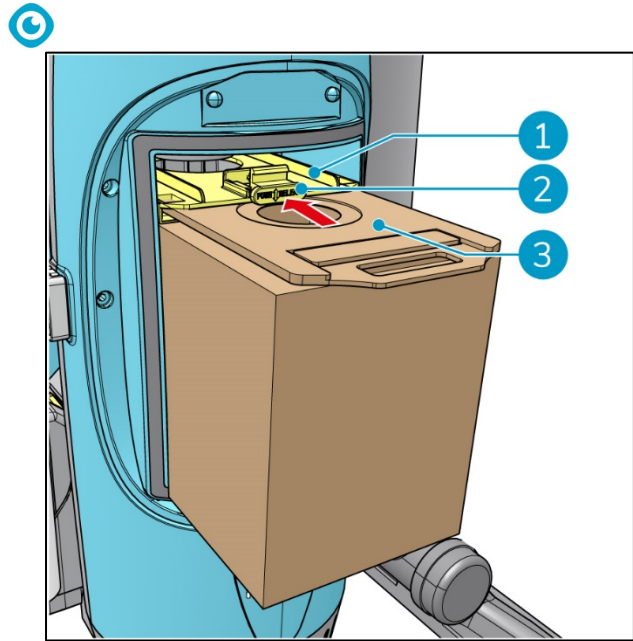


Abbildung 10



## 6 Bedienung

### 6.1 Vorbereitungen

1. Prüfen Sie den i-move® 2.5B auf Schäden und Defekte.
2. Stellen Sie sicher, dass ein Staubbeutel in den i-move 2.5B eingesetzt wurde.
3. Stellen Sie sicher, dass die richtige Düse für die bevorstehende Arbeit angebracht wurde.
4. Prüfen Sie die Bürste an der Düse auf Verschleiß.
5. Prüfen Sie den Motorfilter. Siehe Abschnitt 7.2.2.

#### 6.1.1 Höhenverstellung

Ziehen Sie den Ring (Abbildung 11, Pos. 1) am Saugrohr nach oben, um es zu entriegeln. Stellen Sie dann die gewünschte Länge des Saugrohrs ein und lassen Sie den Ring los, um diese Länge des Saugrohrs zu fixieren.

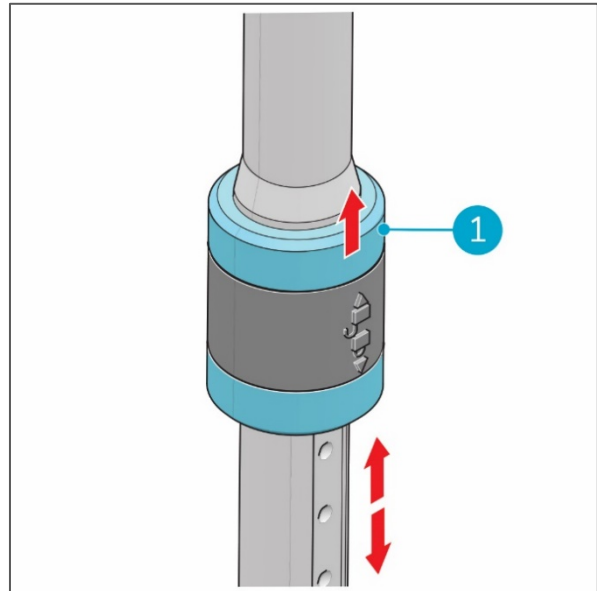


Abbildung 11

#### 6.1.2 Einsetzen des Akkus

1. Setzen Sie den Akku (Abbildung 12, Pos. 1) in die Halterung (Abbildung 12, Pos. 2) ein. Er muss hörbar einrasten. Der Akku ist jetzt fixiert. Wiederholen Sie diesen Vorgang für den zweiten Akku.

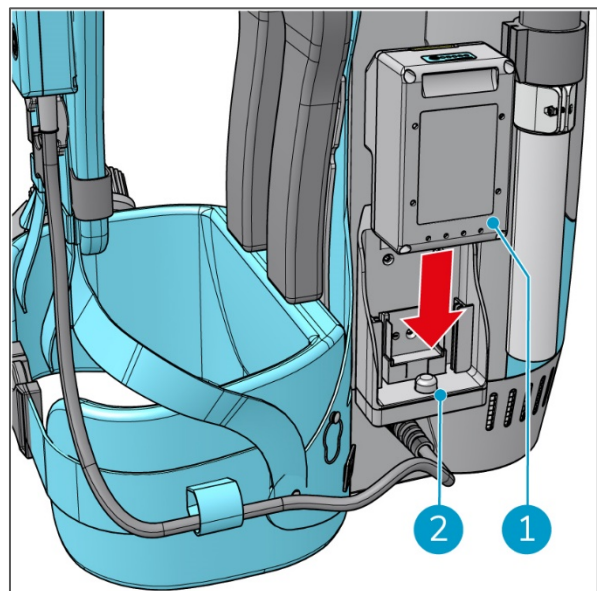


Abbildung 12



2. Prüfen Sie die Akkus durch Drücken der roten Taste (Abbildung 13, Pos. 1) am jeweiligen Akku. Siehe auch 2.1.
3. Drücken Sie den ON/OFF-Schalter auf der Fernbedienung (Abbildung 13, Pos. 2), um den i-move® 2.5B auszuschalten.

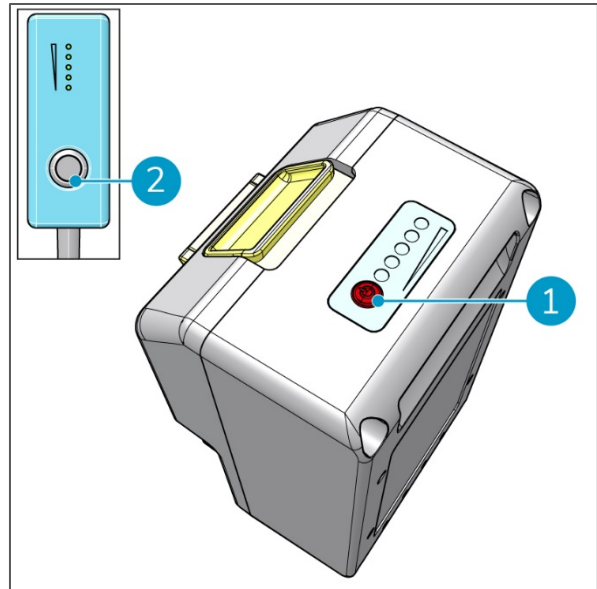


Abbildung 13

## 6.2 Normalbetrieb



### VORSICHT

Der Gurt muss richtig eingestellt werden, damit er bequem am Körper sitzt. Andernfalls kann es zu körperlichen Beschwerden kommen.

1. Stellen Sie den i-move 2.5B auf einen Tisch oder eine vergleichbare Fläche (Abbildung 14, Pos. 4).
2. Öffnen Sie den Hüftgurt (Abbildung 14, Pos. 3).
3. Lösen Sie die vordere Schnalle (Abbildung 14, Pos. 2).
4. Lösen Sie die 2 Schnallen (Abbildung 14, Pos. 1).

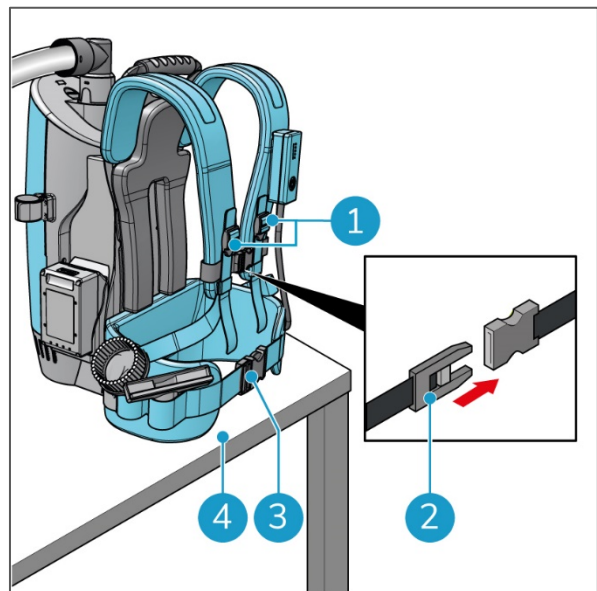


Abbildung 14



5. Heben Sie sich den i-move® 2.5B auf den Rücken (Abbildung 15, Pos. 6).
6. Schließen Sie den Hüftgurt und stellen Sie ihn so ein, dass er bequem sitzt (Abbildung 15, Pos. 5).
7. Ziehen Sie die 2 Schnallen so fest, dass sie bequem sitzen (Abbildung 15, Pos. 2).
8. Schließen Sie die Schnalle auf der Vorderseite (Abbildung 15, Pos. 4).
9. Befestigen Sie die Fernbedienung am Hüftgurt oder an einer der Schlaufen (Abbildung 15, Pos. 1).
10. Drücken Sie den ON/OFF-Schalter (Abbildung 15, Pos. 3), um den i-move 2.5B einzuschalten.

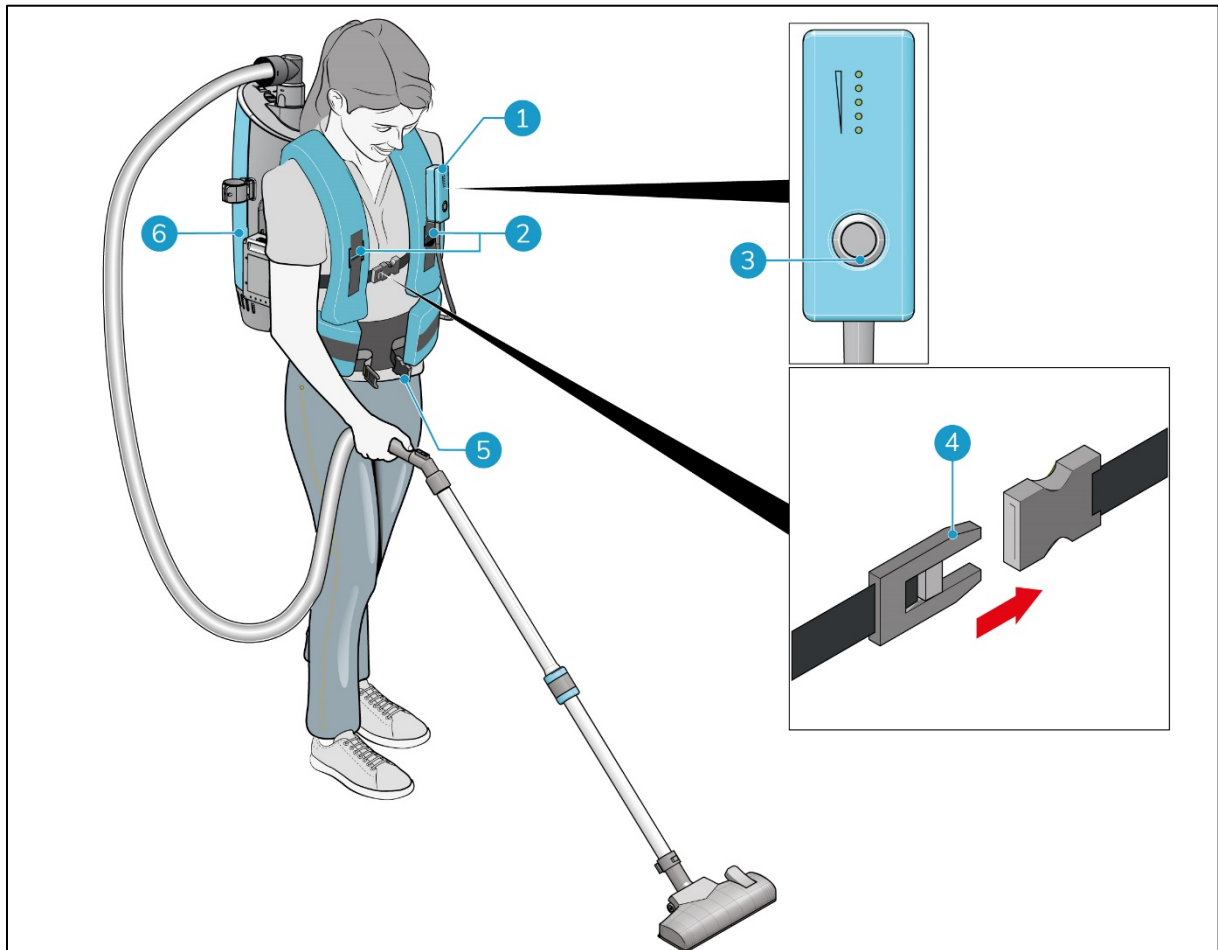


Abbildung 15



### 6.2.1 Nach der Benutzung

1. Drücken Sie den ON/OFF-Schalter (Abbildung 15, Pos. 3), um den i-move® 2.5B auszuschalten.
2. Öffnen Sie die vordere Schnalle (Abbildung 15, Pos. 4).
3. Öffnen Sie die beiden Schnallen (Abbildung 15, Pos. 2).
4. Öffnen Sie den Hüftgurt (Abbildung 15, Pos. 5).
5. Nehmen Sie die Fernbedienung vom Hüftgurt oder von einer der Schlaufen ab (Abbildung 15, Pos. 1).
6. Stellen Sie den i-move 2.5B auf einen Tisch oder eine vergleichbare Fläche (Abbildung 14, Pos. 4).

### 6.2.2 Entnehmen des Akkus

1. Schieben Sie den gelben Knopf des Akkus (Abbildung 16, Pos. 1) auf sich zu, um den Akku freizugeben.
2. Ziehen Sie den Akku heraus (Abbildung 16, Pos. 2).

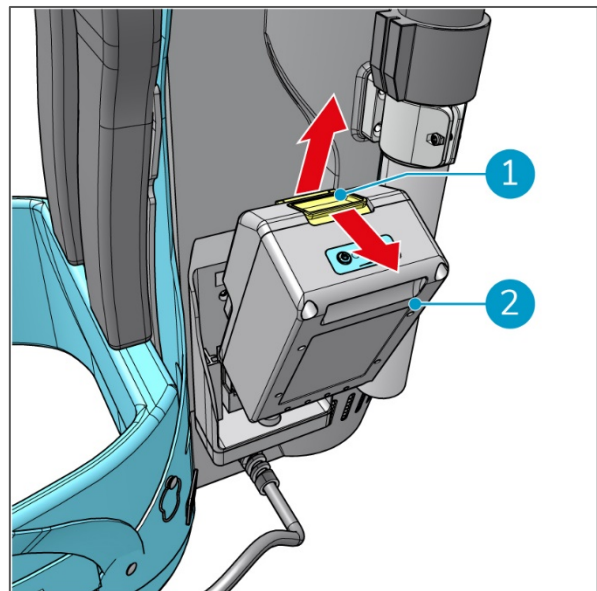


Abbildung 16





## 6.3 Bedienung mit i-brush®



### VORSICHT

Der Gurt muss richtig eingestellt werden, damit er bequem am Körper sitzt. Andernfalls kann es zu körperlichen Beschwerden kommen.

1. Drehen Sie den Schlauch der Serienausstattung entgegen dem Uhrzeigersinn (Abbildung 17, Pos. 1).
2. Lösen Sie den Schlauch vom i-move® 2.5B.
3. Führen Sie den Schlauch des i-brush in den Anschluss ein (Abbildung 17, Pos. 2).
4. Drehen Sie den Schlauch der i-brush im Uhrzeigersinn, um ihn am Gehäuse zu fixieren.
5. Stecken Sie den Stecker der i-brush (Abbildung 17, Pos. 3) in den Anschluss am i-move 2.5B ein (Abbildung 17, Pos. 4).
6. Ziehen Sie den Ring am Stecker fest.

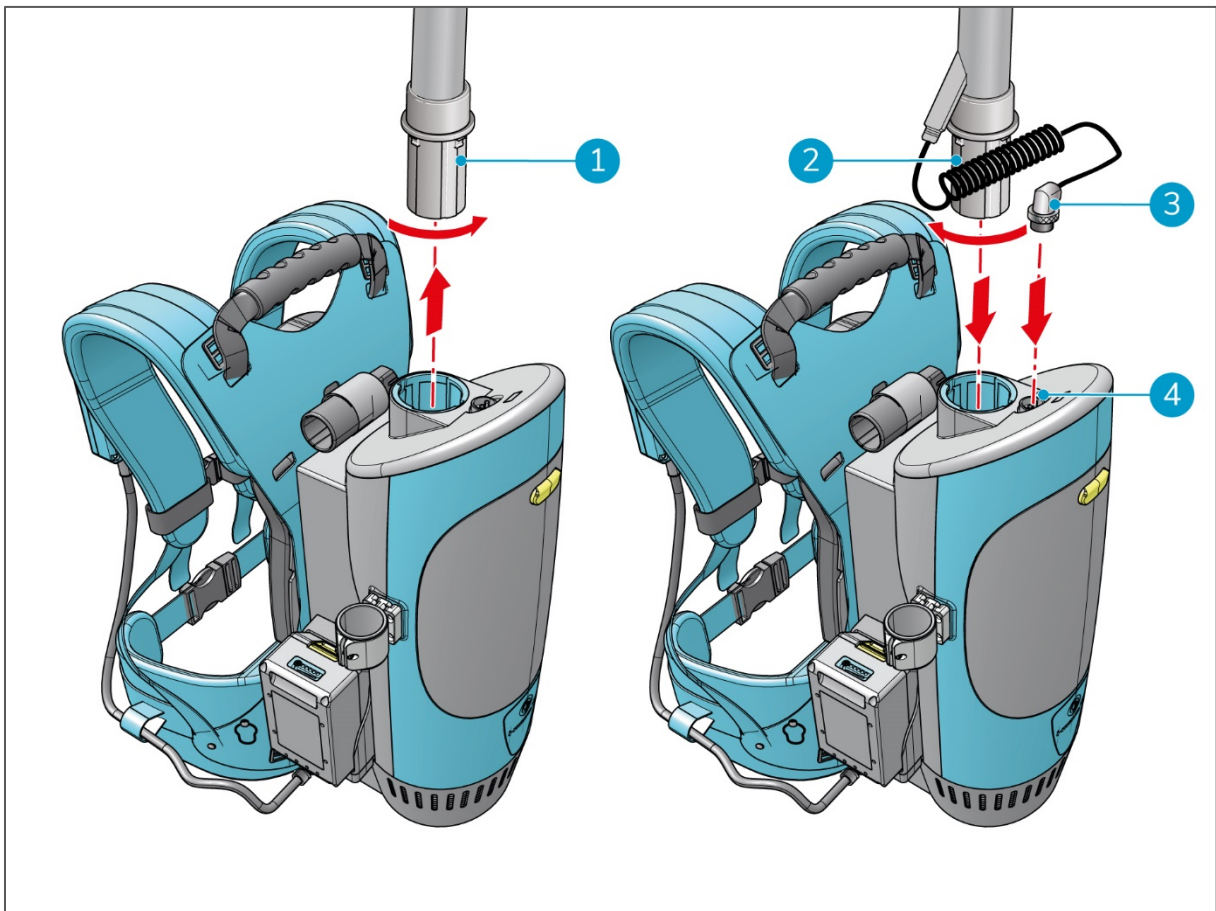


Abbildung 17



7. Stellen Sie den i-move® 2.5B auf einen Tisch oder eine vergleichbare Fläche (Abbildung 18, Pos. 4).
8. Öffnen Sie den Hüftgurt (Abbildung 18, Pos. 3).
9. Lösen Sie die vordere Schnalle (Abbildung 18, Pos. 2).
10. Lösen Sie die 2 Schnallen (Abbildung 18, Pos. 1).

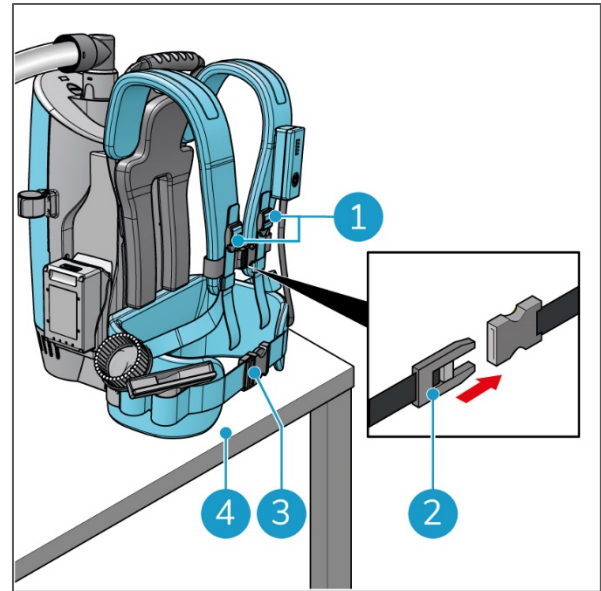


Abbildung 18



11. Heben Sie sich den i-move® 2.5B auf den Rücken (Abbildung 19, Pos. 7).
12. Schließen Sie den Hüftgurt und stellen Sie ihn so ein, dass er bequem sitzt (Abbildung 19, Pos. 6).
13. Ziehen Sie die 2 Schnallen so fest, dass sie bequem sitzen (Abbildung 19, Pos. 2).
14. Schließen Sie die Schnalle auf der Vorderseite (Abbildung 19, Pos. 4).
15. Befestigen Sie die Fernbedienung am Hüftgurt oder an einer der Schlaufen (Abbildung 19, Pos. 1).
16. Drücken Sie den ON/OFF-Schalter (Abbildung 19, Pos. 3), um den i-move 2.5B einzuschalten.
17. Drücken Sie den ON/OFF-Schalter (Abbildung 19, Pos. 5), um die i-brush® einzuschalten. Die i-brush funktioniert am besten, wenn Sie keinen Druck auf die Bürste ausüben.

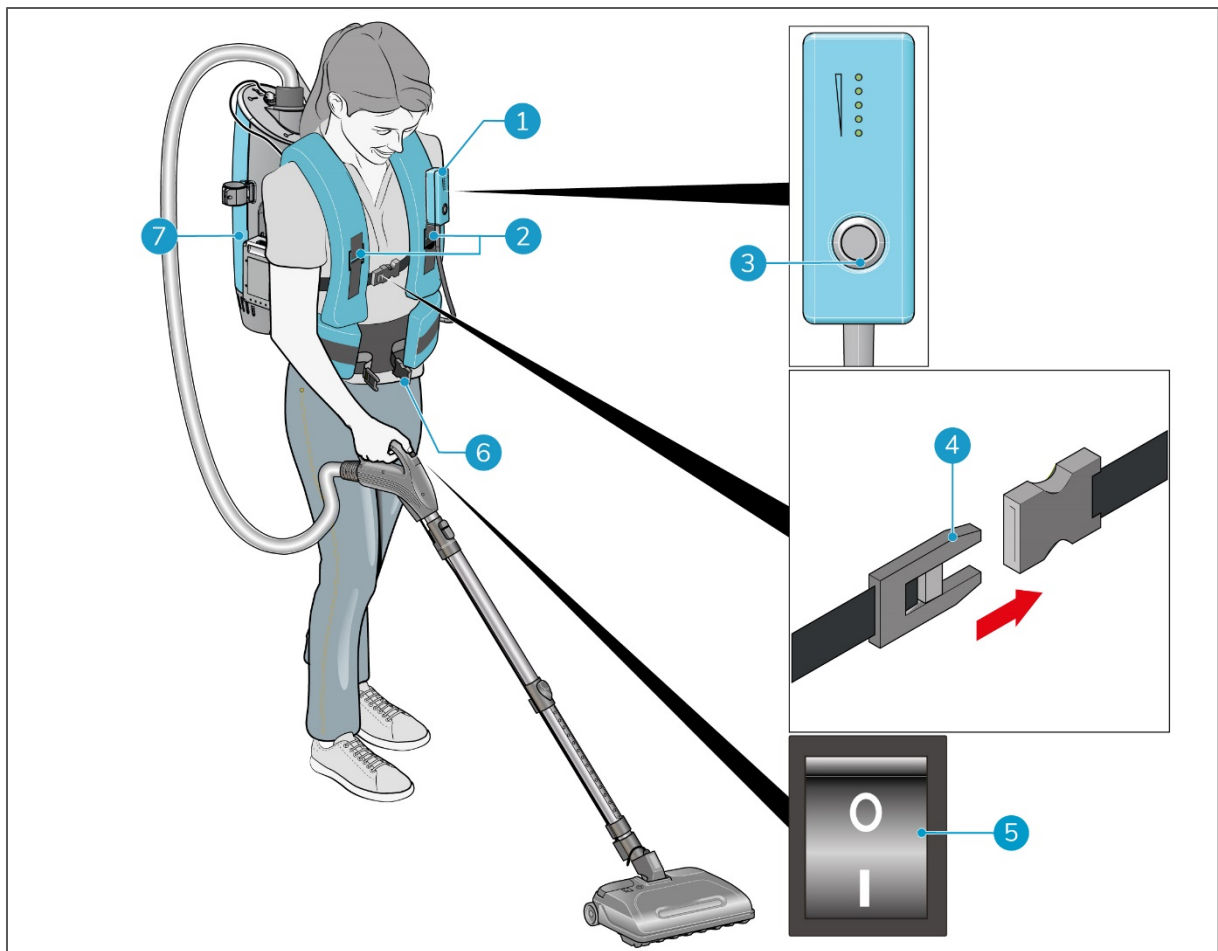


Abbildung 19



### 6.3.1 Nach Verwendung der i-brush®

1. Drücken Sie den ON/OFF-Schalter (Abbildung 19, Pos. 5), um die i-brush auszuschalten.
2. Drücken Sie den ON/OFF-Schalter (Abbildung 19, Pos. 3), um den i-move® 2.5B auszuschalten.
3. Öffnen Sie die vordere Schnalle (Abbildung 19, Pos. 4).
4. Öffnen Sie die beiden Schnallen (Abbildung 19, Pos. 2).
5. Öffnen Sie den Hüftgurt (Abbildung 19, Pos. 6).
6. Nehmen Sie die Fernbedienung vom Hüftgurt oder von einer der Schlaufen ab (Abbildung 19, Pos. 1).
7. Stellen Sie den i-move 2.5B auf einen Tisch oder eine vergleichbare Fläche (Abbildung 18, Pos. 4).

### 6.3.2 Entnehmen des Akkus

1. Drücken Sie die gelbe Taste des Akkus (Abbildung 20, Pos. 1), um den Akku freizugeben.
2. Ziehen Sie den Akku heraus (Abbildung 20, Pos. 2).

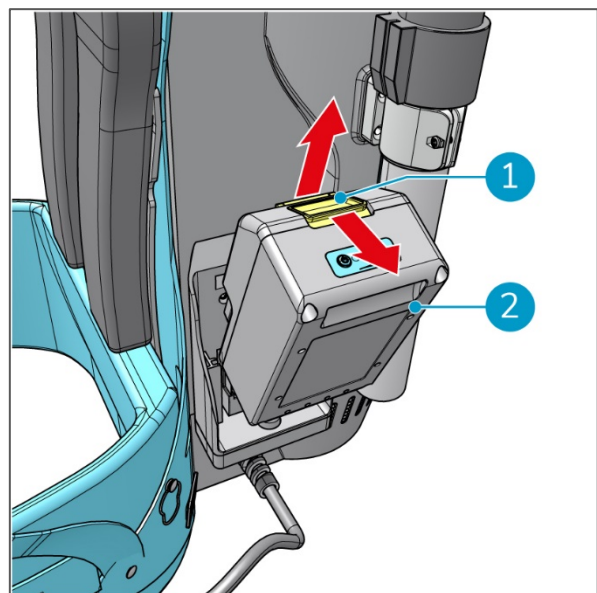


Abbildung 20



## 7 Wartung



### WARNUNG

Schalten Sie den i-move® 2.5B aus und entnehmen Sie den Akku, bevor Sie das Gerät warten oder Teile austauschen.

Der Wartungsaufwand ist beim i-move 2.5B gering. Es wird jedoch empfohlen, das Gerät nach Gebrauch und vor der Lagerung zu reinigen.

Für die einwandfreie Funktion und eine lange Lebensdauer des i-move 2.5B müssen die in dieser Anleitung empfohlenen Wartungsintervalle eingehalten werden.

Nicht in dieser Anleitung beschriebene Wartungsarbeiten sollten Sie von Ihrem i-move 2.5B-Partner durchführen lassen. Halten Sie das Modell und die Seriennummer des i-move 2.5B bereit, wenn Sie den Partner anrufen. Wenn Sie weitere Informationen benötigen, füllen Sie das Kontaktformular auf [www.i-teamglobal.com](http://www.i-teamglobal.com) aus.

Wartungsarbeiten sind ebenso wie Montage und Demontage des i-move 2.5B von einer erwachsenen Person durchzuführen.

### 7.1 Reinigen



### WARNUNG

Reinigen Sie den i-move 2.5B **NICHT** mit einem Hochdruckreiniger.  
Tauchen Sie den i-move 2.5B **NICHT** in Wasser.

#### 7.1.1 Reinigen des Geräts

Reinigen Sie das Äußere des Geräts mit einem angefeuchteten Tuch.

#### 7.1.2 Reinigen von Schlauch und Saugrohr

Halten Sie Schlauch und Saugrohr frei. Entfernen Sie Objekte, die Verstopfungen verursachen, indem Sie Schlauch und Saugrohr vorsichtig schütteln.



### WARNUNG

Reinigen Sie den Schlauch oder das Saugrohr **NICHT** mit einem scharfen Gegenstand.

#### 7.1.3 Reinigen der Filter

Nehmen Sie zwischen Filterwechseln gelegentlich die Kassette und den Motorfilter aus dem Gerät und klopfen Sie vorsichtig mit den Fingern darauf, um Staub und kleine Verunreinigungen zu entfernen. Zum Entnehmen und Einsetzen des Kassettensfilters siehe Abschnitt 7.2.1. Zum Entnehmen und Einsetzen des Motorfilters siehe Abschnitt 7.2.2.



## 7.2 Austauschen der Filter

Prüfen Sie alle Filter, bevor Sie mit dem Saugen beginnen. Falls Filter verschmutzt oder zugesetzt aussehen, müssen Sie sie austauschen. Für optimale Leistung wird zudem empfohlen, den Kassettenfilter und den Motorfilter alle 6 bis 8 Monate auszutauschen.

### 7.2.1 Austauschen des Kassettenfilters



#### VORSICHT

Achten Sie beim Einsetzen des neuen Kassettenfilters in das Gehäuse des i-move® 2.5B darauf, dass die Pfeile auf dem Filter nach oben zeigen.

1. Platzieren Sie den i-move 2.5B auf einer ebenen Fläche.
2. Drücken Sie den gelben Knopf (Abbildung 21, Pos. 1), um die Klappe zu entriegeln.
3. Nehmen Sie die Klappe ab (Abbildung 21, Pos. 2).

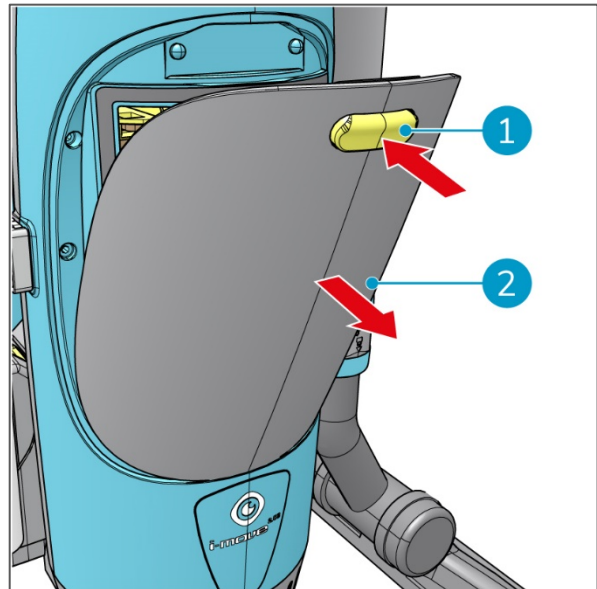


Abbildung 21

4. Drücken Sie leicht auf die graue Taste (Abbildung 22, Pos. 1), um den Kassettenfilter freizugeben.
5. Ziehen Sie den Kassettenfilter (Abbildung 22, Pos. 2) aus dem Gehäuse des i-move 2.5B.

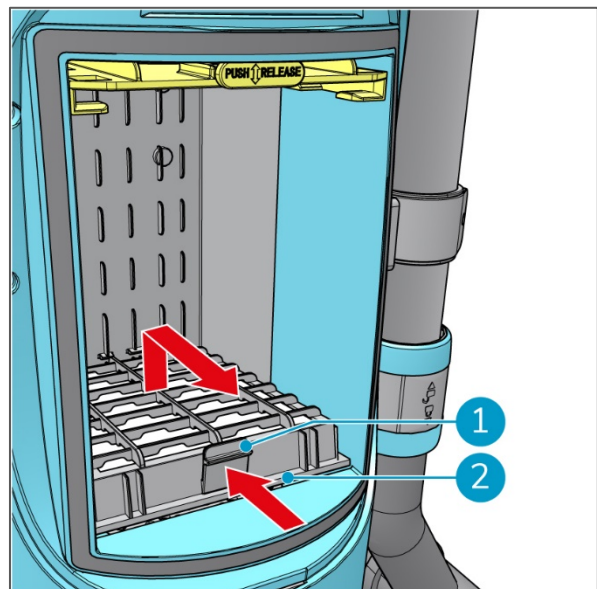


Abbildung 22



6. Schieben Sie den neuen Kassettenfilter in das Gehäuse des i-move® 2.5B (Abbildung 23, Pos. 1). Sobald die graue Taste (Abbildung 22, Pos. 1) einrastet, ist der Filter fixiert.
7. Setzen Sie die Klappe (Abbildung 21, Pos. 2) wieder auf.

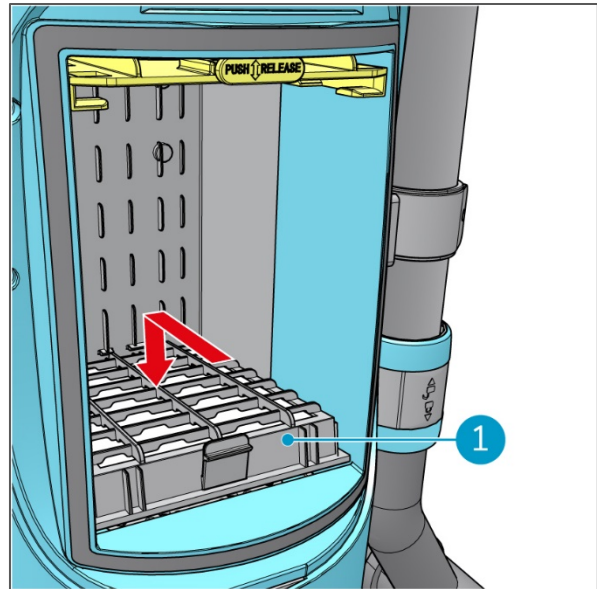


Abbildung 23

#### HEPA-Filter

Der i-move 2.5B ist mit einem HEPA-Kassettenfilter (H11) ausgestattet, der perfekt für die tägliche Reinigung geeignet ist. Der HEPA-Filter entfernt Krankheitserreger, Allergene und Partikel, die gesundheitliche Probleme verursachen können und häufig mit Asthma assoziiert werden.



## 7.2.2 Austauschen des Motorfilters

1. Schalten Sie den i-move® 2.5B mit dem ON/OFF-Schalter (Abbildung 24, Pos. 1) aus.
2. Legen Sie den i-move 2.5B flach auf eine ebene Fläche.
3. Schrauben Sie das Filtergehäuse (Abbildung 24, Pos. 2) entgegen dem Uhrzeigersinn aus der Unterseite des i-move 2.5B.

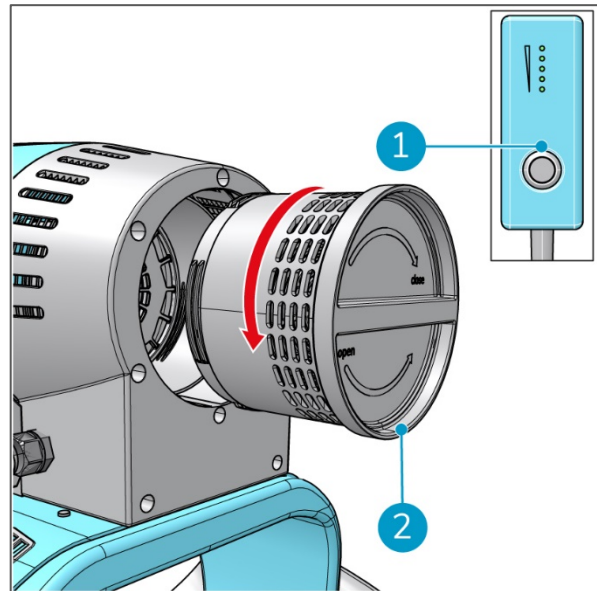


Abbildung 24

4. Nehmen Sie den alten Motorfilter (Abbildung 25, Pos. 1) aus dem Filtergehäuse.
5. Setzen Sie den neuen Motorfilter (Abbildung 25, Pos. 1) in das Filtergehäuse (Abbildung 25, Pos. 2) ein.
6. Schrauben Sie das Filtergehäuse (Abbildung 24, Pos. 2) im Uhrzeigersinn in die Unterseite des i-move 2.5B.

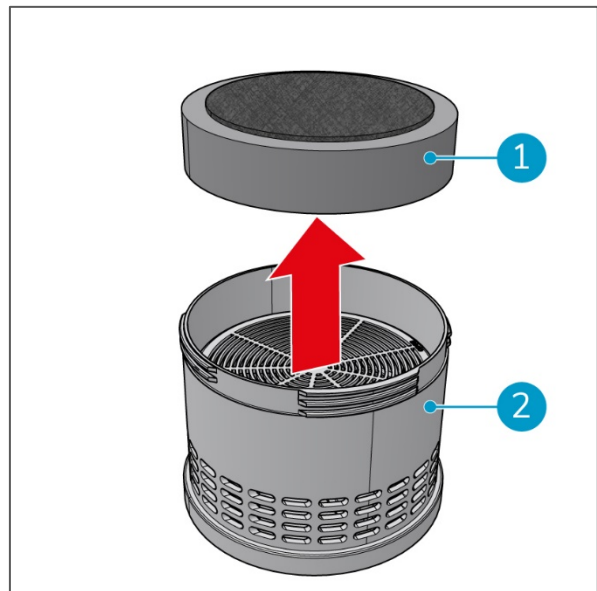


Abbildung 25





## 7.2.3 Austauschen der Duftstoffkapseln



### ACHTUNG

Um die Duftstoffmenge zu regulieren, können Sie Duftstoffkapseln hinzufügen oder entfernen. Die kleinste Menge liegt bei 1 Duftstoffkapsel, maximal können 3 Duftstoffkapseln eingesetzt werden.

1. Schalten Sie den i-move® 2.5B mit dem ON/OFF-Schalter (Abbildung 26, Pos. 1) aus.
2. Legen Sie den i-move 2.5B flach auf eine ebene Fläche.
3. Schrauben Sie das Filtergehäuse (Abbildung 26, Pos. 2) entgegen dem Uhrzeigersinn aus der Unterseite des i-move 2.5B.

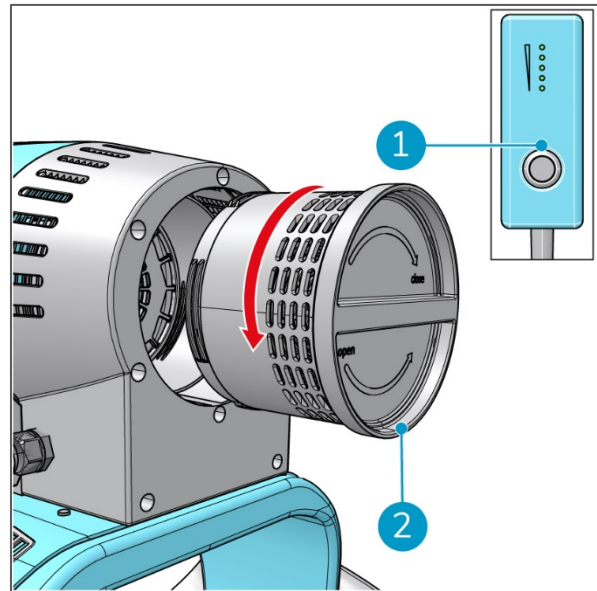


Abbildung 26

4. Nehmen Sie den Motorfilter (Abbildung 25, Pos. 1) aus dem Filtergehäuse.
5. Nehmen Sie die Duftstoffkartusche (Abbildung 27, Pos. 2) aus dem Filtergehäuse.
6. Nehmen Sie den Deckel der Duftstoffkartusche ab (Abbildung 27, Pos. 1).
7. Platzieren Sie 1, 2 oder 3 Duftstoffkapseln (Abbildung 27, Pos. 3) in der Duftstoffkartusche.
8. Setzen Sie den Deckel (Abbildung 27, Pos. 1) wieder auf die Duftstoffkartusche (Abbildung 27, Pos. 2).
9. Platzieren Sie die Duftstoffkartusche (Abbildung 27, Pos. 2) im Filtergehäuse (Abbildung 25, Pos. 2).
10. Platzieren Sie den Motorfilter (Abbildung 25, Pos. 1) wieder im Filtergehäuse (Abbildung 25, Pos. 2).
11. Schrauben Sie das Filtergehäuse (Abbildung 24, Pos. 2) im Uhrzeigersinn in die Unterseite des i-move 2.5B.

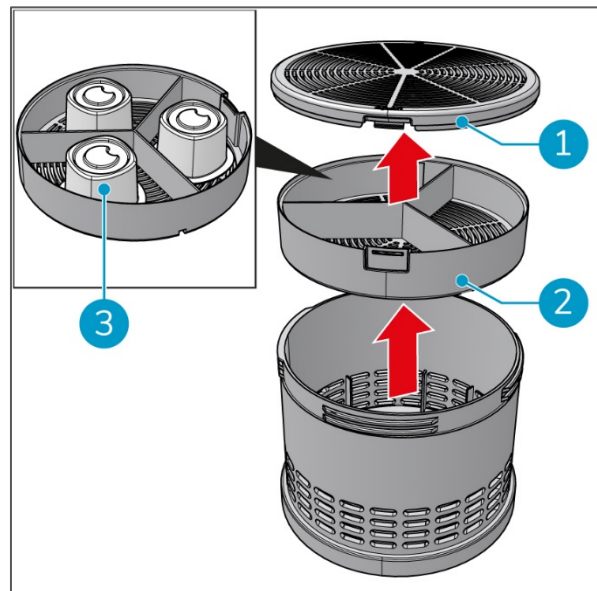


Abbildung 27





### 7.3 Zustand von Bürste und Düse

Prüfen Sie vor Gebrauch den Zustand der Düse oder Bürste (i-brush®). Wechseln Sie die Düse oder Bürste nur, wenn das Gerät ausgeschaltet ist.

### 7.4 Beschädigte oder verschlissene Teile

Beschädigte oder verschlissene Teile müssen sofort ausgetauscht werden. Wenden Sie sich an den lokalen i-team Global-Partner oder besuchen Sie [www.i-teamglobal.com](http://www.i-teamglobal.com), wenn Sie weitere Informationen benötigen.

### 7.5 Wartungsintervall

Die Routine- und Präventivwartungen müssen regelmäßig durchgeführt werden, um einen sicheren Betrieb zu gewährleisten. Wenn die erforderliche Wartung nicht durchgeführt wird, kann der i-move 2.5B® Schaden nehmen und eine Gefahr für den Bediener darstellen.

Prüfen Sie alle Filter, bevor Sie mit dem Saugen beginnen. Falls Filter verschmutzt oder zugesetzt aussehen, müssen Sie sie austauschen.

Reinigen Sie den Kassettenfilter und den Motorfilter zwischen den Filterwechseln. Siehe Abschnitt 7.1.3.

Prüfen Sie wöchentlich, ob der Staubbeutel voll ist, und tauschen Sie ihn ggf. aus. Siehe Abschnitt 5.3.

Tauschen Sie den Motorfilter und den Kassettenfilter alle 6 bis 8 Monate aus. Siehe Abschnitt 7.2.

Einmal jährlich muss der i-move 2.5B von autorisiertem Personal inspiziert werden.

### 7.6 Lagerung

Siehe Abschnitt 4.



## 8 Fehlerbehebung

<b>Problem</b>	<b>Ursache</b>	<b>Lösung</b>
<b>Kein Strom, grüne Leuchte im ON/OFF-Schalter brennt nicht</b>	Kein Akku	Setzen Sie den Akku ein.
	Akku leer	Laden Sie den Akku.
	ON/OFF-Schalter aus	Schalten Sie den ON/OFF-Schalter ein.
<b>Wenig Saugkraft</b>	Staubbeutel voll	Schalten Sie den i-move® 2.5B aus und tauschen Sie den Staubbeutel aus.
	Schlauch nicht richtig befestigt	Schalten Sie den i-move 2.5B aus und schließen Sie den Schlauch wieder an.
	Filter sind voll	Tauschen Sie die Filter aus.
<b>Akku lädt nicht</b>	Akku hat das Ende seiner Lebensdauer erreicht	Tauschen Sie den Akku aus.
	Ladegerät defekt	Tauschen Sie das Ladegerät aus.
<b>i-move 2.5B stoppt</b>	Motor überhitzt, ein Thermoschalter hat den Motor gestoppt	Lassen Sie den i-move 2.5B abkühlen. Prüfen Sie Filter, Staubbeutel und Schlauch. Warten Sie ca. 30 Minuten. Starten Sie den i-move 2.5B durch Drücken des ON/OFF-Schalters.
	Akku leer	Laden Sie den Akku.
<b>i-move 2.5B macht ungewöhnliche Geräusche</b>	Motor defekt	Tauschen Sie den Motor aus.
	Schlauch verstopft	Schalten Sie den i-move 2.5B aus und beseitigen Sie die Verstopfung.
	Staubbeutel voll	Schalten Sie den i-move 2.5B aus und wechseln Sie den Staubbeutel.



---

**i-move 2.5B riecht  
ungewöhnlich**

Filter zugesetzt

Schalten Sie den  
i-move 2.5B aus und  
wechseln Sie den Filter.

---

Duftstoff ist verbraucht

Legen Sie neue  
Duftstoffkapseln ein.

---

Staubbeutel voll

Schalten Sie den  
i-move 2.5B aus und  
wechseln Sie den  
Staubbeutel.

---



## 9 Außerbetriebsetzung und Entsorgung



### **ACHTUNG**

Es obliegt dem Eigentümer des i-move 2.5B®, das Produkt umweltgerecht zu entsorgen.

Der i-move 2.5B enthält noch wertvolle Rohstoffe und muss deshalb unter Einhaltung der örtlichen Gesetze und Richtlinien zum Recycling elektrischer Geräte entsorgt werden.



1. Entnehmen Sie den Akku zur getrennten Entsorgung (siehe Abschnitt 6.2.2).

#### **TIPP:**

**Sie können den Akku auch mit einem anderen i-team-Gerät nutzen.**

2. Entfernen Sie alle losen Komponenten.
3. Entsorgen Sie alle Gegenstände unter Einhaltung der örtlichen Gesetze und Vorschriften.

#### **TIPP:**

**Wenden Sie sich an den lokalen i-team-Partner, um Möglichkeiten für die Rückgabe von Komponenten zu erfragen, wenn der i-move 2.5B das Ende seiner Lebensdauer erreicht hat.**



## 10 Anhänge

### 10.1 CE-Zertifikat



## EG/EC DECLARATION OF CONFORMITY

**We:** i-team PROFESSIONAL

**Hereby declare the following equipment:**

**Product: Vacuum Cleaner**  
**Model: I-MOVE 2.5B**  
**Rating: DC24V, 450W**  
**Class III**  
**IPX0**

Fufils all the relevant provisions of European low Voltage Directive 2014/35/EU and EMC Directive 2014/30/EU. This equipment has been designed and manufactured in accordance with following harmonized European standards:

**EN 55014-1: 2017**  
**EN 55014-2: 2015**

Eindhoven, 02 November 2020

(Place and Date of issue)

Frank van de Ven  
Director

(name and signature or equivalent marking or authorized person)

Hoppenkuil 31 | 5626 DD | Eindhoven | NL | Hoppenkuil 31 | 5626 DD | NL | Phone (+31) 40 266 24 00

hello@i-teamglobal.com | www.i-teamglobal.com | CoC 58299416 | VAT No. NL852973068B01

Rabobank | Swift RABONL2U | Eur No. 104462345 | IBAN NL71RABO0104462345 | USD No. | IBAN NL71RABO0104462345



Dieses Dokument ist Teil der technischen Dokumentation des i-move® 2.5B und wird auf Anfrage bereitgestellt.