

# i-mop<sup>®</sup> XXL Pro

Schrobzuigautomaat voor vloerooppervlakken

## Gebruikershandleiding



**i-team Professional b.v.**

Hoppenkuil 27b, 5626 DD Eindhoven, Nederland

Telefoon: +31402662400

E-mail: [hello@i-teamglobal.com](mailto:hello@i-teamglobal.com)

Internet: [www.i-teamglobal.com](http://www.i-teamglobal.com)





### SNELLER:

Reinigt 10 keer sneller dan conventioneel nat dweilen, ondersteund door een reinigingscapaciteit tot 1800 m<sup>2</sup> per uur.



### REINIGER:

Krachtige dubbele contra roterende borstels met 350 RPM voor het verwijderen van vuil, gevalideerd door ATP-testgegevens, die tot 90% schonere oppervlakken weergeven.



### GROENER:

Zorgt ervoor dat elk grammetje chemicaliën en elke druppel water telt. Vermindert de impact op het milieu aantoonbaar met meer dan 75%.



### VEILIGER:

Vloeren die vrijwel onmiddellijk droog zijn, verminderen het risico op uitglijden en vallen, wat wordt bevestigd door gestandaardiseerde slijptestwaarden van 120 of minder. De antimicrobiële tanks op de i-mop<sup>®</sup> verminderen de geuren die afkomstig zijn van de vuilwatertank en beschermen gebruikers die dagelijks met de tanks werken. Microbiële reductie in contact met de tankwand is gecertificeerd en getest op ≥99,99% werkzaamheid.



### BETER VOOR IEDEREEN:

Verandert de ervaring van schoonmaken en brengt energie, trots en een positief moreel naar de faciliteit... om nog maar te zwijgen van een schonere en gezondere omgeving.

---

Originele gebruikershandleiding, geschreven in het Engels

Future Cleaning Technologies B.V.

Hoppenkuil 27b, 5626 DD Eindhoven, Nederland

---

Telefoon: +31402662400

E-mail: [hello@i-teamglobal.com](mailto:hello@i-teamglobal.com)

Internet: [www.i-teamglobal.com](http://www.i-teamglobal.com)

---

Model: i-mop<sup>®</sup> XXL Pro

Datum: 31-03-2023

Productcode:

Versie: 4.7

Modeljaar: 2023



## Voorwoord

Bedankt voor het kiezen van de i-mop® XXL Pro, de industriële schrobzuigmachine die sneller, schoner, veiliger, groener en beter voor iedereen schoonmaakt. Dankzij het compacte ontwerp van de i-mop XXL Pro kunt u tot aan de rand en onder obstakels reinigen, waardoor handmatig schrobben tot een minimum wordt beperkt. De op batterijen werkende i-mop XXL Pro is uitgerust met twee tegengesteld draaiende borstels die zorgen voor een diepe schrobbeurt en een geweldig schoonmaakresultaat. De i-mop XXL Pro vermindert de benodigde hoeveelheid water en chemicaliën aanzienlijk, wat leidt tot een groener resultaat. Het vermindert ook het risico op gladde vloeren. De i-mop XXL Pro heeft een coating die bestand is tegen schurende chemicaliën, wat betekent dat hij kan worden gebruikt op faciliteiten zoals zwembaden en stranden.

### Antimicrobieel materiaal

Alle contactpunten (knoppen, handgrepen, trekkers, reservoirs) van de i-mop XXL-Pro zijn zo behandeld dat ze antimicrobieel zijn. Omdat de antimicrobiële verbinding in het plastic is gemengd, blijft het effect de hele levensduur van de i-mop XXL-Pro behouden.

De vermindering van bacteriën vermindert de geuren die uit de recuperatietank komen en beschermt operators die dagelijks met de tank werken. Microbiële reductie in contact met de tankwand is gecertificeerd en getest op  $\geq 99,99$  % werkzaamheid.

### i-dose®

Met i-dose introduceren we pods die een supergeconcentreerde, milieuvriendelijke schoonmaakformule voor de i-mop bevatten. Je hoeft alleen maar de pod te openen en te wachten tot de vloeistof in het water valt. Elke pod bevat precies genoeg schoonmaakmiddel voor één i-dose schoonmaaktank. De i-mop wordt geleverd met een standaard i-doseerpodhouder en recyclebakje voor lege pods.

### Lift kit

Soms hebben schoonmaak- of ontsmettingsmiddelen wat tijd nodig als je de vloer schoonmaakt. En nu kun je ze die tijd gemakkelijk geven. De liftset maakt het mogelijk om de zuigmond met een druk op de knop op te tillen.

### i-balans systeem

De i-mop XXL Pro is uitgerust met het revolutionaire i-balans systeem. Dit systeem maakt het mogelijk om het hoofdgedeelte van de i-mop XXL Pro in elke positie te parkeren.

Dankzij het i-balanssysteem kun je de i-mop 10 minuten stand gebruiken zonder het schrobdek op te tillen.

### i-link®

Je kunt je schoonmaakapparatuur aansluiten op i-link, het cloud-gebaseerde beheersysteem. De i-mop XXL Pro heeft een kleine geïntegreerde zender die al verbonden is met de i-link cloud. Deze zender stuurt elke dag gebruiksinformatie, batterijniveaus en zelfs de locatie van de machine naar de i-link cloud. Het is ook mogelijk om regels in te stellen voor meldingen (bijvoorbeeld herinneringen voor onderhoud na X uur gebruik) en om problemen met de machine op te lossen met uw i-partner. Lees deze handleiding zorgvuldig door voor belangrijke informatie en gebruiksinstructies voordat je de i-mop® XXL Pro in gebruik neemt. Bewaar deze handleiding voor toekomstig gebruik. Deze i-mop XXL Pro levert uitstekende prestaties. De beste resultaten worden verkregen wanneer de i-mop XXL Pro:

- Regelmatig onderhouden volgens de instructies voor preventief onderhoud van de i-mop XXL Pro in deze handleiding.



- Bediend met redelijke zorg en voorzichtigheid.
- Onderhouden met door de fabrikant geleverde onderdelen.

Wanneer in deze handleiding wordt verwezen naar "de fabrikant", wordt hiermee **Future Cleaning Technologies B.V. bedoeld**, een dochteronderneming van i-team in Eindhoven, Nederland. Wanneer in deze handleiding wordt verwezen naar "de partner", wordt daarmee uw lokale i-team partner voor wederverkoop en ondersteuning bedoeld.

## Doel van de gebruikershandleiding

Het doel van de gebruiksaanwijzing is de gebruiker zodanige informatie te verschaffen dat het apparaat tijdens de levensduur van de i-mop XXL Pro correct, efficiënt en veilig wordt gebruikt, zelfs in het geval van redelijkerwijs voorzienbaar verkeerd gebruik, zoals beschreven in paragraaf 1.2 van deze handleiding.

De gebruikershandleiding bevat instructies met betrekking tot:

- Persoonlijke veiligheid van de operator
- Beoogd en niet-beoogd gebruik van de i-mop XXL Pro
- Instructies voor dagelijks gebruik
- Onderhoudsinstructies
- Opslagomstandigheden
- Verwijdering van de i-mop XXL Pro

Deze instructies moeten in acht worden genomen om risico's te vermijden die kunnen leiden tot fysieke en/of materiële schade.

## Doelgroep


Deze gebruikershandleiding is bedoeld voor gebruikers van de i-mop XXL Pro en hun leidinggevenden, maar ook voor partners en importeurs.

## Bedieningselementen van de i-mop XXL Pro








De i-mop XXL Pro mag alleen worden bediend door een persoon die de instructies in deze handleiding correct heeft gelezen en begrepen of is opgeleid door een ervaren bediener die de instructies in deze handleiding heeft gelezen en begrepen.

## Leeswijzer

In deze handleiding worden de volgende symbolen en termen gebruikt om de lezer te wijzen op veiligheidskwesties en belangrijke informatie:

<b>Symbool</b>	<b>Term</b>	<b>Uitleg</b>
	<b>WAARSCHUWING</b>	Geeft een gevaarlijke situatie aan die, als de veiligheidsinstructies niet worden opgevolgd, kan leiden tot letsel bij de operator of omstanders en lichte of matige schade aan het product of de omgeving.



	<b>LET OP</b>	Geeft een gevaarlijke situatie aan die, als de veiligheidsinstructies niet worden opgevolgd, kan leiden tot lichte en/of matige schade aan het product of de omgeving.
	<b>ATTENTIE</b>	Geeft een aansprakelijkheidssituatie aan, waarbij de fabrikant of zijn partners en gelieerde bedrijven niet aansprakelijk kunnen worden gesteld voor schade die wordt veroorzaakt door niet-naleving.
	<b>STERK MAGNET</b>	Geeft aan dat het apparaat sterke magneten bevat. Deze kunnen ervoor zorgen dat pacemakers niet meer werken of dat elektronische gegevens beschadigd raken, zoals informatie die is opgeslagen op toegangspassen.
	<b>PACEMAKER</b>	Geeft aan dat bedieners en onderhoudspersoneel met pacemakers een minimale afstand van 15 cm moeten aanhouden. In dit specifieke geval mogen operators de machine niet als rugzak gebruiken.
	<b>BATTERIJEN</b>	Geeft aan dat het apparaat op batterijen werkt, batterijen moeten worden opgeladen volgens de instructies in de aparte gebruikershandleiding van de klasse I batterijlader. Batterijen moeten worden afgevoerd volgens de plaatselijke wet- en regelgeving.
	<b>GLAD OPPERVLAK</b>	Geeft aan dat de machine gladde vloeren kan veroorzaken. Op de werkplek wordt geadviseerd om in deze gebieden borden met gladde oppervlakken te plaatsen.
	<b>HANDSCHOENEN DRAGEN</b>	Geeft aan dat bij het uitvoeren van deze taak rubberen handschoenen moeten worden gedragen.



# Inhoud

Voorwoord .....	3
Doel van de gebruikershandleiding.....	4
Doelgroep.....	4
Bedieningselementen van de i-mop XXL Pro .....	4
Leeswijzer.....	4
1 Inleiding.....	9
1.1 Beoogd gebruik van het product .....	9
1.2 Niet-bedoeld gebruik van het product .....	10
1.3 Levensduur .....	10
1.4 Aanpassingen.....	10
1.5 Borstelloze motor .....	10
1.6 Specificaties .....	11
1.7 Garantie .....	11
1.8 Identificatie.....	12
1.9 QR-code .....	12
2 Beschrijving .....	13
3 Veiligheid .....	14
3.1 Algemene veiligheidsinstructies .....	14
<b>3.1.1 Vegen vóór schrobben .....</b>	<b>14</b>
<b>3.1.2 Toestand van de borstel.....</b>	<b>14</b>
<b>3.1.3 Oriëntatie van de machine.....</b>	<b>14</b>
<b>3.1.4 Antimicrobiële tanks .....</b>	<b>14</b>
<b>3.1.5 Sterke magneten.....</b>	<b>14</b>
<b>3.1.6 Batterijen .....</b>	<b>14</b>
3.2 Risico's tijdens gebruik .....	15
<b>3.2.1 Veilig kleden .....</b>	<b>15</b>
<b>3.2.2 Markeer de bouwplaats .....</b>	<b>15</b>
<b>3.2.3 Voorzichtig bij het parkeren.....</b>	<b>15</b>
<b>3.2.4 Batterijen verwijderen .....</b>	<b>15</b>
<b>3.2.5 Oriëntatie van de machine.....</b>	<b>15</b>
<b>3.2.6 Voorzichtig bij het opslaan .....</b>	<b>15</b>
4 Transport en opslag.....	16
4.1 Algemeen.....	16
4.2 Positie opslaan.....	16
4.3 Vervoer buiten.....	17
4.4 Vervoer in een voertuig.....	18
5 Montage en installatie.....	19
5.1 Unboxing.....	19
5.2 Montage .....	20
<b>5.2.1 De batterijen opladen .....</b>	<b>20</b>
<b>5.2.2 De borstels bevestigen .....</b>	<b>20</b>
<b>5.2.3 De zuigmond bevestigen .....</b>	<b>21</b>



5.2.4	De vuilwatertank installeren .....	22
5.2.5	De tank met reinigungsoplossing installeren .....	22
5.2.6	De mobiele telefoonhouder en prullenbak bevestigen.....	23
5.2.7	De USB-poort gebruiken.....	23
6	Werking .....	24
6.1	Voordat u begint.....	24
6.1.1	De i-power 9 & 14 Pro batterij.....	24
6.1.2	Serieplaat <i>Demosticker</i> .....	24
6.1.3	De batterijen plaatsen.....	24
6.1.4	De tank met reinigungsoplossing vullen .....	25
6.2	Bedieningsprocedure.....	26
6.2.1	Lopen naar de werkplek.....	26
6.2.2	Op de bouwplaats .....	27
6.2.3	I-balanssysteem .....	29
6.2.4	Parkeerpositie .....	29
6.2.5	Eenvoudige hefkit .....	31
6.2.6	ECO-modus .....	32
6.2.7	Hoekwaarschuwingsindicator .....	33
6.2.8	De i-mop® XL pro uitschakelen.....	33
6.2.9	Tanks legen .....	34
6.3	Reiniging en opslag.....	34
6.3.1	Het systeem doorspoelen.....	34
6.3.2	De tanks reinigen .....	34
6.3.3	Filter reinigen.....	35
6.3.4	Batterijpakken verwijderen.....	37
6.3.5	Borstels en zuigmond controleren.....	37
6.3.6	Rechttop bewaren.....	38
7	Onderhoud .....	39
7.1	Vervanging borstels .....	39
7.2	Vervangen zuigmond.....	40
7.2.1	De zuigmond losmaken .....	40
7.2.2	Wisselen/vervangen van het zuigblad.....	40
7.2.3	De zuigmond bevestigen .....	41
7.3	De vacuümslang vervangen.....	42
7.4	De wielen vervangen .....	42
7.5	De spatschermen vervangen .....	43
7.6	Aanbevolen extra reiniging.....	43
7.7	Aanbevolen servicetijd .....	44
7.8	Accessoires .....	44
8	Problemen oplossen.....	45
8.1	Probleem melden via i-link® .....	46
9	Buitengebruikstelling en verwijdering .....	47
10	Bijlagen .....	48
10.1	CE-certificaat .....	48
10.2	Het i-verhaal .....	49







## 1 Inleiding

De i-mop® XXL Pro is een veilige, gebruiksvriendelijke machine. Deze handleiding helpt je op weg en legt de werking en onderhoudsprocedure uit. Je zult aangenaam verrast zijn door het snelle en effectieve gebruik van de i-mop XXL Pro op batterijen. De batterijen die gebruikt worden in de i-mop XXL Pro zijn dezelfde als die in verschillende i-team producten op batterijen. De batterijen moeten voor gebruik volledig worden opgeladen. Raadpleeg de gebruiksaanwijzing van de klasse I batterijlader voor de juiste procedure.

Deze handleiding is bedoeld voor diegenen die met de i-mop XXL Pro werken en/of dagelijks onderhoud uitvoeren. Voor de eerste handelingen dient de handleiding volledig gelezen te worden. Deze handleiding beschrijft de juiste gebruikswijze, veiligheidsmaatregelen, onderhoud en transport.

De fabrikant verbetert al zijn producten voortdurend op basis van gebruikerservaringen en feedback. Eventuele afwijkingen tussen de teksten en/of afbeeldingen uit de handleiding en uw i-mop XXL Pro kunnen daarom het gevolg zijn van het verschil in model of van mogelijke wijzigingen als gevolg van voortdurende ontwikkeling en innovatie.

### 1.1 Beoogd gebruik van het product

De i-mop XXL Pro is een gespecialiseerde machine voor het schrobben van vloeroppervlakken. Je kunt elk type schrobmiddel op waterbasis gebruiken.

De vloeistoftank, borstels en zuigmond zijn verkrijgbaar in HACCP kleurgecodeerde versies (blauw, groen, rood, geel en oranje). Alle drie de onderdelen kunnen eenvoudig worden vervangen. Hierdoor kun je verschillende reinigungsoplossingen gebruiken, bijvoorbeeld wanneer je van de voedselbereidingsruimte naar het restaurant gaat. Zorg ervoor dat de kleurcode voor de vloeistoftank, borstel en zuigmond **ALTIJD** overeenkomen.



Afbeelding 1



## 1.2 Niet-bedoeld gebruik van het product



### WAARSCHUWING

Onbedoeld gebruik kan gevolgen hebben voor de veiligheid van gebruikers en omstanders en maakt de garantie op het product ongeldig.

- Gebruik de i-mop® XXL Pro **NOOIT** in de buurt van ontvlambare stoffen, vloeistoffen of dampen.
- Gebruik de i-mop XXL Pro **NOOIT** wanneer er brandbare of giftige vloeistoffen zoals benzine, olie, zuren of andere vluchtige stoffen op de vloer liggen.
- Vul de i-mop XXL Pro **NIET** met een ontvlambaar schoonmaakmiddel. Gebruik **ALLEEN** schoonmaakmiddelen op waterbasis.
- Gebruik **GEEN** water warmer dan 45 °C. Bij gebruik van water warmer dan deze temperatuur vervalt de garantie op de tank.
- Gebruik **GEEN** reinigungsoplossingen met een pH-waarde onder 2 of boven 11 om schade aan gevoelige onderdelen te voorkomen.
- Gebruik de i-mop XXL Pro **NIET** buitenshuis of op oneffen oppervlakken.
- Gebruik deze i-mop XXL Pro **NIET** boven stopcontacten om elektrische schokken te voorkomen.
- Vervoer **GEEN** passagiers bovenop de i-mop XXL Pro. Geen berijders!
- Gebruik de i-mop XXL Pro **NIET** als trapladder of platform.
- Bewaar de i-mop XXL Pro **NIET** buiten om schade aan elektronische onderdelen te voorkomen.
- Gebruik voor onderhoud **ALLEEN** door de fabrikant geleverde onderdelen.
- **uit de buurt van kinderen houden!** De i-mop XXL Pro is een professionele schoonmaakmachine die alleen gebruikt mag worden door getrainde volwassenen.

## 1.3 Levensduur

Elke i-mop XL Pro werkt gegarandeerd minstens 2000 uur. De slijtage van borstels en zuigmond is sterk afhankelijk van de ruwheid van het oppervlak. Ze moeten regelmatig worden gecontroleerd.



### LET OP

Om een goede en veilige werking tijdens de hele levensduur van de i-mop XXL Pro te garanderen, moet de machine om de 500 uur door een erkende i-team partner worden gecontroleerd.

## 1.4 Aanpassingen

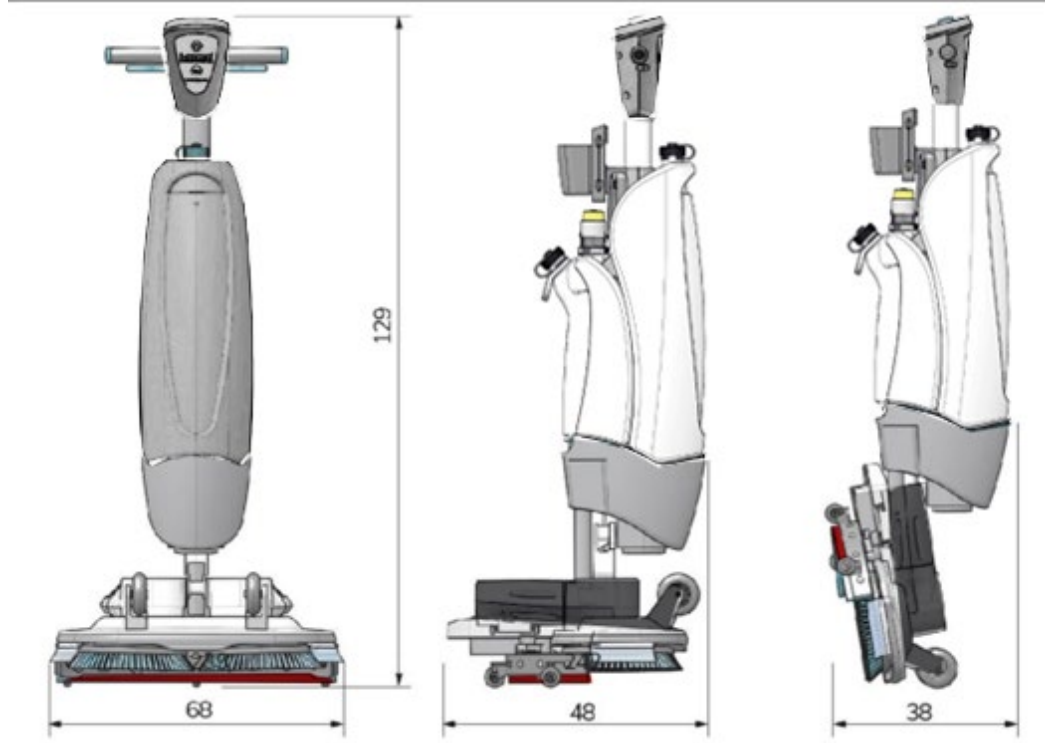
Het is niet toegestaan wijzigingen aan te brengen in het ontwerp van de i-mop XXL Pro zonder overleg met en toestemming van de fabrikant. Dit heeft gevolgen voor de garantie, zie paragraaf 1.7 van deze handleiding.

## 1.5 Borstelloze motor

Elke i-mop XXL Pro is uitgerust met een borstelloze motor. Door deze innovatie is de gebruikstijd van de i-mop XXL-Pro met 20% toegenomen. Maar ook de (koolstof)uitstoot van de i-mop XXL-Pro is gereduceerd tot nul!



## 1.6 Specificaties



Afbeelding 2

Productformaat:	129 x 68 x 48 cm
Productgrootte in winkelpositie:	129 x 68 x 38 cm
Gewicht (inclusief batterijen):	26 kg
Li-on batterij:	DC (25,2V, 14Ah, 353Wh)
Batterijcapaciteit:	2 batterijen
Werkingsijd van batterijen:	100 MIN. (i-power9) / 150 MIN. (i-power14)
Borsteldruk:	31,5 gr/cm <sup>2</sup>
Borstelsnelheid:	350 TPM
Tankinhoud wasmiddel:	5 L
Capaciteit recuperatietank:	8 L / 5 L aanbevolen max.
Trillingen:	Amplitude: <0,4442 mm Snelheid : <0,008 m/s Versnelling: 0,943 m/s <sup>2</sup>
Geluidsniveau (1m):	64,0 dB ( LAAG) 68 dB (HOOG)
Theoretische prestaties:	Tot 2300 m <sup>2</sup> per uur
Praktische prestaties:	1200 - 1800 m <sup>2</sup> per uur
Schrobdek anticorrosiecoating:	JA
Zwenkwielen:	JA
Stroomuitval bij winkelpositie:	JA
Hoekstroom onderbroken:	JA < 32°
Drijvende bal voor herstelltank:	JA
Urenteller:	JA via i-link

## 1.7 Garantie

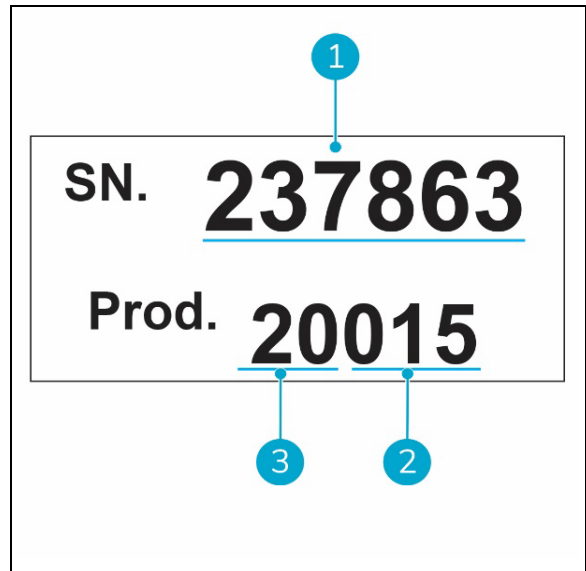
De i-mop<sup>®</sup> XXL Pro moet worden gebruikt zoals bedoeld en beschreven in deze handleiding. Als u de i-mop XL Pro buiten wordt gebruikt, vervalt de garantie op het product.



## 1.8 Identificatie

De ID-tag met serienummer en productienummer is te vinden op de bar achter de afvalwatertank.

- Serienummer (Figuur 3pos. 1).
- Productiedag (Afbeelding 3pos. 2).
- Productiejaar (Figuur 3pos. 3).



Afbeelding 3

## 1.9 QR-code

Bovenop het handvat staat een QR-code, Afbeelding 4. Als je de QR-code scant, wordt er een video geopend op je apparaat die laat zien hoe je de i-mop XXL Pro gebruikt. Zie de handleiding i-link voor verdere instructies.



Afbeelding 4



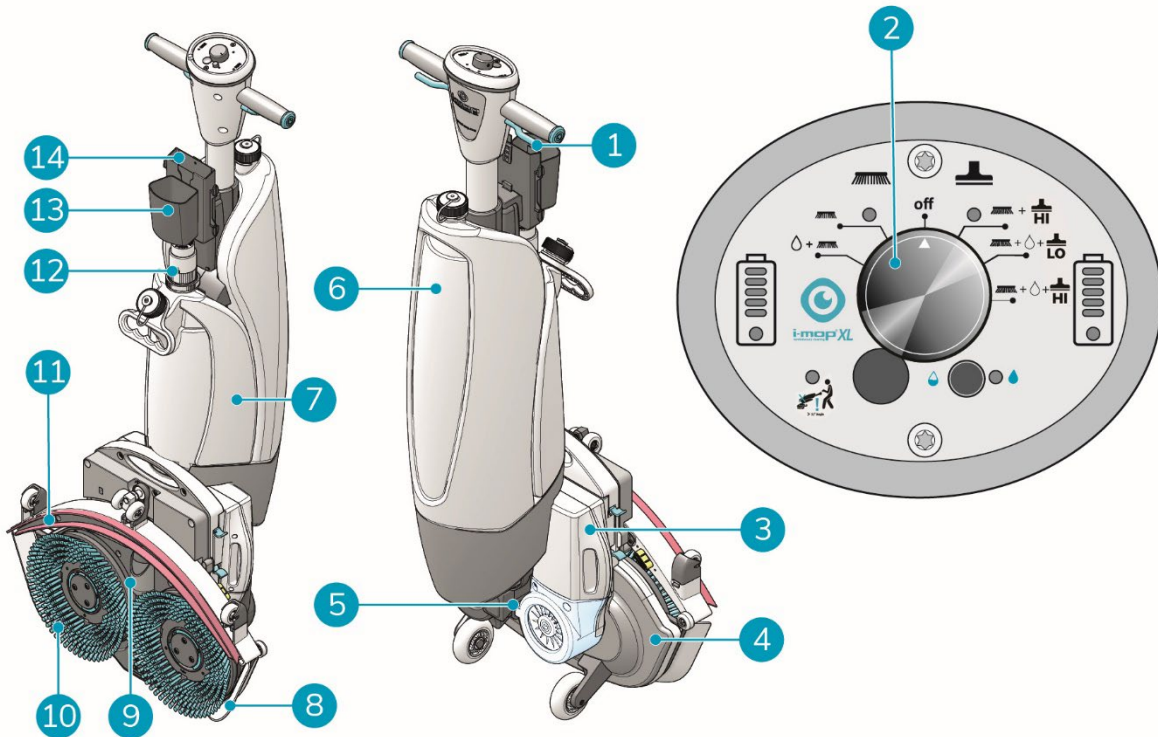
## 2 Beschrijving

De compacte i-mop® XXL Pro bestaat uit twee hoofdonderdelen:

- De behuizing die de motor, reinigingsmiddeltank, opvangtanks, handgreep met trekkers en bedieningspaneel bevat.
- Het schrobdek dat de borstels en zuigmond bevat.

De i-mop XXL Pro kan worden opgevouwen tot een opbergstand; dit wordt aanbevolen voor het opbergen.

De i-mop XXL Pro bestaat uit:



Afbeelding 5

### Legenda

- |                     |                            |
|---------------------|----------------------------|
| 1. Trekker          | 8. Spatscherm              |
| 2. Bedieningspaneel | 9. Vacuümslang             |
| 3. Batterijen       | 10. Roterende borstels     |
| 4. Schrobdek        | 11. Raamtrekker            |
| 5. I-balancer       | 12. i-dose injector        |
| 6. Recuperatietank  | 13. Prullenbak             |
| 7. Oplossing tank   | 14. Mobiele telefoonhouder |



## 3 Veiligheid

Veiligheid komt op de eerste plaats. Neem daarom de tijd om deze veiligheidsinstructies te lezen en te begrijpen. Onjuist gebruik kan schade veroorzaken of de garantie van de fabrikant ongeldig maken.

### 3.1 Algemene veiligheidsinstructies

#### 3.1.1 Vegen voor het schrobben

Verwijder voorwerpen van de vloer die door de roterende borstels kunnen worden voortbewogen of erin verstrikt kunnen raken.

#### 3.1.2 Staat van de borstel

Controleer de toestand van de borstel voor gebruik. Vervang de borstel alleen als de machine is uitgeschakeld in de opbergstand.

#### 3.1.3 Machineoriëntatie

Houd de behuizing van de i-mop® XXL Pro altijd rechtop bij het plaatsen van reinigingsvloeistof of batterijen.

#### 3.1.4 Antimicrobiële tanks

Houd de antibacteriële tanks van de i-mop altijd uit direct zonlicht. Dit kan verkleuring veroorzaken.

#### 3.1.5 Sterke magneten



##### **LET OP**

Let op de geïntegreerde magneten die de vloeistoftanks op hun plaats houden en op het schrobdek.



##### **WAARSCHUWING**

Bedieners en onderhoudspersoneel met pacemakers moeten een minimale afstand van 15 cm bewaren.

#### 3.1.6 Batterijen

Gebruik altijd de automatische acculader die door de fabrikant wordt geleverd.



##### **LET OP**

Tijdens normaal gebruik vormen de 24V-accu's op zichzelf geen gevaar voor de veiligheid. Houd u aan de volgende veiligheidsinstructies met betrekking tot de accu's:

- Niet platdrukken, doorboren of op welke manier dan ook beschadigen.
- Niet verhitten of verbranden.
- Sluit niet kort.
- Niet uit elkaar halen.
- Droog houden.
- Alleen opladen tussen 5 °C~40 °C / 41 °F~104 °F.
- Alleen gebruiken tussen 5 °C~45 °C / 41 °F~113 °F.



## 3.2 Risico's tijdens gebruik

### 3.2.1 Kleed je veilig

Draag geen stropdas, sjaal of andere losse of bungelende kleding of sieraden wanneer u de i-mop® XXL Pro gebruikt. Dergelijke kleding of sieraden kunnen verstrikt raken in draaiende onderdelen en ernstig of dodelijk letsel veroorzaken.

### 3.2.2 Markeer de bouwplaats

De i-mop XXL Pro is ontworpen om een droge vloer achter te laten zonder gladde plekken. Als je de i-mop XXL Pro gebruikt met de zuigfunctie UIT, markeer de werkplek dan met een marker voor natte vloeren.



#### **LET OP**

Het markeren van de werkplek met een marker voor natte vloeren is niet vereist bij gebruik van de zuigfunctie van de i-mop XXL Pro, tenzij dit wettelijk verplicht is. Markeer de werkplek bij twijfel om voorbijgangers te waarschuwen.



#### **LET OP**

Tijdens het gebruik kan de reinigungsoplossing gladde plekken op de vloer veroorzaken. Daarom wordt geadviseerd om de werkplek te markeren met een markering voor natte vloeren om voorbijgangers te waarschuwen.

### 3.2.3 Voorzichtig bij het parkeren

Parkeer de i-mop XXL Pro niet op hellingen. Parkeer de i-mop XXL Pro altijd op een vlakke, harde ondergrond. De i-mop XXL Pro kan worden geparkeerd met het i-balance systeem. De i-mop XXL Pro mag alleen worden geparkeerd met het i-balance systeem of door het maaidek in de opbergstand te tillen. Risico's na gebruik

### 3.2.4 Batterijen verwijderen

Het is het beste om de batterijen te verwijderen voordat u onderhoud uitvoert en voordat u ze opbergt.

### 3.2.5 Machineoriëntatie

Houd het lichaam van de i-mop XXL Pro altijd rechtop (opbergen) wanneer u borstels of zuigmond vervangt.

### 3.2.6 Voorzichtig bij het opslaan

Bewaar de i-mop XL Pro niet op hellingen. Bewaar de i-mop XXL Pro altijd op een vlakke, harde ondergrond. Berg de i-mop XXL Pro niet op in de parkeerstand.



## 4 Transport en opslag

### 4.1 Algemeen



#### LET OP

Houd de behuizing van de i-mop® XXL Pro altijd rechtop bij het vullen van de tank met schoonmaakmiddel of het plaatsen van de batterijen.

Laat het apparaat vóór opslag of transport leeglopen en verwijder de batterijen na elk gebruik.

### 4.2 Winkelpositie

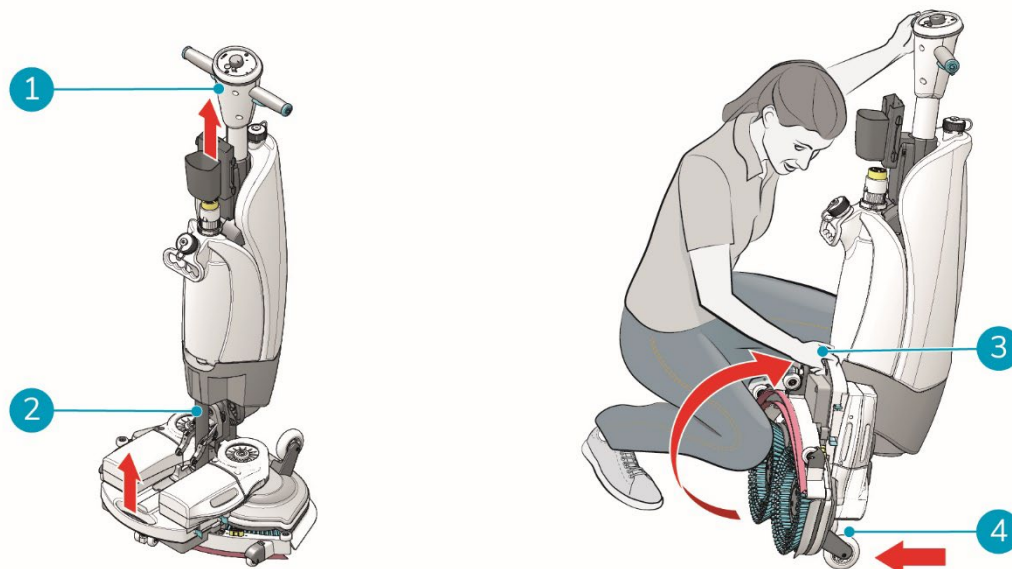


#### LET OP

Zet de i-mop XXL Pro niet in de opbergstand als het i-balanssysteem is ingeschakeld.

De opbergstand is de verticale stand voor opslag- en onderhoudstaken.

In de parkeerstand wordt de stroom naar de machine uitgeschakeld. (De eerste 3 minuten wordt de stroom naar de machine niet uitgeschakeld in de parkeerstand, voor service- en onderhoudsdoeleinden).



Afbeelding 6

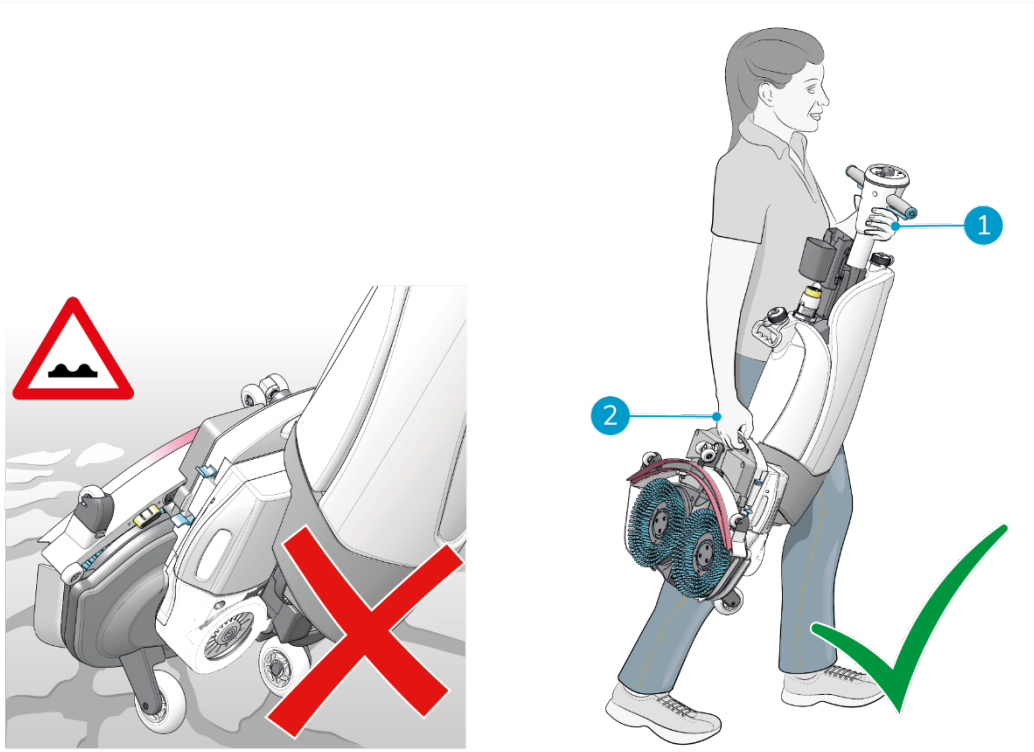
1. Zorg ervoor dat de vacuümslang (Afbeelding 6, pos 2) terug in de machine wordt geduwd zodat deze niet kan worden afgeknelld.
2. Ga op je hurken zitten en houd de handgreep vast (Afbeelding 6, pos 1) met één hand vast terwijl u het schrobdek vasthoudt (Afbeelding 6, pos 3) met je andere hand vasthoudt.
3. Klap de i-balanssteun in verticale positie.
4. Nu kan het schrobdek langzaam worden opgetild totdat het rechtop staat op de voorwielen (Figuur





5, pos 4). Leid de body naar het schrobdek totdat deze vastklikt in een rustpositie.

### 4.3 Vervoer buiten



Afbeelding 7

Buiten:

1. Zet de i-mop<sup>®</sup> XXL Pro in de opbergstand, zie hoofdstuk 4.2.
2. Draag de i-mop XXL Pro met één hand (Afbeelding 7, pos. 2) terwijl u de steel met uw andere hand vasthoudt (Afbeelding 7 pos. 1).



#### LET OP

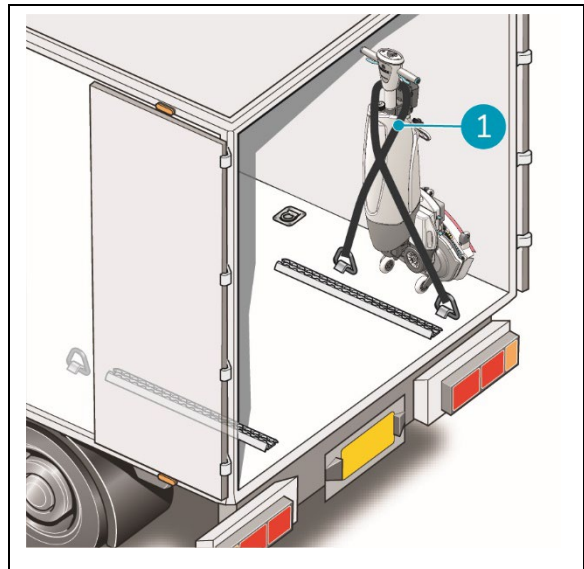
De transportwielen zijn niet ontworpen om over vuile oppervlakken te rollen, zand kan ervoor zorgen dat de wielen blokkeren. Til de i-mop XXL Pro op tijdens het verplaatsen van het ene gebouw naar het andere.



## 4.4 Vervoer in een voertuig

De beste manier om je i-mop<sup>®</sup> XXL Pro rechtop en veilig vastgezet.

1. Zorg ervoor dat beide tanks leeg zijn.
2. Zet de i-mop XXL Pro in de opbergstand, zie hoofdstuk 4.2.
3. Verwijder de batterijen.
4. Til de i-mop XXL Pro in het voertuig. Vergeet de batterijen niet.
5. Zet de i-mop vast met een spanriem of een andere geschikte bevestiging (Afbeelding 8pos 1).



Afbeelding 8

### TIP:

Het i-stand wandmontage accessoire kan achter in een vrachtwagen worden geïnstalleerd. Hiermee kun je de i-mop vastzetten en rechtop vervoeren. Neem contact op met onze verkoopafdeling voor meer informatie.

De i-mop XXL Pro is een compacte machine en past in de kofferbak van je auto. Voordat u de i-mop XXL Pro in je auto laadt, zorg dan dat beide tanks en accu's verwijderd zijn of laat hem zoals hij is.

1. Zet de i-mop XXL Pro in de opbergstand, zie hoofdstuk 4.2.
2. Verwijder de batterijen en beide tanks en verpak ze apart voor transport.
3. Zet de i-mop<sup>®</sup> XXL in een verticale/opbergpositie
4. Voorkom dat de i-mop XXL Pro beweegt tijdens transport door een spanriem of een andere geschikte bevestiging te gebruiken.



### LET OP

De afdichting van de oplossings- en opvangtank kan beschadigd raken tijdens transport in horizontale positie. Zorg ervoor dat je de tanks verwijdert voordat je het apparaat in je auto laadt. Bij onjuist gebruik vervalt de **garantie**.

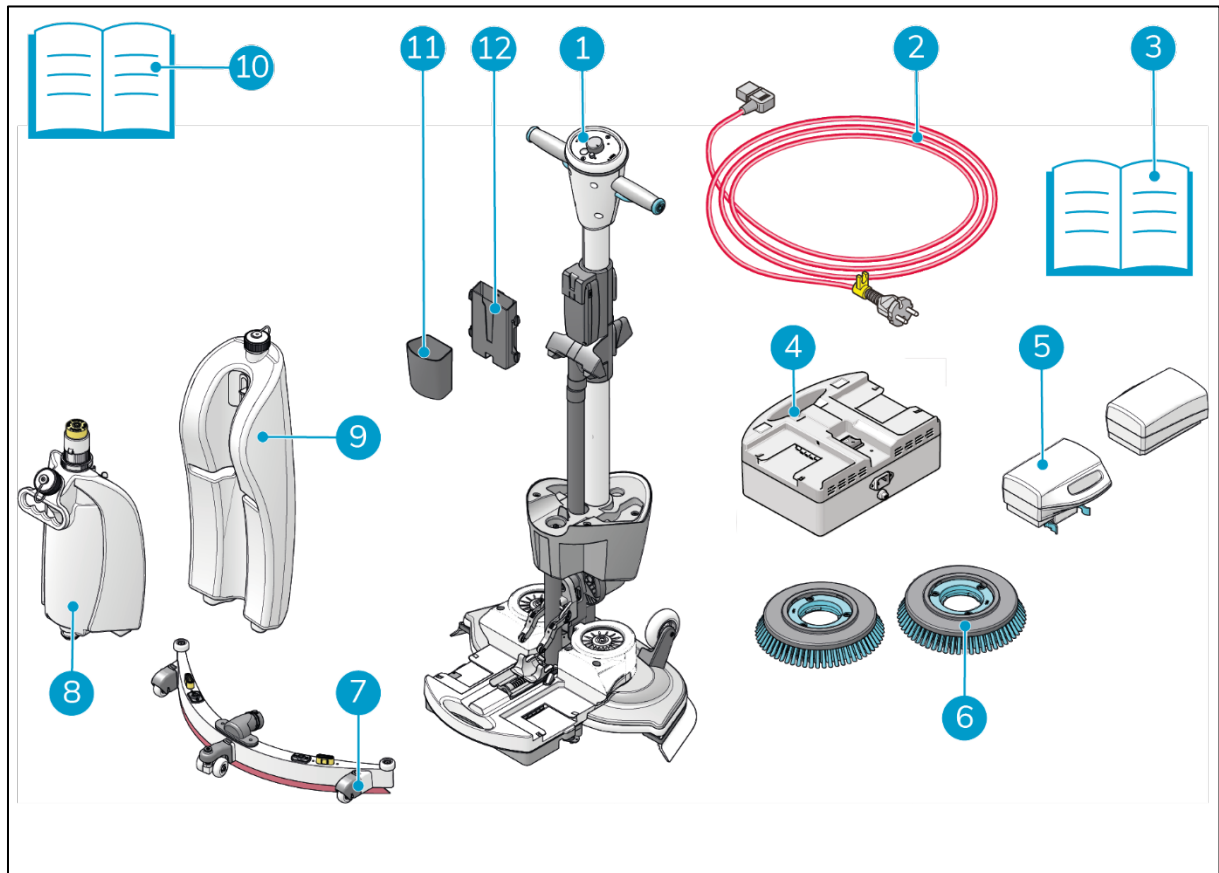


## 5 Montage en installatie

De i-mop® XXL Pro vereist niet veel montage. Het belangrijkste is dat je de borstels en zuigmond moet bevestigen.

### 5.1 Unboxing

De i-mop XXL Pro body is verpakt in één doos. De accu en oplader worden in een aparte doos geleverd en kunnen apart worden besteld.



Afbeelding 9

- |  |                                    |
|--|------------------------------------|
| 1. 1x i-mop XXL Pro hoofdeelte               | 7. 1x zuigmond                     |
| 2. 1x netsnoer (indien besteld)              | 8. 1x tank met reinigingsoplossing |
| 3. 1x handleiding acculader (indien besteld) | 9. 1x herstelltank                 |
| 4. 1x batterijlader (indien besteld)         | 10. 1x deze handleiding            |
| 5. 2x batterijen (indien besteld)            | 11. 1x prullenbak                  |
| 6. 2x borstels                               | 12. 1x mobiele telefoonhouder      |

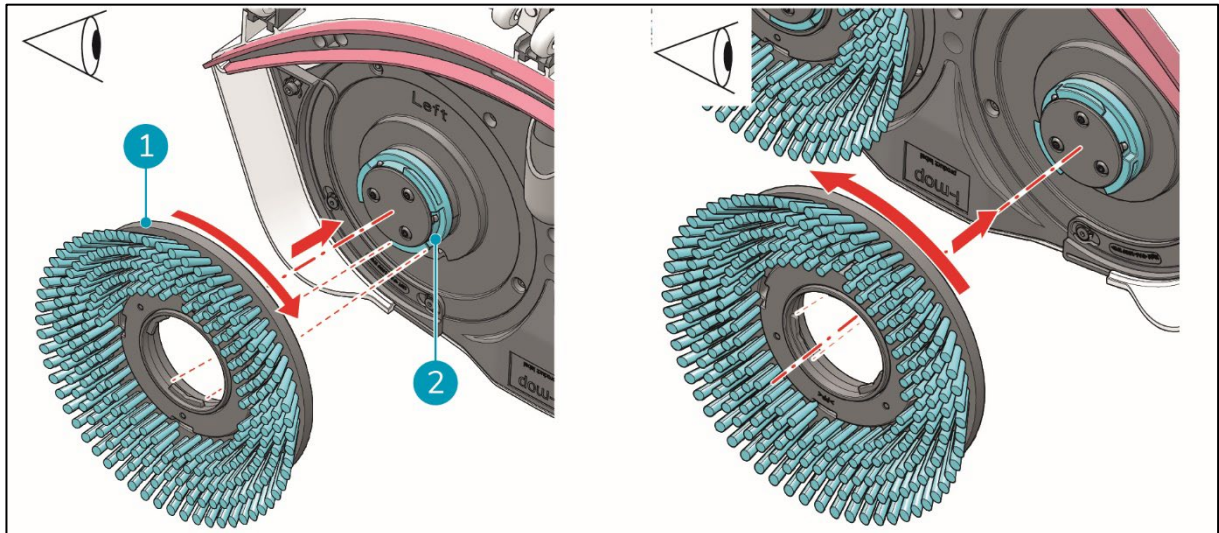


## 5.2 Montage

### 5.2.1 De batterijen opladen

Laad de accu's op volgens de instructies in de handleiding van de acculader. Zorg ervoor dat de accu's regelmatig worden opgeladen.

### 5.2.2 De borstels bevestigen



Afbeelding 10

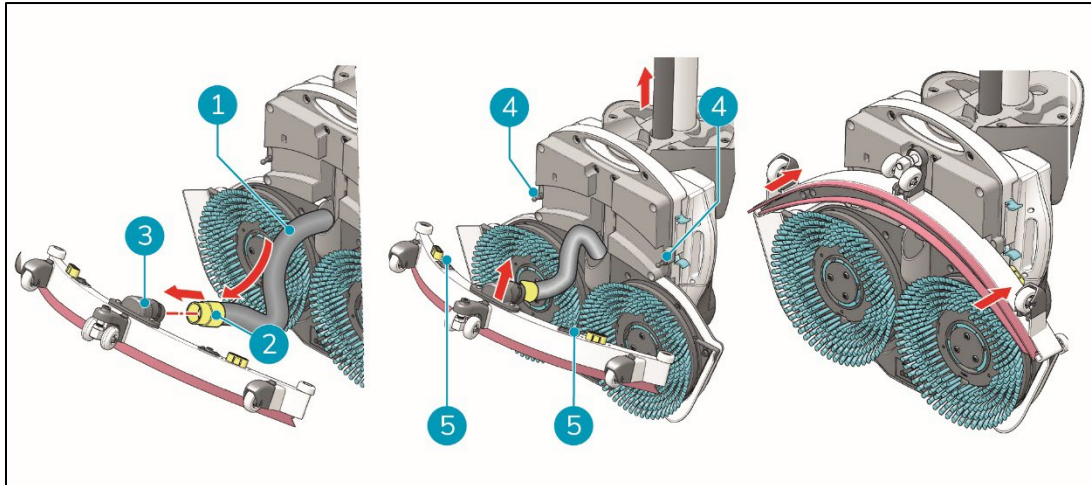
De borstels bevestigen:

1. Zet de i-mop<sup>®</sup> XXL Pro in de opbergstand, zie hoofdstuk 4.2.
2. Houd het schrobdek stevig vast met één hand.
3. Lijn de linkerborstel uit (Figuur 10pos. 1) uit met de linker motorschijf (Afbeelding 10pos. 2). Lijn de vergrendelingen en uitsparingen in de borstel en de motorschijf uit.
4. Duw de borstel op de motorschijf.
5. Draai de linker borstel met de klok mee totdat je de motorschijf ziet draaien. Drie veerbediende knoppen klikken in een inkeping en zorgen ervoor dat de borstel niet losraakt.
6. Lijn de rechter borstel uit met de rechter motorschijf. Lijn de vergrendelingen en uitsparingen in de borstel en de motorschijf uit.
7. Duw de borstel op de motorschijf.

Draai de rechter borstel linksom totdat je de motorschijf ziet draaien. De borstel is nu op zijn plaats. Drie veerbediende knoppen klikken in een inkeping en zorgen ervoor dat de borstel niet losraakt.



### 5.2.3 De zuigmond bevestigen



Afbeelding 11

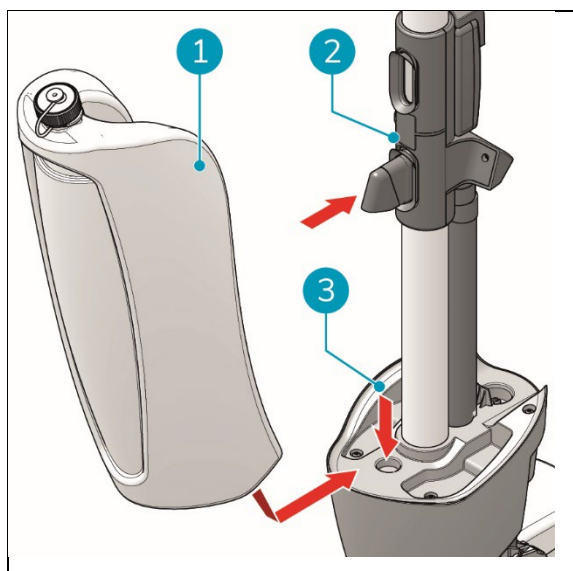
De zuigmond bevestigen:

1. Neem de vacuümslang (Figuur 11pos. 1).
2. Steek de slangaansluiting (Figuur 11pos. 2) in de zuigmond (Figuur 11pos. 3).
3. Draai de slangconnector een kwartslag voor een goede aansluiting (Figuur 11pos. 2).
4. Trek de zuigslang voorzichtig terug in de machine.
5. Houd het schrobdek stevig vast met één hand.
6. Lijn de pennen op het schrobdek uit (Afbeelding 11pos. 4) uit met de gaten op de zuigmond (Figuur 11pos. 5).
7. Duw de linkerkant van de zuigmond op zijn plaats.
8. Duw de rechterkant van de zuigmond op zijn plaats.



#### 5.2.4 De herstel tank installeren

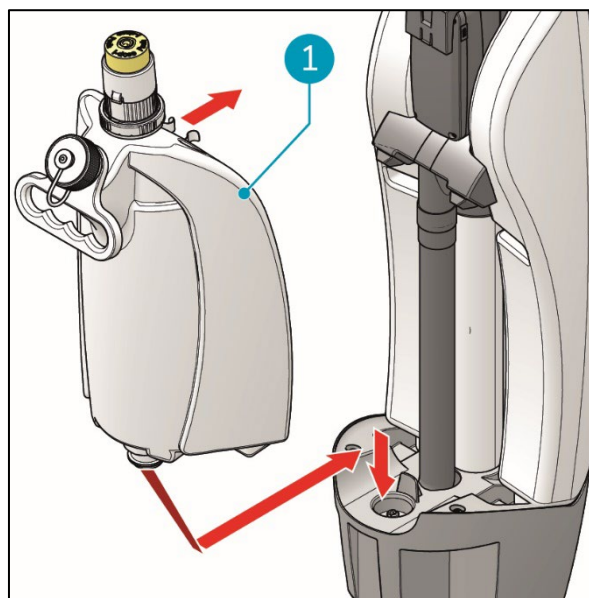
1. Plaats de bodem van de recuperatietank (Figuur 12pos. 1) op de voorkant van de i-mop® XXL Pro (Afbeelding 12pos. 3).
2. Duw de bovenkant van de tank op zijn plaats totdat je een 'klik' hoort, de magneet (Afbeelding 12pos. 2) vergrendelt de recuperatietank op zijn plaats.



Afbeelding 12

#### 5.2.5 De tank met reinigungsoplossing installeren

1. Zet de i-mop® XL Pro in de opbergstand, zie hoofdstuk 4.2.
2. Plaats de tank met reinigungsoplossing (Figuur 13pos. 1) op de i-mop XXL Pro met het ventiel eerst.
3. Druk de tank omlaag op de nippel om de klepafdichting te openen.
4. Duw de tank naar voren op zijn plaats totdat je een 'klik' hoort.

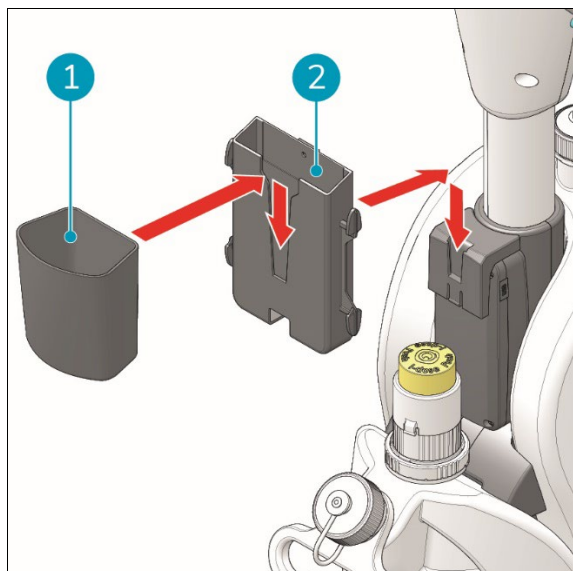


Afbeelding 13



## 5.2.6 De mobiele telefoonhouder en prullenbak bevestigen

1. Schuif de achterkant van de mobiele telefoonhouder (Afbeelding 14, pos 2) in de sleuf van de houder. Schuif de achterkant van de prullenbak (Afbeelding 14, pos 1) in de inkeping van de houder van de mobiele telefoon.



Afbeelding 14

## 5.2.7 De USB-poort gebruiken

De IOT-unit is uitgerust met een USB-poort (Afbeelding 15 pos 1).

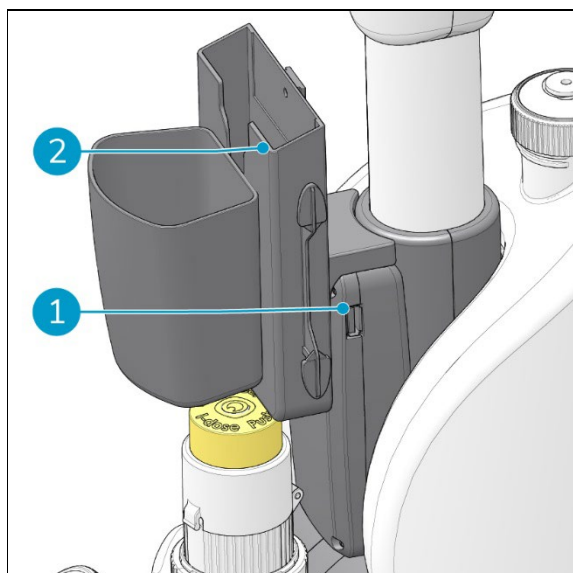


### LET OP

De USB-poort is alleen bedoeld voor het opladen van mobiele telefoons.

De poort gebruiken:

2. Plaats je mobiele telefoon in de speciaal ontworpen mobiele telefoonhouder (Afbeelding 15, pos 2).
3. Sluit de USB-kabel van uw telefoon aan op de USB-poort.
4. Verwijder de stekker zodra de telefoon is opgeladen. in de inkeping op de mobiele telefoonhouder.



Afbeelding 15



## 6 Operatie

### 6.1 Voordat u begint

Controleer de borstels en zuigmond op slijtage, zie sectie 7 voor onderhoudsinstructies.

#### 6.1.1 De i-power 9 & 14 Pro batterij

#### 6.1.2 Serieplaatje

Aan de achterkant van het dek vind je een serieplaatje met QR-code, Afbeelding 4.

Scan de QR-code voor meer informatie indien nodig.

Demosticker



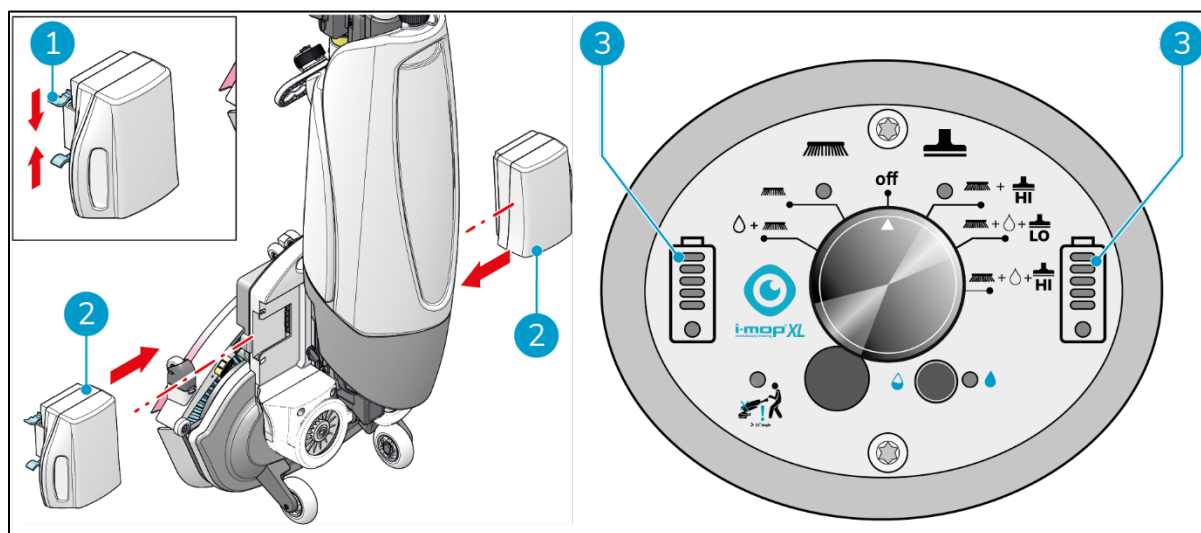
Afbeelding 16

#### 6.1.3 De batterijen plaatsen



#### LET OP

Gebruik alleen i-power® batterijen die speciaal zijn ontworpen voor gebruik in i-mop® apparaten.



Afbeelding 17

1. Druk op de blauw gecodeerde batterij (Afbeelding 17pos. 2) in de blauwe batterijsleuf. Een klik geeft aan dat de batterij vastzit (Afbeelding 17pos. 1).
2. Duw de batterij met de grijze code in de grijze batterijsleuf. Een klik geeft aan dat de batterij vastzit.





3. Tijdens gebruik zijn de batterij-indicatoren (Afbeelding 17pos. 3) op het bedieningspaneel aangeven hoeveel stroom er nog is.

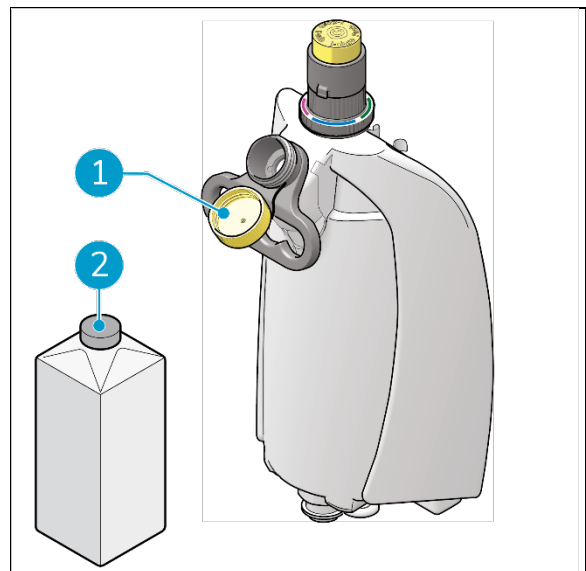
**TIP:**

Het wordt afgeraden om de batterijen te gebruiken als ze minder dan 40% zijn opgeladen (2 punten).

Op de batterijen staat een QR-code. Bij het scannen van deze code worden het technische informatieblad en het specificatieblad getoond. Ook wordt er een instructievideo geopend over het juiste gebruik van de batterijen. Raadpleeg voor meer informatie over de batterijen de handleiding van de i-power-14 Pro batterijen.

#### 6.1.4 De tank met reinigingsoplossing vullen

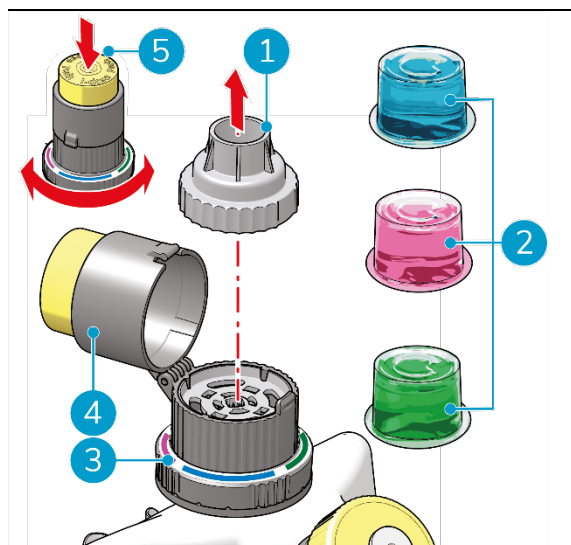
1. Verwijder de gele dop (Afbeelding 18pos. 1).
2. Giet er maximaal 4 liter water in (Figuur 18, pos. 2).
3. Plaats de gele dop terug (Afbeelding 18pos. 1) en controleer of deze goed afsluit.



Afbeelding 18



4. Verwijder, indien van toepassing, de oude i-doseerpod en verwijder de dop (Figuur 19 pos. 1).
5. Plaats de gewenste i-doseerpod (Afbeelding 19, pos. 2) in de i-dose injector.
6. Plaats de dop terug (Figuur 19 pos. 1).
7. Sluit de bovenkant van de i-dose (Afbeelding 19, pos. 4).
8. Druk op de knop van de i-dose-injector (Afbeelding 18, pos. 5) om de inhoud van de i-dose pod toe te dienen.
9. Draai de indicatorring zodat de kleur die overeenkomt met de i-doseerpomp naar u toe is gericht (Afbeelding 18, pos. 3).



Afbeelding 19

## 6.2 Bedieningsprocedure

### 6.2.1 Lopen naar de werkplek



Afbeelding 20

Om de i-mop® XXL Pro van de ene naar de andere locatie in een gebouw te verplaatsen:

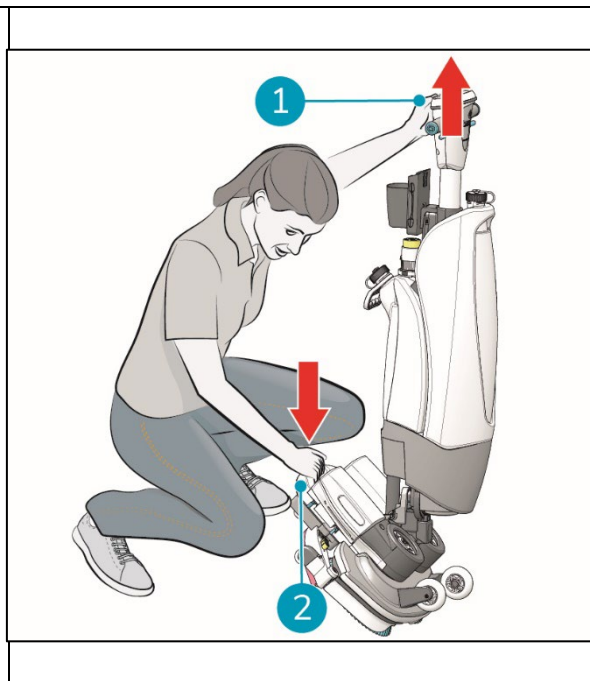
1. Zet de i-mop XXL Pro in de opbergstand, zie hoofdstuk 4.2.
2. Houd de handgreep met één hand vast (Afbeelding 20, pos. 1).
3. Vergeet niet om een marker voor natte vloeren mee te nemen.
4. Loop langzaam en let extra goed op als je de i-mop XXL Pro over obstakels trekt.



5. Gebruik altijd twee handen om de i-mop XXL Pro over obstakels te tillen.
  - Houd de hendel met één hand vast.
  - Til het schrobdek met de andere hand op.

### 6.2.2 Op de bouwplaats

1. Ga op uw hurken zitten terwijl u het schrobdek stevig met één hand vasthoudt (Figuur 21, pos. 2).
2. Duw de handgreep naar voren met je andere hand (Figuur 21, pos. 1).
3. Breng het schrobdek langzaam naar de vloer. De i-balans beugel springt er automatisch uit.



Afbeelding 21



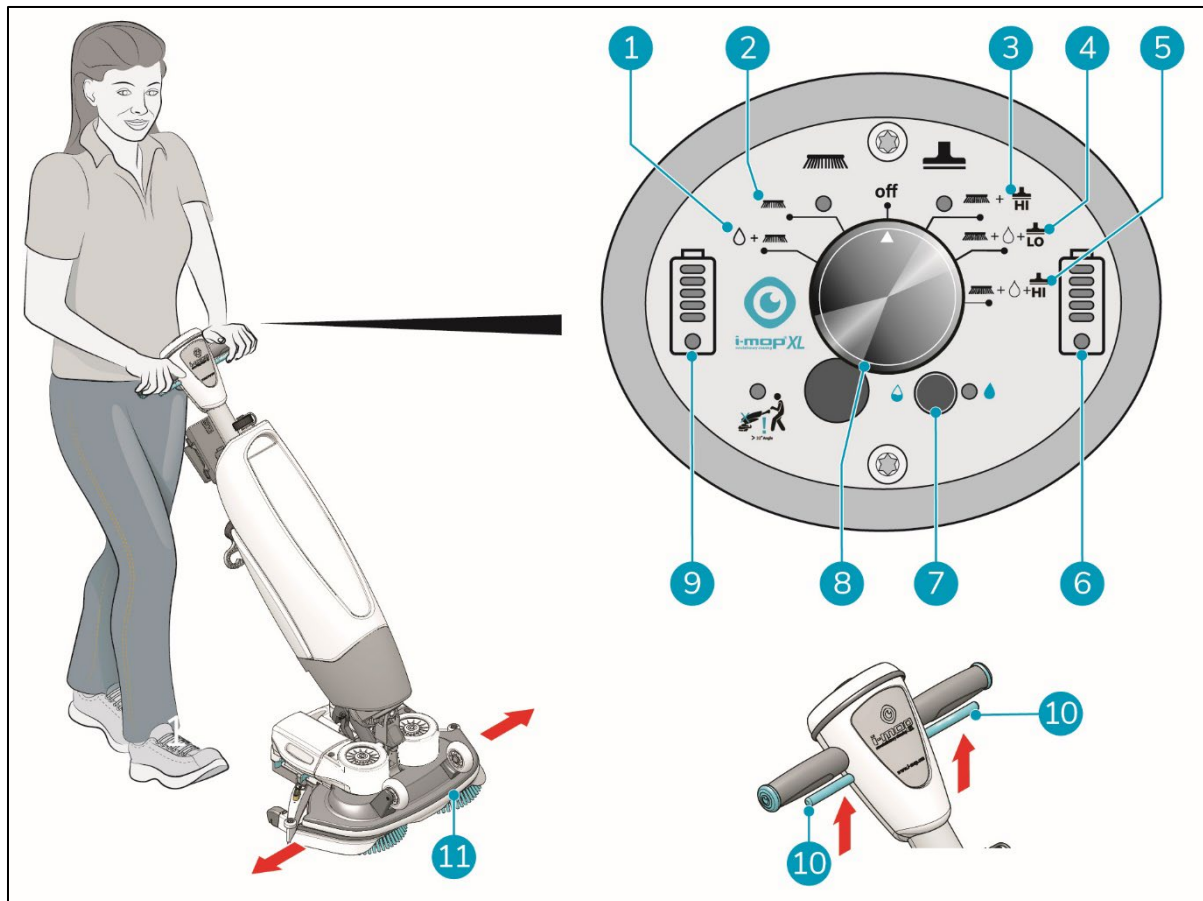
#### WAARSCHUWING

Duw het schrobdek nooit met uw voet omlaag.



#### ATTENTIE

In tegenstelling tot vorige generaties i-mops, wordt de i-mop XXL alleen ingeschakeld wanneer het schrobdek op de vloer is neergelaten. Wanneer de i-mop XXL rechtop geparkeerd staat, blijft deze volledig uitgeschakeld om ongewenste ontlading van de batterij te voorkomen. (De eerste 3 minuten is er geen uitgeschakelde stroom naar de machine in parkeerstand, voor service- en onderhoudsdoeleinden)



Afbeelding 22

4. Ga achter de i-mop<sup>®</sup> XXL Pro staan. Kies je schoonmaakstand met de hoofdschakelaar (Afbeelding 22pos. 7). Hierdoor wordt ook de i-mop XXL Pro ingeschakeld. Je kunt de opties afzonderlijk of gecombineerd kiezen.
  - MODE 1: Borstel + water/schoonmaakoplossing (Figuur 22pos. 1).
  - MODE 2: Alleen borstelen (Figuur 22pos. 2).
  - MODE 3: Borstel + vacuüm (Afbeelding 22pos. 3).
  - MODE 4: Borstel + water/reinigingsoplossing + Lo stofzuiger (Figuur 22pos. 4).
  - MODE 4: Borstel + water/reinigingsoplossing + hoogvacuüm (Figuur 22pos. 5).
5. Houd het handvat met beide handen vast.
6. Knijp de trekker op de handgreep in (Figuur 22, pos. 10). Hierdoor start ook de i-mop<sup>®</sup> XXL.
7. Zodra de trekker wordt ingedrukt, beweegt de i-mop XXL Pro vooruit.
8. Loop achter de i-mop XXL Pro.
9. Stuur door de hendel voorzichtig naar links of rechts te draaien om het schrobdek te verplaatsen (Figuur 22, pos. 11).
10. De trekker loslaten (Afbeelding 22pos. 10) stopt de i-mop XXL Pro onmiddellijk. De zuigmotor stopt na 3 seconden.

**TIP: Leer draaien**

Het bedienen van de i-mop<sup>®</sup> XXL Pro is heel intuïtief en net als fietsen. De i-mop XXL Pro is ontworpen om vooruit te bewegen. Om te draaien stop je met lopen en gebruik je je binnenhand



(de hand in de richting waar je naartoe wilt) om de hendel te draaien. De i-mop XXL Pro kan 360 graden draaien waardoor het mogelijk is om de richting om te keren.



#### WAARSCHUWING

### 6.2.3 I-balanssysteem

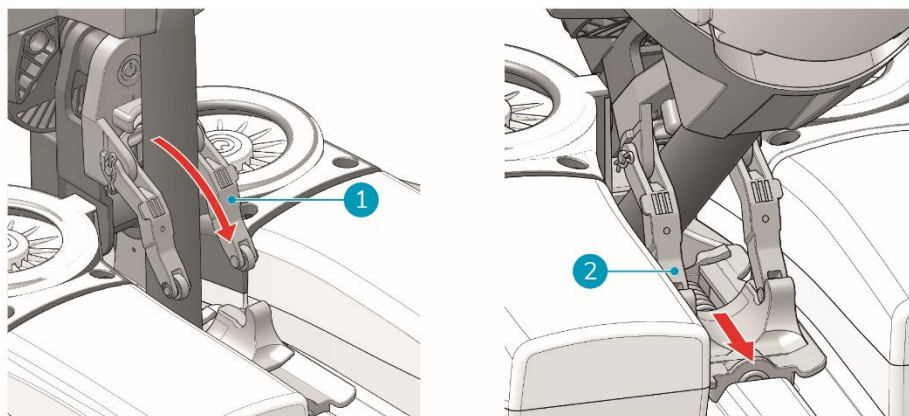


#### WAARSCHUWING

Bewaar de i-mop XXL Pro niet in de parkeerstand. Om slijtage aan de borstels te voorkomen, gaan de lampjes knipperen als de i-mop langer dan 10 minuten in de parkeerstand staat.

De i-mop XXL Pro is uitgerust met het revolutionaire i-balans systeem. Dit systeem maakt het mogelijk om het hoofdgedeelte van de i-mop XXL Pro in elke gewenste positie te parkeren. Zet de i-mop in de positie die je wilt en hij blijft staan. Het i-balance systeem helpt ook om het gewicht van de machine te ondersteunen met behulp van een gespannen veer.

Het i-balanssysteem activeren:



Afbeelding 23

1. Til het hoofdgedeelte van de i-mop XXL Pro naar de verticale stand. De beugel van de i-mop XXL Pro springt automatisch uit, Afbeelding 23pos 1.
2. Leun het hoofdgedeelte van de i-mop XXL Pro naar achteren. De rollen op de beugel worden tegen de verende beugelhouder gedrukt, Afbeelding 23pos 2.

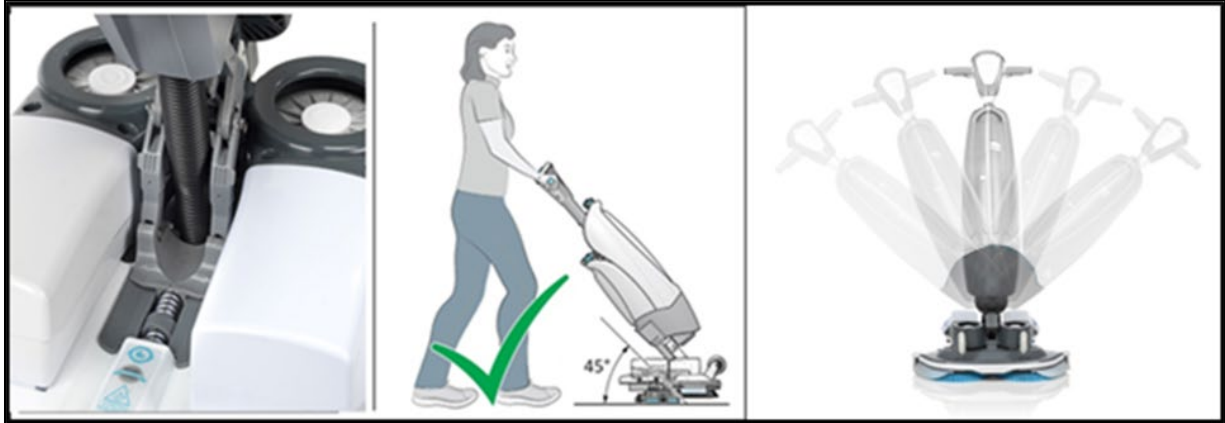
### 6.2.4 Parkeerpositie

1. Parkeren met de i-balancer. (afbeelding 23b)  
Dankzij het i-balanssysteem kan de i-mop rechtop staan en in elke positie in balans blijven terwijl je de i-mop XXL gebruikt. Zet de i-mop gewoon in de gewenste positie en hij blijft staan. Het i-balance systeem helpt ook om het gewicht van de machine te ondersteunen met behulp van een gespannen veer.

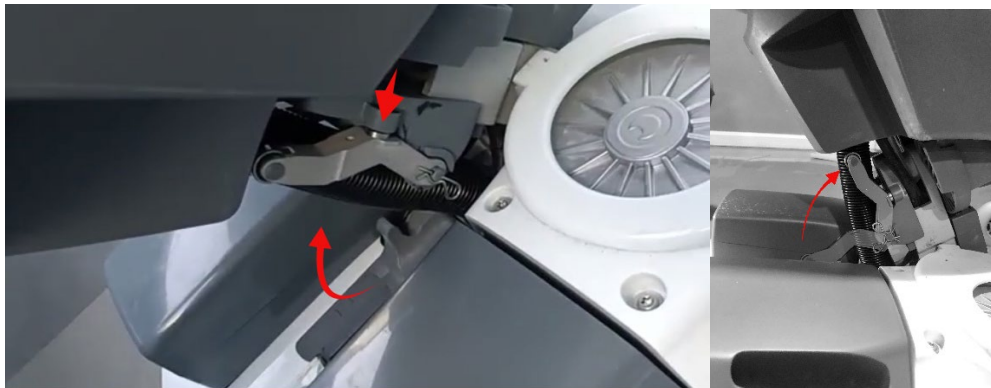


\* Zet de arm altijd terug in de opbergstand voordat je het apparaat parkeert. (afbeelding 23c).

\* Berg de machine nooit op met het i-balanssysteem. (Voor lange termijn, vanwege de invloed op de levensduur van borstels of pads)

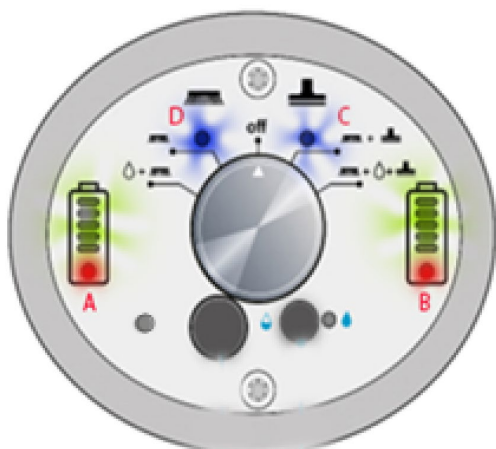


Figuur 23b



Afbeelding 23c: terug in positie brengen voordat het apparaat wordt geparkeerd.

2. Voor het kort parkeren van de machine heeft i-mop® een ingebouwde timer om de duurzaamheid van de borstels te beheren en te garanderen. De gebruiker moet de machine niet te lang op de borstels parkeren om schade aan de borstels te voorkomen. Het display begint te branden zoals aangegeven in **figuur 23d**. Na 9,5 minuut beginnen de lampjes op A,B,C,D te knipperen.



Figuur 23d

3. Na 9,5 minuten + 5 minuten zijn de lampjes op het display A|B|C|D uit.

Binnen deze tijdsinstelling kun je de machine nog steeds bedienen als je de machine inschakelt. Na 1,5 minuut wordt de machine volledig uitgeschakeld en kun je niet meer met de machine werken. Door het dek op te tillen en weer naar beneden te brengen kun je weer werken als je de knop in de gewenste richting draait.

**TIP: Gebruik de i-balancer als parkeerhulp.**

Voor snelle handelingen zoals het schoonmaken van een oppervlak met een microvezeldoek of even snel iets uit de werkkast pakken, kun je de i-mop op de i-balancer parkeren. Op die manier staat de machine op zichzelf en kan de gebruiker snel nooddaken uitvoeren. Om schade aan de borstel te voorkomen is er een ingebouwde timer die de gebruiker informeert wat hij moet doen. Zie stap 2 en 3 (6.2.4.) waar de lampjes voor zijn.

#### 6.2.5 Eenvoudige liftkit



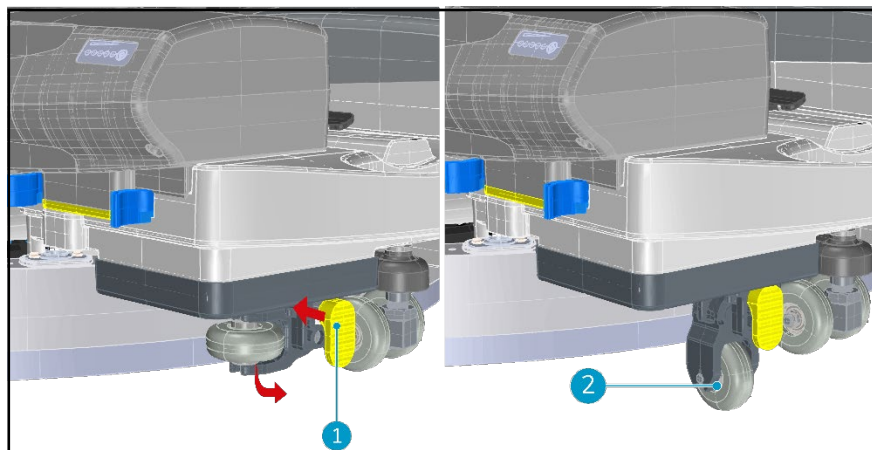
##### **WAARSCHUWING**

Loop langzaam en let extra goed op wanneer de hefset wordt geactiveerd. De vloer blijft nat. Zorg ervoor dat je de plaats van het werk markeert met een marker voor natte vloeren.

Door het activeren van de lifter kit wordt de zuigmond omhoog gebracht, zodat het reinigingsmiddel even kan blijven staan.



1. Zet de i-mop® XXL Pro in de opbergstand, zie hoofdstuk 4.2.
2. Duw de hendel (Afbeelding 25pos. 1) volgens de pijl .
3. Trek de lifterkit naar beneden. Het wiel gaat naar beneden (Afbeelding 25pos. 2).
4. Gebruik het apparaat zoals gewoonlijk. Let erop dat de vloer nat blijft.



Figuur 25

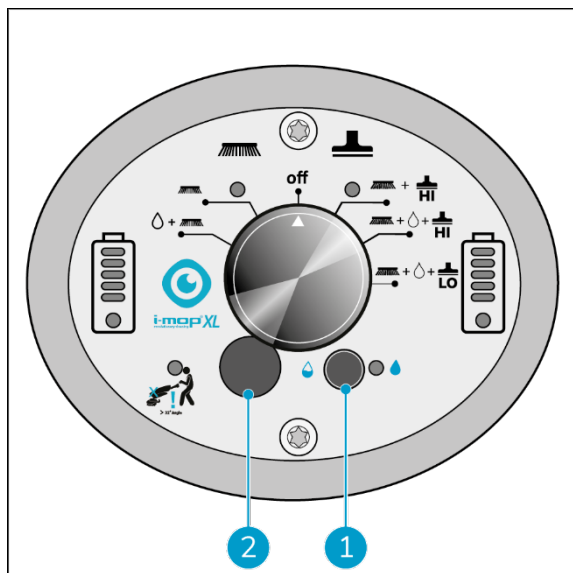
Zorg ervoor dat het schoonmaken van het werkterrein wordt beëindigd terwijl de hefset gedeactiveerd is.

1. Druk op de hendel om te deactiveren.(Fig. 25,1) Het gewicht van de machine duwt de hefset naar binnen.

### 6.2.6 ECO-modus

In de ECO-modus wordt 40% minder reinigingsmiddel gebruikt.

1. Schakel de ECO-modus in door op de ECO-knop te drukken nadat u uw reinigingsmodus hebt geselecteerd (Figuur 24pos. 1).
2. Schakel de ECO-modus uit door nogmaals op ECO-modus te drukken.
3. Om de watertoevoer aan te passen wanneer de ECO-modus is geactiveerd, kunt u de rubberen dop verwijderen (Afbeelding 24, pos 2) en gebruik een kleine platte schroevendraaier om het debiet op de draaiknop onder de dop te wijzigen. Zie onderstaande tabel voor de stroomsnelheid.



Afbeelding 24





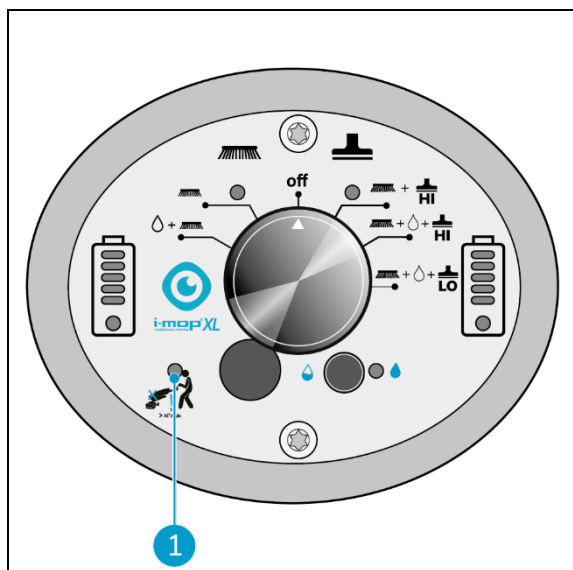
Standard flow: 250ml/minute

Arrow position	Water flow down time (Sec.)	Water stop tme (Sec.)	Water flow(ml/minute)	Remark
0	0.588	9.412	15	minimum flow rate water saving
1	1.176	8.824	29	
2	1.764	8.236	44	
3	2.352	7.648	59	
4	2.94	7.06	74	
5	3.528	6.472	88	
6	4.116	5.884	103	
7	4.704	5.296	118	
8	5.292	4.708	132	
9	5.88	4.12	147	
A	6.468	3.532	162	Standard flow rate water saving
B	7.056	2.944	176	
C	7.644	2.356	191	
D	8.232	1.768	206	
E	8.82	1.18	221	
F	9.408	0.592	235	Maximum flow rate water saving

Note that the flow rate is only affected when ECO mode is turned on.

### 6.2.7 Hoekwaarschuwingsindicator

De hoekwaarschuwingsindicator knippert in het blauw omcirkelde gebied zodra de operator onder de 32 graden komt. Het indicatielampje gaat branden en de waterterugwinning wordt gepauzeerd. Als de hendel boven de 32 graden komt, start de zuigmotor na 5 seconden opnieuw. (afbeelding 27)

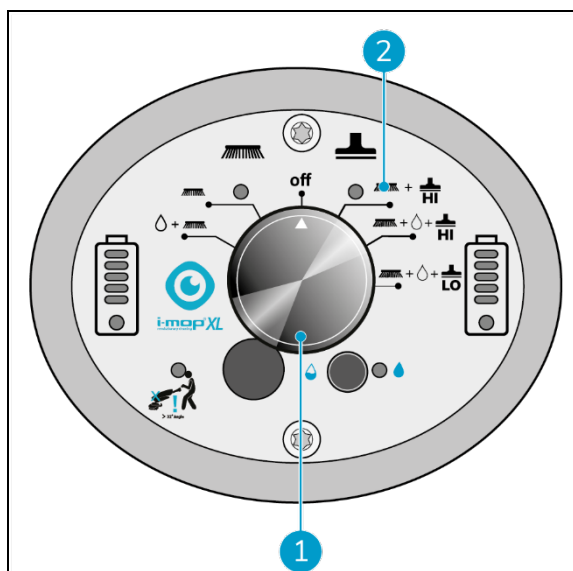


Afbeelding 25

### 6.2.8 De i-mop® XL pro uitschakelen

1. Gebruik de hoofdschakelaar van de i-mop XXL Pro (Afbeelding 26 pos. 1) en kies MODE 3 Borstel + Droogzuigen (Afbeelding 26, pos. 2).
2. Gebruik het apparaat ongeveer 4-6 meter verder om de resterende schoonmaakoplossing op te zuigen.
3. Zet vervolgens de hoofdschakelaar in de stand OFF.

Merk op dat de vacuümmotor nog ongeveer 3 seconden blijft draaien.





Afbeelding 26

### 6.2.9 Tanks legen

Gooi het water of de reinigingsoplossing uit beide tanks in een geschikte afvoer. Ook al is de vuilwatertank groter, leeg deze telkens wanneer de tank met reinigingsoplossing wordt gevuld.



#### WAARSCHUWING

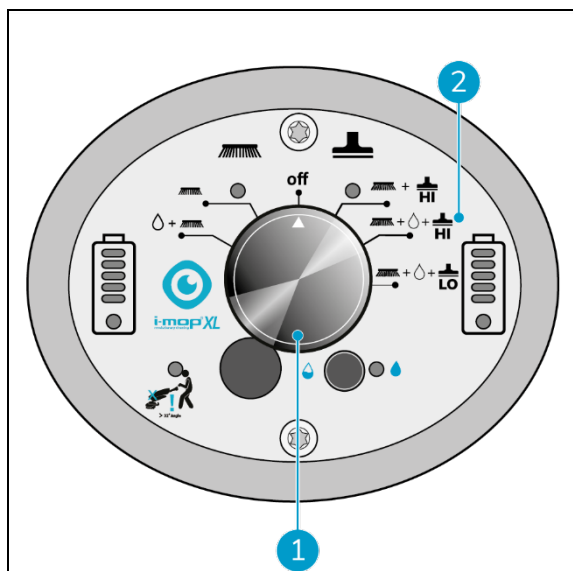
Neem de plaatselijke bepalingen in acht met betrekking tot het verwijderen van oplossingen in verband met afvalwaterbehandeling.

## 6.3 Reiniging en opslag

### 6.3.1 Het systeem doorspoelen

Zorg ervoor dat je de tanks volledig doorspoelt om eventueel achtergebleven oplossing in de leidingen en kleppen weg te gooien:

1. Vul de vloeistoftank bij met 2 tot 4 kopjes / 0,5 tot 1 liter schoon water.
2. Gebruik de hoofdschakelaar van de i-mop XXL Pro (Afbeelding 27 pos. 1) en kies MODE 4 Borstel + Water/schoonmaakmiddel + Droogzuigen (Afbeelding 27, pos. 2).
3. Gebruik de trekker om de i-mop® XXL te starten en laat het systeem doorspoelen.



Afbeelding 27

### 6.3.2 De tanks reinigen

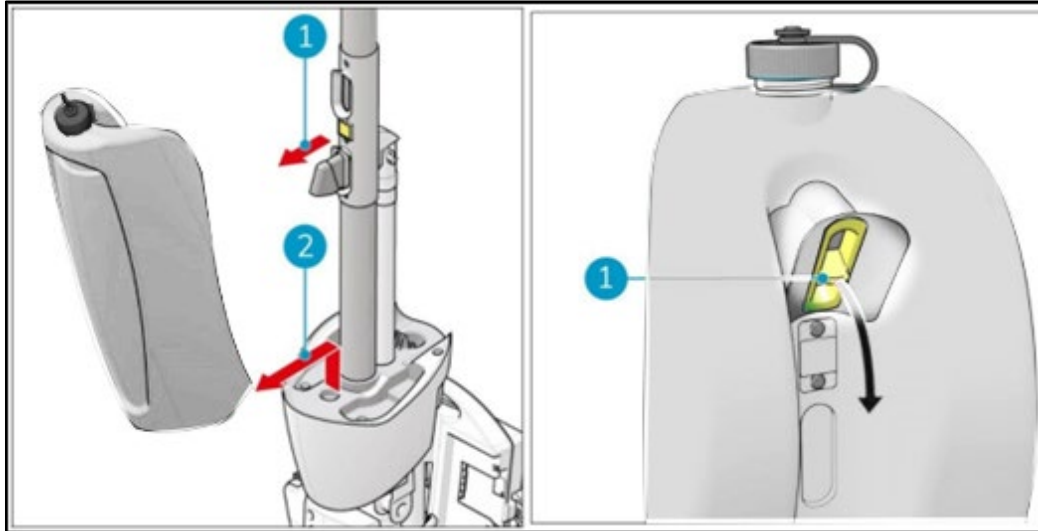
1. Gooi het water of de reinigingsoplossing uit beide tanks weg in een geschikte afvoer.
2. De vuilwatertank grondig reinigen:
  - Vul de tank gedeeltelijk met vers water en houd hem horizontaal met de gaten naar boven.
  - Kantel de tank herhaaldelijk en spoel al het vuil en afval grondig uit de tank.
3. Volg dezelfde procedure om de vloeistoftank te reinigen.

#### TIP: Droog de tanks

Open beide tankdoppen enigszins voordat u de tank opslaat, zodat de tanks kunnen drogen.



### 6.3.3 Filter reinigen



Afbelding 30

Afbelding 31

Om het vuilwaterreservoir en de vlotterafsluiter te reinigen, moet u het vuilwaterreservoir van de i-mop® XXL verwijderen.

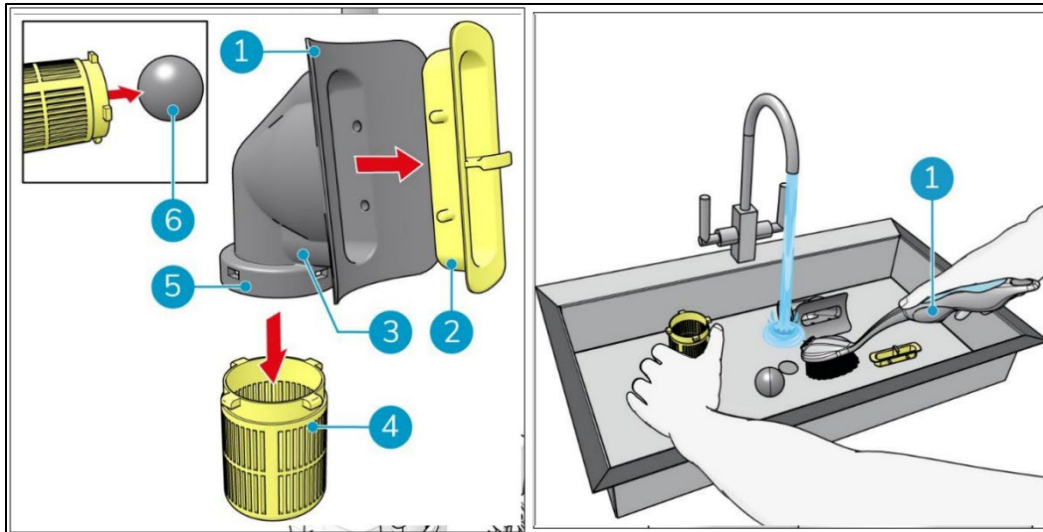
1. Trek de bovenkant van de vuilwatertank naar buiten (Figuur 30, pos 1).
2. 2.

Til de vuilwatertank omhoog en verwijder hem van de behuizing van de i-mop XXL.  
(Figuur 30 pos 2) 3

Pak het steunframe van de vlotterafsluiter (Figuur 31, pos 1) tussen je wijsvinger en duim en trek het naar buiten.

#### **De vlotterafsluiter demonteren.**

4. Trek het draagframe (Afbelding 32, pos 2) uit de rubberen behuizing (Afbelding 32, pos 3). Buig hiervoor de rubberen flappen (Afbelding 32, pos 1) naar buiten om de 4 nokken van het steunframe los te maken.
5. Trek de vlotterbalbehuizing (Afbelding 32, pos 4) uit de rubberen behuizing. Buig hiervoor de rubberen ring (Afbelding 32, pos 5) naar buiten om de 4 nokken van het vlotterhuis los te maken.
6. De drijvende kogel (Afbelding 32, pos 6) komt naar buiten
7. Spoel de onderdelen af met kraanwater. Reinig indien nodig met een borstel (Figuur 32, pos 1).

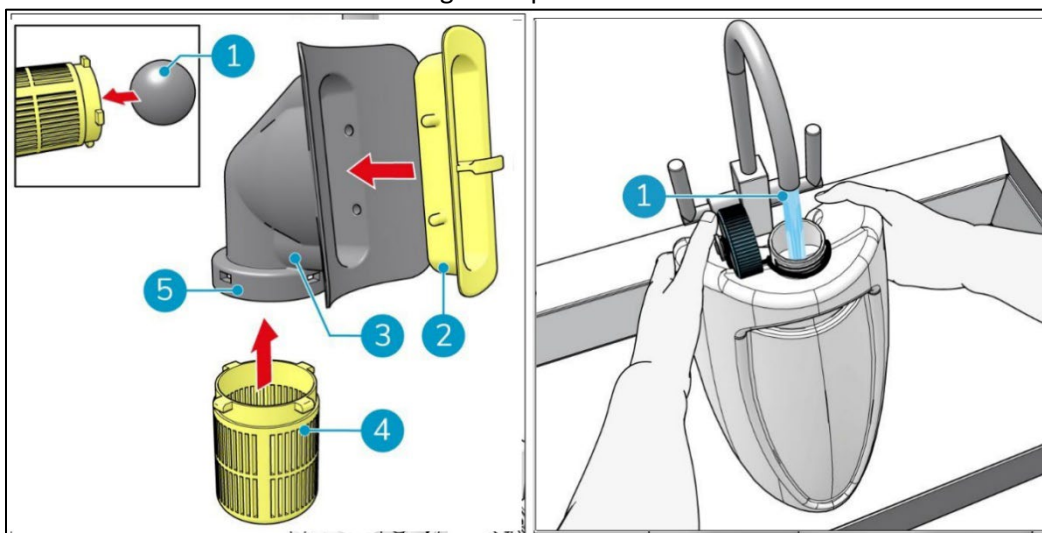


Afbeelding 32

Afbeelding 32

### De vlotterafsluiter monteren.

8. Plaats de vlotterbal in het vlotterhuis (Afbeelding 33, pos 1).
9. Druk de vlotterbalbehuizing (Figuur 33, pos 4) in de rubberen behuizing (Figuur 33, pos 3). Zorg ervoor dat de 4 nokken van de vlotterbalbehuizing in de gaten van de rubberen ring passen (Afbeelding 33, pos 5).
10. Druk het steunframe (Figuur 33, pos 2) in de rubberen behuizing (Figuur 33, pos 3). Zorg ervoor dat de 4 pennen in de gaten van de rubberen behuizing passen.
11. Vul de vuilwatertank met ongeveer 1 liter leidingwater (Figuur 33, pos 1).
12. Schud het voorzichtig en gooi het afvalwater op de juiste manier weg.
13. Plaats de kogeldrijverafsluiter terug in de vuilwatertank, zie Figuur 34. Zorg ervoor dat het steunframe en de rubberen behuizing vlak op de tank zitten en deze afdichten.



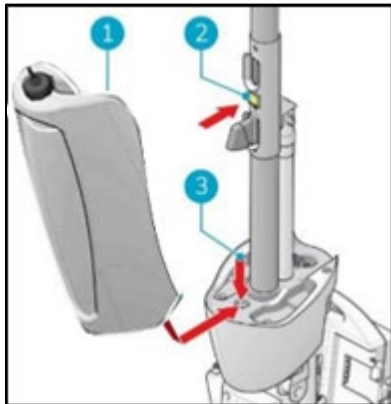
Afbeelding 33

Afbeelding 34

14. Plaats de bodem van het opvangreservoir (Figuur 35, pos 1 en pos 3) op de voorkant van de i-mop® XXL.



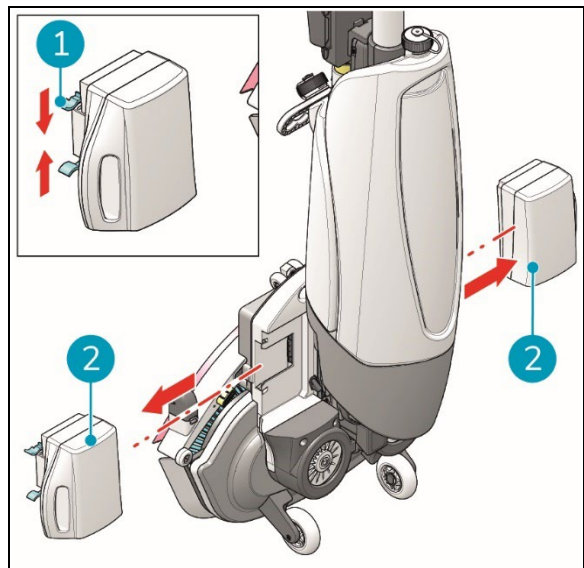
15. Duw de bovenkant van de tank op zijn plaats totdat je een "klik" hoort, de magneet (Afbeelding 35, pos 2) vergrendelt de recuperatietank op zijn plaats.



figuur 35.

#### 6.3.4 Batterijpakken verwijderen

1. Zet de i-mop<sup>®</sup> XXL Pro in de opbergstand, zie hoofdstuk 4.2.
2. Houd de i-mop XXL Pro bij het schrobdek om te stabiliseren.
3. Druk beide plastic pinnen naar binnen (Afbeelding 28pos. 1), trek je elke batterij weg (Afbeelding 28pos. 2).
4. Als de i-mop XXL Pro niet regelmatig wordt gebruikt, bewaar dan de opgeladen batterijen.
5. Bewaar batterijen op een droge, schone plaats.
6. Zorg ervoor dat de accu's maandelijks worden ongeladen



Afbeelding 28

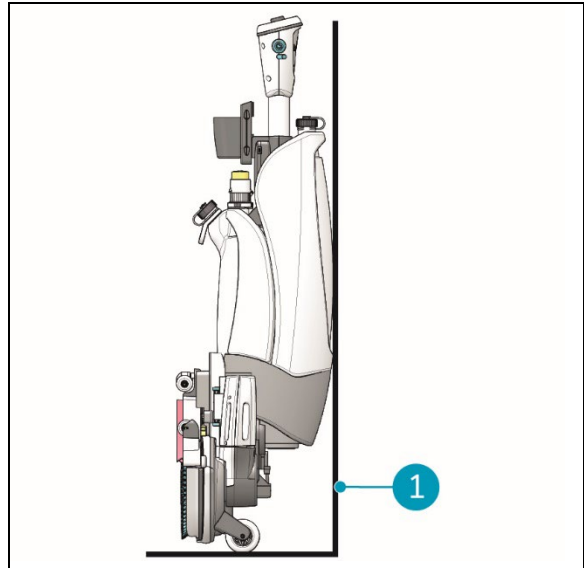
#### 6.3.5 De borstels en zuigmond controleren

1. Controleer of beide borstels schoon en intact zijn, zie paragraaf 5.2.2 voor verwijderingsinstructies.
  - Maak ze schoon onder schoon water of vervang ze indien nodig.
  - Vervang borstels als de gele slijtage-indicator even hoog is als andere borstelharen.
2. Controleer of de zuigmond schoon en intact is, zie sectie 7.2.1 voor verwijderingsinstructies.
  - Maak het schoon met schoon water en veeg het af met een schone, vochtige doek.
  - Vervang de zuigmondbladen wanneer nodig.



### 6.3.6 Rechtop bewaren

1. Zorg ervoor dat de i-mop® XXL Pro wordt opgeborgen op een plaats waar niemand zich eraan kan stoten.
2. Zet de i-mop XXL Pro in de opbergstand, zie hoofdstuk 4.2.
3. Bewaar de i-mop XXL Pro dicht bij een muur (Afbeelding , pos. 1) met de steel naar de muur gericht en de borstels van de muur af.



Afbeelding 37



## 7 Onderhoud



### LET OP

Verwijder de batterij voordat u reinigings- of onderhoudstaken uitvoert.



### LET OP

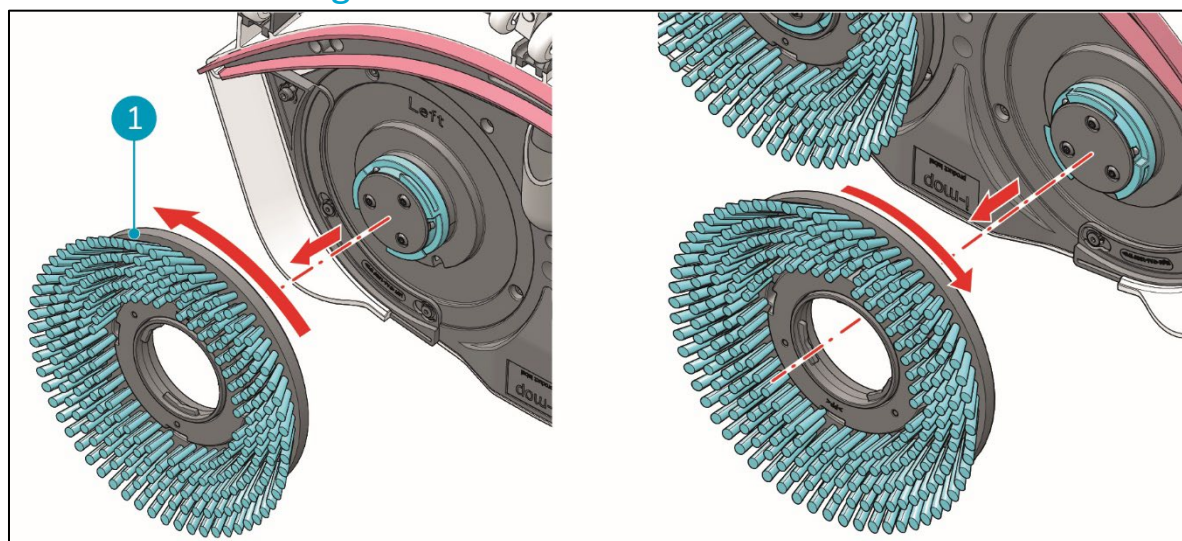
Houd de behuizing van de i-mop® XXL Pro altijd rechtop wanneer je de borstels of zuigmond vervangt.



### LET OP

Draag altijd rubberen handschoenen bij het uitvoeren van onderhoudstaken.

### 7.1 Borstel vervangen



Afbeelding 38

De borstels worden met een bajonetsluiting aan het schrobdek bevestigd.

1. Zet de i-mop XXL Pro in de opbergstand, zie hoofdstuk 4.2.
2. Houd het schrobdek stevig vast met één hand.
3. Gebruik je andere hand om de linkerborstel te draaien (Afbeelding pos. 1) linksom totdat je weerstand voelt of de motorschijf ook ziet draaien.
4. Trek de borstel naar je toe, van de motorschijf af.
5. Draai de rechterborstel rechtsom totdat je weerstand voelt of de motorschijf ook ziet draaien.
6. Trek de borstel naar je toe, van de motorschijf af.
7. Inspecteer de motorschijven visueel.
8. Reinig het i-mop XXL Pro schrobdek met een schone, droge doek voordat u de borstels installeert.

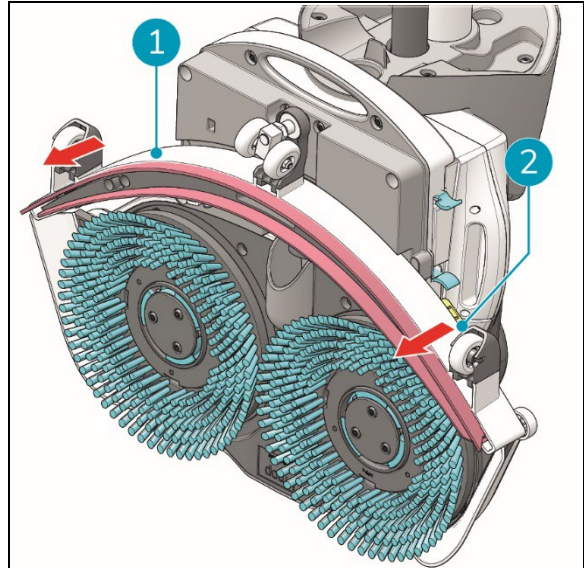


## 7.2 Vervanging zuigmond

De zuigmondbladen zitten per paar en slijten na verloop van tijd. Als je merkt dat de vloer niet meer goed droogt, vervang dan de zuigmondbladen.

### 7.2.1 De zuigmond verwijderen

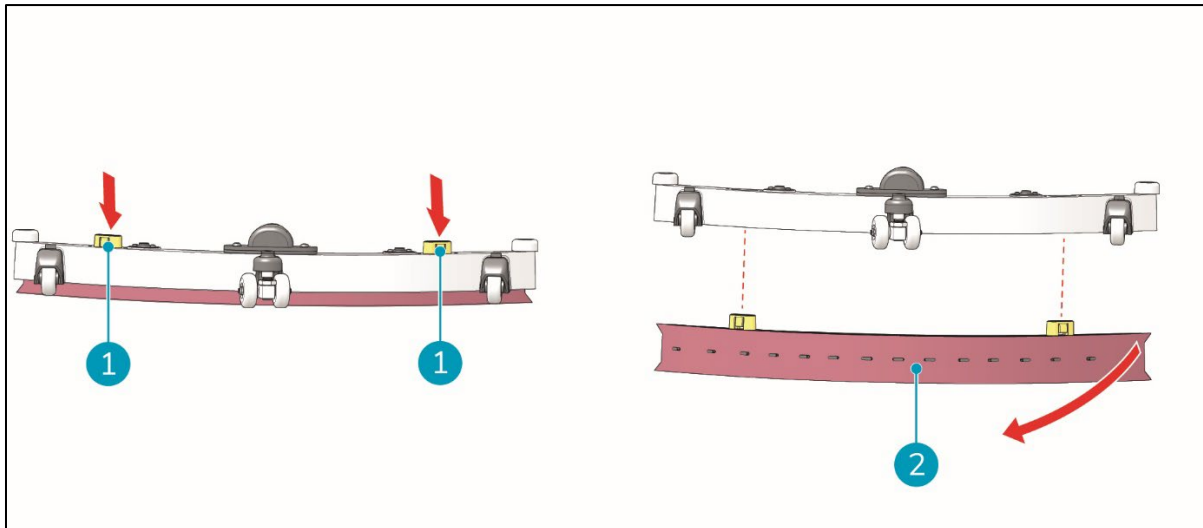
1. Zet de i-mop® XXL Pro in de opbergstand, zie hoofdstuk 4.2.
2. Houd het schrobdek stevig vast met één hand.
3. Trek aan de linkerkant van de zuigmond om deze te verwijderen (Figuur 29, pos. 1).
4. Trek aan de rechterkant van de zuigmond om deze te verwijderen (Figuur 29, pos. 2).
5. Verwijder de zuigslang van de zuigmond door de slang te draaien.



Afbeelding 29

### 7.2.2 Wisselen/vervangen van het zuigblad

1. Trek de zuigmondunit voorzichtig uit het schrobdek.
2. Wanneer de zuigmond verwijderd is van het schrobdek, druk dan tegelijkertijd op de twee zwarte knoppen aan de bovenkant van de zuigmond (Figuur 30 pos. 1). De zuigmondhouder zal loskomen van de zuigmondunit. Nu zijn de zuigmondbladen zichtbaar.



Afbeelding 30

3. Trek de voorste en achterste rubberen zuigmond uit de metalen noppen van de houder (Afbeelding 300, pos. 2).
4. Inspecteer de voorste en achterste rubberen bladen:
  - De eerste keer: draai de bladen om zodat de bovenkant van het blad nu naar de vloer is gericht. Duw de schroeven van de voorplaat door de gaten.





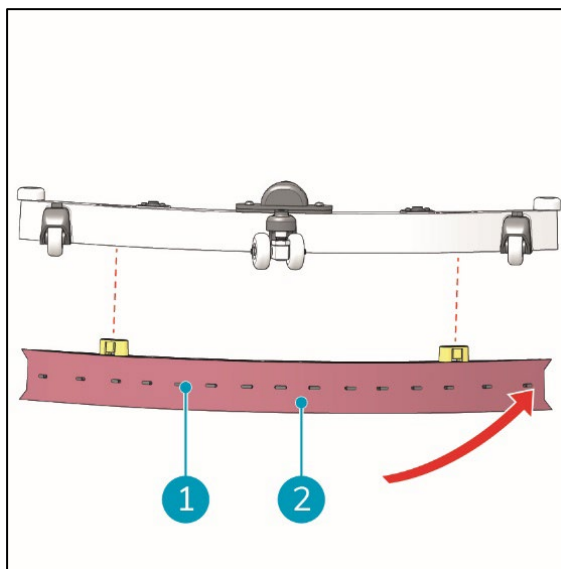
- De tweede keer: bevestig een nieuwe set messen. Duw de schroeven van de voorplaat door de gaten.



#### LET OP

De speciale zuigmondbladen met pijltjes kunnen niet worden verwisseld. Deze moeten elke keer worden vervangen.

5. Vervang het rubberen zuigblad door een nieuw blad, (Afbeelding pos. 2). Zet het vast op de houder door het zachtjes op de metalen knoppen van de houder te drukken, (Figuur , pos. 1).



Afbeelding 41

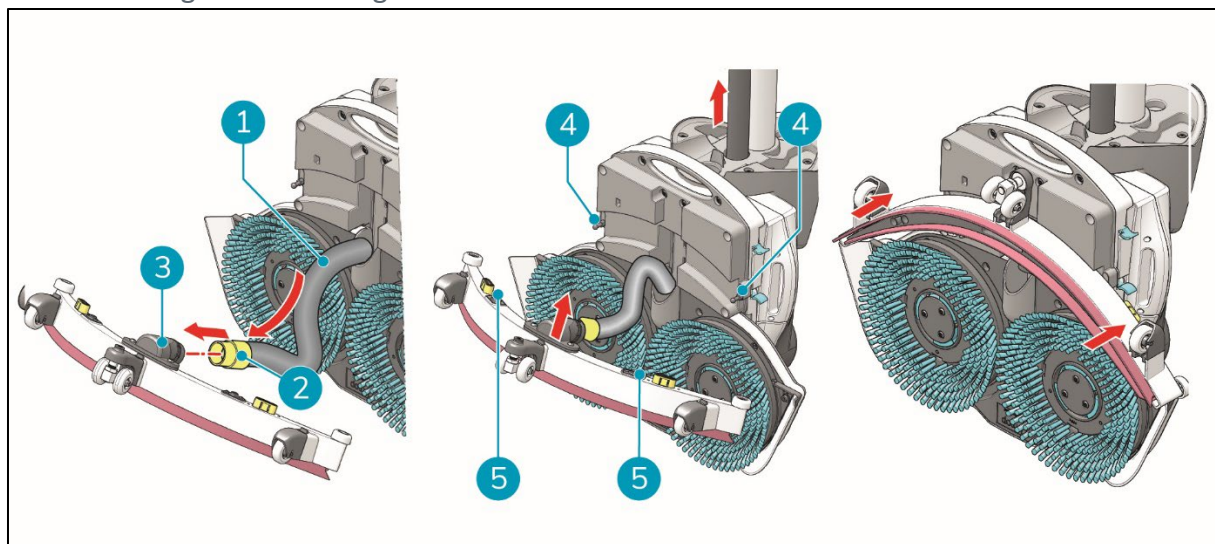
6. Voer de vorige stap uit voor het andere zuigblad.
7. Plaats de zuigbladhouder terug in de zuigmondunit.



#### ATTENTIE

Lijn de noppen op de zuigmondhouder uit met de inkepingen in de zuigmondunit.

### 7.2.3 De zuigmond bevestigen



Afbeelding 42



De zuigmond bevestigen:

1. Neem de vacuümslang (Afbeelding pos. 1).
2. Plaats de slangaansluiting (Afbeelding , pos. 2) in de zuigmond (Figuur , pos. 3).
3. Draai de slangconnector 1/4 slag linksom voor een goede passing (Afbeelding , pos. 2).
4. Trek de zuigslang voorzichtig terug in de machine.
5. Houd het schrobdek stevig vast met één hand.
6. Lijn de pennen op het schrobdek uit (Afbeelding , pos. 4) uit met de gaten op de zuigmond (Figuur , pos. 5).
7. Duw de linkerkant van de zuigmond op zijn plaats.
8. Duw de rechterkant van de zuigmond op zijn plaats.

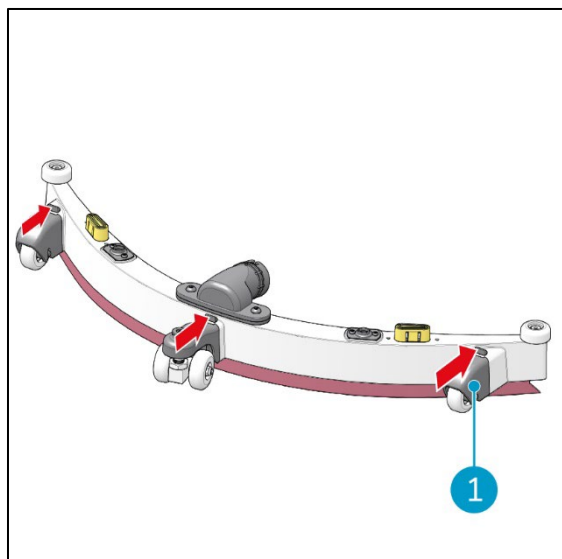
### 7.3 De vacuümslang vervangen

1. Verwijder de zuigmond zoals beschreven in 7.2.1.
2. Verwijder de vloeistoftank. Je kunt zien waar de zuigslang is aangesloten op de i-mop® XXL Pro steel.
3. Houd het schrobdek stevig vast met één hand.
4. Maak de vacuümslang los door de connector 1/4 slag rechtsom te draaien.
5. Nu kun je de zuigslang voorzichtig uit de bovenkant van de machine trekken.
6. Leid de nieuwe zuigslang via de opening naar de slangaansluiting op de i-mop XL Pro handgreep.
7. Sluit de bovenkant aan op de slangaansluiting door deze 1/4 slag met de klok mee te draaien totdat ze op één lijn liggen.
8. Installeer de zuigmond opnieuw.

### 7.4 De wielen vervangen

De zuigmond van de i-mop XXL wordt geleverd met drie steunwielen. Deze wieltjes zitten in een kleine plastic steunbeugel. Om de wieltjes te vervangen:

1. Druk de vergrendeling bovenop de zuigmond naar het wiel toe. Hierdoor komt de vergrendeling van de wielhouder los.
2. Schuif de wielhouder van de zuigmond (Afbeelding ).
3. Vervang de beugel door een nieuwe en duw hem terug op de zuigmond.



Afbeelding 43

Het is mogelijk om alle drie de wielen te vervangen door zwenkwielen. Hierdoor wordt het moeilijker om de i-mop te bedienen. Vervang alle wielen door zwenkwielen alleen bij vloerrestauraties.



#### LET OP

Als alle wielen zijn vervangen door zwenkwielen, mag de zuigfunctie van de i-mop niet worden gebruikt. De i-mop zal moeilijk te geleiden zijn en het water zal niet onder de zuigmond worden geduwd.



#### ATTENTIE

De i-mop XXL Pro wordt geleverd met standaard nylon wielen. Afhankelijk van de omgeving waarin de i-mop XL Pro gebruikt gaat worden, kunnen de nylon wielen vervangen worden door metalen wielen.

## 7.5 De spatschermen vervangen

De spatschermen zijn gemonteerd op een kunststof houder. De spatschermen moeten ongeveer om de twee jaar worden vervangen. Om de spatbescherming te vervangen:

1. Verwijder de borstels zoals aangegeven in paragraaf 5.2.2.
2. Druk de plastic houder inclusief de spatschermen los door deze naar beneden te drukken, weg van het midden van de borstels.
3. Vervang de plastic houder met spatbescherming door een nieuwe en plaats deze terug op het dek.
4. Zet de borstels terug zoals aangegeven in par 5.2.2.

## 7.6 Aanbevolen extra reiniging

Reinig de buitenkant van de i-mop® XXL Pro wekelijks met een niet-schurend, niet-oplosbaar schoonmaakmiddel of een schone, vochtige doek. Verwijder de borstels om het schrobdek schoon te maken.



## 7.7 Aanbevolen servicetijd

Onderhoud moet worden uitgevoerd door een van onze servicepartners. De eerste onderhoudsbeurt wordt aanbevolen na 200 uur. Het wordt aanbevolen om elke 500 uur een volledige servicebeurt te plannen.

Controleer regelmatig de bedrijfsuren in i-link, via: [ilink.i-teamglobal.com](http://ilink.i-teamglobal.com). Zie voor meer informatie de handleiding van i-link.

## 7.8 Accessoires

De i-mop XXL Pro kan worden uitgerust met verschillende borstels en polijstpaden. Het gebruik van deze accessoires is alleen toegestaan voor ervaren en getrainde gebruikers, omdat sommige polijstpaden schurend kunnen zijn en bij onjuist gebruik schade aan het vloeroppervlak kunnen veroorzaken. Neem voor meer informatie contact op met onze verkoopafdeling of de partner die de i-mop XXL Pro heeft geleverd.



## 8 Problemen oplossen

Probleem	Oorzaak	Oplossing
Geen stroom	Geen batterijen	Batterijen plaatsen
	Lege batterijen	Batterijen opladen
	Batterijen verkeerd geplaatst	Batterijen verwijderen en opnieuw installeren
Onvoldoende/geen watertoevoer	Verkeerd programma	Controleer de bedrijfsmodus op het bedieningspaneel
	Eco-modus aan	Controleer het lampje voor de ECO-modus op het bedieningspaneel
	Lege tank	Vul de tank
	Tank verkeerd geplaatst	De tankklep moet op de nippel worden geklikt om de afdichting te openen, vervang de tank
	Filter geblokkeerd	Controleer of er geen vuildeeltjes in de oplossingstank zitten en of het filter schoon is.
	Verstopte waterleiding	Aanvraag voor service
Slechte waterterugwinning	Opening zuigmond geblokkeerd	Verwijder de pijp en reinig de zuigmondopening
	Scheuren in zuigmondbladen	Vervang zuigmondbladen
	Filter geblokkeerd	Controleer het gele filter en reinig het indien nodig
	Vacuümslang geblokkeerd	Verstopping controleren en verwijderen
	Vacuümpomp draait niet	Aanvraag voor service
Lekkage	Verkeerd geplaatste tanks	Vloeistoftanks controleren en opnieuw bevestigen
	Scheur in vacuümslang	Vervang de vacuümslang of vraag om service
Batterij laadt niet op	Batterij is bijna leeg	Batterij vervangen
Lader laadt niet op		Aanvraag voor service
Hoekwaarschuwingindicator led knippert		De i-mop kan nog steeds worden gebruikt. Na 15min moet de i-mop opnieuw gestart worden.



## 8.1 Meld een probleem via i-link<sup>®</sup>

1. Scan de QR-code op het apparaat met een telefoon of tablet.
2. De i-link QR landingspagina wordt geopend.
3. Klik op "Een probleem melden" en meld het probleem.



## 9 Buitengebruikstelling en verwijdering



### ATTENTIE

Het is de verantwoordelijkheid van de eigenaar van de i-mop<sup>®</sup> XXL Pro om het product op een verantwoorde manier weg te gooien.

Na buitengebruikstelling bevat de i-mop XXL Pro nog waardevolle hulpbronnen en moet deze worden afgevoerd volgens de plaatselijke wet- en regelgeving voor het recyclen van elektrische apparatuur.



Voordat u het product weggooit:

1. Spoel de machine, zie hoofdstuk 6.3.1.
2. Verwijder de batterijen en gooi ze apart weg, zie paragraaf 6.3.3.

### TIP:



U kunt de batterijen ook bewaren voor gebruik in een ander i-team apparaat.

3. Verwijder alle losse onderdelen zoals borstels, reservoirs en zuigmond.
4. Voer alle items af volgens de plaatselijke wet- en regelgeving.



## 10 Bijlagen

### 10.1 CE-certificaat

<b>C E R T I F I C A T E</b> of Conformity EC Council Directive 2014/30/EU Electromagnetic Compatibility		 <b>TÜVRheinland</b> <sup>®</sup>
<b>Registration No.:</b>	<b>AE 50408406 0001</b>	
<b>Report No.:</b>	<b>50127657 001</b>	
<b>Holder:</b>	<b>Future Cleaning Technologies (FCT) B.V. Hoppenkuil 27A 5626 DD Eindhoven Netherlands</b>	
<b>Product:</b>	<b>Floor Cleaning Machine (i-mop)</b>	
<b>Identification:</b>	XL    XXL  Serial No.: n.a.  Remark : Refer to test report 50127657 001 for details.	
<b>Tested acc. to:</b>	EN 55014-1:2006+A1+A2 EN 55014-1:2017 EN 55014-2:1997+A1+A2 EN 55014-2:2015	
<p>This certificate of conformity is based on an evaluation of a sample of the above mentioned product. Technical Report and documentation are at the Licence Holder's disposal. This is to certify that the tested sample is in conformity with all provisions of Annex I of Council Directive 2014/30/EU. This certificate does not imply assessment of the production of the product and does not permit the use of a TÜV Rheinland mark of conformity. The holder of the certificate is authorized to use this certificate in connection with the EC declaration of conformity according to the a.m. Directive</p>		
<b>Date</b> <u>20.06.2018</u>	 <b>Dono Zhou</b>	
<b>TÜV Rheinland LGA Products GmbH - Tillystraße 2 - 90431 Nürnberg</b>		
<b>CE</b> The CE marking may only be used if all relevant and effective EC Directives are complied with. <b>CE</b>		

100001-01-001 © TÜV, TÜV Rheinland and TÜV are registered trademarks. Issuance and approval requires prior approval.





## 10.2 De i-Story

Het gaat niet alleen om het reinigen van machines.

Het gaat om het welzijn van mensen en de planeet.

We zijn enthousiast over schoonmaken, enthousiast over duurzaamheid en vastbesloten om te blijven innoveren.

Wij geloven dat effectief schoonmaken meer is dan alleen het verwijderen van vuil. Het betekent het waarborgen van de gezondheid en veiligheid van mensen, terwijl het werk gemakkelijker, eenvoudiger, efficiënter en zelfs leuker wordt gemaakt. Het betekent consistente resultaten over de hele wereld, terwijl de wereld wordt beschermd. En het betekent partnerschappen aangaan om onze wereldwijde kracht voor beter schoonmaken te laten groeien. Tenslotte is er een team voor nodig.

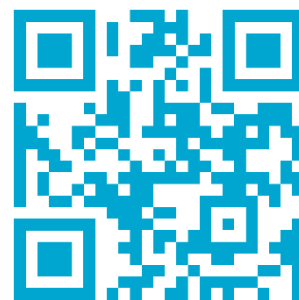
Het i-team.

### Blauw

Door i-mops te gebruiken verlagen je partners, klanten en gebruikers de watervoetafdruk en dragen ze positief bij aan de beschikbaarheid van water in de wereld. Elke dag dat een i-mop wordt aangezet, zorgt Made Blue er tegelijkertijd voor dat iemand anders op de planeet toegang krijgt tot schoon water. Voor elke liter die de i-mop verbruikt tijdens het werk, spiegelen het i-team en Made Blue schoon drinkwater in een ontwikkelingsland. De planeet is een prachtige plek met meer dan 7 miljard mensen. Mensen hebben water nodig om te leven, te ademen en van hun leven te genieten. Wereldwijd kampen 2,7 miljard mensen met een tekort aan drinkwater. Voor 780 miljoen mensen is deze situatie permanent, elk jaar sterven 3,5 miljoen mensen hierdoor. Daarom investeert Made Blue in projecten in ontwikkelingslanden. Wij zijn een trotse partner van Made Blue. Made Blue spiegelt het water dat i-team gebruikt om schoon water te maken in ontwikkelingslanden. 1 liter voor 1 liter.



**MADE BLUE**



Toegang tot schoon water voor iedereen.



**i-team Professional b.v.**

Hoppenkuil 27b, 5626 DD Eindhoven, Nederland

---

Telefoon: +31402662400

E-mail: [hello@i-teamglobal.com](mailto:hello@i-teamglobal.com)

Internet: [www.i-teamglobal.com](http://www.i-teamglobal.com)

