



Käyttäjän käsikirja



i-team Professional b.v.

Hoppenkuil 27b, 5626 DD Eindhoven, Alankomaat

Puhelin: +31402662400

Sähköposti: hello@i-teamglobal.com

Internet: www.i-teamglobal.com





NOPEAMMIN:

Co-botic™ 45 puhdistaa jopa 180 minuuttia. Kun akku on melkein tyhjä, kone voi palata lähtöpisteeseen ennen kuin akku loppuu. Kun kone toimii kahdella akulla, se voi toimia 24/7. Bonus: sitä voidaan käyttää jopa yön yli pimeissä tiloissa ilman ongelmia.



PUHDISTAJA:

Siivoaja voi luoda omia siivousreittejä co-botic 45:lle co-botic-sovelluksen kautta. Vaihtoehtoisesti co-botic 45 voi ohjelmoida itsensä suorittamaan tehokkaimman puhdistustyön halutulle alueelle. Voit käyttää sitä kaikenlaisissa kovien lattioiden huoneissa, kiiltävillä tai karheilla latioilla. Lisäksi jos co-botic 45:n reitti tukkeutuu, se palaa myöhemmin puhdistamaan unohtuneen kohdan.



GREENER:

Co-botic 45 on ohjelmoitu puhdistamaan mahdollisimman tarkasti ja tehokkaasti. Jokainen energiamäärä käytetään puhdistukseen - mitään ei mene hukkaan. Kun co-botic 45 kuluttaa vain 240 W tunnissa, vaihtoehtoiset robotit voivat kuluttaa jopa 1000 W tunnissa. Lisäksi se säästää mahdollisimman paljon vettä säilyttäen silti i-mopin tunnetun ja hyväksi havaitun puhdistustehon.



SAFER:

Koska co-botic 45 on akkukäyttöinen, siihen ei tarvita kaapeleita. Myöskään lataus- tai täyttöasemaa ei tarvita. Tämä vähentää välittömästi kompastumis- ja putoamisvaaraa. Lisäksi co-botic 45 jättää puhdistetun lattian välittömästi kuivaksi liukastumisvaaran vähentämiseksi. Asettamalla virtuaaliset rajat sovelluksessa siivoaja voi luottaa siihen, että co-botic 45 pysyy määrätyillä alueilla. Lisäksi automaattinen jyrkänteen tunnistus estää co-botia putoamasta portailta tai muilta korkeuksilta....



...ja PAREMPI kaikille!

Yhdistämällä i-team co-boticin suorituskyvyn ja koulutetun ihmissilmän, co-botic 45 saa parhaan mahdollisen hyödyn siivoustoimenpiteistäsi ja -tarpeistasi. Siivoaja ja co-bot muodostavat täydellisen tiimin, eivätkä ne koskaan unohda yhtään kohta. Kumpikin suorittaa siivouksen, jonka se osaa parhaiten, samanaikaisesti ja rinnakkain.

Alkuperäinen englanninkielinen käyttöohje

Future Cleaning Technologies B.V.

Hoppenkuil 27b, 5626 DD Eindhoven, Alankomaat

Puhelin: +31402662400

Sähköposti: hello@i-teamglobal.com

Internet: www.i-teamglobal.com

Malli: co-botic 45

Päivämäärä: 05/2023

Tuotekoodi:

Versio: v.02

Mallivuosi: 2023



Esipuhe

Kiitos, että valitsit co-botic™ 45, raskaan sarjan autopesurin, joka puhdistaa nopeammin, puhtaammin, turvallisemmin, ympäristöystävällisemmin ja on parempi kaikille. Co-botic 45:n kompaktin muotoilun ansiosta voit puhdistaa mihin tahansa reunaan asti, mikä minimoi manuaalisen jynssäämisen. Akkukäyttöinen co-botic 45 on varustettu harjalla, joka tarjoaa syväharjauksen ja erinomaisen puhdistustuloksen. co-botic 45 vähentää merkittävästi kemikaalien tarvetta, mikä johtaa vihreämpään lopputulokseen. Se vähentää myös liukkaiden lattioiden riskiä. Co-botic 45 on pinnoitettu kestämään hankaavia kemikaaleja. Tämä tarkoittaa, että sitä voidaan käyttää tiloissa, kuten uima-altaissa.

i-link®

Voit liittää siivouslaitteesi i-linkiin, pilvipohjaiseen hallintajärjestelmään. Co-botic 45 -laitteessa on pieni integroitu lähetin, joka on jo valmiiksi yhdistetty i-link-pilveen. Tämä lähetin lähettää käyttötiedot, akun varaustason ja jopa koneen sijainnin i-link-pilveen joka päivä. On myös mahdollista asettaa ilmoitussääntöjä (esim. muistutukset huollosta X käyttötunnin jälkeen) ja korjata koneen ongelmia i-kumppanin kautta.

Lue tämä käyttöohje huolellisesti tärkeiden tietojen ja käyttöohjeiden vuoksi ennen co-botic 45:n käyttöä. Säilytä tämä käyttöohje myöhempää käyttöä varten. Tämä co-botic 45 tarjoaa erinomaisen suorituskyvyn. Parhaat tulokset saavutetaan, kun co-botic 45 on:

- Huolletaan säännöllisesti tämän käsikirjan co-botic 45:n ennaltaehkäisevän huollon ohjeiden mukaisesti.
- Käytetty kohtuullisen huolellisesti ja varovaisesti.
- Huollettu valmistajan toimittamilla osilla.

Kun tässä käyttöohjeessa viitataan "valmistajaan", sillä tarkoitetaan **Future Cleaning Technologies B.V.:tä**, joka on i-teamin tytäryhtiö Eindhovenissa, Alankomaissa. Kun tässä käsikirjassa mainitaan "yhteistyökumppani", sillä tarkoitetaan paikallista i-teamin jälleenmyynti- ja tukipalvelukumppania.

Käyttöoppaan tarkoitus

Käyttöohjeen tarkoituksena on antaa käyttäjälle tietoa siten, että co-botic 45 -laitteen käyttöiän aikana laitetta käytetään oikein, tehokkaasti ja turvallisesti, myös silloin, kun kyseessä on kohtuudella ennakoitavissa oleva väärinkäyttö, kuten tämän käyttöohjeen kohdassa 1.2 on kuvattu.

Käyttöopas sisältää ohjeita seuraavista asioista:

- käyttäjän henkilökohtainen turvallisuus;
- co-botic 45:n käyttötarkoitus ja muu kuin käyttötarkoitus;
- ohjeet päivittäiseen käyttöön;
- huolto-ohjeet;
- varastointiolosuhteet;
- co-botic 45:n hävittäminen.



Nämä ohjeet on otettava huomioon, jotta vältetään riskit, jotka voivat aiheuttaa fyysisiä ja/tai aineellisia vahinkoja.

Kohderyhmä






Tämä käyttöopas on tarkoitettu co-botic™ 45 -laitteen käyttäjille ja heidän esimiehilleen sekä yhteistyökumppaneille ja maahantuojille.

Co-botic 45 -operaattorit

Co-botic 45 -laitetta saa käyttää vain henkilö, joka on lukenut ja ymmärtänyt tämän käyttöoppaan ohjeet oikein tai jonka on kouluttanut kokenut käyttäjä, joka on lukenut ja ymmärtänyt tämän käyttöoppaan ohjeet.

Lukemisopas

Seuraavia symboleja ja termejä käytetään tässä käsikirjassa varoittamaan lukijaa seuraavista seikoista
turvallisuuskysymykset ja tärkeät tiedot:

Symboli	Termi	Selitys
	VAROITUS	Ilmaisee vaaratilannetta, joka voi johtaa käyttäjän tai sivullisten loukkaantumiseen, tuotteen tai ympäristön lievään ja/tai kohtalaiseen vahingoittumiseen, jos turvallisuusohjeita ei noudateta.
	VAROITUS	Osoittaa vaaratilanteen, joka voi johtaa kevyeen ja/tai kohtalaiseen vahinkoon tuotteelle tai ympäristölle, jos turvallisuusohjeita ei noudateta.
	HUOMIO	Osoittaa vastuullisuustilanteen, jossa valmistaja tai sen yhteistyökumppanit ja tytäryhtiöt eivät ole vastuussa vaatimustenvastaisuudesta aiheutuneista vahingoista.
	PARISTOT	Ilmaisee akkukäyttöistä laitetta, akut on ladattava erillisen luokan I akkulaturin käyttöohjeen ohjeiden mukaisesti. Paristot on hävitettävä paikallisten lakien ja määräysten mukaisesti.
	LIUKAS PINTA	Ilmaisee, että kone voi aiheuttaa lattioiden liukkaita. Työpaikalla on suositeltavaa sijoittaa näille alueille liukkaan pinnan merkit.



Sisältö

Esipuhe.....	3
Käyttöoppaan tarkoitus	3
Kohderyhmä.....	4
Co-botic 45 -operaattorit	4
Lukemisopas.....	4
Sisältö.....	5
1 Johdanto	8
1.1 Tuotteen käyttötarkoitus	8
1.2 Tuotteen muu kuin käyttötarkoituksen mukainen käyttö.....	9
1.3 Elinikä	9
1.4 Muutokset.....	10
1.5 Tekniset tiedot	10
1.6 Takuu.....	11
1.7 Tunnistaminen	11
2 Kuvaus.....	12
2.1 Kaukosäädin	13
2.2 Näytön päävalikko.....	13
2.3 Co-botic™ 45 -sovelluksen päävalikko.....	14
3 Turvallisuus.....	15
3.1 Yleiset turvallisuusohjeet	15
3.1.1 Lakaisu ennen pesua.....	15
3.1.2 Harjan kunto	15
3.1.3 Koneen suuntaus	15
3.1.4 Paristot.....	15
3.2 Käytön aikaiset riskit.....	15
3.2.1 Radiohäiriöt.....	15
3.2.2 Läpinäkyvät materiaalit.....	15
3.2.3 Merkitse työmaa.....	16
3.3 Riskit leikkauksen jälkeen.....	16
3.3.1 Irrota akku.....	16
3.3.2 Varovasti säilytettäessä.....	16
4 Kuljetus ja varastointi	17
4.1 Yleistä.....	17
4.2 Myymälän sijainti	17



4.3	Kuljetus sisällä/ulkona.....	17
4.4	Kuljetus ajoneuvossa	18
5	Kokoonpano ja asennus	19
5.1	Pakkauksen purkaminen.....	19
5.2	Kokoonpano.....	20
5.2.1	Akun lataaminen.....	20
5.2.2	Akun asettaminen paikalleen	20
5.2.3	Kaukosäätimen akun lataaminen	20
6	Toiminta.....	21
6.1	Ennen kuin aloitat.....	21
6.1.1	Puhtaan veden säiliön täyttäminen.....	21
6.2	Ko-boottisen 45	23
6.2.1	Ko-bottien käynnistäminen ja lukituksen avaaminen 45.....	23
6.2.2	Co-botic 45:n liittäminen verkkoon	24
6.2.3	Kaukosäätimen kytkeminen päälle ja liittäminen.....	24
6.2.4	Co-botic-sovelluksen lataaminen.....	25
6.2.5	Co-botic 45:n valitseminen co-botic-sovelluksessa	25
6.3	Etäpuhdistus.....	26
6.4	Kartan luominen.....	26
6.4.1	Kartan luominen co-botic-sovelluksella (suositellaan)	26
6.4.2	Kartan luominen näytön kautta.....	27
6.4.3	Yleiskatsaus: Kartan muokkausvalikko	27
6.4.4	Kartan laajentaminen tai uudelleen kartoittaminen.....	28
6.4.5	Lähtöpisteen muuttaminen kartalla	28
6.4.6	Kartan muokkaaminen ja optimointi.....	29
6.5	Siivoussuunnitelman luominen	31
6.5.1	Perussiivoussuunnitelman luominen.....	31
6.5.2	Siivoussuunnitelman luominen manuaalisesti.....	32
6.6	Siivoustehtävän luominen.....	33
6.7	Siivoustehtävän käynnistäminen	34
6.7.1	Sijainnin paikannus	34
6.8	Puhdistus	35
6.8.1	Akun irrottaminen.....	35
6.8.2	Talteenottosäiliön, kellukkeen ja suodatinpussin puhdistaminen	36
6.8.3	Teloharjan ja puristimen terien puhdistaminen	38
7	Huolto.....	39
7.1	Päivittäinen huolto	39
7.2	Viikoittainen huolto.....	39
7.3	Kahden viikon välein tapahtuva huolto.....	39
7.4	Kuukausittainen huolto.....	39
7.5	Puristimen vaihto	40



7.6	Teloharjan vaihto	41
7.7	Suosittelun lisäpuhdistus.....	42
7.8	Suosittelu palveluaikaa	42
7.9	Lisävarusteet.....	42
8	Vianmääritys	43
8.1	Ongelmat.....	43
8.2	Vikaongelmat.....	44
8.3	Ilmoita ongelmasta i-linkin kautta®	47
9	Käytöstäpoisto ja loppusijoitus.....	48
10	Liitteet.....	49
10.1	CE-sertifikaatti	49
10.2	Tekniset tiedot	50
10.3	i-Story.....	51



1 Johdanto

Co-botic™ 45 on turvallinen ja käyttäjäystävällinen laite. Tämä käyttöopas auttaa sinua alkuun ja selittää käyttö- ja huoltomenettelyn. Tulet yllättymään iloisesti akkukäyttöisen co-botic 45:n nopeasta ja tehokkaasta käytöstä.

Co-botic 45 -laitteessa käytetty akku kuuluu samaan perheeseen kuin akkukäyttöisissä laitteissa käytetyt akut.

i-team-tuotteet. Akku on ladattava täyteen ennen käyttöä. Katso oikea menettelytapa I-luokan akkulaturin käyttöohjeesta.

Tämä käsikirja on tarkoitettu henkilöille, jotka työskentelevät co-botic 45:n kanssa ja/tai suorittavat päivittäistä huoltoa. Käsikirja on luettava kokonaan ennen koneen kanssa työskentelyn aloittamista. Tässä käsikirjassa kuvataan oikea käyttötapa, turvatoimenpiteet, huolto ja kuljetus.

Valmistaja parantaa jatkuvasti kaikkia tuotteitaan käyttäjäkokemusten ja palautteen perusteella. Mahdolliset poikkeamat käyttöohjeen tekstien ja/tai kuvien ja co-botic 45 -laitteesi välillä voivat siis johtua mallieroista tai jatkuvasta kehityksestä ja innovaatiosta johtuvista mahdollisista muutoksista.

1.1 Tuotteen käyttötarkoitus

Co-botic 45 on erikoiskone kovien lattiapintojen hankaukseen. Se tarvitsee puhdistusaineeksi vain vettä, eikä se tarvitse vesipohjaista hankausainetta.

Co-botic 45 tarjoaa kaksi puhdistusratkaisua:

1. Tavallisiin tiloihin, kuten toimistoon tai myymälään.
2. Tiloihin, joissa lattia voi rasvoittua, kuten keittiön tai työpajan lattia.

Vaihtaminen yhdestä ratkaisusta toiseen on sekuntien kysymys.



Kuva 1

Liuos voi tehdä lattioista liukkaita; on suositeltavaa merkitä työmaan lattia varoittamaan ihmisiä. (Huomaa: märkä lattia -merkki ei kuulu co-botic 45 -järjestelmän toimitukseen).



1.2 Tuotteen käyttötarkoituksen vastainen käyttö



VAROITUS

Tarkoituksen vastainen käyttö voi vaikuttaa käyttäjien ja sivullisten turvallisuuteen ja mitätöidä tuotteen takuun.

- **ÄLÄ** käytä co-botic™ 45 -laitteita 2000 m:n merenpinnan yläpuolella sijaitsevilla alueilla.
- **ÄLÄ** käytä tai pysäköi tätä tuotetta puhtasriniteiseen paikkaan, jonka kaltevuuskulma on yli 10°.
- **ÄLÄ** käytä tätä tuotetta ympäristössä, jonka lämpötila on yli 40 °C ja alle 0 °C.
- **ÄLÄ** pese tai suihkuta co-botic 45:tä vedellä.
- **ÄLÄ** aseta mitään esineitä (mukaan lukien lapset ja lemmikkieläimet) staattisen tai liikkuvan co-botic 45 -rungon päälle.
- **ÄLÄ** käytä tätä tuotetta puhdistamiseen
 - palavat esineet (kuten palavat tupakantumpit),
 - mitään kovia esineitä,
 - terävät esineet (kuten koristejätteet, lasi ja naulat).
- **ÄLÄ** käytä tätä tuotetta
 - maaperän pinnat,
 - ruohot,
 - tekonurmet,
 - mattolattiat.
- **ÄLÄ** käytä tätä tuotetta karkeilla pinnoilla, kuten epätasaisella maalla tai maalla, jossa on suuria kuoppia. Ohita nämä vaaralliset alueet, kun suunnittelet polkua.
- **ÄLÄ** ota tätä tuotetta käyttöön ja käytä sitä pimeässä ja kosteassa ympäristössä. Liian kosteat ympäristöt voivat vahingoittaa tämän tuotteen elektronisia piirejä tai elektronisia komponentteja.
- **ÄLÄ** lähesty yhtäkkiä co-botic 45:tä tai estä co-botic 45:tä. Estä sekä ihmisiä että lemmikkieläimiä tekemästä näin törmäysten ja vaurioiden välttämiseksi.

1.3 Elinkaari

Jokaisen co-botic 45:n toiminta-aika on taattu vähintään 2000 tuntia. Harjojen ja puristimien kuluminen riippuu suuresti pinnan karheudesta. Nämä osat on tarkistettava säännöllisesti.



VAROITUS

Jotta varmistetaan asianmukainen ja turvallinen toiminta koko co-botic 45:n käyttöajan , valtuutetun i-team-kumppanin on tarkastettava ja huollettava kone 500 tunnin välein.



1.4 Muutokset

Co-botic™ 45 -laitteen rakenteeseen ei saa tehdä muutoksia ilman valmistajan kanssa käytävää neuvottelua ja valmistajan lupaa. Tämä vaikuttaa takuuseen, katso kohta 1.6 tämän käyttöohjeen kohta.

1.5 Tekniset tiedot



Kuva 2

Puhdistuksen tehokkuus:	Rullapesuri/kuivausrumpu ~ 1500 - 2500 m ² (Yhden käyttösyklin aikana)
Puhdistuspaine:	2-6 kg
Puhdasvesisäiliön kapasiteetti:	10 L
Palautussäiliö:	10 L
Akun kesto:	~ 2 - 3 tuntia (1x i-power 20)
Latausaika:	~ 2 tuntia (i-charge 9c)
Anturit:	3D LiDAR (x1) 2D LiDAR (x1) Jyrkänteen havaitsemisanturi (x1) Ultraäänianturit (x4)
Näytön näyttö:	7 tuumaa
Toimintanopeus:	0,8 m/s (säädettävissä)
Melutaso:	68/72/75 dB(A)
Paino:	35 kg
Mitat (L x S x K):	500 x 504 x 629 mm
Harjan nopeus:	300 - 900 RPM



Muut:

Kaukosäädin
Automaattinen reittisuunnittelija
Co-botic-hallinnan kojelauta
Ladattavat siivousraportit (pdf-tiedosto)
Kaikkien osien modulaarinen rakenne

1.6 Takuu

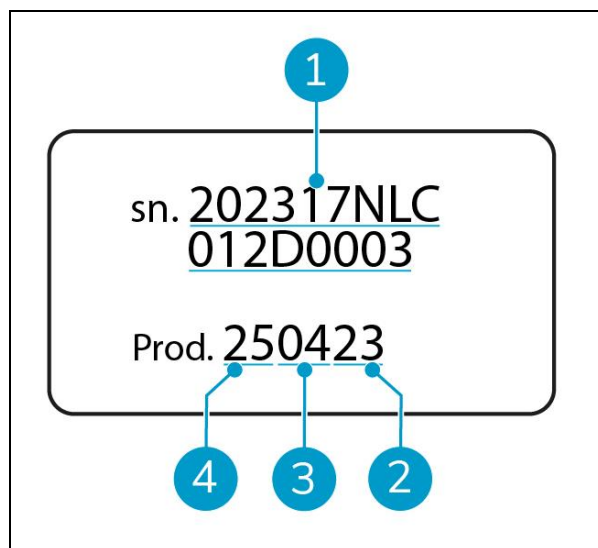
Co-botic 45™ -laitetta on käytettävä sen tarkoituksen ja tässä käyttöohjeessa kuvatun mukaisesti. Käyttämällä co-botic 45 ulkona mitätöi tuotteen takuun.

1.7 Tunnistaminen

Jokaisella co-botic 45:llä on yksilöllinen sarjanumero:

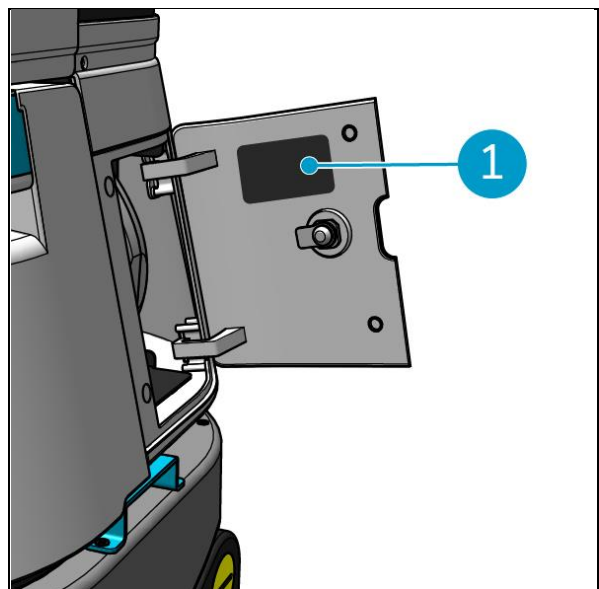
- Sarjanumero (kuva 3, kohta 1).
- Tuotantovuosi (kuva 3, kohta 2).
- Tuotantokuukausi (kuva 3, pos. 3).
- Tuotantopäivä (Kuva 3, pos. 4).

i-team-kumppanisi tarvitsee tämän numeron, kun tilaat osia.



Kuva 3

Sarjanumero löytyy paristolokeron kannen sisäpuolelta.
(Kuva 4, pos. 1).

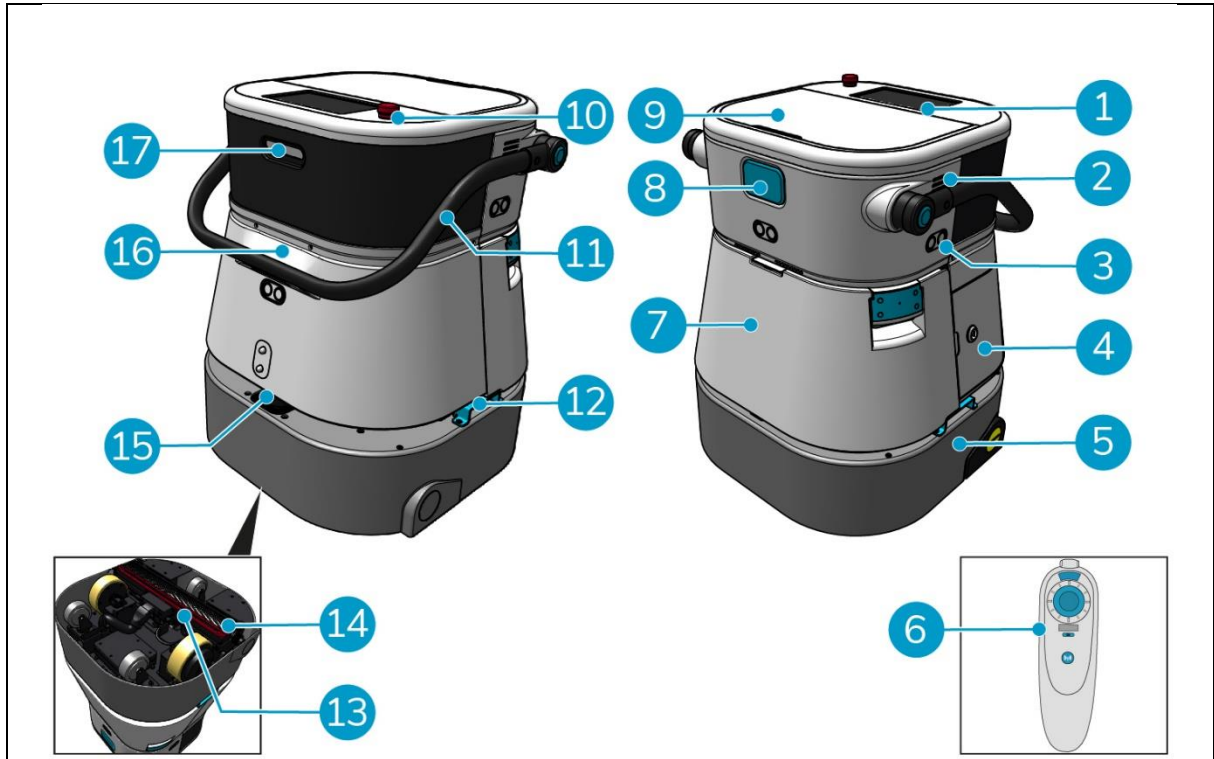


Kuva 4



2 Kuvaus

co-botic™ 45 koostuu seuraavista osista:



Kuva 5

Selite

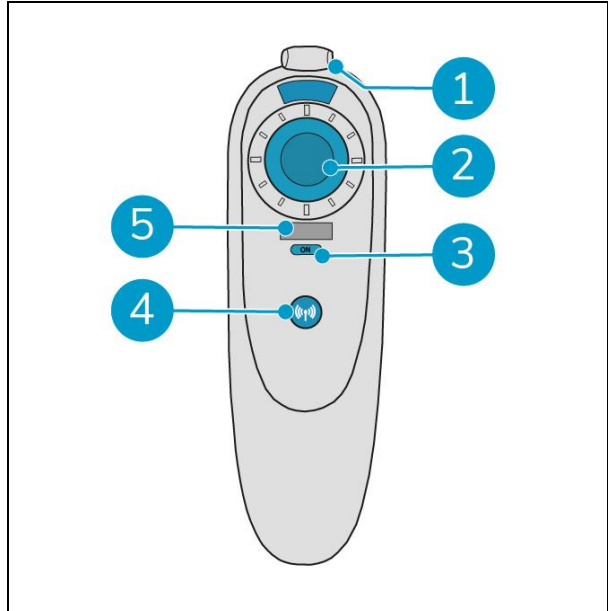
- | | |
|------------------------------|-------------------------------|
| 1. Näyttö | 10. Hätäpysäytys |
| 2. Puhuja | 11. Kahva |
| 3. Ultraääni-aaltotutka | 12. Kantokahva |
| 4. Paristolokero | 13. Puristin |
| 5. co-botic 45 päärunko | 14. Telaharja |
| 6. Kaukosäädin | 15. 2D-lasertutka |
| 7. Puhdas vesisäiliö | 16. Kallion havaitsemisanturi |
| 8. SIM-korttipaikka | 17. 3D lidar-anturi |
| 9. Talteenottosäiliön osasto | |



2.1 Kaukosäädin

Kaukosäädin koostuu seuraavista osista:

1. Antenni
2. Joystick
3. Virtapainike
4. Yhdistä-painike
5. On/Off-ilmaisain

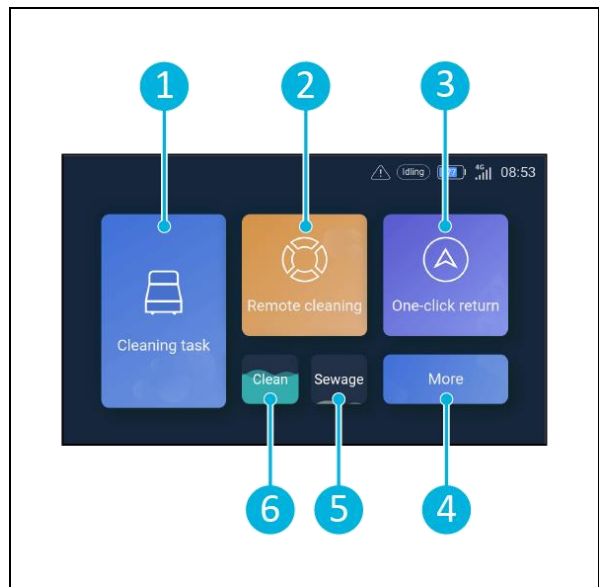


Kuva 6

2.2 Näytön päävalikko

Näytön päävalikossa näkyvät seuraavat toiminnot:

1. Siivoustehtävä.
Aloita siivoustehtävät.
2. Kaukopuhdistus.
Mahdollistaa etäpuhdistuksen käynnistämisen.
3. Paluu yhdellä napsautuksella.
Palauttaa co-botic™ 45 valitun kartan aloituspaikkaan.
4. Lisää.
Tarjoaa pääsyn muihin valikoihin, kuten asetuksiin ja karttoihin.
5. Likaisen veden ilmaisain.
6. Puhtaan veden indikaattori.



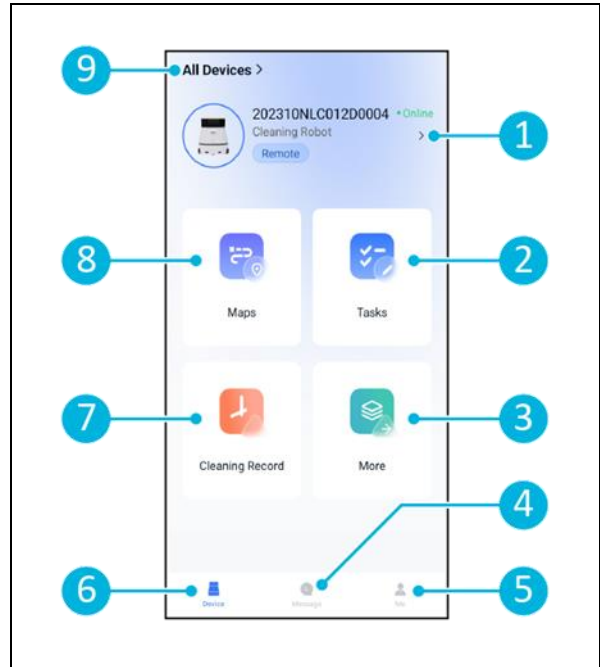
Kuva 7



2.3 Co-botic 45 -sovelluksen päävalikko

Selitys co-botic-ohjelman päävalikosta™ 45 app.

1. Näyttää valitun co-botic 45.
2. Näytä, käynnistä ja luo tehtäviä.
3. Antaa pääsyn lisävaihtoehtoihin, kuten asetuksiin.
4. Ilmoita viestit, varoitukset ja ilmoitukset.
5. Tilin yleiskatsaus.
6. Päävalikko.
7. Paikka, jossa voit tarkastella/ottaa koneiden puhdistusraportteja.
8. Luo ja muokkaa karttoja.
9. Vaihda tai näytä muita laitteita.



Kuva 8



3 Turvallisuus

Turvallisuus on etusijalla. Lue ja ymmärrä siksi nämä turvallisuusohjeet rauhassa. Vääränlainen käyttö voi aiheuttaa vahinkoa tai mitätöidä valmistajan takuun.

3.1 Yleiset turvallisuusohjeet

3.1.1 Lakaisu ennen hankausta

Poista lattialta esineet, joita pyörivä harja voi liikuttaa.

3.1.2 Harjan kunto

Tarkista harjan kunto ennen käyttöä. Vaihda harja vain, kun kone on sammutettu.

3.1.3 Koneen suuntaus

Pidä co-botic™ 45 -laitteen runko aina pystyasennossa, kun lisäät vettä tai asetat akun paikalleen.

3.1.4 Paristot

Käytä aina valmistajan toimittamaa automaattista akkulaturia.

VAROITUS

Normaalikäytössä 25 V:n paristot eivät aiheuta yksinään turvallisuusriskiä.

Noudata seuraavia paristoja koskevia turvallisuusohjeita:

- Älä murskaa, lävistä tai vahingoita paristoja millään tavalla.
- Älä kuumenna tai polta paristoja.
- Älä oikosulje paristoja.
- Älä pura paristoja.
- Pidä kaikki paristot kuivina.
- Lataa vain 5 °C~40 °C / 41 °F~104 °F välillä.
- Käytä vain 5 °C~45 °C / 41 °F~113 °F välillä.



3.2 Toiminnan aikaiset riskit

3.2.1 Radiohäiriöt

Co-botic 45 on A-luokan tuote, joka voi aiheuttaa radiohäiriöitä. Jos näin käy, käyttäjän on ehkä ryhdyttävä käytännön toimenpiteisiin häiriöiden torjumiseksi, esimerkiksi suunniteltava toinen reitti tai sammutettava laitteet.

3.2.2 Läpinäkyvät materiaalit

Vaikka lisäantureita on asennettu ja toimenpiteitä on toteutettu, lasiseinät tai muut erittäin läpinäkyvät materiaalit voivat vaikuttaa co-botic 45 -anturin toimintaan. Siksi on suositeltavaa pitää co-botic 45 poissa tällaisten materiaalien läheisyydestä.



3.2.3 Merkitse työmaa

Co-botic™ 45 on suunniteltu jättämään kuiva lattia ilman liukkaita kohtia, eikä lisäkuivausta tarvita.



VAROITUS

Paina onnettomuuden sattuessa hätäpainiketta, joka on co-botic 45 -laitteen päällä.

Tämä estää co-botic 45:tä aiheuttamasta vahinkoa.

3.3 Riskit leikkauksen jälkeen

3.3.1 Irrota akku



VAROITUS

Varmista ennen pariston poistamista, että co-botic 45 on kytketty pois päältä paristokotelon sisällä olevan virtapainikkeen avulla (ks. Kuva 11, pos. 3). Pariston poistaminen ilman co-botic 45:n sammuttamista voi johtaa pariston "kipinöintiin" ja aiheuttaa ongelmia liittimissä.

Paras käytäntö on irrottaa akku puhdistus- tai huoltotoimenpiteiden jälkeen. Muista ottaa akku pois, jos sitä säilytetään pitkään.

3.3.2 Varovasti säilytettäessä

Älä säilytä co-botic 45:tä luiskilla tai rinteillä. Säilytä co-botic 45 aina tasaisella, kovalla alustalla.



4 Kuljetus ja varastointi

4.1 Yleistä



VAROITUS

Pidä co-botic™ 45 -laitteen runko aina pystyasennossa. Varmista, että puhdasvesisäiliö ja talteenottosäiliö ovat osa päärunkoa kuljetuksen aikana.

Tyhjennä kone ennen varastointia tai kuljetusta. Poista akku jokaisen käytön jälkeen.

4.2 Myymälän sijainti

Oikea säilytysasento on pystyasento. Säilytettäessä puhdasvesisäiliö ja talteenottosäiliö on asennettava runkoon.

VINKKI: Kuivaa säiliöt

Avaa molemmat säiliön korkit hieman ennen varastointia, jotta säiliöt voivat kuivua.

4.3 Kuljetus sisällä/ulkona



VAROITUS

Co-botic 45:n pyöriä ei ole suunniteltu pyörimään likaisilla pinnoilla. Hiekka voi aiheuttaa pyörien tukkeutumisen. Nosta co-botic 45:tä, kun siirät sitä rakennuksesta toiseen.



VAROITUS

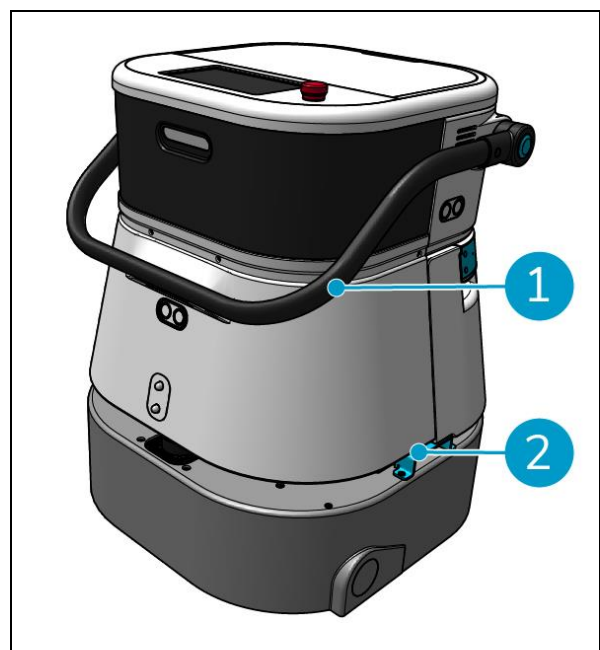
Co-botic 45 on raskas. Älä yritä kantaa laitetta yksin. Käytä aina jonkun apua.

Kuljetettaessa co-botic 45:tä sisälle:

1. Laita co-botic 45 säilytysasentoon.
2. Siirrä koboottinen 45-kappale määränpäähänsä kahvan avulla (Kuva 9, pos. 1) tai molemmilla puolilla olevan kantokahvan avulla. (Kuva 9, pos. 2).

Kun co-botic 45 kuljetetaan ulos:

1. Laita co-botic 45 säilytysasentoon.
2. Kuljeta co-botic 45 -laite määränpäähänsä käyttämällä molemmilla puolilla olevaa kantokahvaa (Kuva 9, pos. 2).



Kuva 9



4.4 Kuljetus ajoneuvossa

Co-botic™ 45 on kompakti laite, joka mahtuu auton takakonttiin. Varmista ennen co-botic 45:n lastaamista ajoneuvoosi, että:

- Molemmat säiliöt ovat osa päärunkoa.
- Molemmat säiliöt ovat tyhjiä.
- Paristo on poistettu.

Toimi seuraavasti:

1. Aseta co-botic 45 säilytysasentoon, katso kohta 4.2.



VAROITUS

Co-botic 45 on raskas. Älä yritä kantaa laitetta yksin. Käytä aina jonkun apua.

2. Nosta co-botic 45 -laite ajoneuvoon käyttämällä kantokahvoja (Kuva 9, pos. 2).
3. Estetään koboottisen 45:n liikkuminen kuljetuksen aikana käyttämällä kiristysvyötä tai muuta sopivaa kiinnitystapaa.

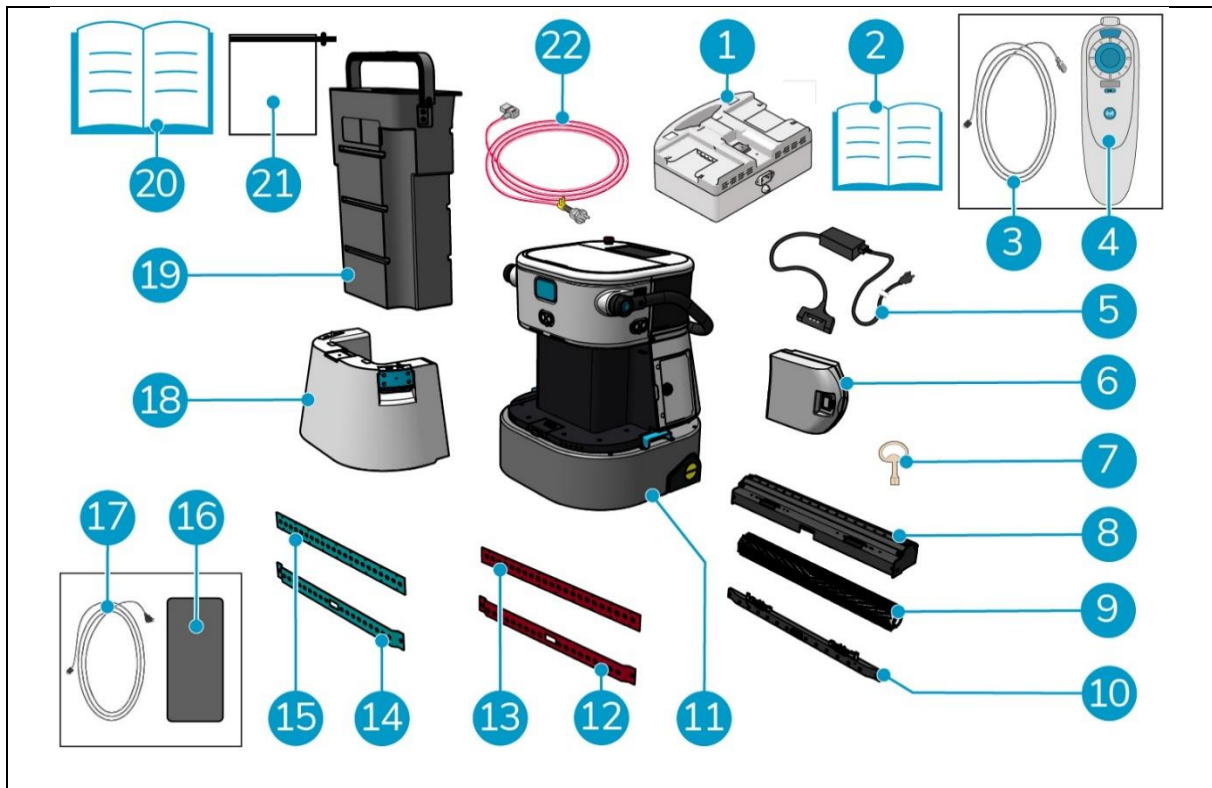


5 Kokoonpano ja asennus

Co-botic™ 45 ei vaadi juurikaan kokoonpanoa. Tärkeintä on, että sinun on asetettava paristo.

5.1 Unboxing

Co-botic 45 on pakattu yhteen laatikkoon. Akku ja laturi ovat lisävarusteita. Ne voidaan tilata erikseen, sillä niitä voidaan käyttää myös muissa i-team-tuotteissa. Kun ne tilataan co-botic 45:n kanssa, ne pakataan samaan laatikkoon erilliseen lokeroon.



Kuva 10

Selite

1. Kahden akun laturi (tilauksesta)
2. Manuaalinen kaksoisakkulaturi
3. USB-C-USB-A-kaapeli
4. Kaukosäädin
5. Yhden akun laturi (tilauksesta)
6. Akku
7. Avain (paristolokeron kansi)
8. Puristin ja telaharjan pidike
9. Telaharja
10. Telaharja
11. Roboti
12. Takapyyhkimen terä, punainen*, (vakiovaruste)
13. Etupuolella oleva siivilä, punainen*, (vakiovaruste)
14. Takapyyhkimen terä, sininen**, (lisävaruste)
15. Etupuolella oleva siivilä, sininen**, (lisävaruste)
16. Android-puhelin, johon on asennettu co-botic-sovellus
17. Laturi + kaapeli android-puhelimelle
18. Puhdas vesisäiliö
19. Palautussäiliö
20. Tämä käsikirja



10. Puristimen terien pidike

11. Päärunko

* Punaisia (Linatexista valmistettuja) siivekkeitä käytetään tavallisissa tiloissa, kuten toimistossa tai myymälässä.

** Sinisiä (Primothanesta valmistettuja) siivekkeitä käytetään pääasiassa rasvaisille lattiapinnoille, kuten keittiön tai työpajan lattialle.

21. Ylimääräinen suodatinpussi

22. Virtajohto (tilattaessa)

5.2 Kokoonpano

5.2.1 Akun lataaminen

Lataa akku akkulaturin käyttöohjeen ohjeiden mukaisesti. Varmista, että akku ladataan säännöllisesti.

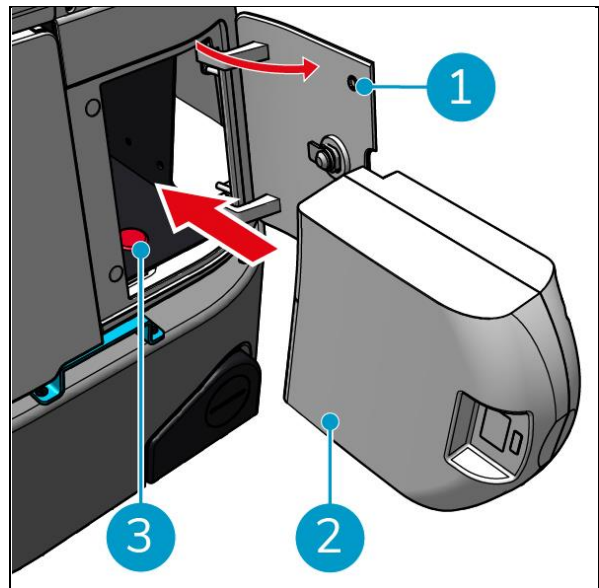
5.2.2 Pariston asettaminen paikalleen



VAROITUS

Käytä vain i-power® -paristoja, jotka on suunniteltu erityisesti co-botic™ 45 -laitteessa käytettäväksi.

1. Avaa paristolokeron kansi mukana toimitetulla avaimella (kuva 11, pos. 1).
2. Työnnä paristo paristokoteloon (kuva 11, pos. 2). Naksahdus osoittaa, että akku on lukittunut.
3. Sulje ja lukitse paristolokeron kansi.



Kuva 11

5.2.3 Kaukosäätimen akun lataaminen

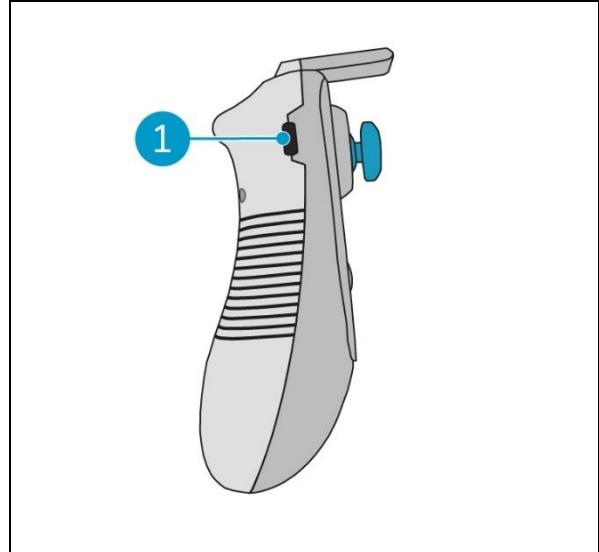
Kaukosäätimen akun lataamiseen on käytettävä mukana toimitettua USB-C- ja USB-A-kaapelia.



Lataa kaukosäätimen akku seuraavasti:

1. Liitä USB-C-liitin USB-C-USB-A-kaapelista USB-C-porttiin (Kuva 12, pos. 1) kaukosäätimeen, katso Kuva 12.
2. Liitä USB-A-liitin verkkolaitteen tai kannettavan tietokoneen USB-A-porttiin.

Akku latautuu.



Kuva 12

6 Operaatio

6.1 Ennen kuin aloitat

Varmista ennen co-botic™ 45 -laitteen käyttöä, että:

- Co-botic 45 -laitteen akku on asennettu, katso kohta. 5.2.2 ja täysin ladattu, katso akkulaturin käyttöohje;
- Kaukosäätimen akku on ladattu täyteen, katso kohta 5.2.3;
- Puhdasvesisäiliö täytetään puhtaalla vedellä, ks. kohta. 6.1.1.
- Olet tarkistanut harjan ja puristimen kulumisen, katso luku 7.

6.1.1 Puhtaan veden säiliön täyttäminen

1. Paina lukituksen avauspainiketta (Kuva 13, pos. 1) puhdasvesisäiliön lukituksen avaamiseksi.

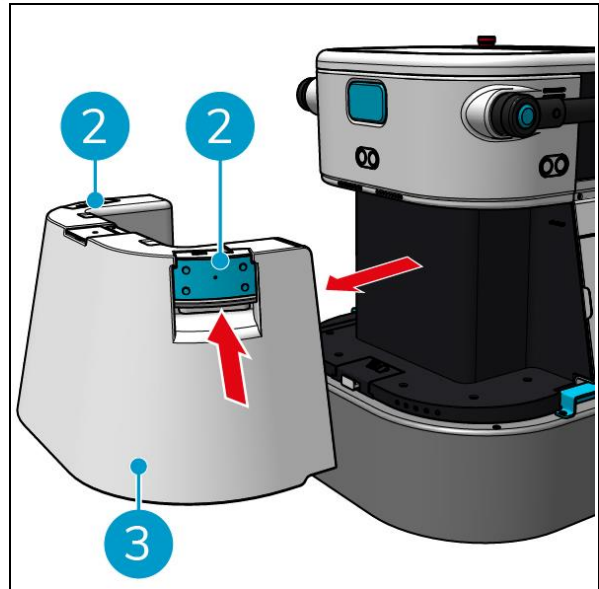
Puhdasvesisäiliön lukitusta avattaessa kuuluu naksahdusääni.



Kuva 13

Nyt voit irrottaa puhdasvesisäiliön co-botic 45:stä.

2. Käytä sinisiä kahvoja (Kuva 14, pos. 2) puhdasvesisäiliön molemmin puolin (Kuva 14, pos. 3) puhdasvesisäiliön lukituksen avaamiseksi ja ulos liu'uttamiseksi.



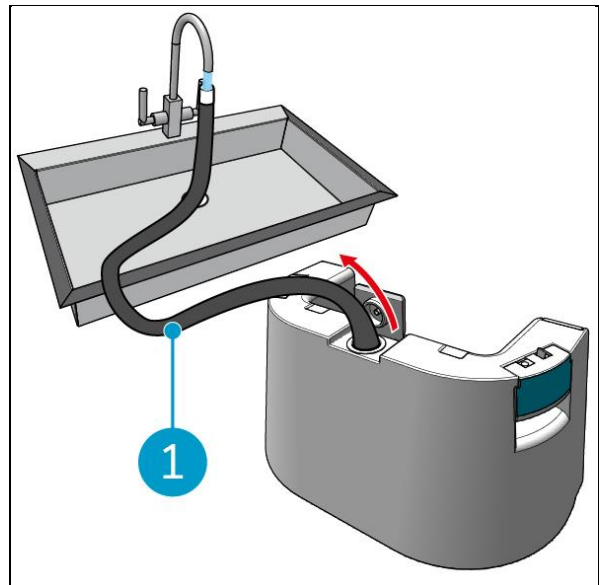
Kuva 14

Täyttöaukko suljetaan valkoisella kumikorkilla.

3. Avaa varovasti valkoinen kumikorkki.
4. Vedä musta täyttöletku ulos (Kuva 15, pos. 1).
5. Täytä puhdasvesisäiliö kokonaan puhtaalla vedellä, ks. Kuva 15.

Huomautus: Kun täytät puhdasvesisäiliötä, varmista, että säiliö on hanapistettä alempana! Näin menetellen:

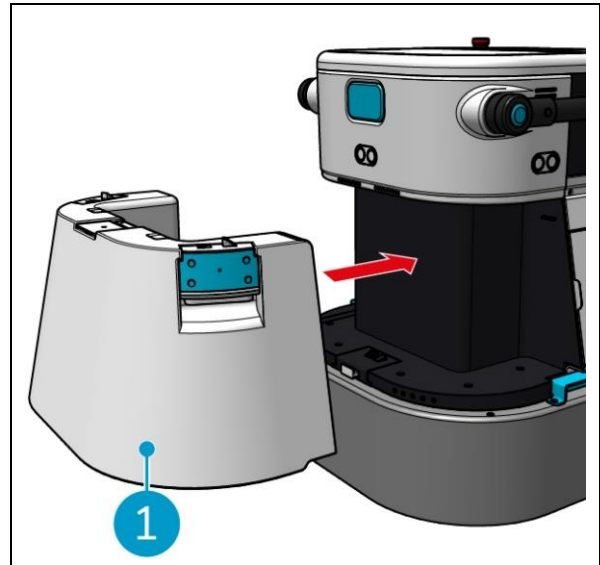
- Vesi virtaa vapaasti säiliöissä.
- Näin estät veden valumisen.



Kuva 15

6. Työnnä puhdasvesisäiliön musta täyttöletku takaisin.
7. Sulje valkoinen kumikorkki.
8. Liu'uta puhdasvesisäiliö takaisin co-botic™ 45:een sinisten kahvojen avulla, ks. Kuva 16.

Kuulet naksahdavan äänen, joka osoittaa, että puhdasvesisäiliö on lukittu kunnolla.



Kuva 16

6.2 Co-botic 45 -laitteen perustaminen

6.2.1 Virran kytkeminen päälle ja co-botic 45:n lukituksen avaaminen

1. Paina akun edessä olevaa virtapainiketta (Kuva 11, pos. 3), jolloin co-botic 45 käynnistyy.
2. Syötä näytössä näkyvä 4-numeroinen salasana avataksesi co-botic 45:n lukituksen. Oletussalasana on 1234.

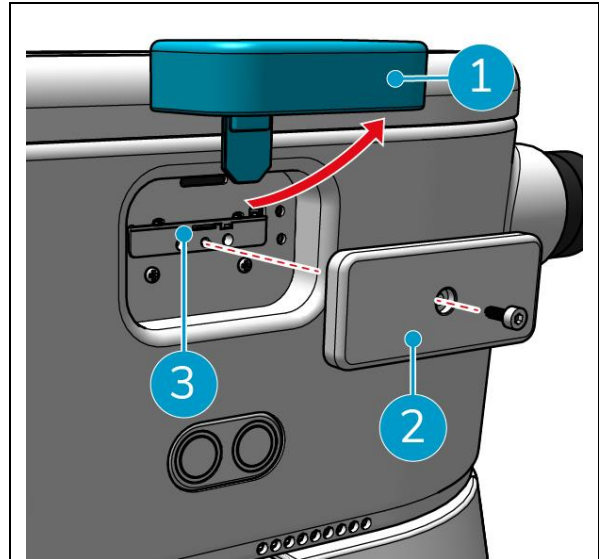


6.2.2 Co-botic 45:n liittäminen verkkoon

Co-botic™ 45 voidaan liittää verkkoon Wi-Fi:n tai SIM-kortin kautta. Kun verkkoon yhdistetään SIM-kortilla, yhteys muodostuu automaattisesti SIM-kortin asettamisen jälkeen. Varmista, että co-botic 45 on kytketty pois päältä, kun asetat SIM-kortin.

Yhteyden muodostaminen verkkoon SIM-kortilla:

1. Avaa sininen kumikorkki
(Kuva 17, pos. 1).
2. Poista peitelevy
(Kuva 17, pos. 2) Torx-avaimella.
3. Aseta SIM-kortti SIM-korttipaikkaan
(Kuva 17, pos. 3).
4. Aseta peitelevy takaisin paikalleen.
5. Sulje sininen kumikorkki.



Kuva 17

Yhteyden muodostaminen Wi-Fi-verkkoon:

1. Kytke päälle ja avaa lukitus co-botic 45.
2. Näytön päävalikossa, katso kohta 2.2 valitse [\[Lisää\]](#).
3. Selaa oikealle ja valitse [\[Asetukset\]](#).
4. Selaa alaspäin ja valitse [\[Yhdistetty verkkoon\]](#).
5. Valitse verkko käytettävissä olevien verkkojen luettelosta.
6. Anna verkon salasana ja valitse [\[Yhdistä\]](#).

Co-botic 45 on nyt yhdistetty Wi-Fi-verkkoon.

6.2.3 Kaukosäätimen kytkeminen päälle ja liittäminen.

Kaukosäädin on kytketty tähän erityiseen co-botic 45 -laitteeseen.

1. Kytke kaukosäädin päälle painamalla virtapainiketta.
2. Paina kytkentäpainiketta kytkeäksesi kaukosäätimen co-botic 45 -laitteeseen.

Co-botic 45 -rengas alkaa "hengittää" sinistä valoa, mikä osoittaa, että se on liitetty kaukosäätimeen.



6.2.4 Co-botic-sovelluksen lataaminen (valinnainen)

HUOMIO



Co-botic-sovellus on esiasennettuna android-puhelimeen, joka toimitetaan co-botic™ 45 -laitteen mukana. Co-botic-sovelluksen asentaminen omaan puhelimeesi on vapaaehtoista. Jos haluat sitoa useita koneita yhteen tiliin, ota yhteyttä paikalliseen myyntihenkilösi.

Kirjautumistiedot co-botic-sovellukseen toimitetaan co-botic 45:n mukana.

1. Lataa co-botic-sovellus Google Play -kaupasta tekemällä haku kaupasta tai skannaamalla QR-koodi.
2. Kirjaudu sisään kirjautumistiedoillasi, jotka tulevat co-botic 45 -ohjelman mukana.

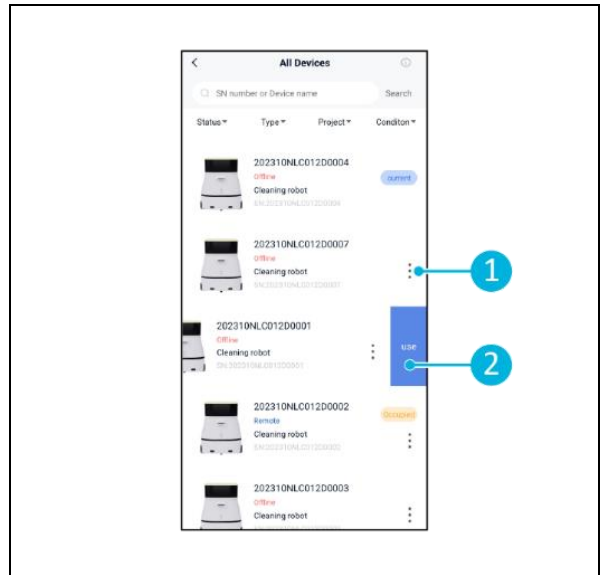


Kuva 18

6.2.5 Co-botic 45:n valitseminen co-botic App -sovelluksessa

1. Valitse päävalikossa [[Kaikki laitteet](#)].
2. Etsi haluamasi co-botic 45.
3. Valitse [[kolme pistettä](#)] (Kuva 19, pos. 1).
4. Valitse [[käytä](#)] (Kuva 19, pos. 2).

Co-botic 45 näkyy nyt päällimmäisenä ja näyttää tilan "current".



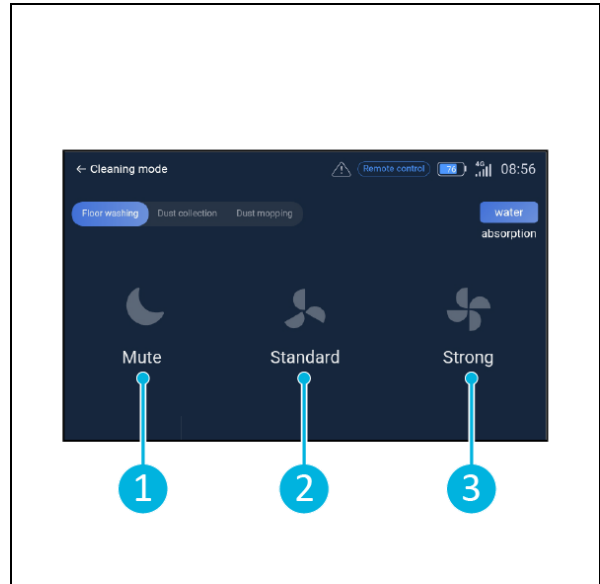
Kuva 19



6.3 Kauk puhdistus

Varmista, että kaukosäädin on kytketty ennen kauk puhdistuksen aloittamista.

1. Valitse [\[Kauk puhdistus\]](#) näytön päävalikosta.
2. Valitse puhdistusasetus. [\[Mykistys\]](#) (Kuva 20, pos. 1), [\[Standard\]](#) (Kuva 20, pos. 2) tai [\[Strong\]](#) (Kuva 20, pos. 3).
3. Siirrä co-botic™ 45 kaukosäätimellä puhdistettavaa aluetta kohti.



Kuva 20

6.4 Kartan luominen



HUOMIO

On suositeltavaa luoda karttoja co-botic-sovelluksen avulla, koska näet reaaliaikaisesti, mitä tapahtuu.

Näytössä on myös co-botic-sovelluksen avulla luotuja karttoja. Näytön kautta luodut kartat ovat käytettävissä myös co-botic-sovelluksessa.

6.4.1 Kartan luominen co-botic-sovelluksella (suositellaan)

1. Valitse päävalikosta [\[Kartat\]](#).
2. Valitse [\[+\]](#) oikeasta alakulmasta.
3. Valitse [\[Uusi kartta\]](#).
4. Määritä kartalle nimi ja kerros ja valitse [\[Seuraava\]](#).
5. Valitse [\[Ota kauko-ohjain käyttöön\]](#) ja ota kauko-ohjain käyttöön (suositellaan) tai [\[Ota sovellusohjain käyttöön\]](#), jos haluat ohjata co-botic 45:tä sovelluksen kautta.
6. Karttoita tila liikuttelemalla co-botic 45:tä ympäriinsä.
7. Valitse [\[Viimeistelemme tallennus\]](#), kun tila on riittävästi kartoitettu.

Sovellus luo nyt uuden kartan ja tallentaa sen [\[Kartat\]](#)-valikkoon.



6.4.2 Kartan luominen näytön kautta

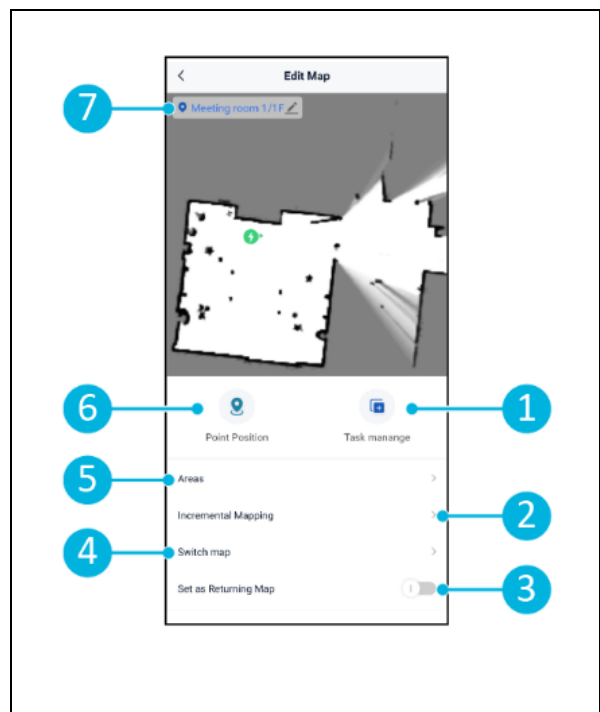
1. Valitse näytön päävalikosta [Lisää].
2. Valitse [Kartat].
3. Valitse [+] oikeassa alakulmassa.
4. Anna kartan tiedot ja valitse [Seuraava].
5. Kytke kaukosäädin päälle ja kytke se co-botic™ 45 -laitteeseen, ks. kohta. 6.2.3.
6. Valitse [tallennuskuvake].
7. Valitse [Ota kauko-ohjain käyttöön] ja ota kauko-ohjain käyttöön (suositellaan) tai [Ota sovellusohjain käyttöön], jos haluat ohjata co-botic 45:tä sovelluksen kautta.
8. Kartoita tila liikuttelemalla co-botic 45:tä ympäriinsä.
9. Valitse [✓], kun tila on riittävästi kartoitettu.
10. Valitse [Vahvista].

Sovellus luo nyt uuden kartan ja tallentaa sen Kartat-valikkoon.

6.4.3 Yleiskatsaus: Kartan muokausvalikko

Valitse Kartat-valikosta kartta, jota haluat muokata.

1. Tehtävien hallinta. Luo ja käynnistä tehtäviä.
2. Inkrementaalinen kartoitus. Kartoittaa uudelleen tai laajentaa nykyistä karttaa.
3. Asetetaan paluukartaksi.
4. Vaihda kartta. Vaihda nykyiseen karttaan, jotta voit käyttää sitä.
5. Alueet. Lisää kartalle kulkukelpoisia alueita, kiellettyjä alueita tai alhaisen nopeuden alueita.
6. Pisteiden sijainti. Vaihda aloituspaikkaa kartalla.
7. Muokkaa nykyisen kartan nimeä ja/tai kerrosta.



Kuva 21



6.4.4 Kartan laajentaminen tai uudelleenkartoittaminen

Kun olemassa olevaa karttaa laajennetaan tai kartoitetaan uudelleen, uusi kartta luodaan ja tallennetaan Kartat-valikkoon. Uuden kartan näkyminen valikossa voi kestää muutaman sekunnin.

Ennen kuin laajennat tai kartoitat uudelleen, toimi seuraavasti:

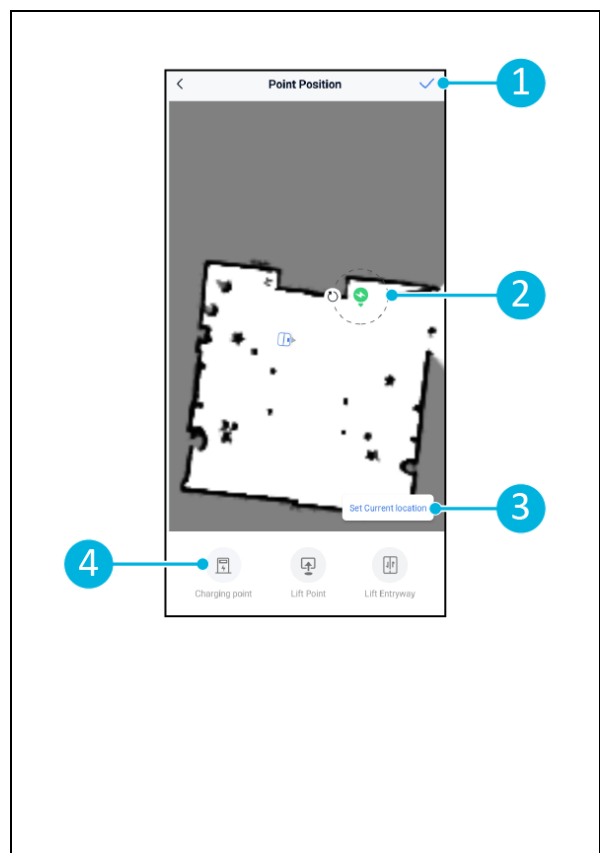
- Varmista, että muokattava kartta on valittuna valitsemalla [\[Vaihda kartta\]](#). (Kuva 21, pos. 4).
- Varmista, että ko- botti™ 45 on tietoinen sijainnistaan kartalla. Tee tämä valitsemalla [\[Localization Initiating\]](#) (paikannuksen aloittaminen) (katso 6.7.1).

1. Valitse kartta, jota haluat laajentaa tai kartoittaa uudelleen.
2. Valitse [\[Incremental Mapping\]](#) (Kuva 21, pos. 2). Varmista, että kaukosäädin on päällä ja kytketty.
3. Valitse [\[Aloita tallennus\]](#).
4. Laajenna tai kartoita karttaa uudelleen kaukosäätimellä.
5. Viimeistele uudelleenkartoitusprosessi valitsemalla [\[Finish recording\]](#).

6.4.5 Lähtöpisteen muuttaminen kartalla

Valitse Kartat-valikosta kartta, jota haluat muokata.

1. Valitse muokattava kartta.
2. Valitse [\[Pisteen sijainti\]](#).
3. Valitse toinen kahdesta alla olevasta vaihtoehdosta vaihtaaksesi lähtöpistettä:
 - a. Siirrä co-botic™ 45 kaukosäätimellä haluttuun lähtöpisteeseen ja valitse [\[Set Current location\]](#) (3). Kun käytät set current location (asetta nykyinen sijainti) -toimintoa, varmista, että robotti on paikannettu oikein, ks. 6.7.1.
 - b. Vedä aloituspiste (Kuva 22, pos. 2) haluttuun kohtaan kartalla ja suuntaa se haluttuun suuntaan.
4. Valitse [\[✓\]](#) (Kuva 22, pos. 1) tallentaaksesi.

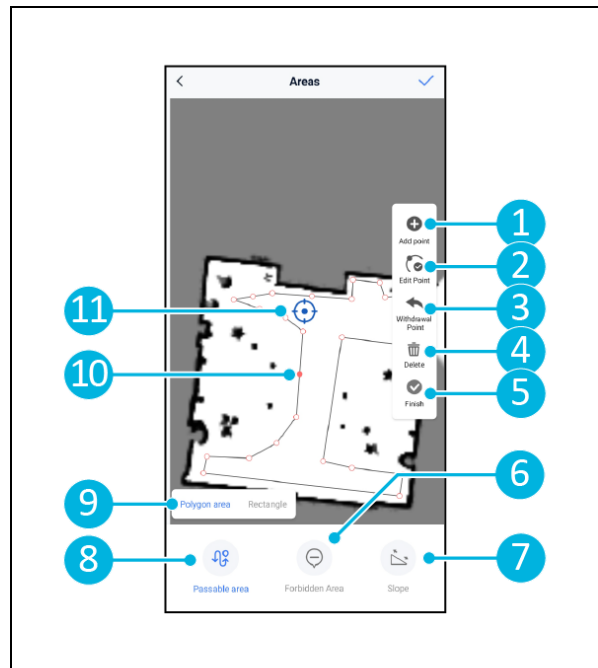




6.4.6 Kartan muokkaaminen ja optimointi

Kartan muokkaaminen ja optimointi kertoo co-botic™ 45 -ohjelmalle, missä se saa ajaa ja/tai puhdistaa. Tämä tehdään lisäämällä karttaan alueita, jotka sisältävät kyseiset erityissäännöt.

1. Valitse muokattava kartta.
2. Valitse [Alueet].
3. Valitse jokin seuraavista alueista muokataksesi karttaa:
 - a. [Kulkukelpoinen alue] (Kuva 23, pos. 8). Käytetään pääasiassa sellaisten kohteiden poistamiseen, jotka eivät ole pysyvästi tilassa.
 - b. [Kielletty alue] (Kuva 23, pos. 6). Co-botic 45 ei saa ajaa ja puhdistaa täällä.
 - c. [Slope] (Kuva 23, pos. 7). Co-botic 45 voi ajaa ja puhdistaa tässä, mutta rajoittaa ajonopeutta.



Kuva 23

4. Valitse haluttu muoto (Kuva 23, pos. 9). Monikulmioalue*, suorakulmio, ympyrä tai viiva. Vaihtoehdot vaihtelevat valitun alueen mukaan.
5. Aseta muoto kartalle.
6. Valitse [Valmis] (Kuva 23, pos. 5) tallentaaksesi muodon.
7. Tallenna valitsemalla [✓].

*Kun valitset [Polygonialue], voit hienosäätää alueen oikealla puolella olevan valikon avulla.

8. [Lisää piste] (Kuva 23, pos. 1), joka ilmestyy siniseen merkkiin (Kuva 23, pos. 11).
9. Siirrä sinistä merkkiä kartan avulla (vedä, zoomaa nipistämällä).
10. Valitse piste (Kuva 23, pos. 10) siirtääksesi sitä. Valitsemalla se muuttuu oranssiksi.
11. [Muokkaa kohtaa] (Kuva 23, pos. 2) lisätäksesi pisteitä valitun pisteen viereen tai kaikkien olemassa olevien pisteiden väliin, jos mikään piste ei ole tällä hetkellä valittuna.
12. [Pisteen peruuttaminen] (Kuva 23, pos. 3) poistaa viimeksi lisätyn pisteen.



13. [Poista] (Kuva 23, pos. 4) valitun pisteen tai muodon.
14. [Finish] (Kuva 23, pos. 5) viimeistelläksesi monikulmion alueen.

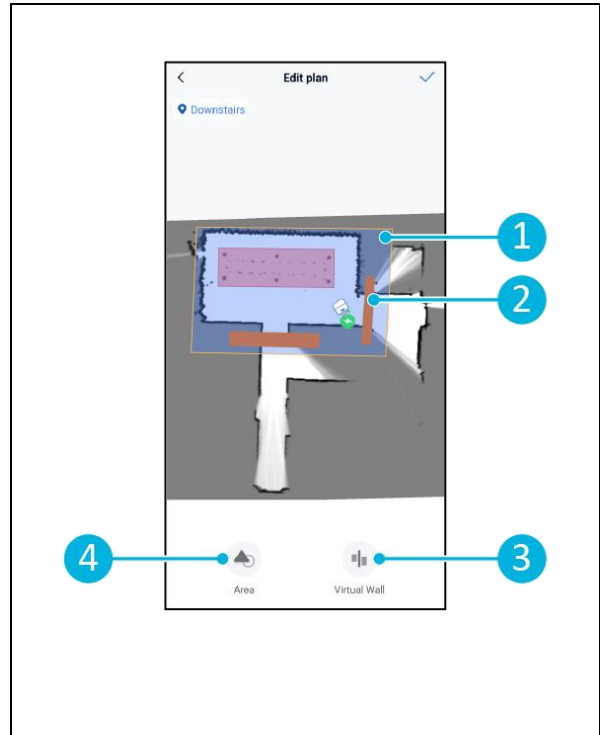


6.5 Siivoussuunnitelman laatiminen

Puhdistussuunnitelma luodaan kartan sisällä. Varmista, että oikea kartta on valittuna suunnitelmaa luodessasi.

6.5.1 Perussiivoussuunnitelman laatiminen

1. Valitse [Tehtävien hallinta] kartanmuokkausvalikosta.
 2. Valitse Tehtävien hallinnassa [+].
 3. Anna suunnitelmalle nimi ja valitse [Alueen piirtäminen].
 4. Valitse [Seuraava].
 5. Luo alue (Kuva 24, pos.1) ja (Kuva 24, pos. 4), jotka co-botic™ 45 puhdistaa.
 6. Luo tarvittaessa virtuaalinen seinä (Kuva 24, pos.2) ja (Kuva 24, pos. 3).
- Huomaa**, että co-botic 45 voi ajaa virtuaaliseen yli, mutta ei puhdistaa sitä.
7. Valitse [✓] luodaksesi ja tallentaaksesi suunnitelman.



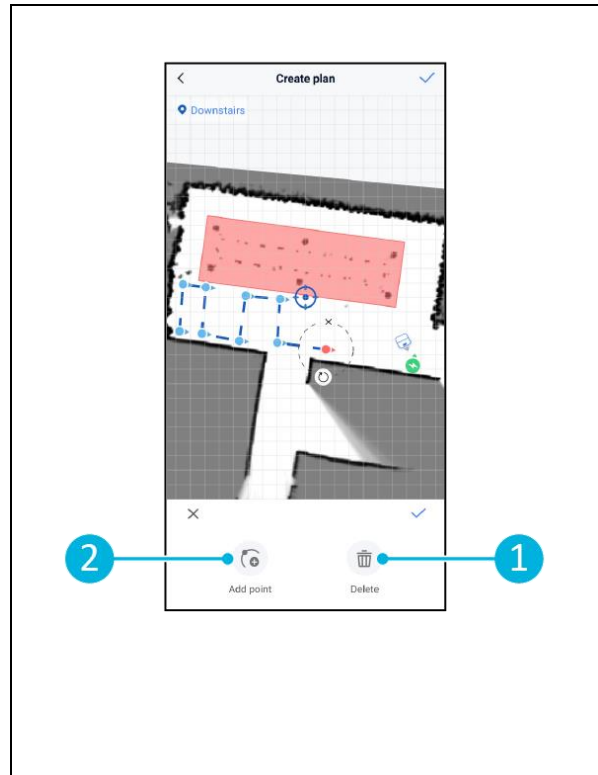
Kuva 24

Suunnitelma tallennetaan "Tehtävien hallinta" -valikkoon, ja se voidaan käynnistää erikseen.



6.5.2 Siivoussuunnitelman luominen manuaalisesti

1. Valitse kartanmuokkausvalikosta [Tehtävien hallinta].
2. Valitse [+] kohdassa "Tehtävien hallinta".
3. Anna uudelle suunnitelmalle nimi ja valitse [Polun piirtäminen].
4. Valitse "Seuraava".
5. Luo reitti lisäämällä reittipisteitä. Co-botic™ 45 puhdistaa alueen siirtymällä reittipisteestä reittipisteeseen.
6. Luo tarvittaessa virtuaalinen seinä (Kuva 24, pos.2) ja (Kuva 24, pos. 3)
Huomaa: Co-botic 45 voi ajaa virtuaaliseen yli, mutta ei puhdistaa sitä.
7. Valitse [✓] luodaksesi ja tallentaaksesi suunnitelman.



Kuva 25

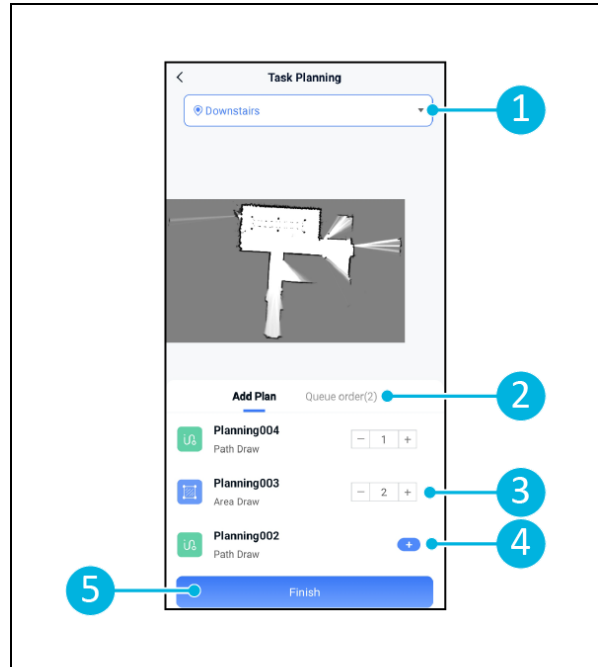
Suunnitelma tallennetaan "Tehtävien hallinta" -valikkoon, ja se voidaan käynnistää erikseen.



6.6 Siivoustehtävän luominen

Tehtävä on kokoelma suunnitelmia, jotka™ 45 toteuttaa tietyssä järjestyksessä. Luodut tehtävät tallennetaan "Tehtävät"-valikkoon.

1. Valitse [Tehtävät] co-botic-sovelluksen päävalikosta.
2. Valitse [Uusi tehtävä].
3. Syötä tehtävän tiedot (nimi, suoritusaika, suoritusten määrä, aikataulu ja puhdistustila).
4. Valitse [Seuraava].
5. Valitse kartta, johon haluat luoda tehtävän (Kuva 26, pos. 1).
6. Lisää suunnitelmat (Kuva 26, pos. 4), jotka co-botic 45 sisällyttää puhdistustehtävään ja kuinka monta kertaa (Kuva 26, pos. 1) suunnitelmat suoritetaan.
7. Valitse [Jonojärjestys] (Kuva 26, pos. 2) muuttaaksesi suunnitelmien suoritusjärjestystä tehtävässä.
8. Valitse [Valmis] (Kuva 26, pos. 5), kun tehtävä on täysin määritetty.



Kuva 26

Sovellus pyytää nyt aloittamaan tehtävän välittömästi. Valitse [Vahvista] käynnistääksesi tehtävän heti tai [Peruuta] käynnistääksesi tehtävän valitulla suoritusajankohdalla (katso vaihe 3).



6.7 Siivoustehtävän aloittaminen

Varmista ennen puhdistustehtävän aloittamista (manuaalisesti tai automaattisesti), että co-botic™ 45 on tietoinen sijainnistaan huoneessa, ks. luku. 6.7.1.

Luodut puhdistustehtävät käynnistyvät valittuina suoritusajankohtina, katso luku. 6.6, vaihe 3. Tehtävät voidaan käynnistää myös manuaalisesti sekä co-botic-sovelluksen että näytön kautta, ks. jäljempänä.

Tehtävän käynnistäminen manuaalisesti co-botic-sovelluksen kautta:

1. Valitse päävalikosta [\[Tehtävät\]](#).
2. Etsi puhdistustehtävä tehtäväluettelosta ja valitse [\[Aloita\]](#).

Tehtävän käynnistäminen manuaalisesti näytön kautta:

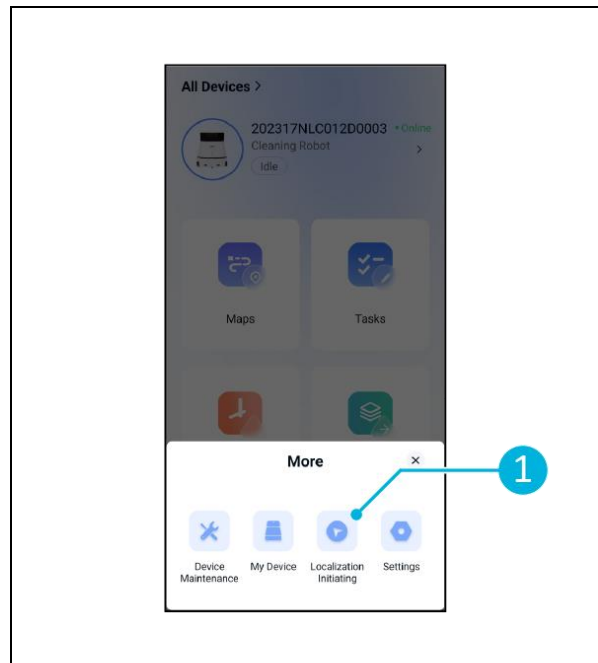
1. Valitse päävalikosta [\[Puhdistustehtävä\]](#).
2. Etsi puhdistustehtävä tehtäväluettelosta ja valitse [\[Aloita nyt\]](#).

6.7.1 Sijainnin paikannus

Kun aloitat puhdistustehtävän ja ko-botti 45 ei ole aloituspaikassaan, valitse paikannuksen käynnistys.

1. Varmista, että co-botic 45 on tällä hetkellä valitulla kartalla (Kuva 21, pos. 4).
2. Valitse [\[Lisää\]](#) co-botic-sovelluksen päävalikosta.
3. Valitse [\[Lokalisoinnin käynnistäminen\]](#) (Kuva 27, pos. 1).
4. Valitse [\[Vahvista\]](#).

Co-botic 45 orientoituu nyt valittuun karttaan.



Kuva 27



6.8 Puhdistus

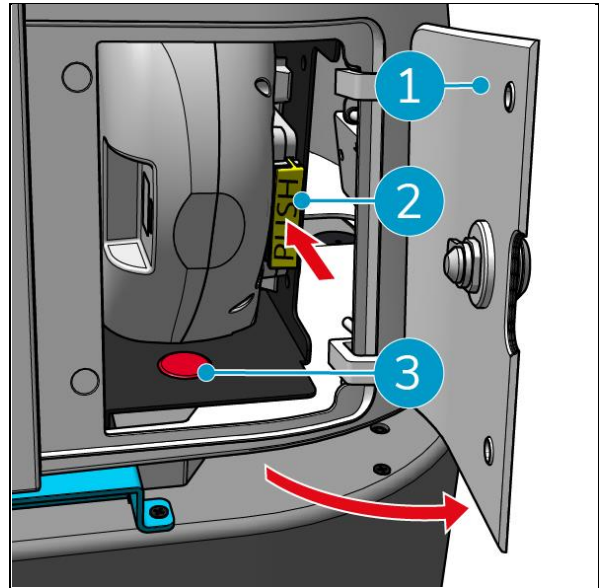


VAROITUS

Irrota akku ennen puhdistus- tai huoltotoimenpiteitä.

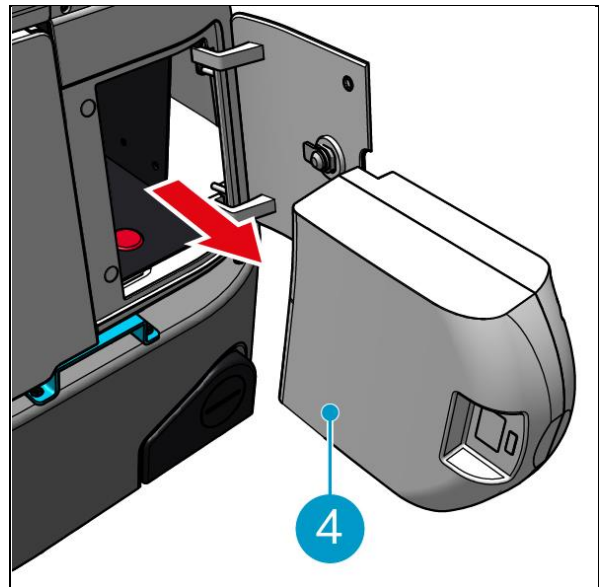
6.8.1 Akun irrottaminen

1. Avaa ja avaa paristolokeron kansi (Kuva 28, pos. 1) mukana toimitetulla avaimella.
2. Sammuta co-botic™ 45 painamalla on/off-painiketta (Kuva 28, pos. 3).
3. Kun painat keltaista liukulukkoa (Kuva 28, pos. 2), vedä paristo ulos lokerosta (Kuva 29, pos. 4).
4. Sulje ja lukitse paristolokeron kansi.



Kuva 28

Varmista, että akku ladataan kuukausittain.



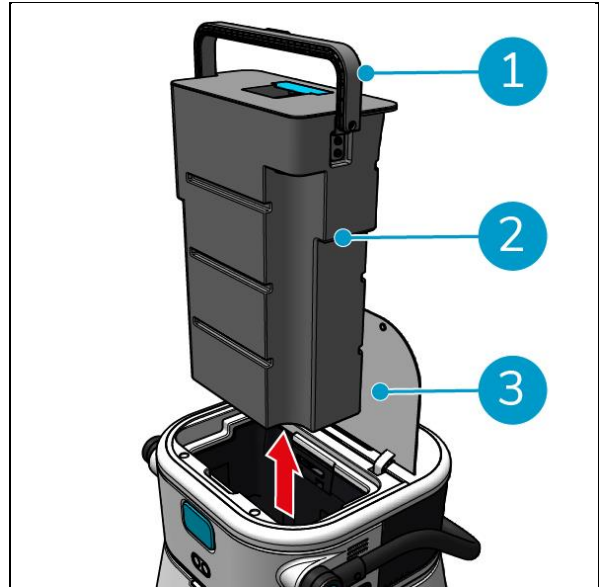
Kuva 29



6.8.2 Talteenottosäiliön, kellukkeen ja suodatinpussin puhdistaminen

Puhdista talteenottosäiliö jokaisen puhdistustyön jälkeen tai päivittäin.

1. Avaa varovasti talteenottosäiliön lokeron kansi (Kuva 30, pos. 3) co-botic™ 45:n päällä.
2. Käännä talteenottosäiliön kahva (Kuva 30, pos. 1) pystyasentoon ja irrota talteenottosäiliö.

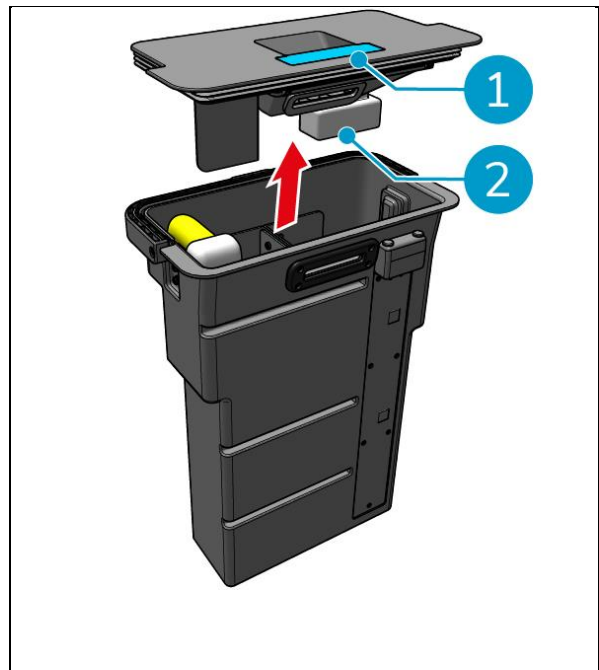


Kuva 30

3. Irrota talteenottosäiliön kansi (Kuva 31, pos. 1).
4. Hävitä likainen vesi talteenottosäiliöstä asianmukaiseen viemäriin.

Puhdista talteenottosäiliö perusteellisesti:

5. Täytä säiliö osittain raikkaalla vedellä ja pidä sitä pystyasennossa.
6. Pyöritä säiliötä toistuvasti, jolloin kaikki lika ja roskat huuhtoutuvat säiliöstä perusteellisesti.
7. Huuhtelee säiliö puhtaalla vedellä.
8. Puhdista kellukkeet (Kuva 31, pos. 2) ja tarkista, että se liikkuu vapaasti.



Kuva 31

Puhdista suodatinpussi seuraavasti:

9. Löysää suodatinpussin vetoköyttä.
(Kuva 32, pos. 3).

10. Poista suodatinpussi.

11. Puhdista suodatinpussi puhtaalla vedellä
ja kuivaa se. (Tai vaihtoehtoisesti vaihda
se uuteen.)

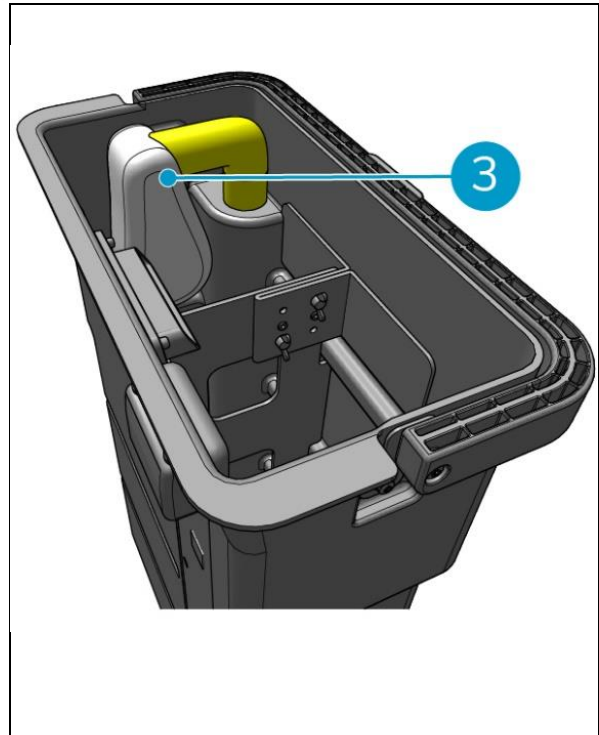
12. Vaihda suodatinpussi.

13. Kiristä vetoköysi.

14. Aseta talteenottosäiliön kansi takaisin
paikalleen tukevasti.

15. Vaihda talteenottosäiliö nuolen
vastakkaiseen suuntaan, ks. Kuva 30.

16. Sulje talteenottosäiliötilan kansi.



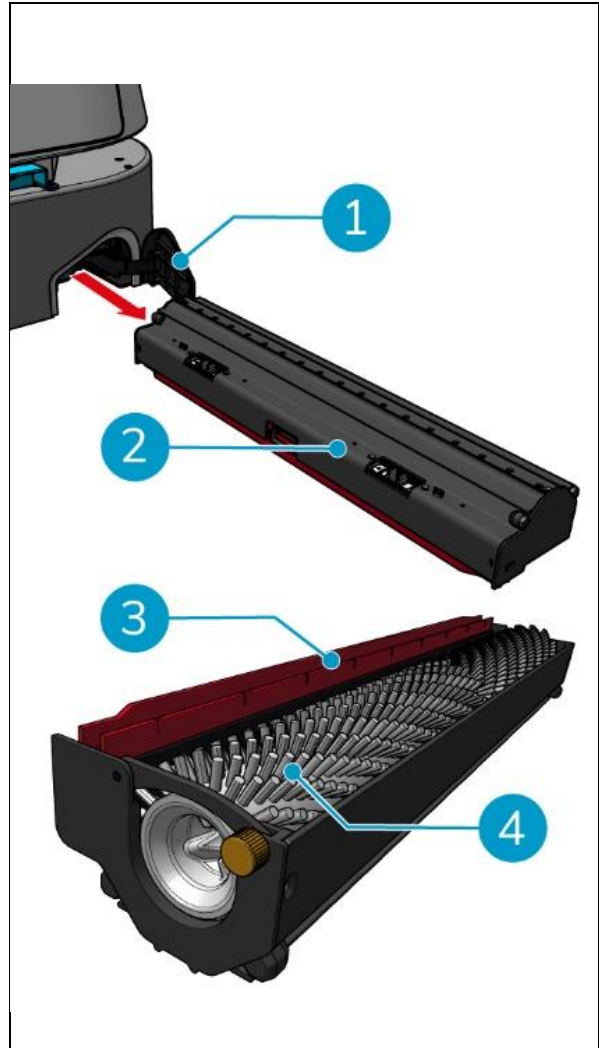
Kuva 32



6.8.3 Telaharjan ja puristimen puhdistaminen terät

Puhdista telaharja ja puristin jokaisen puhdistustyön jälkeen tai päivittäin.

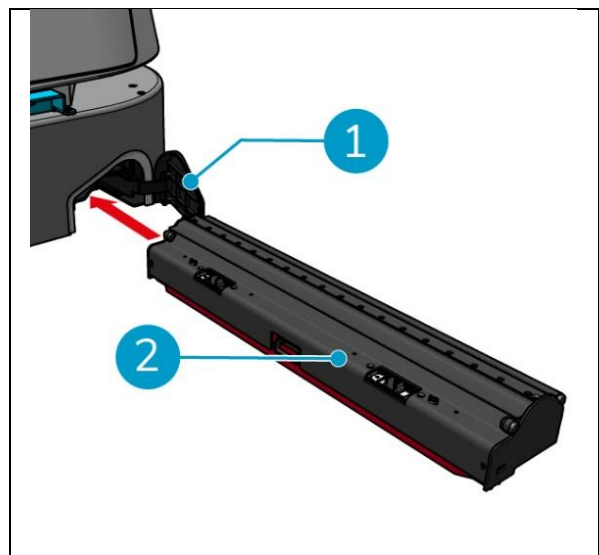
1. Avaa telaharjan ja puristimen pitimen lokeron kansi.
(Kuva 33, pos. 1).
2. Vedä telaharja ja puristinpidike ulos lokerosta.
(Kuva 33, pos. 2), yläsivukiskoa pitkin.
3. Käännä telaharja ja puristinpidike.
4. Tarkista, ovatko puristimen terät
(Kuva 33, pos. 3) ovat puhtaat ja ehjät.
5. Puhdista puristimen terät raikkaalla vedellä ja pyyhi puristimen terät puhtaalla, kostealla liinalla. Vaihda ne tarvittaessa,
ks. kohta 0 irrotusohjeet.
6. Tarkista, onko telaharja
(Kuva 33, pos. 4) on puhdas ja ehjä.
7. Poista karvat ja/tai likajäämät sekä itse telaharjasta että telaharjakammiosta. Puhdista harja raikkaan veden alla tai vaihda se tarvittaessa, ks. kohta. 7.6 irrotusohjeet.



Kuva 33

Telaharjan ja puristimen terien puhdistuksen jälkeen:

8. Käännä telaharja ja puristinpidike.
9. Vaihda telaharja ja puristimen pidike
(Kuva 34, pos. 2) lokeroon yläsivukiskoa pitkin.
10. Sulje telaharjan ja puristimen pitimen lokeron kansi.
(Kuva 34, pos. 1).



Kuva 34



7 Huolto



VAROITUS

Irrota akku ennen puhdistus- tai huoltotoimenpiteitä.



VAROITUS

Pidä co-botic™ 45 -laitteen runko aina pystyasennossa, kun otat ulos tai asetat paikalleen telaharjan ja puristimen pidikkeen.

7.1 Päivittäinen huolto

Seuraavat osat vaativat päivittäistä huoltoa:

- Talteenottosäiliö, kellukkeet ja suodatinpussi: päivittäinen puhdistustehtävä, ks. 6.8.2.
- Telaharja ja puristin: päivittäinen siivoustehtävä, ks. 6.8.3.

7.2 Viikoittainen huolto

Komponentti	Toiminta
Puristin	Tarkista, ettei imulaipan ja talteenottosäiliön välisessä imuaukossa ole vieraita aineita, kuten hiuksia ja/tai muita likajäämiä. Imuaukko voi tukkeutua.
Palautussäiliö	Tarkista, onko talteenottosäiliön pohja likaantunut, vaikka se huuhdellaan päivittäin.

7.3 Kahden viikon välein tapahtuva huolto

Komponentti	Toiminta
2D-lasertutka	Tarkista 2D-lasertutkan pinta lian varalta.
Strukturoidun valon kamera	Tarkista, ettei kameran rakenteellinen valo ole likaantunut.
Kosketusnäyttö	Tarkista kosketusnäytön näyttö lian varalta.

7.4 Kuukausittainen huolto

Komponentti	Toiminta
Telaharja	Tarkista telaharja kulumisen varalta. Katso kohta 6.8.3.
Likaisen veden imuputki	Tarkista, onko talteenottosäiliössä oleva likaisen veden imuputki tukossa vieraista aineista.
Puhdas vesisäiliö	Tarkista, onko puhdasvesisäiliön ja päärunгон välissä oleva suodatinseula tukkeutunut vieraista aineista.

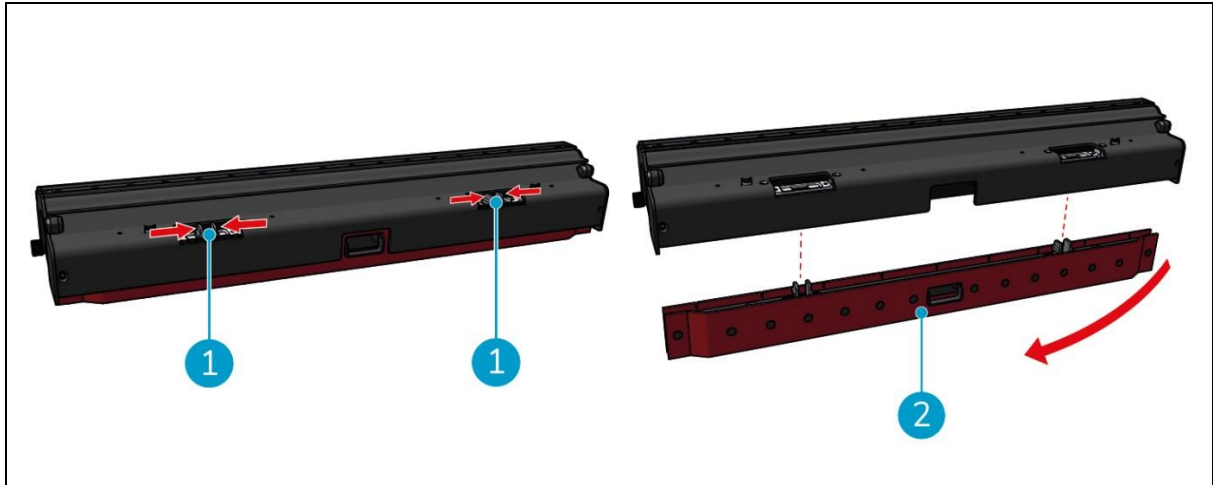


7.5 Puristimen vaihto

Puristimen terissä on kaksi samanlaista puolta. Kun toinen puoli on kulunut, puristimen teriä voidaan kääntää kerran 180 astetta. Kun molemmat puolet ovat kuluneet, on asennettava uudet puristusterät.

Käännä tai vaihda siivekkeen terät seuraavien ohjeiden mukaisesti.

1. Irrota telaharja ja puristinpidike kohdassa kuvatulla tavalla. 6.8.3, vaiheet 1 ja 2.



Kuva 35

2. Paina muovitappeja sisäänpäin, kuten kuvassa näkyy. Kuva 35, pos. 1. Pyyhkimen terien pidike irtoaa.

Puristusterien pidikkeessä olevat nupit pitävät puristusterät paikallaan.

3. Vedä puristimen terät varovasti irti pidikkeestä.

Voit nyt tarkistaa puristimen terien tilan. Jos toinen puoli on kulunut, voit kääntää terän ja käyttää toista puolta. Puhdista puristimen terät kuten kohdassa 6.8.3. ja asenna ne uudelleen. Jos puristimen terät ovat kuluneet, vaihda ne uuteen sarjaan.



HUOMIO

Pyyhkimen teräsarja koostuu etu- ja takapyyhkimen terästä. Takimmaisessa puristusterässä on neliönmuotoinen reikä keskellä. Varmista, että asennat takimmaisen pyyhkimen terän pyyhkimen terien pidikkeen takaosaan.

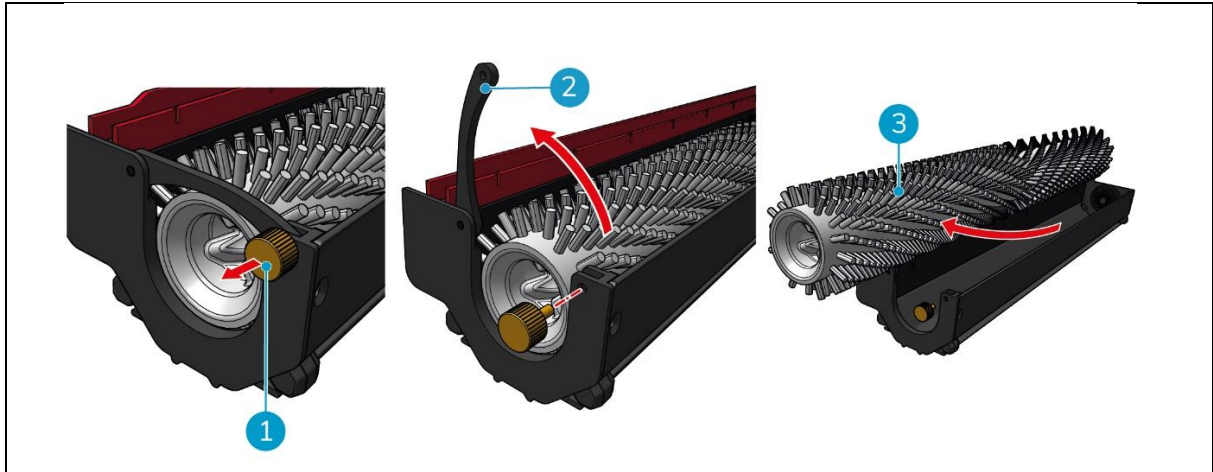
4. Aseta etummainen puristusterä pidikkeeseen, kohdista nuppien reiät ja paina puristusterä paikalleen. Tarkista, että kaikki reiät ovat tiukasti nastojen päällä. Tee sama takimmaiselle pyyhkimen terälle. Varmista, että takapyyhkimen terän nelikulmainen reikä on linjassa pidikkeen nelikulmaisen reiän kanssa.
5. Kohdista puristusterien pidike telaharjaan ja puristusterien pidikkeeseen ja työnnä puristusterien pidike varovasti paikalleen. Kuulet naksahdusäänen, joka osoittaa, että pidike on asennettu oikein.
6. Vaihda telaharja ja puristimen pidike co-botic™ 45:een kohdassa kuvatulla tavalla. kohta 6.8.3, vaiheet 9 ja 10.



7.6 Telaharjan vaihto

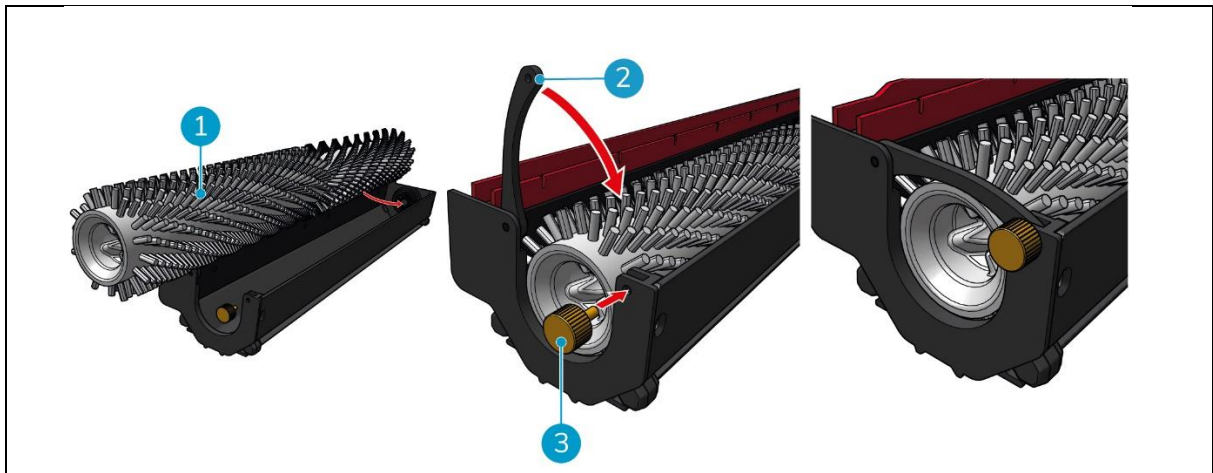
Jos telaharja tarvitsee perusteellista puhdistusta, voit irrottaa telaharjan telaharjan ja puristimen pidikkeestä. Kun telaharja on kulunut, se on vaihdettava uuteen. Noudata molemmissa tapauksissa seuraavia ohjeita.

1. Irrota telaharja ja puristinpidike kohdassa kuvatulla tavalla. 6.8.3, vaiheet 1, 2 ja 3.



Kuva 36

2. Irrota ruuvi (Kuva 36, pos. 1) kääntämällä sitä vastapäivään ja avaamalla varovasti vipua (Kuva 36, pos. 2).
3. Irrota telaharja (Kuva 36, pos. 3) pidikkeestä perusteellista puhdistusta varten tai vaihda se uuteen.



Kuva 37

4. Vaihda telaharja (Kuva 37, pos. 1) pidikkeeseen. Varmista, että harja lepää kunnolla pidikkeessä!
5. Sulje vipu (Kuva 37, pos. 2) ja kiristä ruuvi (Kuva 37, pos. 3) myötäpäivään.
6. Vaihda telaharja ja puristimen pidike co-botic™ 45:een kohdassa kuvatulla tavalla. 6.8.3, vaiheet 8, 9 ja 10.



7.7 Suositeltu lisäpuhdistus

Puhdista co-botic™ 45:n ulkopinta viikoittain hankaamattomalla, liuotinvapaalla puhdistusaineella tai puhtaalla, kostealla liinalla.

7.8 Suosittele palveluaikaa

Huolto on suoritettava jollakin huoltokumppanillamme. Ensimmäistä huoltoa suositellaan 800 tunnin jälkeen. Täydellinen huolto suositellaan tehtäväksi 500 tunnin välein.

7.9 Tarvikkeet

Co-botic 45 voidaan varustaa eri lattianpinnoille tarkoitetuilla erilaisilla siivekkeillä. Lisätietoja saat myyntiosastoltamme tai yhteistyökumppaniltamme, joka toimitti co-botic 45.



8 Vianmääritys

Jos co-botic™ 45 -laitteen käytössä ilmenee ongelmia, lue ensin tämä luku. Se koostuu kahdesta osiosta:

- Jakso 8.1 jossa kuvataan yleisimpiä ongelmia co-botic 45 -laitteen käytössä.
- Jakso 0 jossa kuvataan co-botic45:n näytössä näkyvät vikailmoitukset.

8.1 Ongelmat

Ongelma	Syy	Ratkaisu
Sovelluksen asennus	Epäonnistuu asennuksessa	1. Päivitä matkapuhelin. 2. Lataa sovellus.
	Kirjautumisen ja rekisteröitymisen laiminlyönti	Tarkista matkapuhelimen verkko.
Co-botic offline	Co-botic on kytketty pois päältä ja/tai sovellusta ei ole yhdistetty co-botic-laitteeseen.	1. Tarkista, onko co-botic päällä. 2. Tarkista matkapuhelimen verkko. 3. Tarkista co-botic 45 -verkko.
Ko-boottia ei voi kytkeä päälle/pois päältä.	Yhteispainelaitteen teho on alhainen tai virtajärjestelmässä on virhe.	1. Lataa tai vaihda akku (uudelleen). 2. Jos tämä ei auta: ota yhteyttä asiakaspalveluun (katso kohta 8.3).
Epänormaalit äänet	Harja on kietoutunut	Puhdista harja. Jos ongelma ei poistu, ota yhteyttä asiakaspalveluun (katso kohta 8.3).
	Puristinta ei ole asennettu oikein	Asenna puristin takaisin paikalleen. Jos ongelma ei poistu, ota yhteyttä asiakaspalveluun (katso kohta 8.3).
Ajovirheet	Ko-boottinen lasertutka ja/tai strukturoidun valon kamera ovat likaisia.	Puhdista anturien pinnat pölyttömällä liinalla. Jos ongelma ei poistu, ota yhteys asiakaspalveluun (katso kohta 8.3).
	Käyttömoottori laukaisee yllämpösuojan	Keskeytä tehtävä ja odota, että taajuusmuuttajan moottorin lämpötila laskee.



Co-botic luistaa	Siirrä co-botic paikkaan, jossa maassa on vähemmän vesitahroja.
Rullaharja ja puristin eivät laske alaspäin	Käynnistä kone uudelleen. Jos ongelma ei poistu, ota yhteyttä asiakaspalveluun (katso kohta 8.3).
Telaharja ei pyöri	Käynnistä kone uudelleen. Jos ongelma ei poistu, ota yhteyttä asiakaspalveluun (katso kohta 8.3).

8.2 Vikaongelmat

Kehotus	Ratkaisu
2D/3D-laservirhe	<ol style="list-style-type: none">1. Jos kehote ei ilmesty usein, se ei vaikuta normaaliin toimintaan, ja sen voi jättää huomiotta.2. Jos kehote ilmestyy usein, se voi johtua liian korkeasta lasertutkan lämpötilasta. Katkaise virta ja anna laitteen seistä paikallaan jonkin aikaa.3. Jos ongelma ei poistu, ota yhteyttä asiakaspalveluun (katso kohta 8.3).
Hätäpysäytyspainiketta painetaan	Voit nollata ko-botikon kääntämällä hätäpysäytyspainiketta oikealle.
Kartoitus epäonnistui. Kartoita uudelleen	Kirjaudu ulos ja kartoita uudelleen.
IMU-virhe	<ol style="list-style-type: none">1. Jos kehote ei ilmesty usein, se ei vaikuta normaaliin toimintaan, ja sen voi jättää huomiotta.2. Jos kehote ilmestyy usein, se voi johtua IMU-aseman virheestä. Käynnistä co-botic uudelleen.
Riittämätön teho	Tehotaso on alhaisempi kuin alhaisen tehon kynnyсарvo. Ota akku ulos ladataksesi sen.
Tarkista 2D-lasertutka vieraiden aineiden varalta.	<ol style="list-style-type: none">1. Jos kehote ei ilmesty usein, se ei vaikuta normaaliin toimintaan, ja sen voi jättää huomiotta.2. Jos kehote ilmestyy usein, se voi johtua 2D-lasertutkan pinnalla olevasta liasta. Pyyhi tutkapinta pölyttömällä liinalla.
Tarkista, ettei kamerassa ole vieraita aineita.	<ol style="list-style-type: none">1. Jos kehote ei ilmesty usein, se ei vaikuta normaaliin toimintaan, ja sen voi jättää huomiotta.2. Jos kehote ilmestyy usein, se voi johtua liasta strukturoidun valon kameran pinnalla. Pyyhi kameran pinta pölyttömällä liinalla.



Tarkista ultraääniäaltotutkan pinta vieraiden aineiden varalta.	<ol style="list-style-type: none">1. Jos kehote ei ilmesty usein, se ei vaikuta normaaliin toimintaan, ja sen voi jättää huomiotta.2. Jos kehote ilmestyy usein, se voi johtua liasta ultraääniaseman pinnalla. Puhdista aseman pinta.
Tarkista, onko ilmanottoaukko tukossa vieraalla aineella.	<ol style="list-style-type: none">1. Talteenottosäiliön kannen kellukkeet tukkivat ilmanottoaukon. Tyhjennä likainen vesi ja aseta kelluke takaisin alkuperäiseen asentoonsa.2. Talteenottosäiliön pitkä likaisen veden imuputki on tukkeutunut vieraista aineista. Puhdista putken sisällä oleva roska.3. Vierasesine on tukkinut likaisen veden imuaukon puristimessa. Puhdista likaisen veden imuaukon sisällä oleva roska.
Tarkista, onko puhdasvesisäiliö asennettu oikein.	<ol style="list-style-type: none">1. Vasemmalla ja oikealla puolella tai puhdasvesisäiliön pohjassa olevat kahvat eivät ole tiukasti kiinni. Asenna säiliö takaisin paikalleen.2. Puhdasvesisäiliön kuparipylväs ja vastakkaisten neulojen pinta ovat likaisia. Poista lika liinalla.
Tarkista, onko käyttömoottoriin tarttunut vierasta ainetta (joka aiheuttaa liian korkean käyttöväyläjännitteen).	<ol style="list-style-type: none">1. Tämä johtuu käyttömoottorin ylikuormituksesta tai äkillisestä jarrutuksesta. Anna käyttömoottorin pysähtyä ja odota, että se on jälleen toimintakunnossa.2. Käyttömoottoriin on sotkeutunut vieraita aineita, kuten hiuksia. Puhdista moottori.
Tarkista, onko käyttömoottoriin tarttunut vieraita aineita (jotka aiheuttavat yllämpötilan).	<ol style="list-style-type: none">1. Käyttömoottori on ylikuumentunut. Katkaise virta ja anna sen seistä hetki paikallaan.2. Käyttömoottoriin on sotkeutunut vieraita aineita, kuten hiuksia. Puhdista moottori.
Tarkista, onko telaharjaan tarttunut vieraita aineita.	Puristimen laakeri (laakerit) on (ovat) sotkeutunut (sotkeutuneet) roskiin. Puhdista se veitsellä.
Tarkista, onko talteenottosäiliö asennettu oikein.	<ol style="list-style-type: none">1. Talteenottosäiliötä ei ole asennettu oikein. Irrota ja asenna säiliö uudelleen.2. Jos talteenottosäiliön elastisessa neulassa tai vastakkaisella puolella olevassa kuparipylväässä on vieraita aineita, poista ne liinalla.
Likaisen veden määrä on liian suuri. Tyhjentäkää se ajoissa.	Likaisen veden määrä saavutti raja-arvon. Poista talteenottosäiliö likaisen veden poistamiseksi.



Veden määrä on liian pieni. Täytä vettä ajoissa	Irrota puhdasvesisäiliö ja täytä vettä vähintään säiliön keskelle.
Ympäriällä on liikaa esteitä. Siirtäkää ko-botti turvalliselle alueelle...	Co-botic on loukussa. Poista ympäröivät esteet tai siirrä koboottinen eläin toiseen paikkaan.
Tietoliikennevirhe. Käynnistä laite uudelleen	Ohjelmistovirhe. Käynnistä co-botic 45 uudelleen.
Virtayhteydessä on virhe. Tarkista, onko akku asennettu oikein tai onko virtakytkin kytketty päälle.	Akkua ei ole asennettu oikein. Aseta se takaisin paikalleen tiukasti.
Maailmanlaajuisessa suunnittelumoduulissa on virhe. Käynnistä laite uudelleen	Ohjelmistovirhe. Käynnistä ko-botti uudelleen.
On tapahtunut nostovirhe. Lopeta työskentely ja odota itsekorjautumista.	Nostomoottorissa on toimintahäiriö. Lopeta työskentely ja odota, että kehote katoaa.
Paikallisessa suunnittelumoduulissa on virhe. Käynnistä laite uudelleen	Ohjelmistovirhe. Käynnistä ko-botti uudelleen.
Kartoitusjärjestelmässä on virhe. Käynnistä laite uudelleen.	Ohjelmistovirhe. Käynnistä ko-botti uudelleen.
Paikannusjärjestelmässä on virhe. Käynnistä laite	Ohjelmistovirhe. Käynnistä ko-botti uudelleen.
Ultraääniäallon virhe	<ol style="list-style-type: none">1. Jos kehote ei ilmesty usein, se ei vaikuta normaaliin toimintaan, ja sen voi jättää huomiotta.2. Jos kehote ilmestyy usein, se voi johtua ultraääniaseman virheestä. Käynnistä koboottinen laite uudelleen.



8.3 Ilmoita ongelmasta i-linkin kautta[®]

1. Skannaa laitteessa oleva QR-koodi puhelimella tai tabletilla. i-link QR-laskeutumissivu avautuu.
2. Napsauta "Ilmoita ongelmasta" ja ilmoita ongelmasta.



9 Käytöstäpoisto ja loppusijoitus



HUOMIO

Co-botic™ 45:n omistajan vastuulla on hävittää tuote vastuullisesti.

Käyttöään lopussa co-botic 45 sisältää edelleen arvokkaita resursseja, ja se on hävitettävä sähkölaitteiden kierrätystä koskevien paikallisten lakien ja määräysten mukaisesti.



Ennen hävittämistä:

1. Poista paristo erilliseen hävittämiseen, katso kohta 6.8.1.

VINKKI:

Vaihtoehtoisesti voit säilyttää pariston tai paristot käytettäväksi toisessa i-team-laitteessa.

2. Poista kaikki irtonaiset osat, kuten harja, säiliöt ja puristin.
3. Hävitä kaikki tuotteet paikallisten lakien ja määräysten mukaisesti.



10 Liitteet

10.1 CE-sertifikaatti



10.2 Tekniset tiedot



Kuva 38

Puhdistuksen tehokkuus:	Rullapesuri/kuivausrumpu ~ 1500 - 2500 m ² (Yhden käyttösyklin aikana)
Puhdistuspaine:	2-6 kg
Puhdasvesisäiliön kapasiteetti:	10 L
Palautussäiliö:	10 L
Akun kesto:	~ 2 - 3 tuntia (1x i-power 20)
Latausaika:	~ 2 tuntia (i-charge 9c)
Anturit:	3D LiDAR (x1) 2D LiDAR (x1) Jyrkänteen havaitsemisanturi (x1) Ultraäänianturit (x4)
Näytön näyttö:	7 tuumaa
Toimintanopeus:	0,8 m/s (säädettävissä)
Melutaso:	68/72/75 dB(A)
Paino:	35 kg
Mitat (L x S x K):	500 x 504 x 629 mm
Harjan nopeus:	300 - 900 RPM
Muut:	Kaukosäädin Automaattinen reittisuunnittelija Co-botic-hallinnan kojelauta Ladattavat siivousraportit (pdf-tiedosto) Kaikkien osien modulaarinen rakenne



10.3 i-Story

Kyse ei ole vain siivouskoneista.

Kyse on ihmisten ja maapallon hyvinvoinnista.

Olemme innostuneita siivouksesta, innostuneita kestävästä kehityksestä ja omistautuneita innovoinnille.

Uskomme, että tehokas puhdistus on muutakin kuin pelkkä lian poistaminen. Se tarkoittaa ihmisten terveyden ja turvallisuuden varmistamista ja samalla työn helpottamista, yksinkertaistamista, tehostamista ja jopa hauskuuttamista. Se tarkoittaa johdonmukaisia tuloksia kaikkialla maailmassa ja samalla maailman suojelemista. Ja se tarkoittaa kumppanuuksien luomista, jotta voimme kasvattaa maailmanlaajuista voimaa paremman siivouksen puolesta. Loppujen lopuksi siihen tarvitaan tiimi.

i-tiimi.

Valmistettu siniseksi

Käyttämällä tuotteitamme kumppanisi, asiakkaasi ja käyttäjämme pienentävät vesijalanjälkeä ja vaikuttavat samalla myönteisesti veden saatavuuteen maailmassa. Tätä varten teemme yhteistyötä

Made Bluen kanssa.

Joka päivä, kun co-botic™ 45 on päällä, Made Blue varmistaa samalla, että joku muu maapallolla saa puhdasta vettä. Jokaista litraa kohden, jonka co-botic™ 45 käyttää toiminnassa, i-team ja Made Blue peilaavat puhdasta juomavettä kehitysmaahan. Planeetta on kaunis paikka, jossa asuu yli 7 miljardia ihmistä. Ihmiset tarvitsevat vettä elääkseen, hengittääkseen ja nauttiakseen elämästään. Maailmanlaajuisesti 2,7 miljardia ihmistä kärsii juomaveden puutteesta. Tilanne on pysyvä 780 miljoonalle ihmiselle, ja joka vuosi 3,5 miljoonaa ihmistä kuolee sen vuoksi. Siksi Made Blue investoi hankkeisiin kehitysmaissa. Olemme Made Bluen ylpeä kumppani. Made Blue peilaa i-teamin käyttämää vettä puhtaan veden luomiseen kehitysmaissa. 1 litra 1 litraa vastaan.



MADE BLUE



Puhtaan veden saanti kaikille.



i-team Professional b.v.

Hoppenkuil 27b, 5626 DD Eindhoven, Alankomaat

Puhelin: +31402662400

Sähköposti: hello@i-teamglobal.com

Internet: www.i-teamglobal.com

