

Pulire 300m² in solo 1 minuto del vostro tempo, con l'i-walk

Migliorate la vostra routine di pulizia

Massimizzate l'efficienza della pulizia senza perdere tempo. Combinare la potente e moderna tecnologia co-botica con i risultati di pulizia ineguagliabili di un i-mop XL. In meno di un minuto è possibile mettere in funzione la macchina e dedicarsi ad altre attività.



l'i-mop XL non è incluso.

Compatibile con **i-mop XL** e
come complemento **i-fibre Pro**



Potente pulizia robotica con i-walk
Pulizia di precisione con i-mop XL
Pulizia a punti con i-fibre Pro

Specifiche del prodotto



Tempo di lavoro
4 h
con i-power 9
7 h
con i-power 14



Prestazioni
pratiche
fino a 700 m²/h



Pulire 300 m²
**in 1 minuto di
configurazione**

Perché scegliere i-walk?



Più veloce

Per mettere in funzione l'i-walk ci vuole meno di un minuto, risparmiando tempo per altre attività.



Più pulito

i-walk offre la co-botizzazione combinata con le prestazioni di pulizia di i-mop.



Più ecologico

Utilizza il 70% in meno di acqua e prodotti chimici rispetto alla pulizia manuale.



Più sicuro

Il pavimento super asciutto riduce gli incidenti da scivolamento grazie all'avanzata tecnologia di aspirazione.



Meglio per tutti

Migliora la vita degli addetti alle pulizie svolgendo un lavoro ripetitivo.

Perché i-walk è la vostra scelta:

Compatibile con tutti i modelli i-mop XL dal 2014 in poi, consente di aggiornare le macchine già in vostro possesso con la moderna robotica.

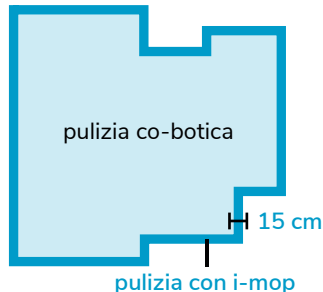
Minore sforzo fisico per gli addetti alle pulizie, poiché non devono più pulire grandi superfici.

Nessun compromesso sulla qualità della pulizia, grazie all'integrazione di un i-mop all'interno.

Esclusiva funzionalità di co-bot

Assolve a compiti ripetitivi, lasciando l'operatore libero per svolgere lavori più complessi.

Disposizione della stanza



1. Telecomando impugnatura

2. Arresto di emergenza

3. Sensori di distanza a ultrasuoni

4. Sensori TOF di profondità ed evitamento ostacoli

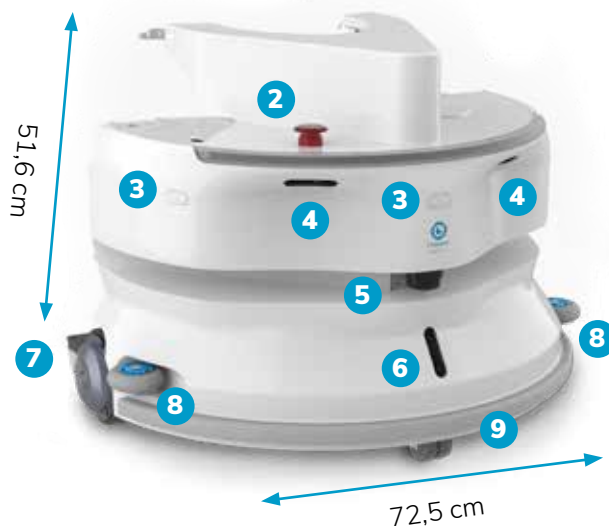
5. LiDAR di alta qualità (portata di 50 m)

6. Sensore TOF di profondità ed evitamento ostacoli

7. Ruote di trazione ad alte prestazioni

8. Ruote paracolpi della protezione laterale

9. Paraurti di sicurezza con arresto al contatto



M24.000069.01.IT - Soggetto a modifiche.

i-walk caratteristiche rilevanti:



Esclusiva funzionalità di co-bot che si occupa di compiti ripetitivi.



Meno sforzo fisico e più tempo per altre pulizie



Compatibile con tutti i modelli i-mop XL dal 2014 in poi.

Per maggiori informazioni sui nostri prodotti, visitate: i-teamglobal.com