

# i-move 2.5B<sup>®</sup>

Aspirapolvere con struttura a zaino leggera

## Manuale utente



i-team Professional b.v.

Hoppenkuil 27b, 5626 DD Eindhoven, Paesi Bassi

Telefono: +31402662400

E-mail: [hello@i-teamglobal.com](mailto:hello@i-teamglobal.com)

Sito web: [www.i-teamglobal.com](http://www.i-teamglobal.com)





Traduzione del manuale utente originale redatto in lingua inglese

---

Future Cleaning Technologies B.V.

Hoppenkuil 27b, 5626 DD Eindhoven, Paesi Bassi

---

Telefono: +31402662400

E-mail: [hello@i-teamglobal.com](mailto:hello@i-teamglobal.com)

Sito web: [www.i-teamglobal.com](http://www.i-teamglobal.com)

---

Modello: I-VAC 2.5B MOVE 14,4 V  
(SENZA BATTERIA + CARICABATTERIE)

Data: 15/01/2021

Codice prodotto: IME25.I-V.0000B

Versione: v.1.0



## Prefazione

Grazie per aver acquistato i-move 2.5B®. Grazie alla leggera struttura a zaino, i-move 2.5B senza cavo consente una maggiore libertà di movimento, soprattutto in spazi ristretti. Non dovrai più preoccuparti di affrontare superfici difficili con dossi, gradini o altri ostacoli.

Seguendo le istruzioni, i-move 2.5B è facile da utilizzare. Leggere attentamente il manuale dell'utente. Acquisire familiarità con le corrette procedure operative e di manutenzione. Conservare il manuale in un luogo sicuro. Il manuale è una parte essenziale di i-move 2.5B e deve essere consegnato al nuovo proprietario al momento della rivendita o della sostituzione. Ogni i-move 2.5B ha un numero di identificazione univoco che si trova sulla parte superiore del corpo principale. Il partner i-team ha bisogno di questo numero quando si ordinano i pezzi.

Quando in questo manuale si fa riferimento al "produttore", si intende: Future Cleaning Technologies B.V., una società affiliata di i-team a Eindhoven, Paesi Bassi. Quando il presente manuale fa riferimento al "partner", si intende il partner di assistenza e di rivendita i-team locale.

## Scopo del manuale utente

Lo scopo del manuale utente è quello di fornire informazioni all'utente durante il ciclo di vita di i-move 2.5B affinché venga utilizzato correttamente, in modo efficiente e sicuro, anche in caso di uso improprio ragionevolmente prevedibile.

Il manuale utente contiene istruzioni relative a:

- sicurezza personale dell'operatore;
- uso previsto e non previsto di i-move 2.5B;
- istruzioni per l'uso quotidiano;
- istruzioni di manutenzione;
- condizioni di conservazione;
- smaltimento dell'i-move 2.5B.

Le presenti istruzioni devono essere tenute in considerazione per evitare rischi che potrebbero causare danni fisici e/o materiali.

## Destinatari

Questo manuale utente è destinato agli operatori che utilizzano i-move 2.5B e ai loro supervisori, nonché ai partner e agli importatori.

## Operatori di i-move 2.5B





i-move 2.5B può essere maneggiato solo da una persona che:

- ha letto e compreso correttamente le istruzioni contenute in questo manuale;
- viene formata da un operatore esperto che ha letto e compreso le istruzioni contenute in questo manuale.



## Guida alla lettura

I simboli e i termini seguenti vengono utilizzati nel presente manuale per segnalare al lettore problemi di sicurezza e informazioni importanti:

Simbolo	Termine	Spiegazione
	AVVERTIMENTO	Indica una situazione pericolosa che, in caso di inosservanza delle istruzioni di sicurezza, può provocare lesioni all'operatore o alle persone presenti e danni lievi o moderati al prodotto o all'ambiente.
	CAUTELA	Indica una situazione pericolosa che, in caso di inosservanza delle istruzioni di sicurezza, può comportare danni lievi e/o moderati al prodotto o all'ambiente.
	BATTERIE	Indica una macchina a batteria, le batterie devono essere caricate secondo le istruzioni contenute nel manuale dell'utente relativo al carica batterie di classe I indipendente. Le batterie devono essere smaltite secondo le leggi e le normative locali.
	ATTENZIONE	Indica una situazione di responsabilità nella quale il produttore o i suoi partner e affiliati non possono essere ritenuti responsabili per danni causati dalla mancata conformità.



## Contenuto

Prefazione.....	3
Scopo del manuale utente.....	3
Destinatari.....	3
Operatori di i-move 2.5B.....	3
Guida alla lettura.....	4
1 Introduzione.....	7
1.1 Uso previsto del prodotto.....	7
1.2 Uso non previsto del prodotto.....	8
1.3 Durata.....	8
1.4 Modifiche.....	8
1.5 Specifiche.....	9
1.6 Garanzia.....	10
1.7 Identificazione.....	11
2 Descrizione.....	12
2.1 Il telecomando.....	13
3 Sicurezza.....	14
3.1 Istruzioni generali di sicurezza.....	14
3.2 Batterie.....	14
3.3 Rischi durante il funzionamento.....	14
4 Trasporto e conservazione.....	15
5 Montaggio e installazione.....	16
5.1 Rimozione dalla confezione.....	16
5.2 Montaggio.....	17
5.3 Sostituzione del sacchetto per la polvere.....	18
6 Funzionamento.....	20
6.1 Prima di iniziare.....	20
6.1.1 Regolazione dell'altezza.....	20
6.1.2 Inserire la batteria.....	20
6.2 Funzionamento normale.....	21
6.2.1 Dopo il normale funzionamento.....	23
6.2.2 Rimuovere la batteria.....	23



6.3	Funzionamento con i-brush® .....	24
6.3.1	Dopo il funzionamento con i-brush® .....	27
6.3.2	Rimuovere la batteria .....	27
7	Manutenzione .....	28
7.1	Pulizia .....	28
7.1.1	Pulizia della macchina.....	28
7.1.2	Pulizia del tubo flessibile e dell'asta .....	28
7.1.3	Pulizia dei filtri.....	28
7.2	Sostituzione dei filtri .....	29
7.2.1	Sostituzione del filtro a cassetta.....	29
7.2.2	Sostituzione del filtro del motore.....	31
7.2.3	Sostituzione della cartuccia della fragranza.....	32
7.3	Condizioni della spazzola e dello strumento.....	33
7.4	Parti danneggiate o usurate .....	33
7.5	Frequenza di manutenzione.....	33
7.6	Rimessaggio .....	33
8	Risoluzione dei problemi.....	34
9	Messa fuori servizio e smaltimento .....	35
10	Allegati.....	36
10.1	Certificato CE.....	36



# 1 Introduzione

i-move 2.5B® è una macchina facile e sicura da usare. Questo manuale consente di iniziare a usare la macchina e illustra la procedura di funzionamento e manutenzione.

La batteria deve essere completamente carica prima dell'uso. Fare riferimento al manuale utente di i-charge® 5 per la procedura corretta.

Questo manuale è destinato a coloro che lavorano con i-move 2.5B ed eseguono la manutenzione giornaliera. Il manuale deve essere letto per intero prima di procedere. Questo manuale descrive la corretta modalità di utilizzo, le misure di sicurezza, la manutenzione e il trasporto.

i-team migliora continuamente tutti i suoi prodotti in base all'esperienza e al feedback degli utenti. Eventuali discrepanze tra i testi e/o le immagini dal manuale e i-move 2.5B possono quindi derivare dalla differenza di modello o da possibili cambiamenti dovuti a sviluppo e innovazione continui.

## 1.1 Uso previsto del prodotto

i-move 2.5B è progettato esclusivamente per uso interno e per la raccolta di materiali **asciutti**.

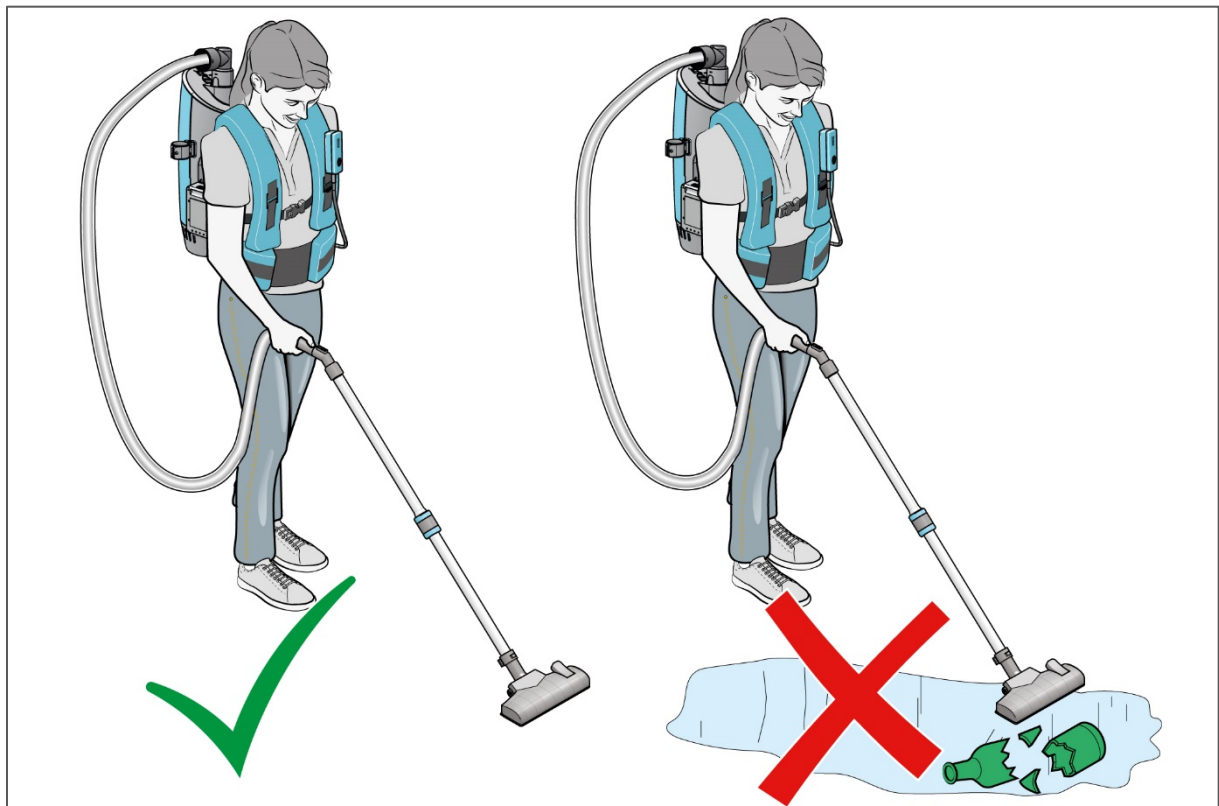


Figura 1

Il leggero i-move 2.5B è stato sviluppato appositamente per l'utilizzo in spazi ridotti. Ad esempio: in camere d'albergo, aule, stanze d'ospedale, negozi, uffici e anche scale.



Assicurarsi che la manutenzione di i-move 2.5B® sia conforme a quanto descritto nella sezione 7. La mancata osservanza della manutenzione consigliata può comportare situazioni pericolose e i-team Professional potrebbe NON fornire garanzia.

Controllare regolarmente i filtri, le spazzole e il tubo flessibile per verificare che non siano presenti danni o inquinamento. Sostituire le parti danneggiate. Per ulteriori informazioni su come ordinare i pezzi per i-move 2.5B consultare la sezione 7.4.

**USARE SOLO** parti i-team Professional originali. i-team Professional NON fornisce garanzia in caso di utilizzo di parti non originali.

Il funzionamento di i-move 2.5B deve essere eseguito da una persona adulta.

Mantenere i-move 2.5B e gli accessori puliti.

Per poter utilizzare i-move 2.5B su diversi tipi di superfici, oltre allo strumento da pavimento standard, sono disponibili anche uno strumento per fessure, uno strumento per tappezzeria e una spazzola rotonda. Questi strumenti sono facilmente sostituibili. È importante selezionare lo strumento giusto per ogni lavoro.

## 1.2 Uso non previsto del prodotto



### **AVVERTIMENTO**

L'uso non previsto può avere conseguenze per la sicurezza di operatori e persone presenti e annulla la garanzia sul prodotto.

i-move 2.5B è progettato per pulire esclusivamente materiali asciutti.

i-move 2.5B non è adatto per la raccolta di:

- materiali bagnati o acqua;
- ceneri calde o sigarette accese;
- sostanze pericolose o esplosive;
- materiali biologici pericolosi;
- particolato;
- pezzi di vetro, plastica o legno di grandi dimensioni.

## 1.3 Durata

Per un corretto funzionamento e una lunga durata di i-move 2.5B, è importante seguire la frequenza di manutenzione consigliata indicata in questo manuale.

## 1.4 Modifiche

Non è consentito apportare modifiche al design di i-move 2.5B senza consultazione e autorizzazione del produttore. Ciò influisce sulla garanzia; consultare la sezione 1.6.





## 1.5 Specifiche

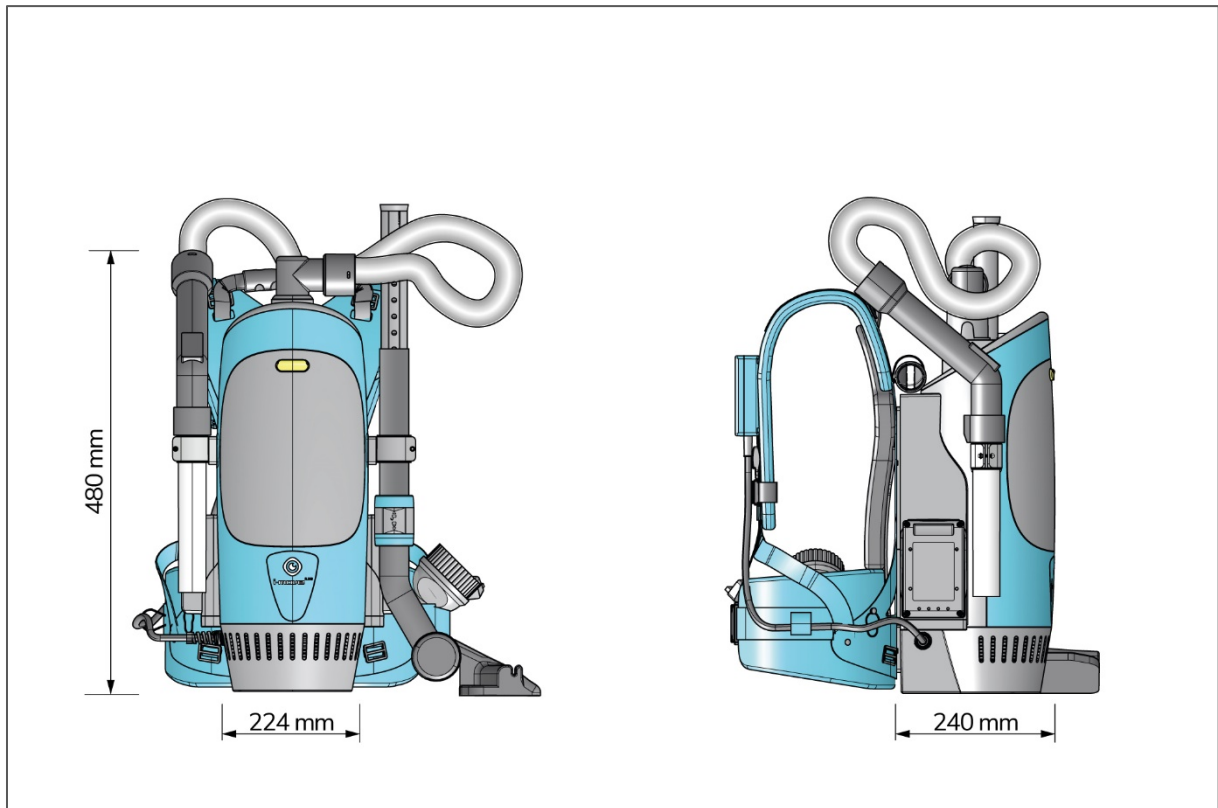


Figura 2

Dimensioni del corpo escluso il cablaggio (L x P x A):	224 x 240 x 480 mm
Peso (escl. tubo flessibile e asta, batterie incluse):	5,28 kg
Peso batteria (1 batteria):	0,70 kg
Lunghezza del tubo flessibile (retrato/allungato):	50 cm / 200 cm
Capacità:	2,5 L
Livello sonoro (1 m di distanza e 1 m di distanza su 1,5 m di altezza):	77,5 dB (A)/ 72,7 dB (A)
Vibrazioni (corpo principale/manico):	Ampiezza: 0,004/0,004 mm Velocità: 0,3/0,7 m/s Accelerazione: 1,5/0,8 m/s <sup>2</sup>
Diametro degli strumenti:	32 mm
Aspirazione (200 gr. di sale, carica completa, superficie 1,5 x 1 m, tempo di prova 2 min.):	Peso netto aspirazione (gr.): 189/159/184 Tasso di aspirazione (%): 94.5/79.5/92
Motore:	250 W / 28 V / 9,6 Ah
Flusso d'aria (max.):	1,75 m <sup>3</sup> /sec
Uso:	Al coperto, asciutto
Fonte di alimentazione:	Batteria i-power 8.7
Specifiche della batteria i-power x:	14,4 V 8,7 Ah
Autonomia:	≈ 56 minuti
Tipo di caricatore:	Esterno
Materiale del guscio esterno:	ABS
Materiale del tubo flessibile:	ESD



## 1.6 Garanzia

i-move 2.5B® deve essere utilizzato solo con i materiali forniti. L'uso di materiali alternativi può causare danni ad i-move 2.5B e può causare un rischio per l'operatore. L'uso di materiali di consumo alternativi invalida la garanzia del produttore. Il periodo di garanzia è di 1 anno.



## 1.7 Identificazione

Ogni i-move 2.5B® ha un numero seriale univoco che può essere trovato nella parte inferiore del corpo principale. Il partner i-team ha bisogno di questo numero quando si ordinano i pezzi.

Etichetta esplicativa:



Figura 3

Tipologia di prodotto: i-move 2.5B

Numero seriale:

Corrente: 28 V / potenza 240 W

Distributore:

i-team Professional

Hoppenkuil 27 b

NL-5626 DD Eindhoven



## 2 Descrizione

L'esclusivo sistema di trasporto di i-move 2.5B® garantisce il massimo comfort nei periodi di funzionamento prolungato. È possibile accendere e spegnere i-move 2.5B con il telecomando. L'i-move 2.5B utilizza un filtro HEPA H11 e include anche una cassetta per fragranza per un'aria dall'odore piacevole. Combinare i-move 2.5B con il nostro i-brush® se è necessaria di una potenza di aspirazione aggiuntiva.

L'i-move 2.5B è composto da:

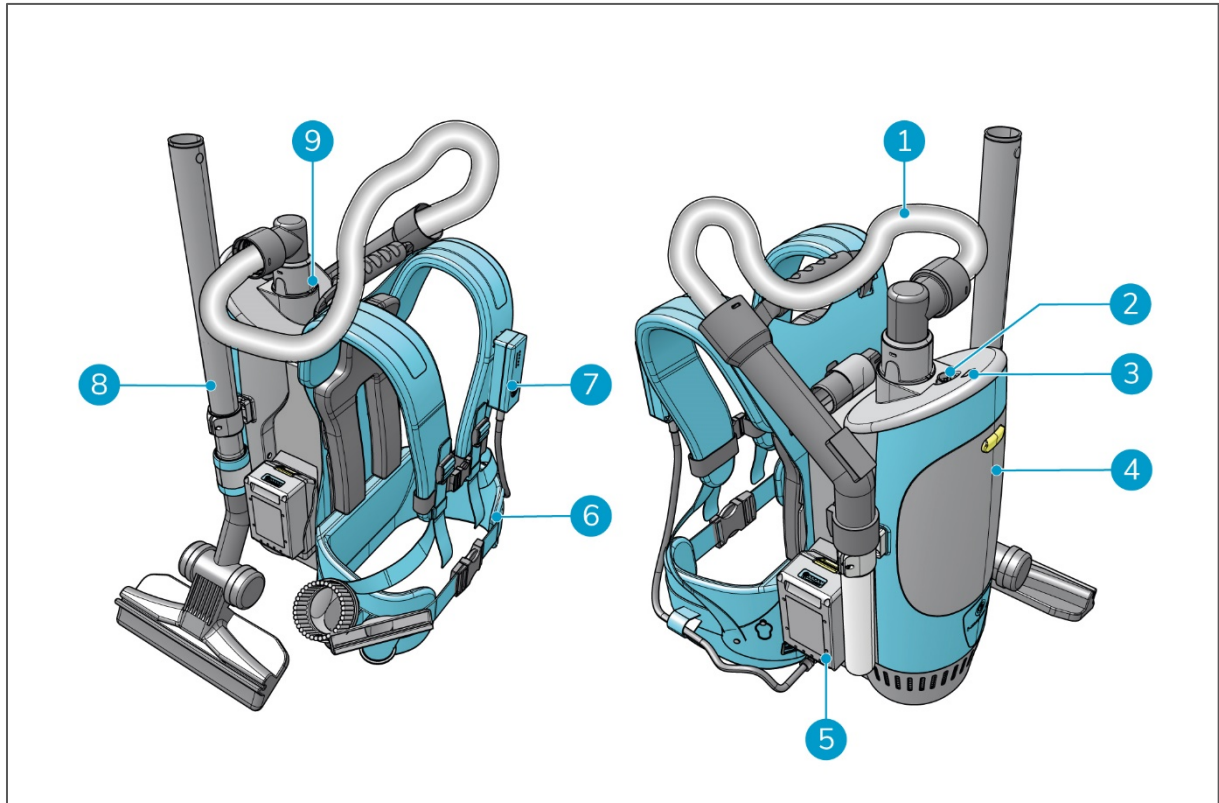


Figura 4

### Legenda

- |   |                                      |
|---|--------------------------------------|
| 1. Un tubo flessibile.                          | 6. Un'imbracatura.                   |
| 2. Un connettore i-brush.                       | 7. Un telecomando.                   |
| 3. Un contatore.                                | 8. Un'asta.                          |
| 4. Un portello per il sacchetto per la polvere. | 9. Un manicotto del tubo flessibile. |
| 5. Due portabatterie.                           |                                      |



## 2.1 Il telecomando

1. Display per lo stato di carica della batteria (Figura 5, pos 1). I LED blu che indicano lo stato di carica della batteria sono accesi durante il normale utilizzo. Quando la batteria è carica, tutti i LED blu sono accesi, quando le batterie si scaricano, i LED blu si spengono uno alla volta.
2. Pulsante ON/OFF (Figura 5, pos 2).

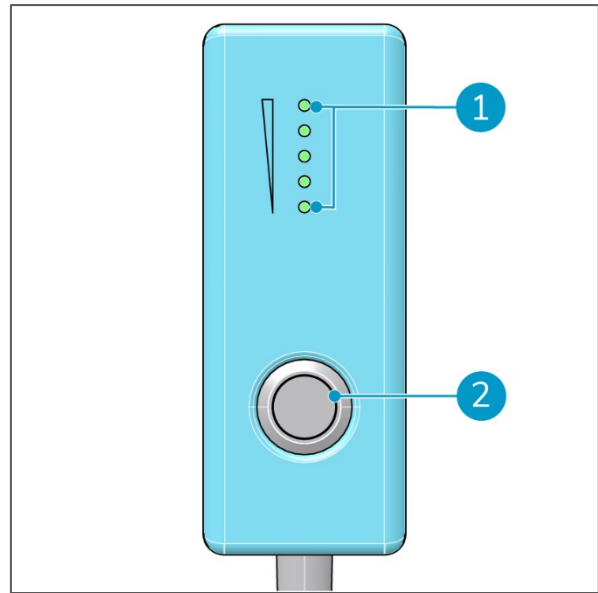


Figura 5



## 3 Sicurezza

La sicurezza viene prima di tutto, quindi è necessario prendersi il tempo necessario per leggere e comprendere queste istruzioni di sicurezza. L'uso improprio può causare danni o invalidare la garanzia del produttore.

### 3.1 Istruzioni generali di sicurezza

#### 3.2 Batterie

##### **BATTERIA**

Durante il normale funzionamento le batterie da 14,4 V di per sé non comportano rischi per la sicurezza. Tenere presenti le seguenti istruzioni di sicurezza:



- non schiacciarle, perforarle o danneggiarle in alcun modo;
- non riscaldarla o incenerirla;
- non metterla in corto circuito;
- non smontare;
- mantenere la batteria asciutta;
- caricare solo nell'intervallo di temperatura 5 °C ~ 40 °C/41 °F ~ 104 °F;
- utilizzare solo nell'intervallo di temperatura 5 °C ~ 45 °C/41 °F ~ 113 °F.

#### 3.3 Rischi durante il funzionamento



##### **AVVERTIMENTO**

**INTERROMPERE IMMEDIATAMENTE IL FUNZIONAMENTO** se i-move 2.5B® non funziona correttamente o emette rumori insoliti. Richiedere un intervento di assistenza per i-move 2.5B prima di continuare a utilizzarlo.



##### **AVVERTIMENTO**

**NON** azionare i-move 2.5B senza un filtro del sacchetto per la polvere.



##### **AVVERTIMENTO**

**NON** utilizzare i-move 2.5B su superfici umide o bagnate. Ciò danneggerà i-move 2.5B ed è pericoloso per l'utente. I danni causati dall'uso su una superficie bagnata non sono coperti da garanzia.



## 4 Trasporto e conservazione

- non conservare i-move 2.5B® all'aperto;
- conservare i-move 2.5B in un luogo asciutto;
- se i-move 2.5B viene conservato per un periodo più lungo, rimuovere la batteria. Consultare la sezione 6.3.2;
- prima di trasportare i-move 2.5B, rimuovere la batteria. Consultare la sezione 6.3.2;
- prima di utilizzare nuovamente i-move 2.5B assicurarsi che la batteria sia carica, consultare il Manuale utente di i-charge® 5.



## 5 Montaggio e installazione

i-move 2.5B® non richiede molto assemblaggio, l'imbracatura è già collegata ad i-move 2.5B. Una batteria e un carica batterie possono essere ordinati separatamente.

### 5.1 Rimozione dalla confezione

i-move 2.5B è confezionato in 1 scatola. Include i-move 2.5B stesso e alcuni strumenti di avviamento.

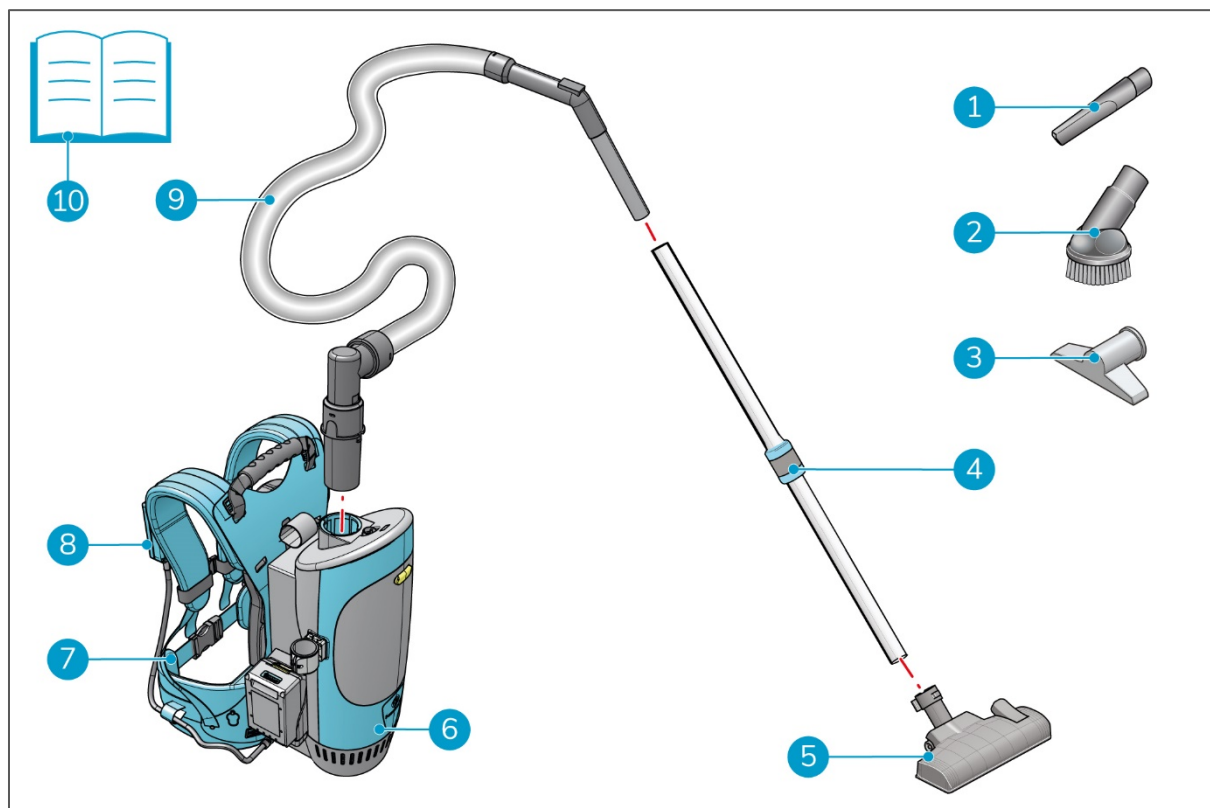


Figura 6

#### Legenda

- |                                       |                          |
|---------------------------------------|--------------------------|
| 1. 1 bocchetta per fessure            | 6. 1x i-move 2.5B        |
| 2. 1 spazzola rotonda                 | 7. 1 imbracatura         |
| 3. 1 strumento per tappezzeria        | 8. 1 telecomando         |
| 4. 1 asta telescopica                 | 9. 1 tubo flessibile ESD |
| 5. 1 strumento per pavimento standard | 10. 1 manuale utente     |





## 5.2 Montaggio

1. Inserire il tubo flessibile (Figura 7, pos 1) nel corpo dell'i-move 2.5B® (Figura 7, pos 4) e nell'asta (Figura 7, pos 2).
2. Collegare lo strumento desiderato (Figura 7, pos 3) sull'estremità stretta della bacchetta.

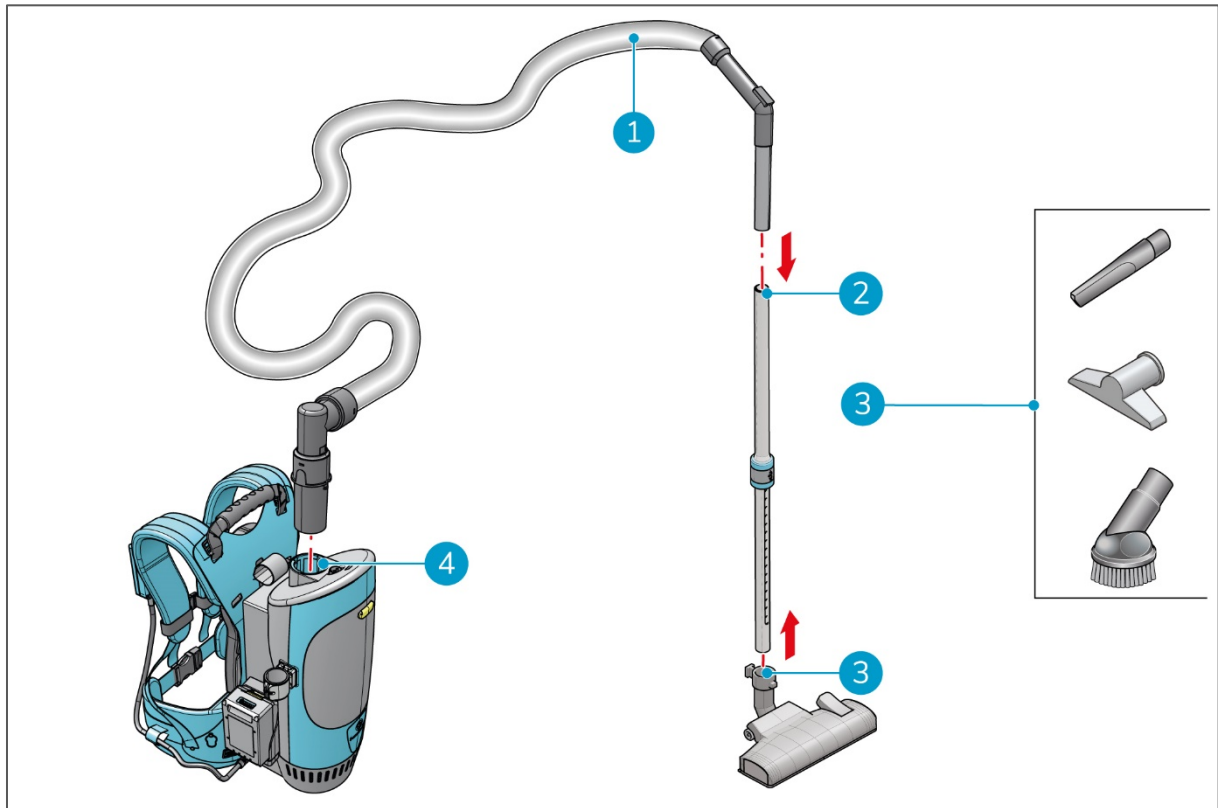


Figura 7



## 5.3 Sostituzione del sacchetto per la polvere



### ATTENZIONE

- Utilizzare solo sacchetti per la polvere originali i-team.

1. Posizionare i-move 2.5B® su una superficie piana.
2. Premere il pulsante giallo (Figura 8, pos 1) per sbloccare il portello.
3. Rimuovere il portello (Figura 8, pos 2).

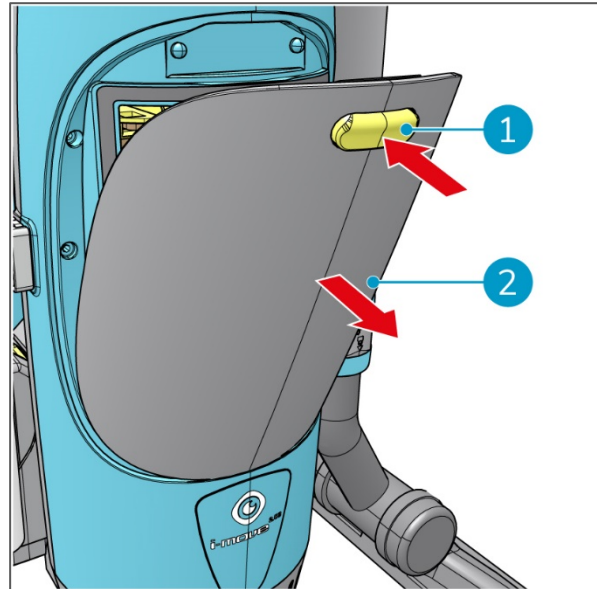


Figura 8

4. Premere il pulsante giallo (Figura 9, pos 1) per rilasciare il sacchetto per la polvere.
5. Tirare la maniglia di cartone (Figura 9, pos 2) per rimuovere il sacchetto per la polvere (Figura 9, pos 4).
6. Tirare l'etichetta di cartone (Figura 9, pos 3) per sigillare il sacchetto per la polvere.

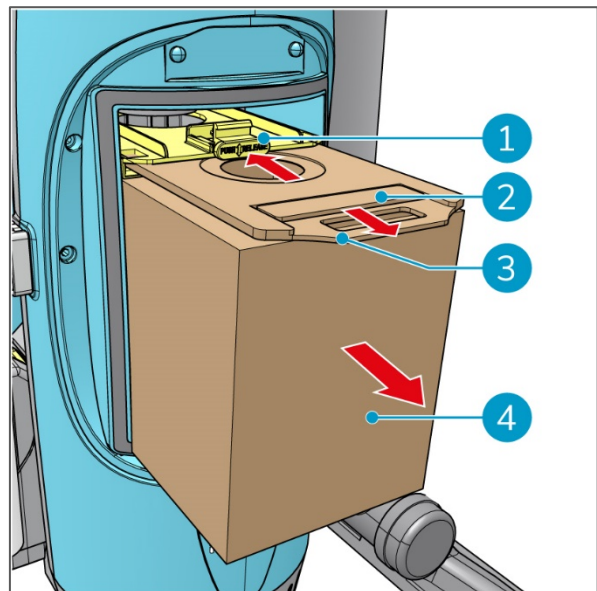


Figura 9

7. Posizionare il supporto giallo (Figura 10, pos 1) nella sua posizione superiore. Premere il pulsante giallo (Figura 10, pos 2) e scatterà nella sua posizione di blocco.
8. Inserire completamente il colletto di cartone del nuovo sacchetto per la polvere (Figura 10, pos 3) nel supporto della borsa giallo.
9. Sostituire il portello (Figura 8, pos 2), premere con decisione finché non scatta in posizione.

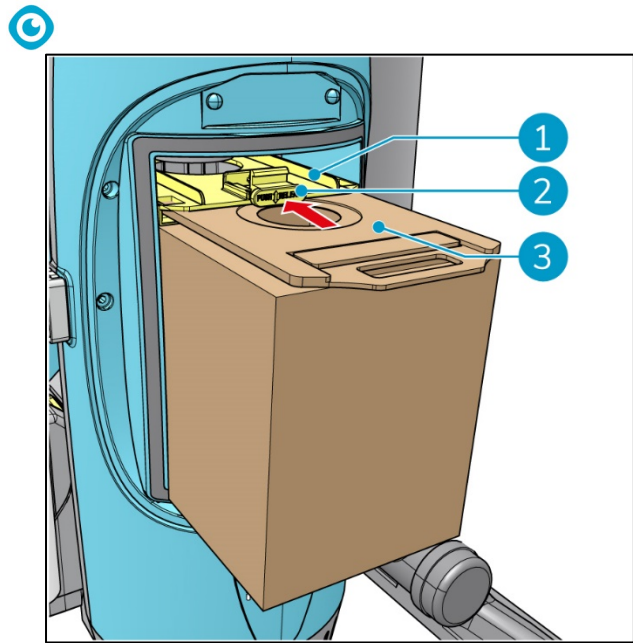


Figura 10



## 6 Funzionamento

### 6.1 Prima di iniziare

1. Controllare se i-move 2.5B® presenta danni o difetti.
2. Assicursi che il sacchetto per la polvere sia posizionato all'interno dell'i-move 2.5B.
3. Assicursi di disporre dello strumento corretto per lo scopo previsto.
4. Verificare che la spazzola non sia danneggiata o usurata.
5. Controllare il filtro del motore. Consultare la sezione 7.2.2.

#### 6.1.1 Regolazione dell'altezza

Tirare il colletto (Figura 11, pos. 1) sull'asta per sbloccarla, regolare la lunghezza dell'asta e rilasciare il colletto per bloccarla.

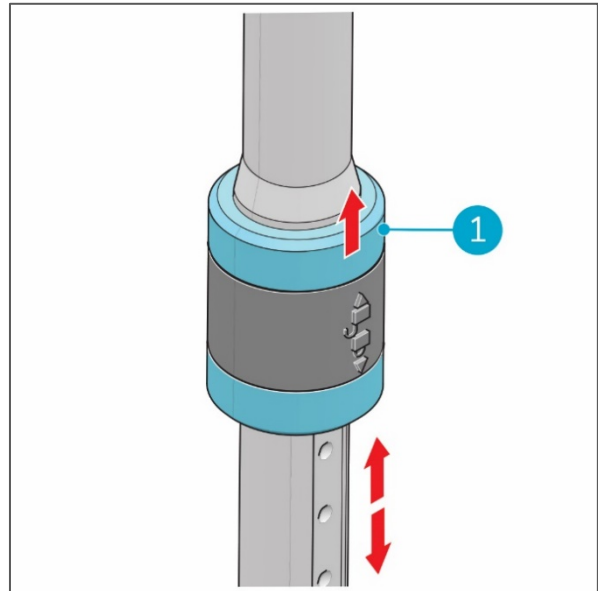


Figura 11

#### 6.1.2 Inserire la batteria

1. Inserire la batteria (Figura 12, pos 1) nello slot (Figura 12, pos 2), fino a quando non si sente un "clic". La batteria è ora fissata. Ripetere questa operazione per la seconda batteria.

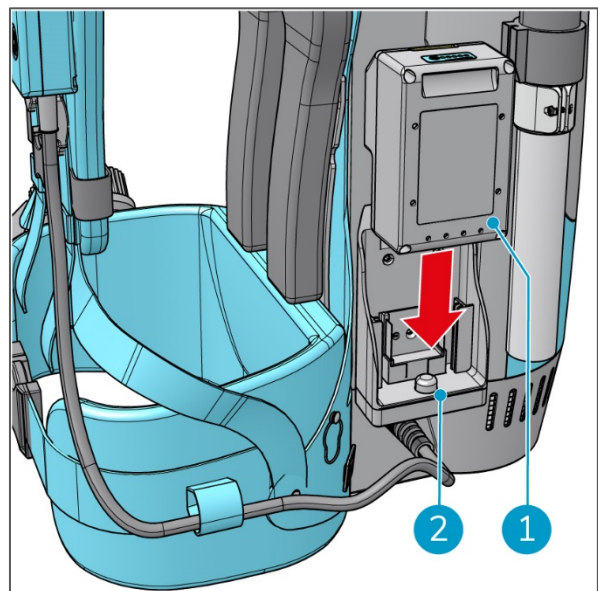


Figura 12



2. Controllare le batterie premendo il pulsante rosso (Figura 13, pos 1) su ogni singola batteria. Consultare anche 2.1.
3. Premere l'interruttore ON/OFF sul telecomando (Figura 13, pos 2) per disattivare i-move 2.5B®.

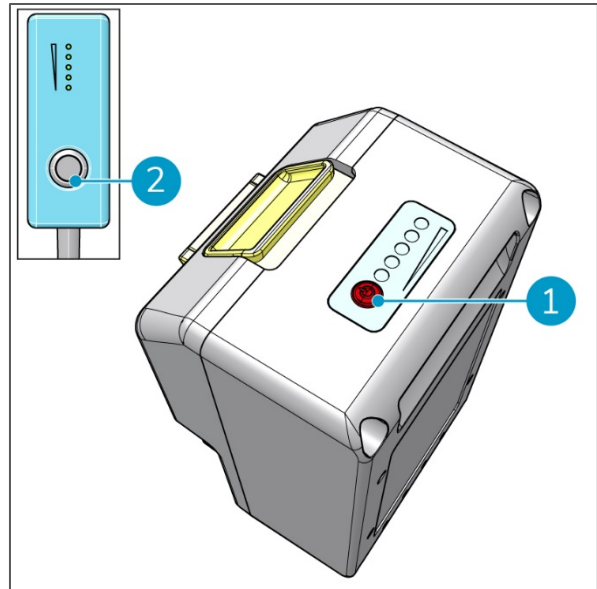


Figura 13

## 6.2 Funzionamento normale



### CAUTELA

Assicurarsi che l'imbragatura sia ben regolata, in modo che si adatti comodamente al proprio corpo. Altrimenti può causare disagio fisico.

1. Posizionare i-move 2.5B su un tavolo o superficie piana (Figura 14, pos 4).
2. Aprire la cintura (Figura 14, pos 3).
3. Allentare la fibbia sul davanti (Figura 14, pos 2).
4. Allentare le 2 fibbie (Figura 14, pos 1).

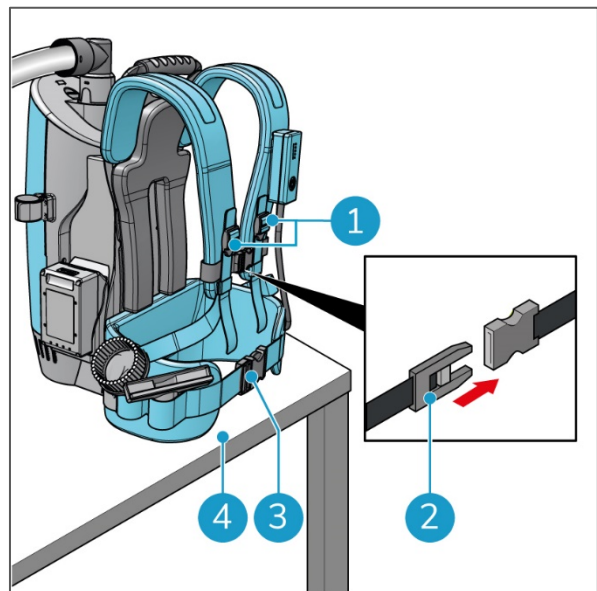


Figura 14



5. Posizionare i-move 2.5B® sulla schiena (Figura 15, pos 6).
6. Chiudere la cintura, regolarla fino a quando non si adatta comodamente (Figura 15, pos 5).
7. Stringere le 2 fibbie fino a quando non si adattano comodamente (Figura 15, pos 2).
8. Allacciare la fibbia sul davanti (Figura 15, pos 4).
9. Agganciare il telecomando alla cintura o a uno dei passanti della fibbia (Figura 15, pos 1).
10. Premere il pulsante ON/OFF (Figura 15, pos 3) per attivare i-move 2.5B.

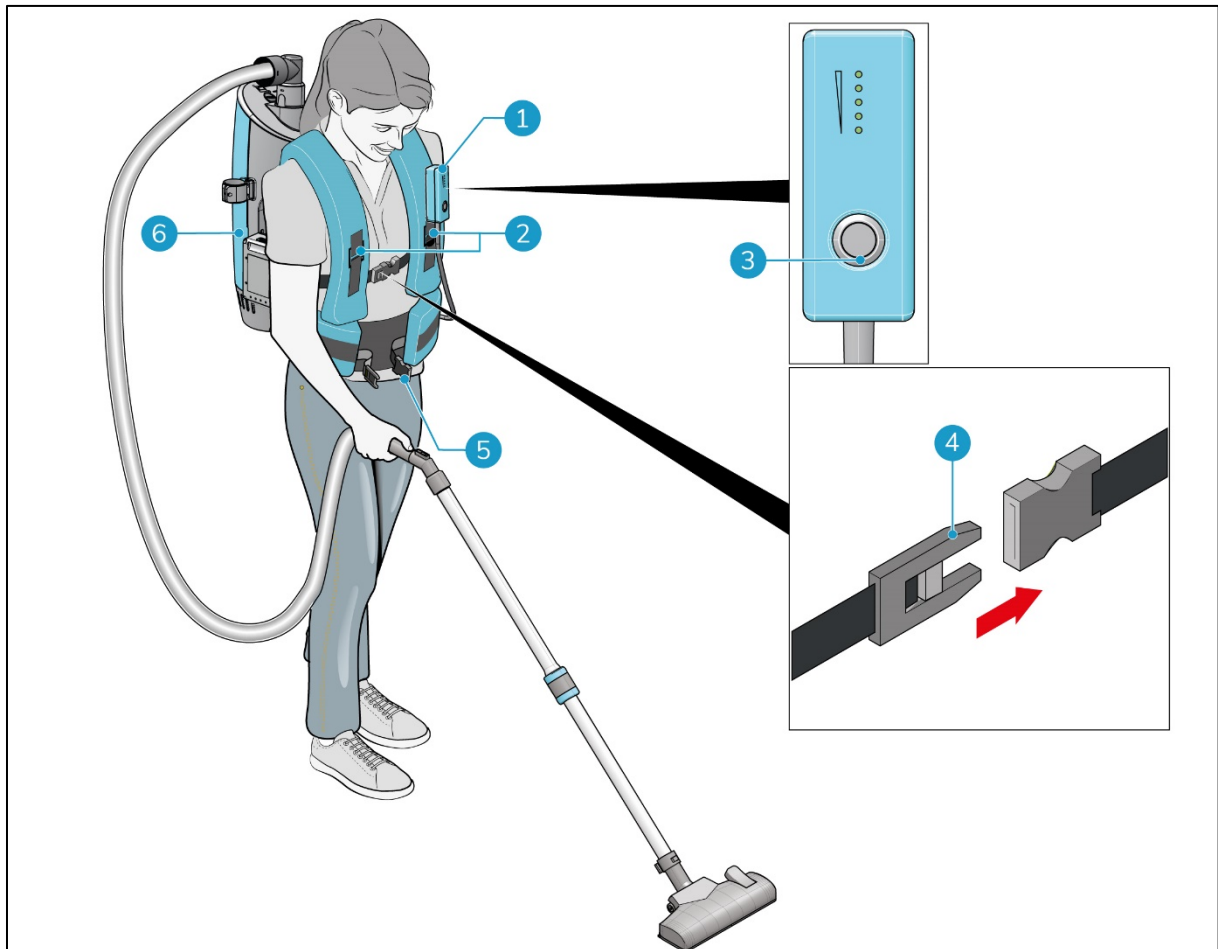


Figura 15



### 6.2.1 Dopo il normale funzionamento

1. Premere l'interruttore ON/OFF (Figura 15, pos 3) per spegnere i-move 2.5B®.
2. Aprire la fibbia sul davanti (Figura 15, pos 4).
3. Sganciare le due fibbie (Figura 15, pos 2).
4. Aprire la cintura (Figura 15, pos 5).
5. Rimuovere il telecomando dalla cintura o da uno dei passanti della fibbia (Figura 15, pos 1).
6. Posizionare i-move 2.5B su un tavolo o superficie piana (Figura 14, pos 4).

### 6.2.2 Rimuovere la batteria

1. Fare scorrere il pulsante giallo della batteria (Figura 16, pos 1) verso sé stessi per sbloccarlo.
2. Estrarre la batteria (Figura 16, pos 2).

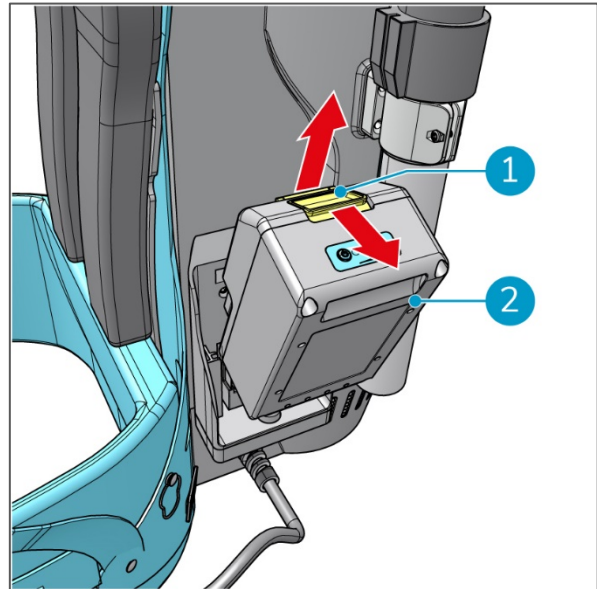


Figura 16





## 6.3 Funzionamento con i-brush®



### CAUTELA

Assicurarsi che l'imbragatura sia ben regolata, in modo che si adatti comodamente al proprio corpo. Altrimenti può causare disagio fisico.

1. Ruotare il tubo flessibile dell'attrezzatura standard in senso antiorario (Figura 17, pos 1).
2. Rimuovere il tubo flessibile da i-move 2.5B®.
3. Inserire il tubo flessibile dell'i-brush nel manicotto (Figura 17, pos 2).
4. Ruotare il tubo flessibile dell'i-brush in senso orario per bloccarlo in posizione.
5. Collegare la spina dall'i-brush (Figura 17, pos 3) sul connettore di i-move 2.5B (Figura 17, pos 4).
6. Stringere l'anello della spina.

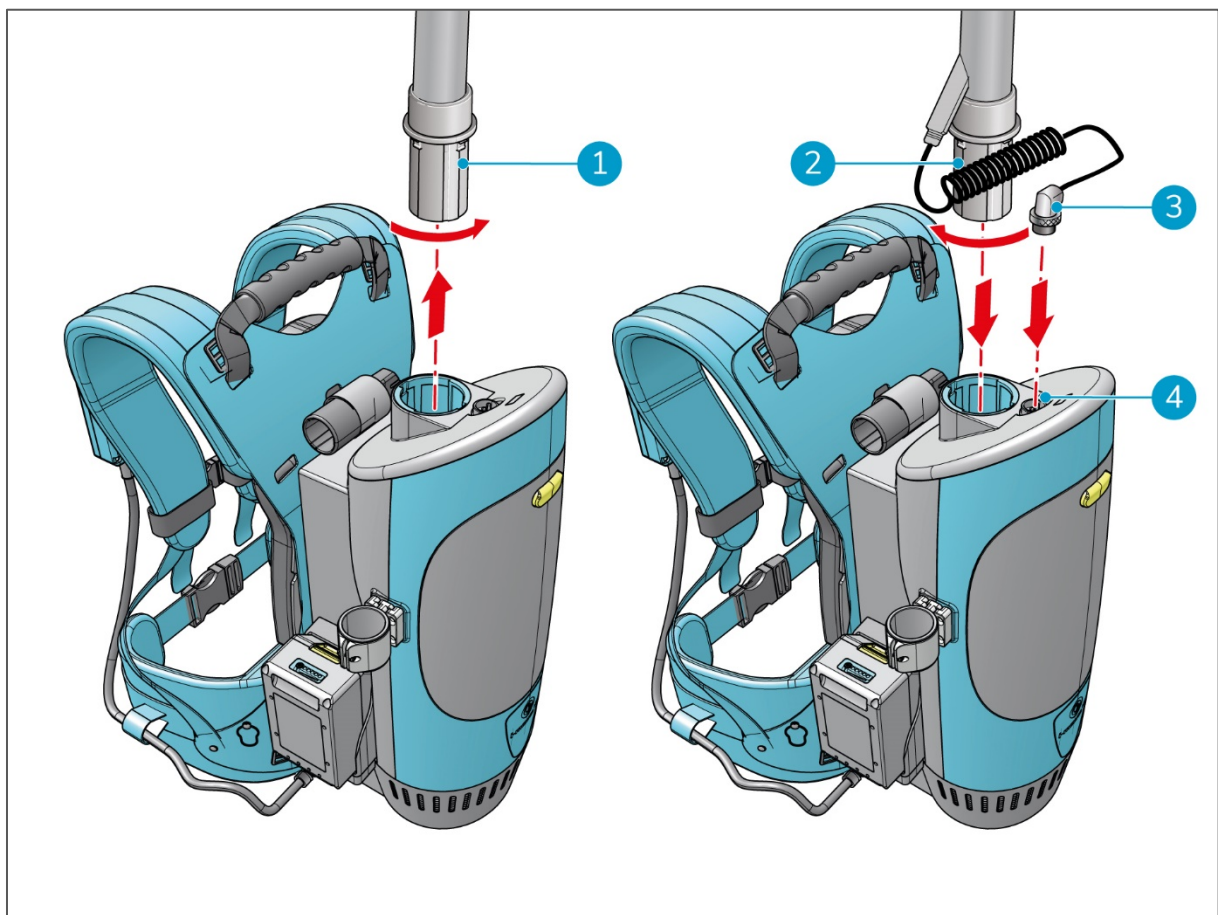


Figura 17



7. Posizionare i-move 2.5B® su un tavolo o superficie piana (Figura 18, pos 4).
8. Aprire la cintura (Figura 18, pos 3).
9. Allentare la fibbia sul davanti (Figura 18, pos 2).
10. Allentare le 2 fibbie (Figura 18, pos 1).

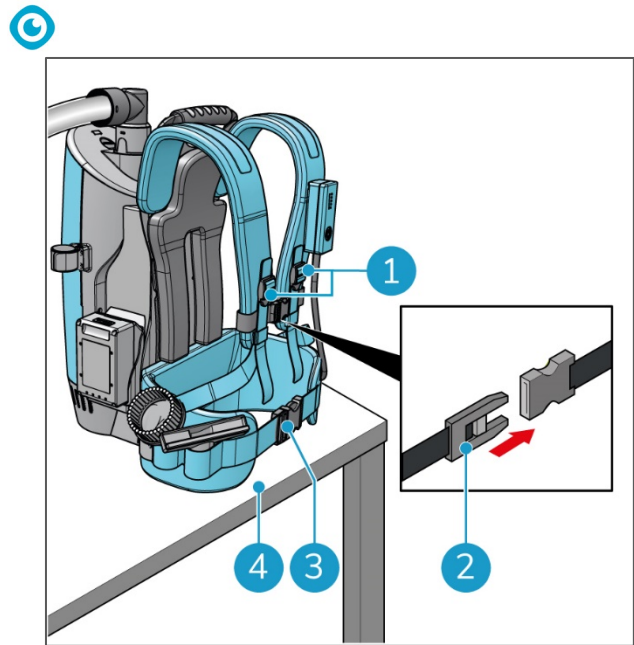


Figura 18



11. Posizionare i-move 2.5B® sulla schiena (Figura 19, pos 7).
12. Chiudere la cintura, regolarla fino a quando non si adatta comodamente (Figura 19, pos 6).
13. Stringere le 2 fibbie fino a quando non si adattano comodamente (Figura 19, pos 2).
14. Allacciare la fibbia sul davanti (Figura 19, pos 4).
15. Agganciare il telecomando alla cintura o a uno dei passanti della fibbia (Figura 19, pos 1).
16. Premere l'interruttore ON/OFF (Figura 19, pos 3) per accendere i-move 2.5B.
17. Premere l'interruttore ON/OFF (Figura 19, pos 5) per accendere l'i-brush®, l'i-brush funziona meglio se non viene applicata alcuna pressione sulla spazzola.

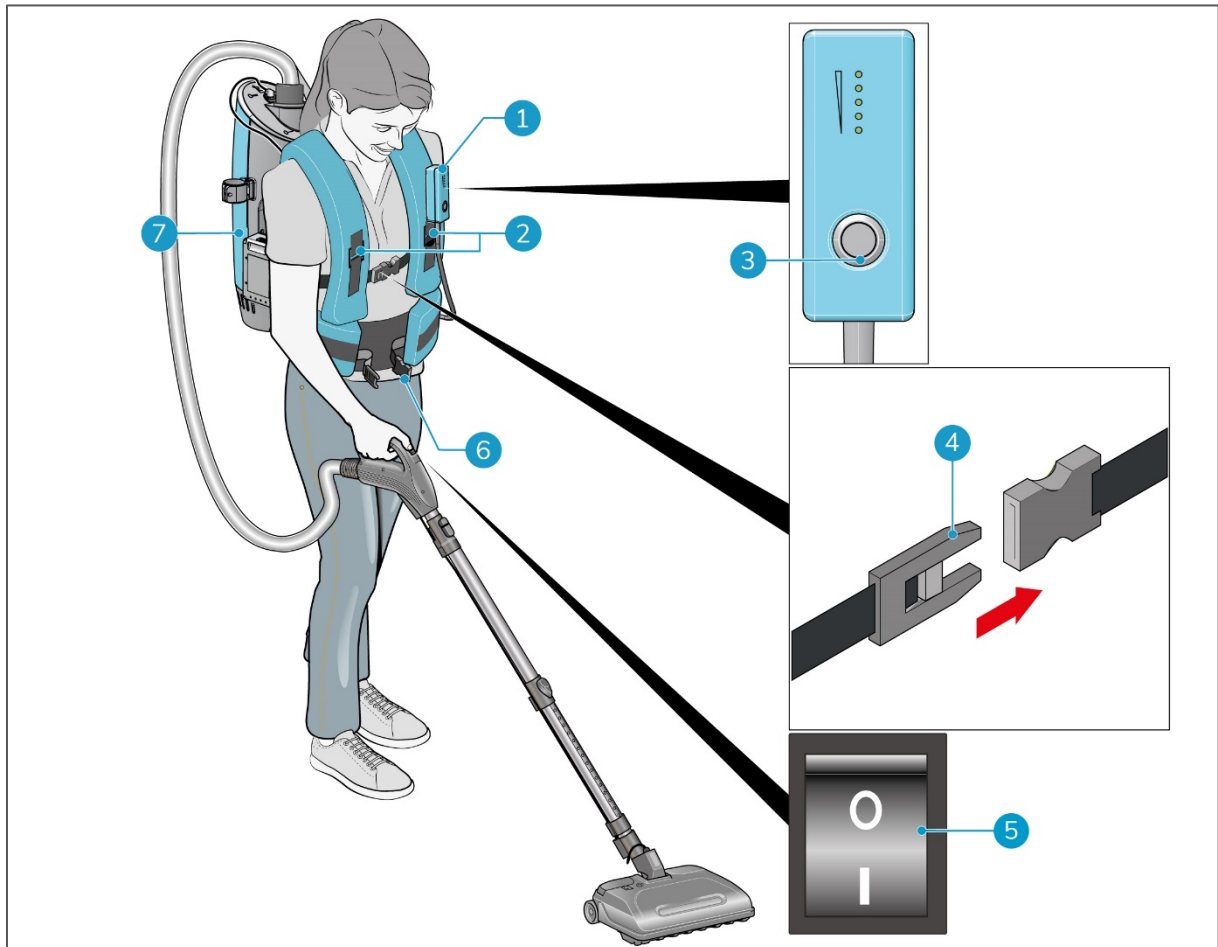


Figura 19



### 6.3.1 Dopo il funzionamento con i-brush®

1. Premere l'interruttore ON/OFF (Figura 19, pos 5) per spegnere i-brush.
2. Premere l'interruttore ON/OFF (Figura 19, pos 3) per spegnere i-move 2.5B®.
3. Aprire la fibbia sul davanti (Figura 19, pos 4) sul davanti.
4. Sganciare le due fibbie (Figura 19, pos 2).
5. Aprire la cintura (Figura 19, pos 6).
6. Rimuovere il telecomando dalla cintura o da uno dei passanti della fibbia (Figura 19, pos 1).
7. Posizionare i-move 2.5B su un tavolo o superficie piana (Figura 18, pos 4).

### 6.3.2 Rimuovere la batteria

1. Premere il pulsante giallo della batteria (Figura 20, pos 1) per sbloccarlo.
2. Estrarre la batteria (Figura 20, pos 2).

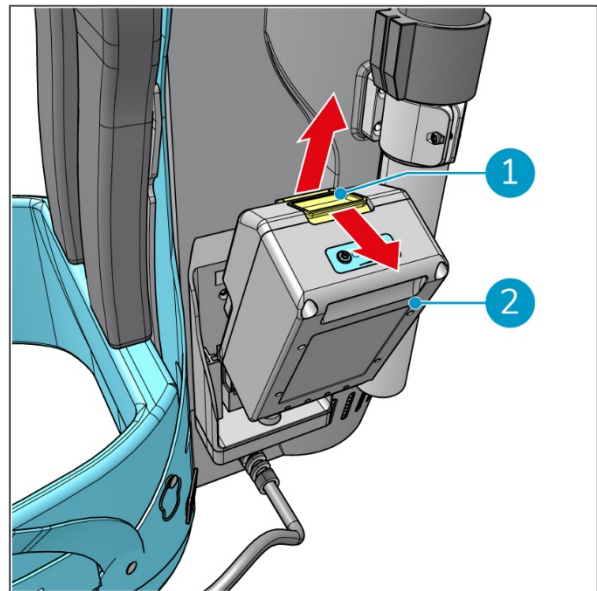


Figura 20



## 7 Manutenzione



### AVVERTIMENTO

Prima di iniziare la manutenzione o la sostituzione di parti; **disattivare i-move 2.5B® e rimuovere la batteria.**

i-move 2.5B non richiede molta manutenzione. Tuttavia, si consiglia di pulire la macchina dopo averla utilizzata e prima di riporla.

Per un corretto funzionamento e una lunga durata di i-move 2.5B, è importante seguire gli intervalli di manutenzione consigliati indicati in questo manuale.

Le operazioni di manutenzione non descritte in questo manuale devono essere eseguite dal partner i-move 2.5B. Quando si contatta il partner, assicurarsi di disporre del modello e del numero seriale di i-move 2.5B. Per ulteriori informazioni, compilare il modulo di contatto su [www.i-teamglobal.com](http://www.i-teamglobal.com).

Le operazioni di manutenzione e montaggio-smontaggio di i-move 2.5B devono essere eseguite da una persona adulta.

### 7.1 Pulizia



### AVVERTIMENTO

**NON** pulire i-move 2.5B con un pulitore ad alta pressione.  
**NON** immergere i-move 2.5B in acqua.

#### 7.1.1 Pulizia della macchina

Pulire l'esterno della macchina con un panno leggermente umido.

#### 7.1.2 Pulizia del tubo flessibile e dell'asta

Mantenere liberi da ostruzioni il tubo flessibile e l'asta. Rimuovere eventuali oggetti che causano un intasamento scuotendoli delicatamente con la mano.



### AVVERTIMENTO

**NON** usare oggetti appuntiti per pulire il tubo flessibile o l'asta!

#### 7.1.3 Pulizia dei filtri

Tra un cambio di filtro e l'altro, rimuovere la cassetta e il filtro del motore e tamponarlo delicatamente con le dita per rimuovere polvere o piccoli contaminanti. Per rimuovere e sostituire il filtro a cassetta, vedere la sezione 7.2.1. Per rimuovere e sostituire il filtro del motore, vedere la sezione 7.2.2.



## 7.2 Sostituzione dei filtri

Controllare tutti i filtri prima di iniziare l'aspirazione. Nel caso in cui sembrano intasati o inquinati, sostituirli. Inoltre per prestazioni ottimali si consiglia di sostituire il filtro cassetta e il filtro del motore ogni 6-8 mesi.

### 7.2.1 Sostituzione del filtro a cassetta



#### CAUTELA

Quando si inserisce il nuovo filtro a cassetta nel corpo principale di i-move 2.5B®, assicurarsi che le frecce sul filtro siano rivolte verso l'alto.

1. Posizionare i-move 2.5B® su una superficie piana.
2. Premere il pulsante giallo (Figura 21, pos 1) per sbloccare il portello.
3. Rimuovere il portello (Figura 21, pos 2).

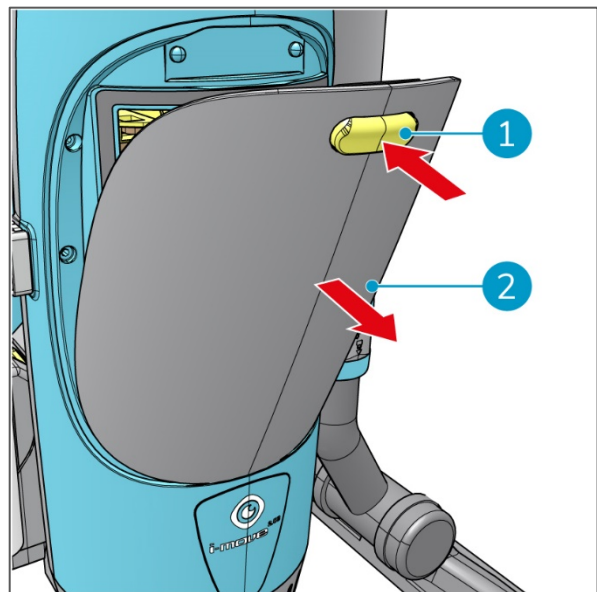


Figura 21

4. Premere leggermente il pulsante grigio (Figura 22, pos 1) per sbloccare il filtro a cassetta.
5. Estrarre il filtro a cassetta (Figura 22, pos 2) fuori dal corpo dell'i-move 2.5B.

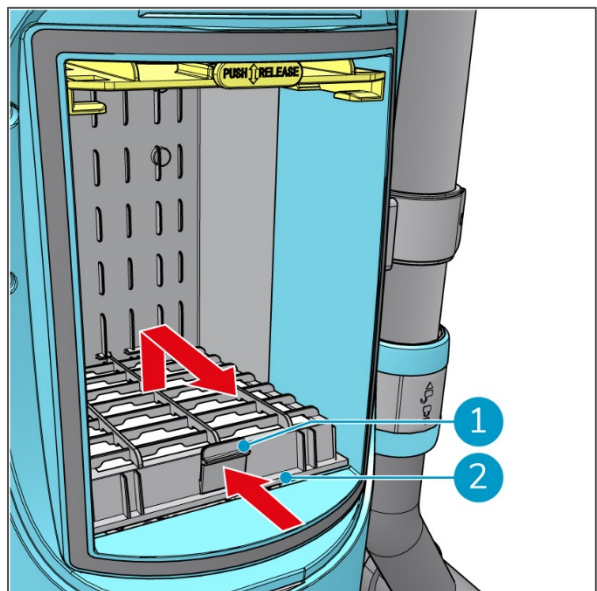


Figura 22



6. Spingere il nuovo filtro a cassetta nel corpo di i-move 2.5B® (Figura 23, pos 1). Quando il pulsante grigio (Figura 22, pos 1) fa clic, è bloccato.
7. Sostituire il portello (Figura 21, pos 2).

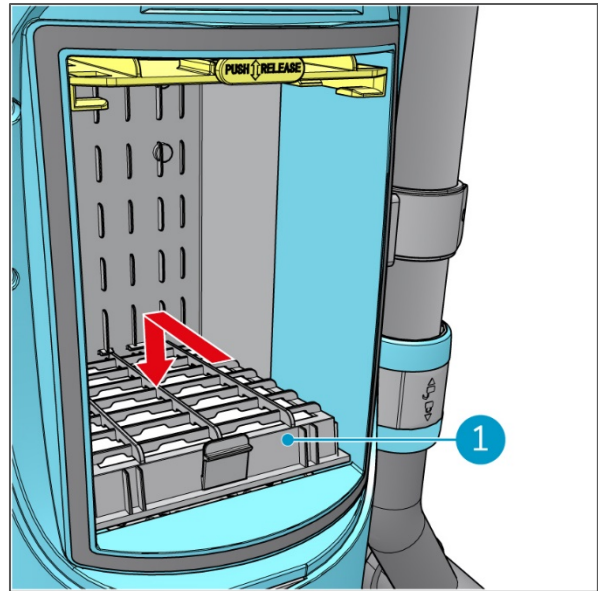


Figura 23

#### Filtro HEPA

i-move 2.5B è dotato di un filtro a cassetta HEPA H11, perfetto per la pulizia quotidiana. Il filtro HEPA eliminerà agenti patogeni, allergeni e particelle che possono causare problemi di salute spesso associati all'asma.



## 7.2.2 Sostituzione del filtro del motore

1. Spegnere i-move 2.5B® dall'interruttore ON/OFF (Figura 24, pos 1).
2. Posizionare i-move 2.5B in piano su una superficie orizzontale.
3. Ruotare l'alloggiamento del filtro (Figura 24, pos 2) in senso antiorario per rimuoverlo dalla parte inferiore di i-move 2.5B.

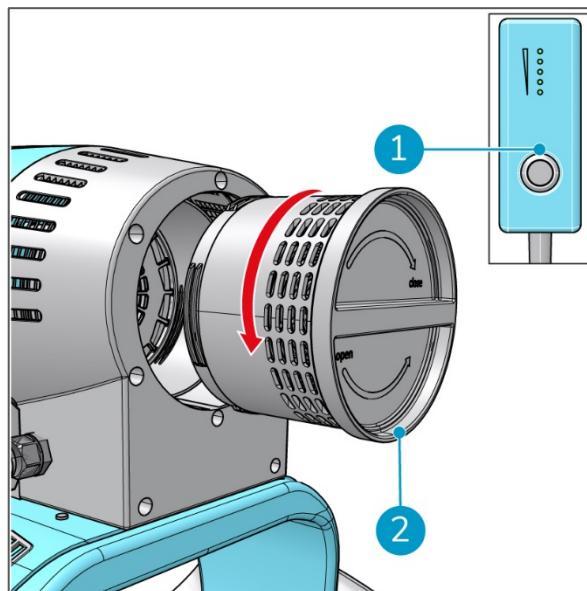


Figura 24

4. Rimuovere il vecchio filtro del motore (Figura 25, pos 1) dall'alloggiamento del filtro.
5. Posizionare il nuovo filtro del motore (Figura 25, pos 1) nell'alloggiamento del filtro (Figura 25, pos 2).
6. Ruotare l'alloggiamento del filtro (Figura 24, pos 2) in senso orario per riposizionarlo nella parte inferiore di i-move 2.5B.

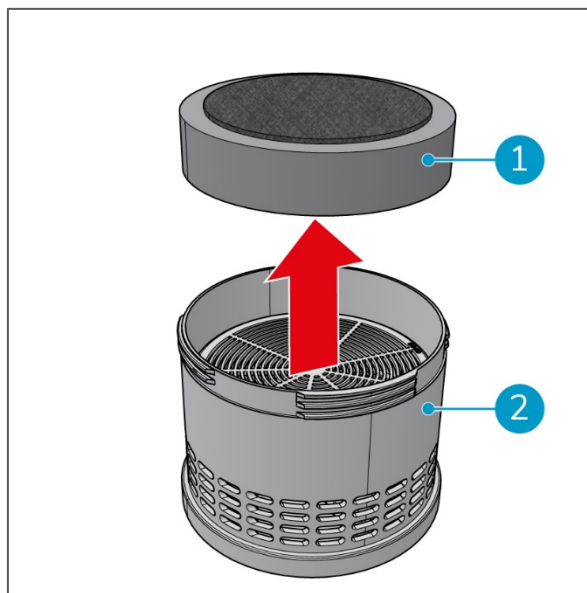


Figura 25





### 7.2.3 Sostituzione della cartuccia della fragranza



#### ATTENZIONE

Per adattare l'intensità della fragranza è possibile aggiungere o rimuovere le capsule profumate. La quantità minima è di 1 capsula profumata, la quantità massima è di 3 capsule profumate.

1. Spegnerne i-move 2.5B® dall'interruttore ON/OFF (Figura 26, pos 1).
2. Posizionare i-move 2.5B in piano su una superficie orizzontale.
3. Ruotare l'alloggiamento del filtro (Figura 26, pos 2) in senso antiorario per rimuoverlo dalla parte inferiore di i-move 2.5B.

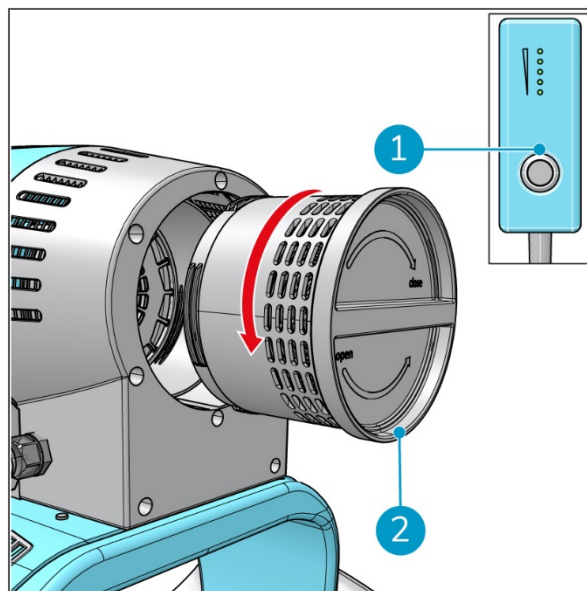


Figura 26

4. Rimuovere il filtro del motore (Figura 25, pos 1) dall'alloggiamento del filtro.
5. Rimuovere la cartuccia della fragranza (Figura 27, pos 2) dall'alloggiamento del filtro.
6. Rimuovere il coperchio della cartuccia della fragranza (Figura 27, pos 1).
7. Posizionare 1, 2 o 3 capsule profumate (Figura 27, pos 3) nella cartuccia della fragranza.
8. Riposizionare il coperchio (Figura 27, pos 1) sulla cartuccia della fragranza (Figura 27, pos 2).
9. Sostituire la cartuccia della fragranza (Figura 27, pos 2) nell'alloggiamento del filtro (Figura 25, pos 2).
10. Riposizionare il nuovo filtro del motore (Figura 25, pos 1) nell'alloggiamento del filtro (Figura 25, pos 2).
11. Ruotare l'alloggiamento del filtro (Figura 24, pos 2) in senso orario per riposizionarlo nella parte inferiore di i-move 2.5B.

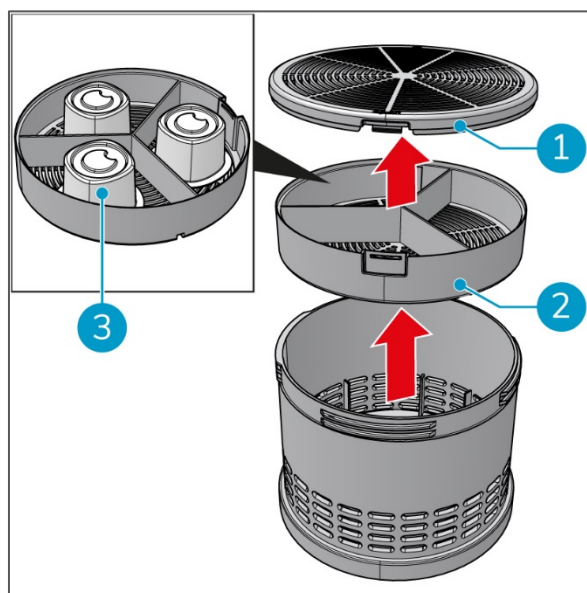


Figura 27





### 7.3 Condizioni della spazzola e dello strumento

Prima dell'uso, controllare le condizioni dello strumento o della spazzola (i-brush®). Sostituire lo strumento o la spazzola solo quando la macchina è spenta.

### 7.4 Parti danneggiate o usurate

Le parti danneggiate o usurate devono essere sostituite immediatamente. Contattare il partner i-team Global locale o visitare [www.i-teamglobal.com](http://www.i-teamglobal.com) per ulteriori informazioni.

### 7.5 Frequenza di manutenzione

Assicurarsi che le operazioni di manutenzione ordinaria e preventiva vengano eseguite periodicamente per garantire un funzionamento sicuro. La mancata esecuzione delle operazioni di manutenzione come necessario può causare danni ad i-move 2.5B® e può comportare rischi per l'operatore.

Controllare tutti i filtri prima di iniziare l'aspirazione. Nel caso in cui sembrano intasati o inquinati, sostituirli.

Pulire il filtro a cassetta e il filtro del motore tra un cambio di filtro e l'altro. Consultare la sezione 7.1.3.

Controllare il sacchetto per la polvere ogni settimana e sostituirlo se è pieno. Consultare la sezione 5.3.

Sostituire il filtro del motore e il filtro a cassetta ogni 6-8 mesi. Consultare la sezione 7.2.

Il personale autorizzato deve ispezionare i-move 2.5B una volta all'anno.

### 7.6 Rimessaggio

Consultare la sezione 4.



## 8 Risoluzione dei problemi

<b>Problema</b>	<b>Causa</b>	<b>Soluzione</b>
<b>Assenza di alimentazione, la luce verde dell'interruttore ON/OFF non si illumina</b>	Nessuna batteria	Inserire la batteria.
	Batteria scarica	Caricare la batteria.
	Interruttore ON/OFF spento	Attivare l'interruttore ON/OFF.
<b>Bassa potenza di aspirazione</b>	Sacchetto del filtro pieno	Disattivare i-move 2.5B® e sostituire il sacchetto del filtro.
	Tubo flessibile non ben collegato	Disattivare i-move 2.5B e ricollegare il tubo flessibile.
	Filtri pieni	Sostituire i filtri.
<b>La batteria non si carica</b>	La batteria è esaurita	Sostituire la batteria.
	Il carica batterie è rotto	Sostituire il carica batterie.
<b>i-move 2.5B smette di funzionare</b>	Motore surriscaldato, un interruttore termico ha arrestato il motore	Lasciare raffreddare i-move 2.5B Controllare i filtri, il sacchetto per la polvere e il tubo flessibile. Attendere circa 30 minuti. Avviare i-move 2.5B premendo l'interruttore ON/OFF.
	Batteria scarica	Caricare la batteria.
<b>i-move 2.5B emette un suono strano</b>	Motore rotto	Sostituire il motore.
	Tubo flessibile intasato	Disattivare i-move 2.5B ed eliminare l'intasamento.
	Sacchetto per la polvere pieno	Spegnere i-move 2.5B e sostituire il sacchetto per la polvere.
<b>i-move 2.5B ha un odore strano</b>	Il filtro è pieno	Disattivare i-move 2.5B e sostituire il sacchetto del filtro.
	Le perle profumate sono esaurite	Sostituire le perle profumate.
	Il sacchetto per la polvere è pieno	Spegnere i-move 2.5B e sostituire il sacchetto per la polvere.



## 9 Messa fuori servizio e smaltimento



### ATTENZIONE

Lo smaltimento del prodotto è responsabilità del proprietario dell'i-move 2.5B®.

Alla fine del ciclo di vita, i-move 2.5B contiene ancora risorse preziose e deve essere smaltito secondo le leggi e le normative locali in materia di riciclaggio delle apparecchiature elettriche.



1. Rimuovere la batteria per smaltirla separatamente (vedere la sezione 6.2.2).

### SUGGERIMENTO:

**In alternativa, conservare la batteria per utilizzarla in un altro apparecchio i-team.**

2. Rimuovere tutti i componenti rimovibili.
3. Smaltire tutti gli elementi in base alle leggi e alle normative locali.

### SUGGERIMENTO:

**Contattare il partner i-team locale per esplorare tutte le possibilità di restituzione dei componenti al termine del ciclo di vita di i-move 2.5B.**



## 10 Allegati

### 10.1 Certificato CE



#### EG/EC DECLARATION OF CONFORMITY

**We:** i-team PROFESSIONAL

**Hereby declare the following equipment:**

**Product: Vacuum Cleaner**  
**Model: I-MOVE 2.5B**  
**Rating: DC24V, 450W**  
**Class III**  
**IPX0**

Fufils all the relevant provisions of European low Voltage Directive 2014/35/EU and EMC Directive 2014/30/EU. This equipment has been designed and manufactured in accordance with following harmonized European standards:

**EN 55014-1: 2017**  
**EN 55014-2: 2015**

Eindhoven, 02 November 2020

(Place and Date of issue)

Frank van de Ven  
Director

(name and signature or equivalent marking or authorized person)

Hoppenkuil 31 | 5626 DD | Eindhoven | NL | Hoppenkuil 31 | 5626 DD | NL | Phone (+31) 40 266 24 00

hello@i-teamglobal.com | www.i-teamglobal.com | CoC 58299416 | VAT No. NL852973068B01

Rabobank | Swift RABONL2U | Eur No. 104462345 | IBAN NL71RABO0104462345 | USD No. | IBAN NL71RABO0104462345



Questo documento fa parte del file tecnico di i-move 2.5B® e sarà disponibile su richiesta.