

i-gum[®]

Bærbart batteridrevet system til tyggegummifjernelse

Brugermanual



i-team Professional b.v.

Hoppenkuil 27b, 5626 DD Eindhoven, Holland

T +31402662400

E hello@i-teamglobal.com

I www.i-teamglobal.com





Original brugermanual på engelsk

Future Cleaning Technologies B.V.

Hoppenkuil 27b, 5626 DD Eindhoven, Holland

T +31402662400

E hello@i-teamglobal.com

I www.i-teamglobal.com

Model: I-GUM BATTERI VERSION

Dato: 11/12/2019

Produktkode: IGM.IV.0000B/2

Version: v. 1.0



Forord

Tak fordi du har købt i-gum[®] tyggegummifjerner: det effektive letanvendelige værktøj, der kan eliminere dine klæbrige problemer på få sekunder. Det har aldrig været nemmere at fjerne tyggegummiklatrer. i-gum[®] kræver ingen farlige kemikalier. Den bruger i stedet en specialiseret vandbaseret tyggegummifjerner opløsning i form af damp til at nedbryde tyggegummiet. Tyggegummifjerner opløsningen er miljøvenlig, og den efterlader hverken pletter eller rester. Rengøringen kræver ikke skrubning. En let ringformet bevægelse er alt, hvad den behøver. Tyggegummiet nedbrydes og opløses efter 6 til 10 sekunder. Dette gør i-gum[®] tyggegummifjerner hurtig, sikker, grøn og ren.

i-gum[®] er nem at bruge, når du følger anvisningerne. Læs venligst brugermanualen omhyggeligt. Bliv fortrolig med de korrekte drifts- og vedligeholdelsesprocedurer. Opbevar manualen et sikkert sted. Manualen er vigtig for brugen af i-gum[®] og skal gives videre til en eventuel ny ejer ved videresalg eller bytte. Alle i-gum[®]-enheder har et unikt ID-nummer, der fremgår af toppen af hovedenheden. Din i-team-partner skal bruge dette nummer, når du bestiller dele.

Når der i denne manual henvises til "producenten", henvises der til: Future Cleaning Technologies B.V., et selskab tilknyttet i-team i Eindhoven, Holland. Når der i denne manual henvises til "partneren", henvises der til din lokale servicepartner inden for videresalg af og support til i-team-produkter.

Formålet med brugermanualen

Formålet med brugermanualen er at give operatøren oplysninger om brugen af i-gum[®], så i-gum[®] bruges korrekt, effektivt og sikkert i løbet af hele dens levetid – selv ved et rimeligt og forudsigteligt omfang af forkert brug.

Brugermanualen indeholder anvisninger om:

- Operatørens personlige sikkerhed
- Beregnet og ikke-beregnet brug af i-gum[®]
- Anvisninger til daglig brug
- Vedligeholdelsesanvisninger
- Opbevaringsforhold
- Bortskaffelse af i-gum[®]

Disse anvisninger skal tages i betragtning for at undgå risici, der kan føre til fysiske og/eller materielle skader.

Målgruppe

Denne brugermanual er rettet mod i-gum[®]-operatører og deres arbejdsledere samt partnere og importører.








Operatører af i-gum[®]

i-gum[®] må kun betjenes af en person, der:

- har læst og forstået anvisningerne i denne manual.
- er oplært af en erfaren operatør, der har læst og forstået anvisningerne i denne manual.

Læsevejledning

Følgende symboler og udtryk bruges denne manual igennem til at advare læseren om sikkerhedsspørgsmål og vigtige oplysninger:

Symbol	Udtryk	Forklaring
	ADVARSEL	Angiver en farlig situation, som, hvis sikkerhedsinstruktionerne ikke følges, kan føre til kvæstelser af operatøren eller tilskuere, let og/eller moderat beskadigelse af produktet eller miljøet.
	FORSIGTIG	Angiver en farlig situation, som, hvis sikkerhedsinstruktionerne ikke følges, kan føre til let og/eller moderat beskadigelse af produktet eller miljøet.
	STÆRK MAGNET	Angiver, at maskinen indeholder stærke magneter. Disse kan få pacemakere til at stoppe eller forårsage beskadigelse af elektroniske data, f.eks. på informationer gemt på adgangskort.
	PACEMAKER	Angiver, at operatører og vedligeholdelsepersonale, der har pacemakere, skal holde en minimal afstand på 6 tommer/15 cm. I dette specifikke tilfælde må operatører ikke bruge maskinen som en rygsæk.
	BATTERIER	Angiver en batteridrevet maskine. Batterierne skal oplades i henhold til anvisningerne i den separate brugermanual til klasse 1-batteriopladere. Batterier skal bortskaffes i henhold til den lokale lovgivning og de gældende regler i dit område.
	BESKYTTESEBRILLER	Angiver, at der tilrådes beskyttelsesbriller, f.eks. når maskinen fyldes med rengøringsopløsning.
	VASK HÆNDER	Angiver, at operatøren rådes til at vaske hænderne, for eksempel efter påfyldning og/eller dræning af rengøringsopløsningen.



VARM OVERFLADE

Angiver varme overflader på dele af maskinen. Varme overflader kan forårsage forbrændinger ved kontakt med huden over længere tid.



GLAT OVERFLADE

Angiver, at maskinen kan få gulve til at blive glatte. Afmærkning af arbejdspladsen med glat overflade-skilte tilrådes.



Indhold

Forord	3
Formålet med brugermanualen	3
Målgruppe	3
Operatører af i-gum®	4
Læsevejledning	4
1 Introduktion	8
1.1 Tilsigtet anvendelse af produktet	8
1.2 Ikke-beregnet brug af produktet	9
1.3 Levetid	9
1.4 Ændringer	10
1.5 Specifikationer	10
1.6 Garanti	11
1.7 Identifikation	11
2 Beskrivelse	12
3 Sikkerhed	14
3.1 Generelle sikkerhedsinstruktioner	14
3.1.1 Brug som vogn	14
3.1.2 Brug som rygsæk	15
3.1.3 Børstetilstand	15
3.1.4 Maskinorientering	15
3.1.5 Stærke magneter	15
3.1.6 Batterier	15
3.2 Risici ved brug	16
3.2.1 Forsigtig - varm overflade	16
3.2.2 Løsningen til fjernelse af tyggegummi	16
3.2.3 Personlig beskyttelse	16
3.2.4 Marker jobstedet	16
4 Transport og opbevaring	17
5 Samling og installation	18
5.1 Ud af kassen	18
5.2 Samling	19
5.3 Brug som vogn eller rygsæk	20
5.3.1 Brug som vogn	20
5.3.2 Brug som rygsæk	22



6	Drift.....	23
6.1	Før du starter	23
6.1.1	Indsæt batterierne.....	23
6.1.2	Fyld beholderen til tyggegummifjerner opløsningen.....	24
6.1.3	Indikation for lavt niveau af rengøringsvæske	24
6.2	Tør start	24
6.3	Brug som vogn	26
6.3.1	Juster pumpehastigheden.....	28
6.3.2	Efter brug.....	28
6.4	Brug som rygsæk	29
6.4.1	Juster pumpehastigheden.....	31
6.4.2	Efter brug.....	31
6.5	Rengøring og opbevaring.....	32
6.5.1	Tøm maskinen	32
6.5.2	Skyl maskinen	33
6.5.3	Fjern batterierne.....	34
6.5.4	Opbevaring	34
7	Vedligeholdelse	35
7.1	Udskiftning af børste.....	35
7.2	Anbefalet ekstra rengøring	35
7.2.1	Rengør med vand.....	36
7.2.2	Tøm maskinen	37
7.2.3	Skyl maskinen	38
7.3	Anbefalet servicetid.....	38
8	Fejlfinding	39
9	Brugsafslutning og bortskaffelse.....	40
10	Vedhæftede filer	41
10.1	CE-certifikat	41
10.2	Sikkerhedsdatablad for tyggegummifjerner løsning.....	42



1 Introduktion

i-gum® er en nem og sikker maskine at bruge. Denne manual hjælper dig i gang og forklarer betjenings- og vedligeholdelsesproceduren. Du vil blive overrasket over, hvor hurtig og effektiv i-gum® er. Den tager kun et par sekunder pr. tyggegummiklat. Den faktiske tid afhænger af tyggegummiklattens alder, overfladen samt den omgivende temperatur.

i-gum® B er den batteridrevne version. i-gums® batterier er de samme som en række batteridrevne i-team-produkter, såsom i-mop®. Batterierne skal være fuldt opladet inden brug. Se venligst brugermanualen til klasse I batteriopladeren for korrekt procedure.

Denne manual er beregnet til personer, der arbejder med i-gum® og udfører vedligeholdelse på daglig basis. Hele manualen skal læses før brug. Denne manual indeholder oplysninger om den korrekte anvendelsesmetode, sikkerhedsforanstaltninger, vedligeholdelse og transport. Og endelig indeholder manualen oplysninger om forbrugsvarer:

- løsningen til fjernelse af tyggegummi,
- børsterne.

i-team forbedrer løbende alle deres produkter baseret på brugernes oplevelser og feedback. Eventuelle afvigelser mellem teksterne og/eller billederne i manualen og din i-gum® kan derfor opstå på grund af forskellen i model eller mulige ændringer som følge af kontinuerlig udvikling og innovation.

1.1 Tilsigtet anvendelse af produktet

i-gum® er en maskine, der er specialiseret maskine til kun at fjerne tyggegummi fra gulvoverflader. Du kan bruge i-gum® som en vogn eller bære den lette hovedenhed som en rygsæk ved hjælp af selen (se Figur 1 nedenfor).



Figur 1



Løsningen kan få gulve til at blive glatte; det tilrådes at markere gulvet på arbejdspladsen for at advare folk. (Bemærk: vådt gulv-skiltet er ikke en del af i-gum[®]-system leveringen).

For at bruge i-gum[®] på hårde (udendørs) såvel som bløde (indendørs) overflader forsynes der både stål- og nylonbørster. Disse børster er nemme at udskifte. Vælg den rigtige børste til hvert job, se Bord 1 nedenfor.

Stålbørste

Beton, tjærebeton, asfalt, hård murstensbelægning, natursten.

Nylonbørste

Sandsten, blød murstensbelægning, træ, tæpper.

Bord 1

Opløsningen til fjernelse af tyggegummi efterlader ikke mærker. Desuagtet, i nogle enkeltstående tilfælde, påvirker den opvarmede damp lakken på trægulve og kan skabe en mat plet. Når du ikke er sikker på overfladen, skal du altid bruge nylonbørsten og afprøve i-gum[®] på et diskret sted.

1.2 Ikke-beregnet brug af produktet



ADVARSEL

Ikke-beregnet brug kan have konsekvenser for brugerens og eventuelle tilskuers sikkerhed og får garantien på produktet til at bortfalde.

i-gum[®] er ikke beregnet til at fjerne andet end tyggegummiklatter på gulve. Den er kun effektiv, når den bruges med den specialiserede vandbaserede i-gum[®] tyggegummifjerner opløsning. At fylde beholderen med rent vand vil ikke fjerne tyggegummiklatter og er derfor meningsløst.

Damplansen må ikke hæves højere end vandret under drift, da den varme rengøringsvæske kan forårsage forbrændinger (se Figur 1).

FYLD IKKE i-gum[®] med andet vaskemiddel. Alternative produkter vil annullere producentens garanti. Endnu vigtigere er, at de også kan skade operatøren alvorligt. For eksempel, da væsken opvarmes til damp, kan ethvert alkoholbaseret rengøringsmiddel antændes, betyder dette at andre produkter kan skabe giftige dampe. **BRUG KUN** den specialiserede vandbaserede i-gum[®] tyggegummifjerner opløsning eller andre opløsninger, der leveres af producenten.

1.3 Levetid



FORSIGTIG

For at sikre korrekt og sikker drift gennem i-gums[®] levetid, skal i-gum[®] kontrolleres hvert 60.000. minut af en autoriseret i-team partner.

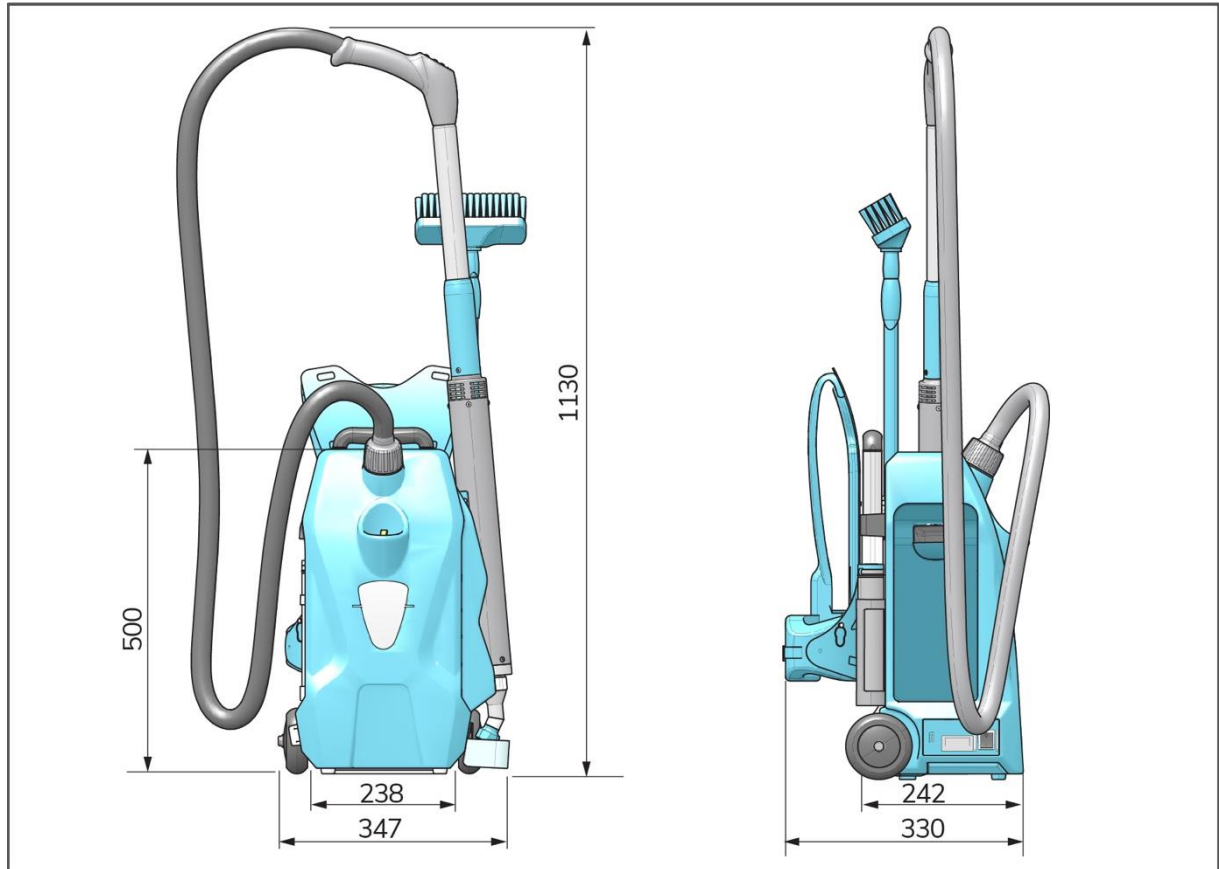
Hovedkontrolpanelet på siden indeholder en tæller, der angiver det antal minutter, maskinen er brugt.



1.4 Ændringer

Det er ikke tilladt at foretage ændringer på i-gum[®]-enhedens design uden forudgående dialog med og tilladelse fra producenten. Dette påvirker garantien. Se afsnittet 1.6.

1.5 Specifikationer



Figur 2

Produktstørrelse (hovedenhed):	347*330*500 mm
Lansestørrelse:	60*1100 mm
Vægt (inklusive ét batteri):	10,5 kg
Lansevægt:	1,6 kg
Kostlængde, forlænget:	1,3 m
Li-on batteri:	DC24V (25,2V, 14Ah, 353Wh)
Batteriskuffekapacitet:	To batterier
Driftstid for batterier:	Cirka 50 min/ét batteri
Væskestrømningshastighedsklasse:	Lav, høj
Beholdervolumen:	2,5 l
Væskevarmer:	DC 24V, 250 W
Vibration:	≤ 0,25 m/s ²
Støjniveau:	< 55,4 dB(A)
Kontrolpanel i håndtaget:	JA
Vognhåndtag:	JA
Transporthjul:	JA
Rygsæk til hovedenhed:	JA
Advarsel om væskemangel:	JA



1.6 Garanti

i-gum® bør kun betjenes med de medfølgende materialer. Brug af alternative materialer kan forårsage, at i-gum® beskadiges og kan udgøre en risiko for brugeren. Ved brug af alternative materialer bortfalder producentens garanti.

1.7 Identifikation

Alle i-gum®-enheder har et unikt ID-nummer, der fremgår af toppen af hovedenheden. Din i-team-partner skal bruge dette nummer, når du bestiller dele.

Typeskiltforklaring:



Produkttype: i-gum® B

Serienummer: B0000492

Strømforsyning og kapacitet: DC24V 250W

Fabrikant: Future Cleaning Technology B.V.

Samlingsland: PRC

Figur 3



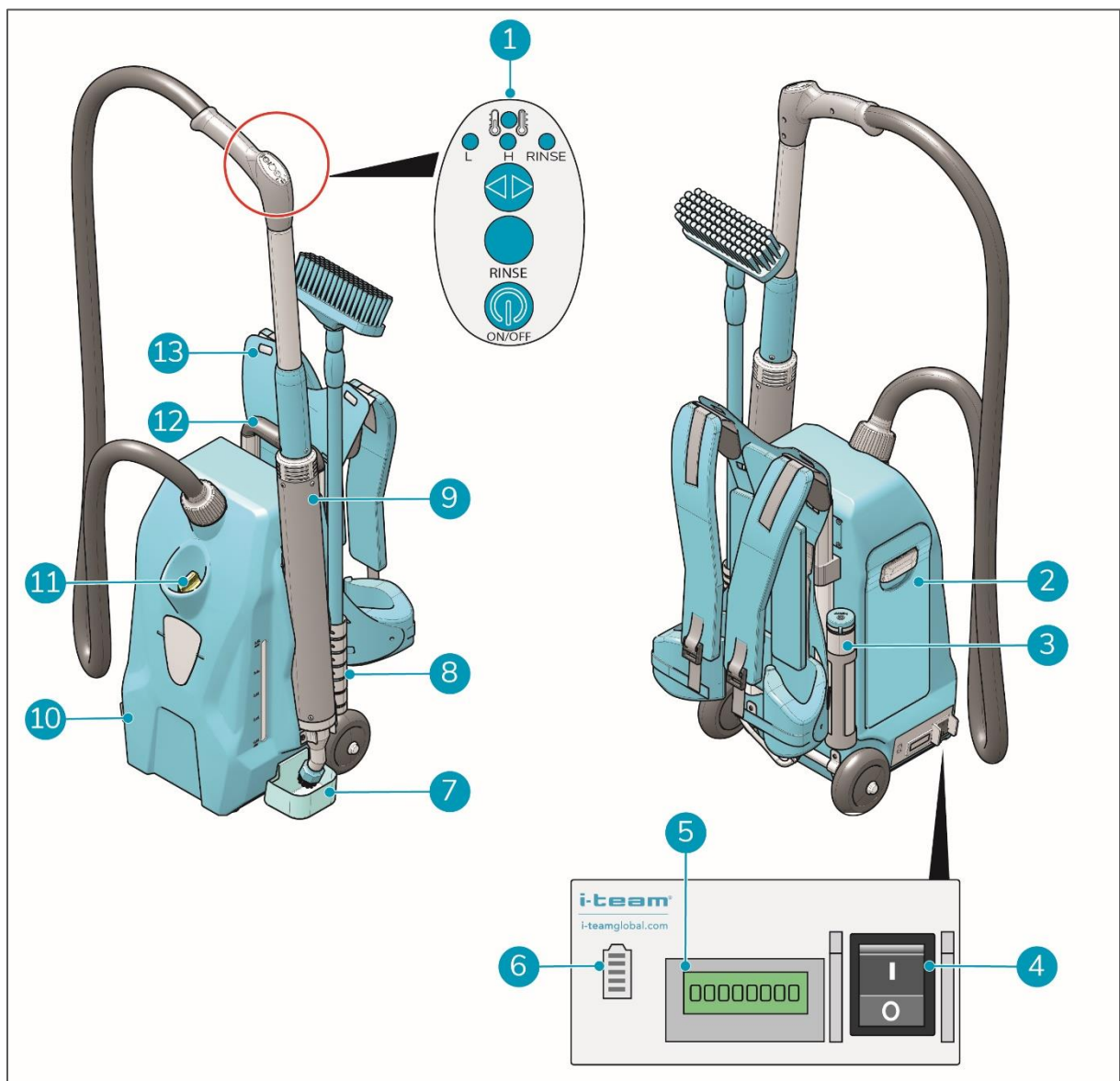
2 Beskrivelse

Den kompakte letvægts i-gum® består af to hoveddele:

1. Hovedenheden, der indeholder rengøringsopløsningen og kan bæres som en rygsæk.
2. Damplansen til at levere den opvarmede tyggummirengøringsopløsning nøjagtigt på tyggummiklatten.

Børsten der er fastgjort til damplansen er ikke beregnet til skrubning, kun en let bevægelse er nødvendig. Den opvarmede opløsning vil nedbryde tyggummiet i løbet af få sekunder. Der medfølger en kost til at feje tyggummiresterne væk.

i-gum® består af:



Figur 4



1. Kontrolpanel til brug under drift.
2. Batteriholder til et eller to batterier.
3. Børsteopbevaringsrør til opbevaring af ekstra børster.
4. Hovedafbryderen.
5. Tæller, der viser det antal minutter, maskinen er brugt.
6. Batteristrømindikator.
7. Drypbakke for at undgå spild.
8. Kost og kostholder til at feje tyggegummiresterne væk.
9. Damplanse med separat børste, forbundet til hovedenheden.
10. Hovedenheden.
11. Beholder til tyggegummifjerner opløsning, forseget med en gul prop.
12. Hjul og håndtag til at bruge i-gum[®] som en vogn.
13. Bagplade og sele til at bruge i-gum[®] som en rygsæk.



3 Sikkerhed

Sikkerhed kommer i første række. Sørg for at læse disse sikkerhedsinstruktioner omhyggeligt, så du forstår dem. Forkert brug kan medføre skade eller annullere producentens garanti.

3.1 Generelle sikkerhedsinstruktioner



ADVARSEL

Den funktionelle del af i-gum[®] består af en damplanse og børste. Damplansen er isoleret, dog må den grå del (fig. 5, pos. 1) ikke røres. Temperaturen holder sig et godt stykke under 60°C.



FORSIGTIG

Hold altid i-gum[®]-hovedenheden i oprejt stilling, når tyggegummifjerner opløsning eller batterier er isat.

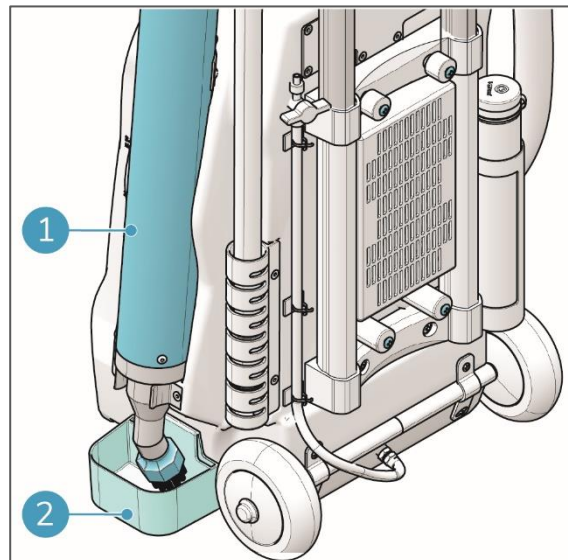
3.1.1 Brug som vogn



FORSIGTIG

Fjern selen, når den bruges som vogn, da maskinen kan trippe over løse stropper.

Det anbefales at opbevare damplansen (fig 5, pos. 1) i holderen, når den flyttes til arbejdsstedet. For at undgå at opvarmet opløsning spildes, skal drypbakken (fig 5, pos. 2) monteres.



Figur 5



3.1.2 Brug som rygsæk



FORSIGTIG

Det er umuligt at nå og opbevare damplansen i dens holder, når du bærer i-gum® som en rygsæk. Hold altid lansen i hånden, når maskinen er i drift.

Når du bruger den som rygsæk, skal du tilpasse maskinen til operatøren og justere stropperne, før du isætter batterierne eller fylder beholderen med tyggegummifjerner opløsningen. Fortsæt kun, når operatøren er komfortabel ved at bruge rygsækken, brug ellers i-gum® som en vogn.

3.1.3 Børstetilstand

Sørg for at kontrollere børstens tilstand før brug. Udskift kun børsten, når maskinen er slukket og damplansen er afkølet.

3.1.4 Maskinorientering

Hold altid i-gums® hovedenhed i oprejst stilling, når tyggegummifjerner opløsning eller batterier er isat.

3.1.5 Stærke magneter



FORSIGTIG

Vær opmærksom på de integrerede magneter, der holder damplansen i holderen.



ADVARSEL

Operatører og vedligeholdelsespersonale, der har pacemakere, skal holde en minimal afstand på 6 tommer/15 cm. Operatører, der bærer pacemakere, bør aldrig bruge som rygsæk.

3.1.6 Batterier



FORSIGTIG

Ved normal brug udgør 24V-batterierne i sig selv ikke nogen sikkerhedsrisiko. Husk følgende sikkerhedsinstruktioner:

- Må ikke knuses, gennembøres eller på nogen måde beskadiges.
- Må ikke opvarmes eller forbrændes.
- Må ikke kortsluttes.
- Må ikke skilles ad.
- Hold batterierne tørre.
- Oplad kun mellem 5°C~40°C / 41°F~104°F.
- Brug kun mellem 5°C~40°C / 41°F~104°F.



3.2 Risici ved brug

3.2.1 Forsigtig - varm overflade



ADVARSEL

Selv når de generelle sikkerhedsinstruktioner følges, er der stadig nogle små resterende risici ved betjening af en maskine, der skaber damp.

- **RØR IKKE** ved dampplansen nedenfor det blå håndtag. Risikoen for forbrændinger er dog minimal, sammenlignelig med en løbende varm vandhane.
- **ARBEJD IKKE** barfodet. Bær lukkede sko, mens du betjener maskinen.

3.2.2 Løsningen til fjernelse af tyggegummi



ADVARSEL

Den vandbaserede i-gum® tyggegummifjerner opløsning giver ikke væsentlige farer, men vær opmærksom på disse generelle sikkerhedsregler:

- Opbevar på et låst sted og utilgængeligt for børn.
- Hold væk fra mad, drikke og dyrefoder.
- Søg straks læge ved indtagelse og vis flasken. **FREMKALD IKKE** opkastning.

3.2.3 Personlig beskyttelse



FORSIGTIG

Kan være irriterende for øjnene, brug øjenværn og vær forsigtig ved påfyldning.



FORSIGTIG

Rengør dine hænder umiddelbart efter påfyldning eller tømning af maskinen.



FORSIGTIG

Den vandbaserede rengøringsopløsning er ikke-ætsende, der kræves ikke specielt fodtøj. Opløsningen opvarmes dog til damp, og det anbefales at bære lukkede sko.

3.2.4 Marker jobstedet



ADVARSEL

Under drift kan tyggegummifjerner opløsningen forårsage glatte pletter på gulvet, det tilrådes at markere arbejdsstedet for at advare forbipasserende.



4 Transport og opbevaring



FORSIGTIG

Hold altid i-gums® hovedenhed i oprejst stilling, når tyggegummifjerner opløsning eller batterier er isat.

- Tøm maskinen og fjern batterierne efter hver brug, før opbevaring eller under transport.
- Opbevar damplansen i holderen under transport og opbevaring.



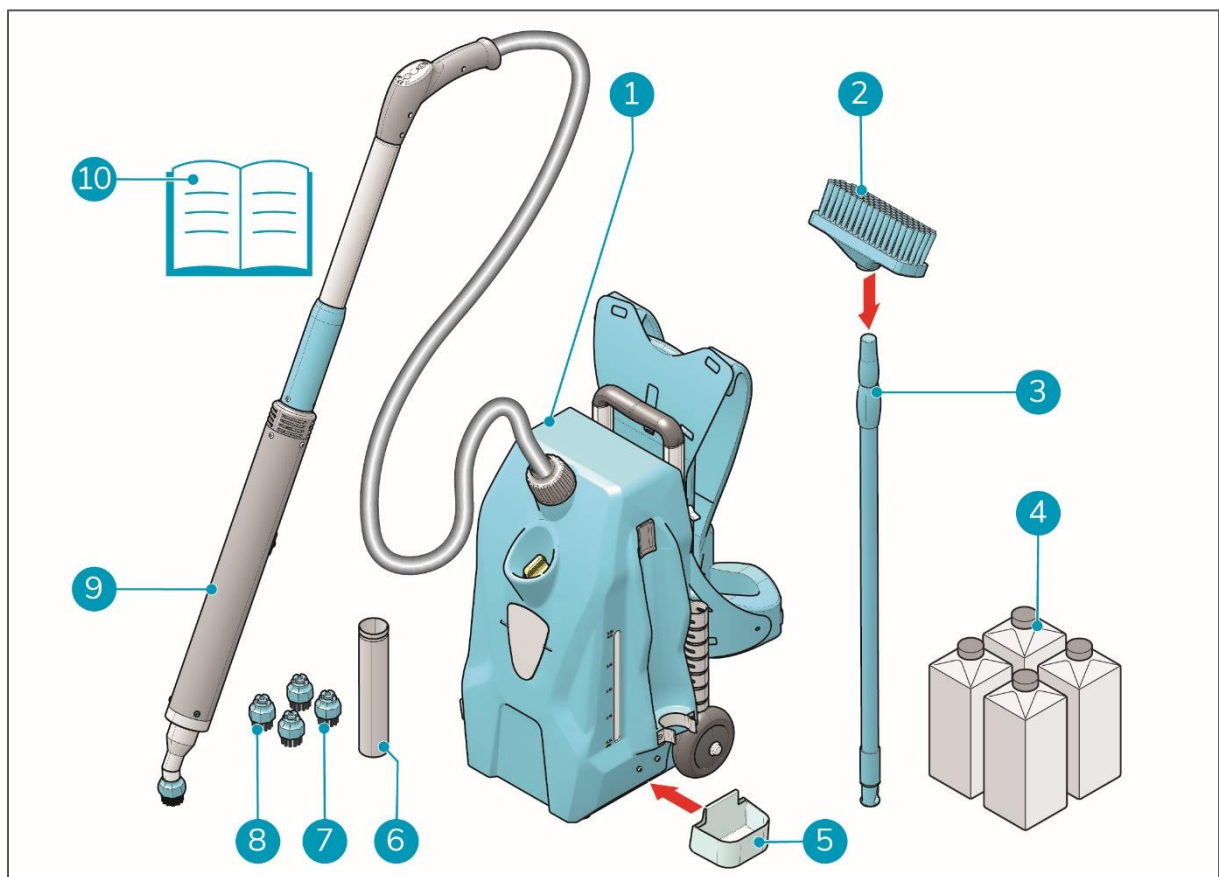
5 Samling og installation

i-gum® kræver ikke meget montering. Det vigtigste er, at du skal beslutte, hvordan du bruger maskinen: som en vogn eller som en rygsæk ved hjælp af selen.

5.1 Ud af kassen

i-gum® er pakket i 3 kasser, afhængig af om batterier og oplader er bestilt sammen med hovedenheden:

1. Selve i-gum®, inklusiv en startpakke med børster og rengøringsvæske.
2. Batterierne (når de er bestilt).
3. Batteriopladeren (når den er bestilt).



Figur 6

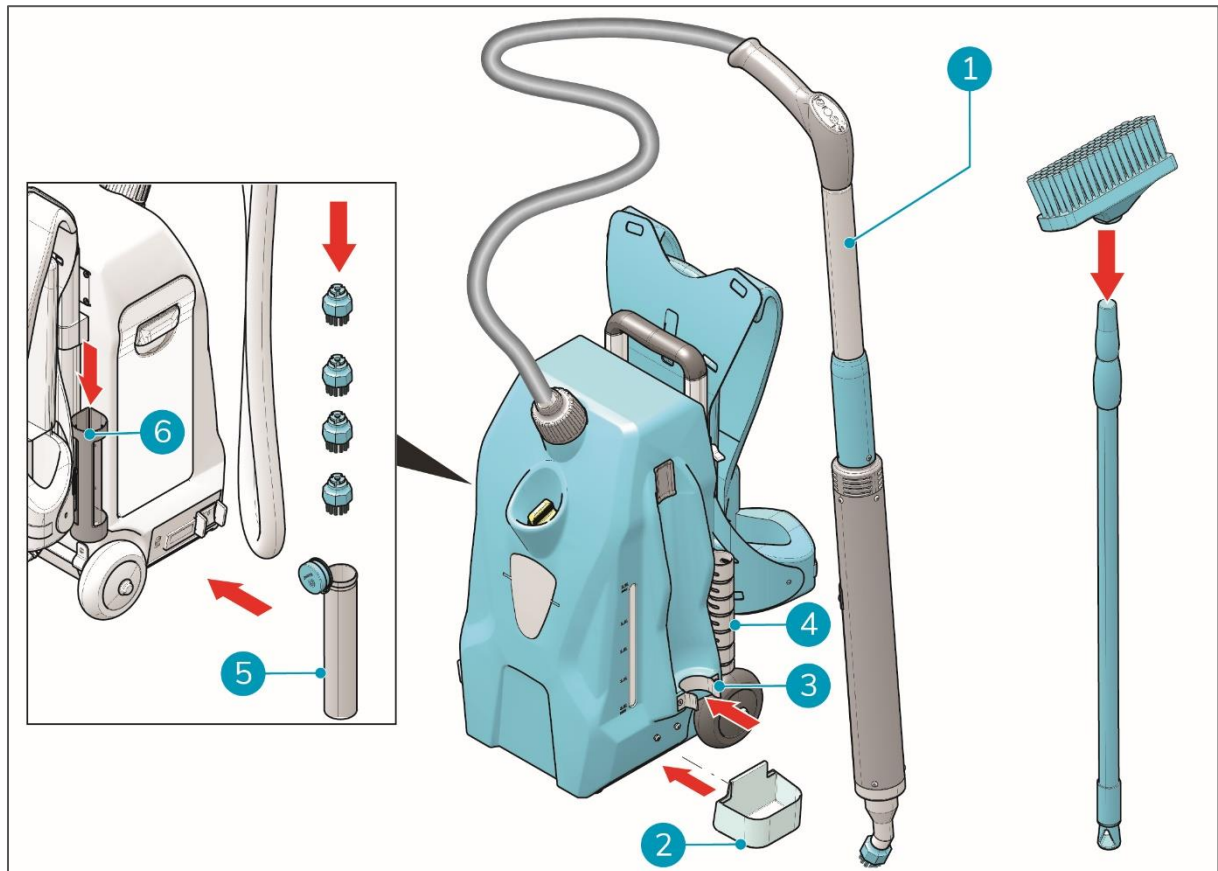
Forklaring

- | | |
|---|--|
| 1. 1x i-gum® hovedenhed, sele fastgjort | 6. 1x børsteopbevaringsrør |
| 2. 1x kost | 7. 2x nylonbørster |
| 3. 1x kisteskaft | 8. 3x stålborster, en fastgjort til damplansen |
| 4. 4x flasker med tyggegummifjerner opløsning | 9. 1x damplanse |
| 5. 1x drypbakke | 10. Denne brugermanual |



5.2 Samling

1. Fastgør drypbakken (fig 7, pos. 2) til hovedenheden.
2. Klik lansen (fig. 7, pos. 1) på holderen (fig. 7, pos. 3), med metalpladen vendt mod hovedenheden.
3. Skru kosten på kosterkaftet.
4. Placer kosten i kostholderen (fig 7, pos. 4).
5. Placer reservebørsterne i opbevaringsrøret (fig 7, pos. 5).
6. Placer opbevaringsrøret i holderen (fig 7, pos. 6) på venstre side af hovedenheden.



Figur 7

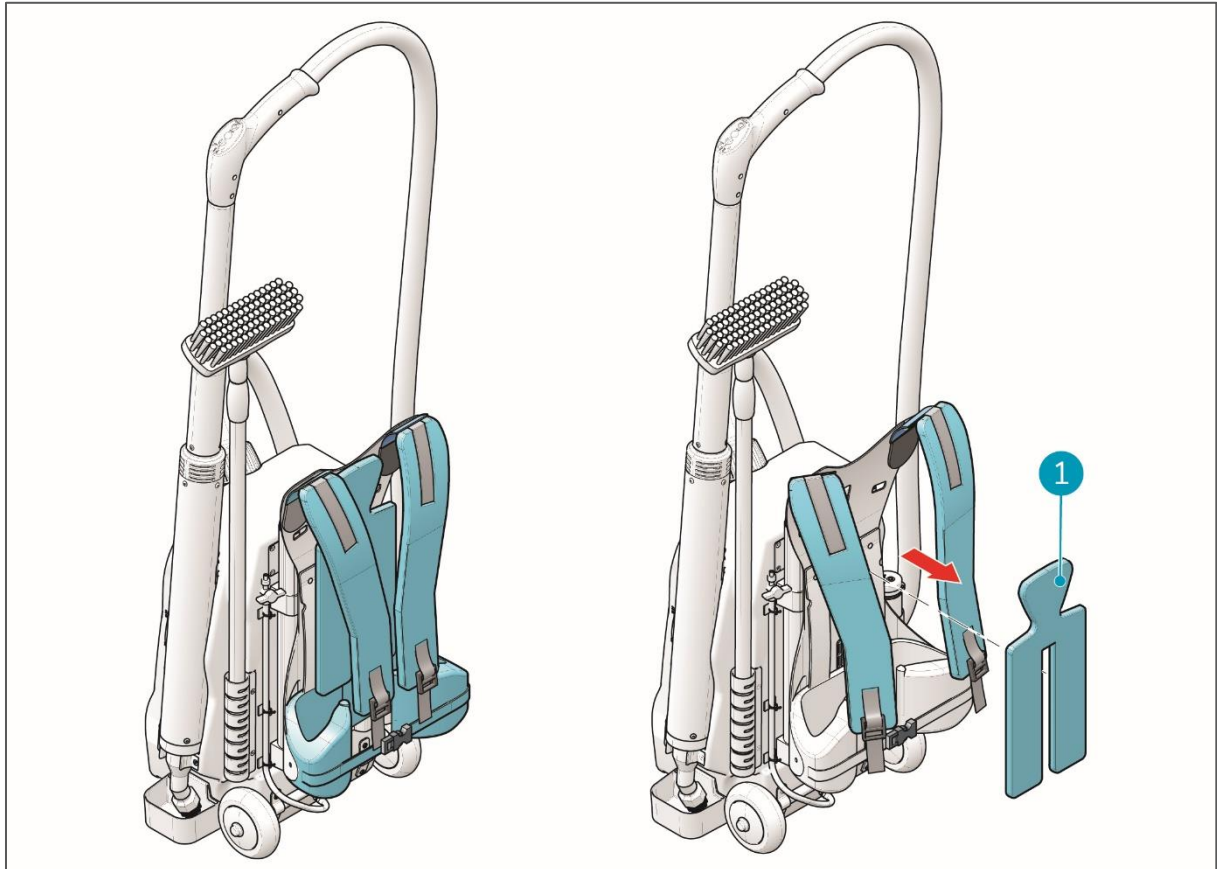


5.3 Brug som vogn eller rygsæk

5.3.1 Brug som vogn

Når du bruger i-gum® som vogn anbefales det at fjerne selen, så løse stropper ikke kan komme i klemme mellem hjulene. Sådan fjernes selen:

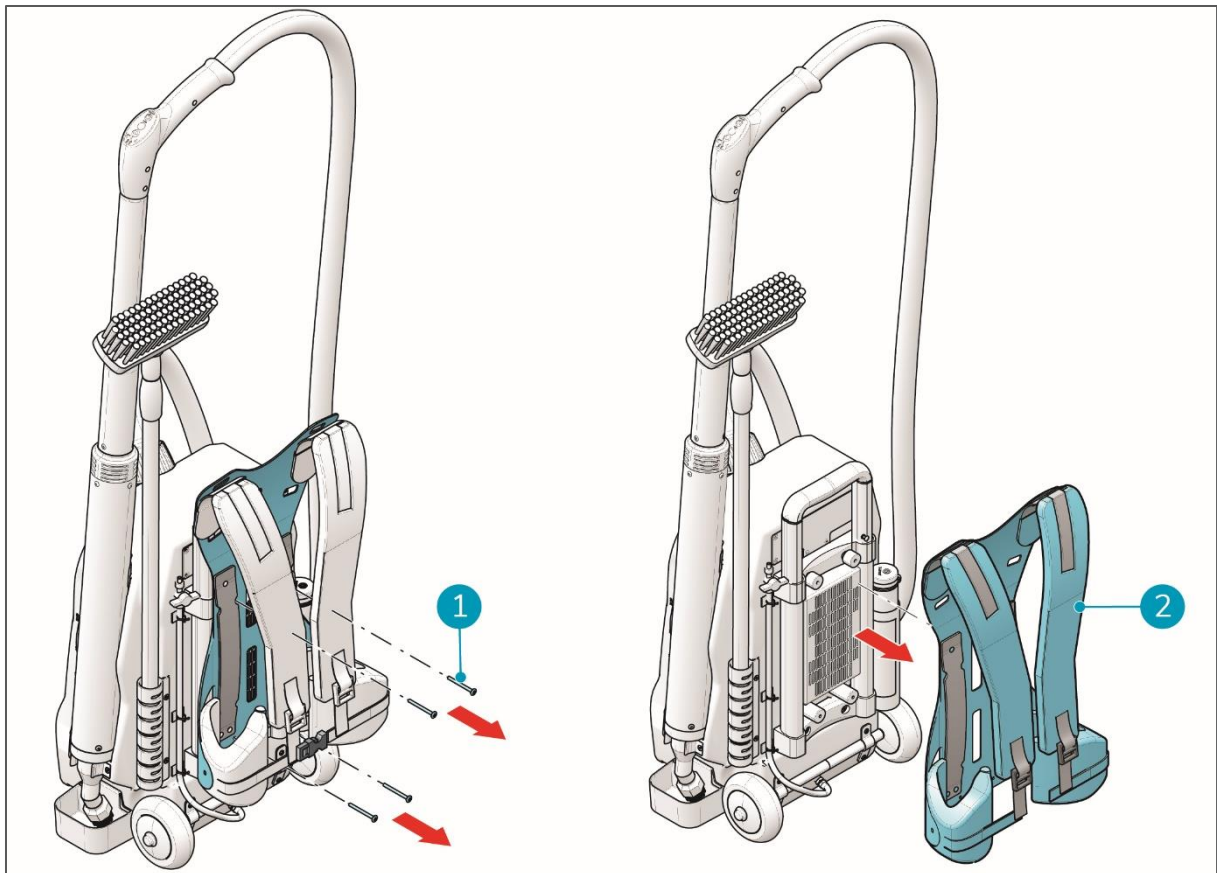
1. Fjern polstringen (fig. 8, pos. 1), der er fastgjort til bagpladen med velcro.



Figur 8



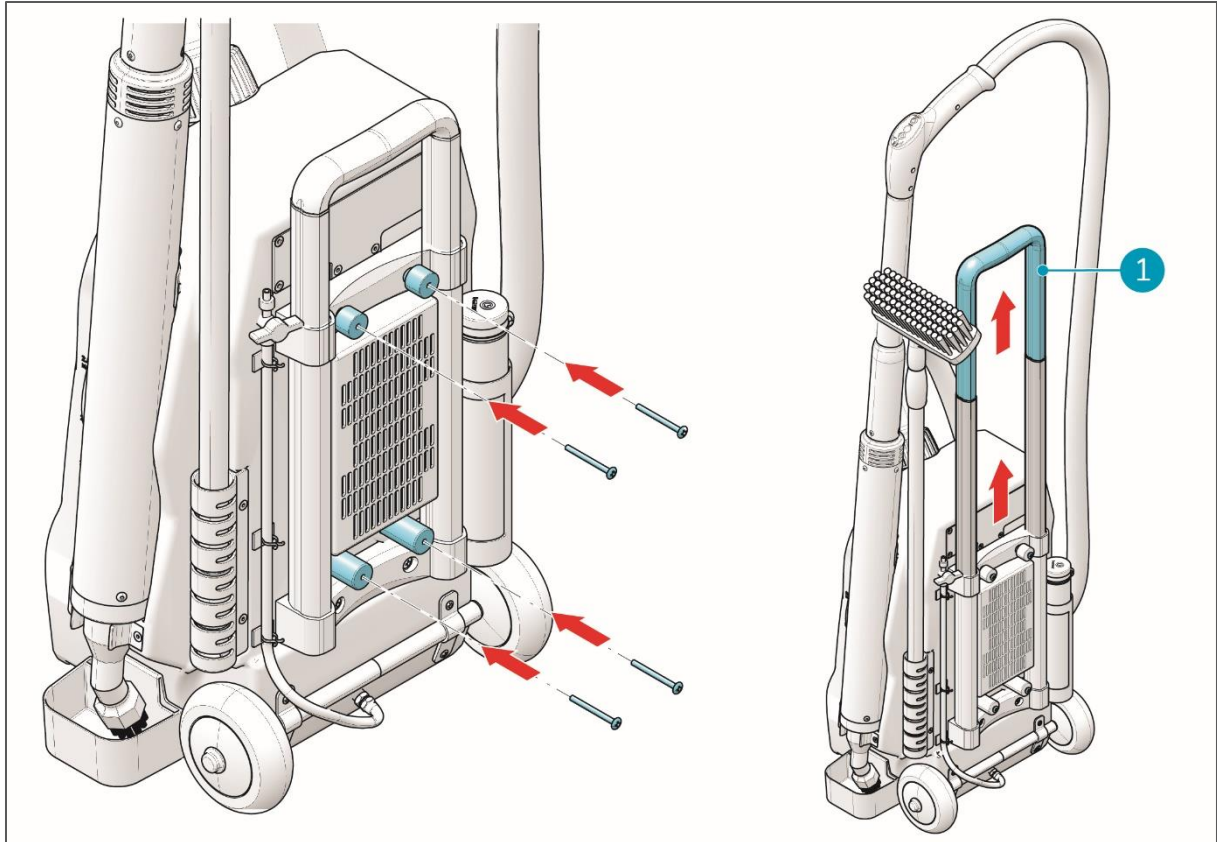
2. Skru de fire skruer (fig 9, pos. 1) af med en stjerneskruetrækker.
3. Fjern bagpladen (fig 9, pos. 2).



Figur 9



4. Sæt de fire skruer på plads igen, da disse også fastholder vognens håndtag (fig 10, pos. 1).



Figur 10

TIP:

Opbevar alle fjernede dele sikkert til fremtidig brug.

5.3.2 Brug som rygsæk

Når du bruger i-gum® som rygsæk kræves ingen yderligere montering.



6 Drift

6.1 Før du starter

1. Sørg for, at du har den korrekte børste til den tilsigtede overflade.

Stålbørste

Beton, tjærebeton, asfalt, hård murstensbelægning, natursten.

Bord 2

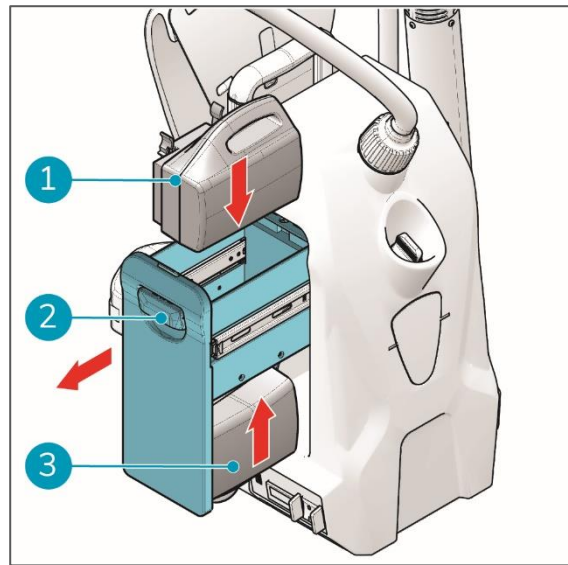
Nylonbørste

Sandsten, blød murstensbelægning, træ, tæpper.

2. Kontroller børsten for slitage (se kapitel 7 til vedligeholdelse).

6.1.1 Indsæt batterierne.

1. Åbn batteriholderen (fig 11, pos. 2) på siden af i-gum®.
2. Sæt det blå-kodede batteri i den øverste blå batteriåbning (fig 11, pos. 1).
3. Sæt det grå-kodede batteri i den nederste grå batteriåbning (fig 11, pos. 3).
4. Luk batteriholderen (fig 11, pos. 2).
5. Tænd for maskinen ved hjælp af hovedafbryderen under batteriholderen.
6. Tjek batteriindikatoren ved siden af hovedafbryderen.
7. Sluk for maskinen.



Figur 11

TIP:

Det anbefales ikke at bruge batterierne, når de er opladet mindre end 40 %. i-gum® kan bruges med et enkelt batteri afhængigt af mængden af tyggegummi, der skal fjernes.



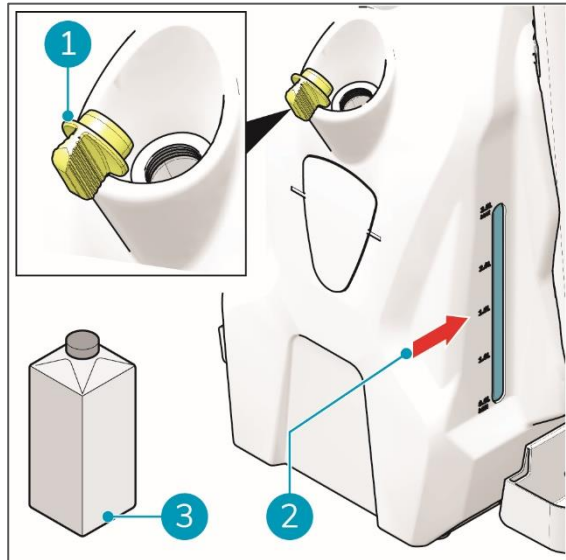
6.1.2 Fyld beholderen til tyggegummifjerner opløsningen



ADVARSEL

Fortsæt forsigtigt, sikkerhedsbriller anbefales.

1. Fjern den gule prop (fig 12, pos. 1).
2. Hæld i-gum® tyggegummifjerner opløsningen i (fig 12, pos. 3), mens du tjekker væskeindikatoren (fig. 12, pos. 2) på siden.
3. Sæt den gule prop tilbage på plads (fig. 12, pos. 1), og sørg for, at den forsegler tæt.
4. Vask dine hænder bagefter.



Figur 12

Bortskaf tomme flasker i henhold til dine lokale regler og forskrifter.

TIP:

Gem mindst én flaske til tyggegummifjerner opløsningen for at dræne maskinen efter brug.

6.1.3 Indikation for lavt niveau af rengøringsvæske

Der er to tegn på et lavt niveau af rengøringsvæske under drift.

1. Væskeindikatoren på siden lyser og blinker, når niveauet af rengøringsvæske er lavt.
2. Når væsken er lav, slukker varmeren automatisk, og lansen begynder at afkøle. Dette indikeres ved, at varmelampen (fig. 13, pos. 3) blinker på kontrolpanelet.

Sluk for maskinen via hovedafbryderen (fig. 13, pos. 2), og fyld beholderen til tyggegummifjerner opløsningen (se 6.1.2).

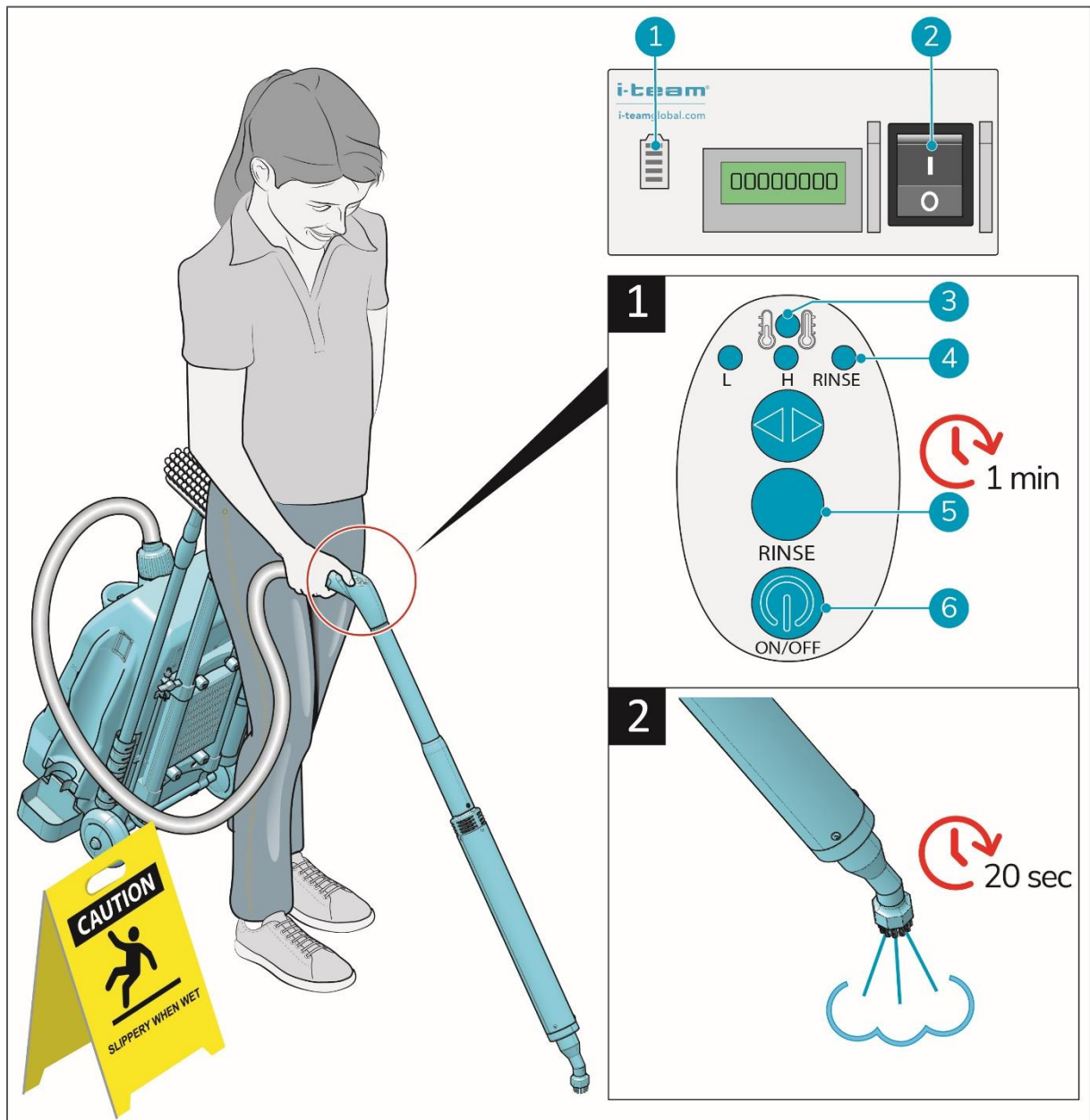
6.2 Tør start

Ved første brug af i-gum® skal maskinen starte pumpen og fylde rørene med rengøringsvæske. Dette gælder også for maskiner, der er blevet skyllet før opbevaring (se 6.5.2 Skyl maskinen).

1. Tænd for i-gum® ved hjælp af hovedafbryderen på den nederste (fig. 13, pos. 2) venstre side af hovedenheden.
2. Tjek strømindikatoren (fig. 13, pos. 1).
3. Tag lansen ud af holderen.
4. Tryk på TÆND/SLUK-knappen (fig. 13, pos. 6) på håndtagets kontrolpanel.
5. Tryk på SKYL-knappen (fig. 13, pos. 5).



6. Hold i 1 minut, dette vil starte pumpen.
7. Kontroller skylleindikatoren (fig. 13, pos. 4).
8. Slip SKYL-knappen (fig. 13, pos. 5), når skylleindikatoren lyser.
9. Vent i 20 sekunder, indtil der kommer damp ud af lansen. i-gum® er nu klar til brug.
10. Tryk på TÆND/SLUK-knappen (fig. 13, pos. 6) på håndtagets kontrolpanel for at slukke for maskinen, før du går til arbejdsstedet.
11. Fortsæt med næste paragraf: 6.3 Brug som vogn eller 6.4 Brug som rygsæk.



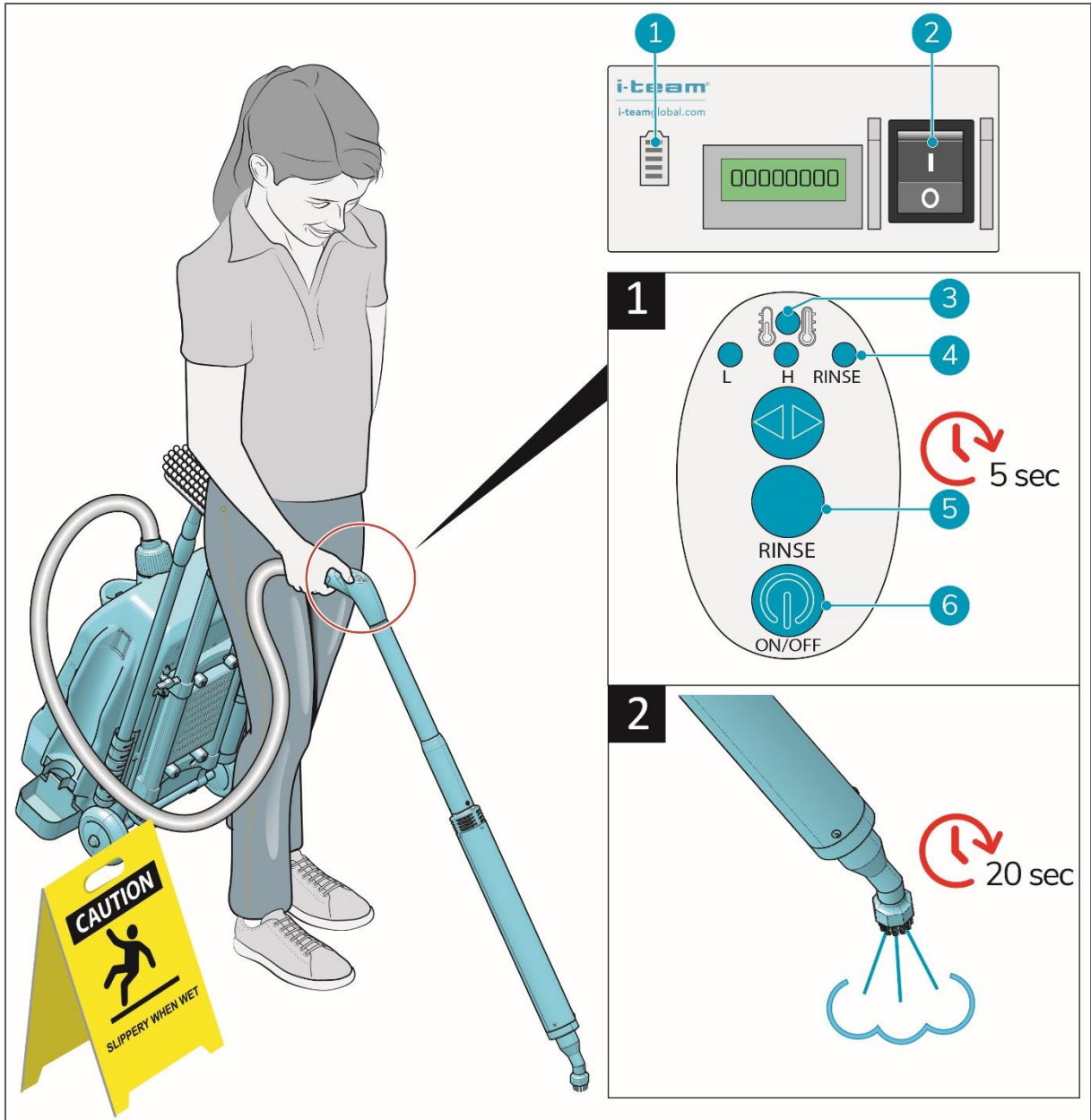
Figur 13



6.3 Brug som vogn

Fortsæt til paragraf 6.4 Brug som rygsæk når du bruger selen.

1. Gå til arbejdspladsen med i-gum[®] og en vådt gulvmarkør.
2. Marker jobstedet.
3. Tænd for i-gum[®] ved hjælp af hovedafbryderen på den nederste (fig. 14, pos. 2) venstre side af hovedenheden.
4. Tjek strømindikatoren (fig. 14, pos. 1).
5. Tag lansen ud af holderen.
6. Tryk på TÆND/SLUK-knappen (fig. 14, pos. 6) på håndtagets kontrolpanel.
7. Tryk på SKYL-knappen (fig. 14, pos. 5).
8. Hold i 5 sekunder, dette vil starte pumpen.
9. Kontroller skylleindikatoren (fig. 14, pos. 4).
10. Slip SKYL-knappen (fig. 14, pos. 5), når skylleindikatoren lyser.
11. Vent i 20 sekunder, indtil der kommer damp ud af lansen.
12. Kontroller varmeindikatorlyset (fig. 14, pos. 3).
13. Placer børsten på det flade tyggegummi.
14. Bevæg børsten i en ringformet bevægelse, indtil tyggegummiet opløses.
15. **SKRUB/TRYK IKKE**, det er ikke nødvendigt og kan skade overfladen.
16. Udskift lansen i holderen, og brug kosten til at feje det disintegrerede tyggegummi væk.
17. Gentag efter behov.



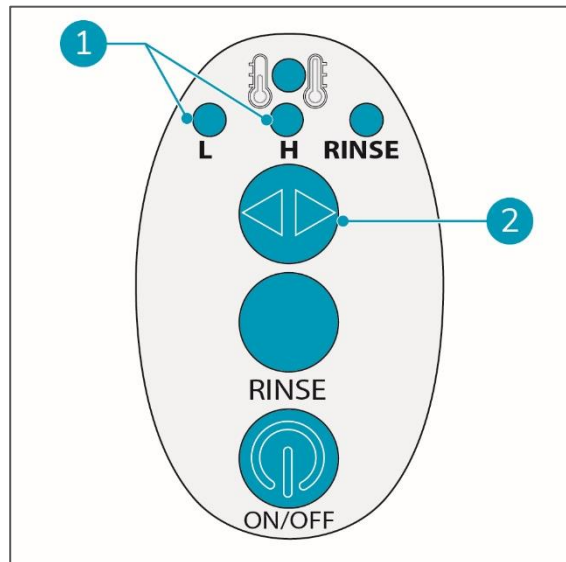
Figur 14



6.3.1 Juster pumpehastigheden

Pumpen vil som standard fungere ved lav hastighed. Du kan ændre den til høj hastighed for mere damp via lav/høj-vælgeren.

1. Tryk pumpens lav/høj vælgerknop (fig. 15, pos. 2).
2. Kontroller pumpehastighedsindikatoren (fig. 15, pos. 1).



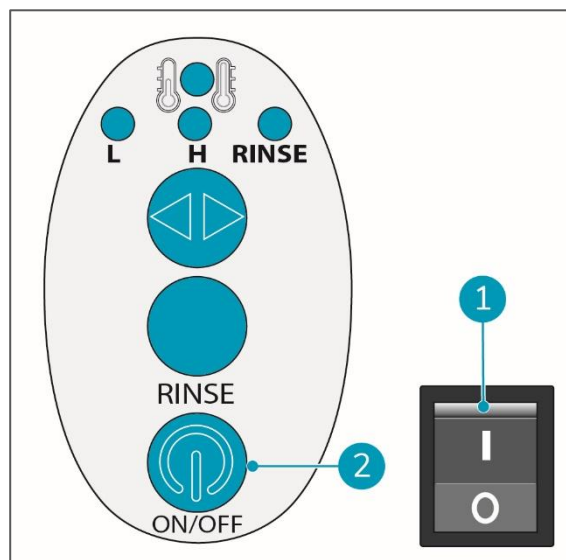
Figur 15

TIP:

Høj pumpehastighed øger kun mængden af rengøringsvæske, dette kan være effektivt til ru overflader eller tæpperengøring. På flade overflader løber den ekstra væske af og har ingen effekt.

6.3.2 Efter brug

1. Sluk for dampen med TÆND/SLUK-knappen (fig. 16, pos. 2).
2. Sluk for i-gum® via hovedafbryderen (fig. 16, pos. 1).

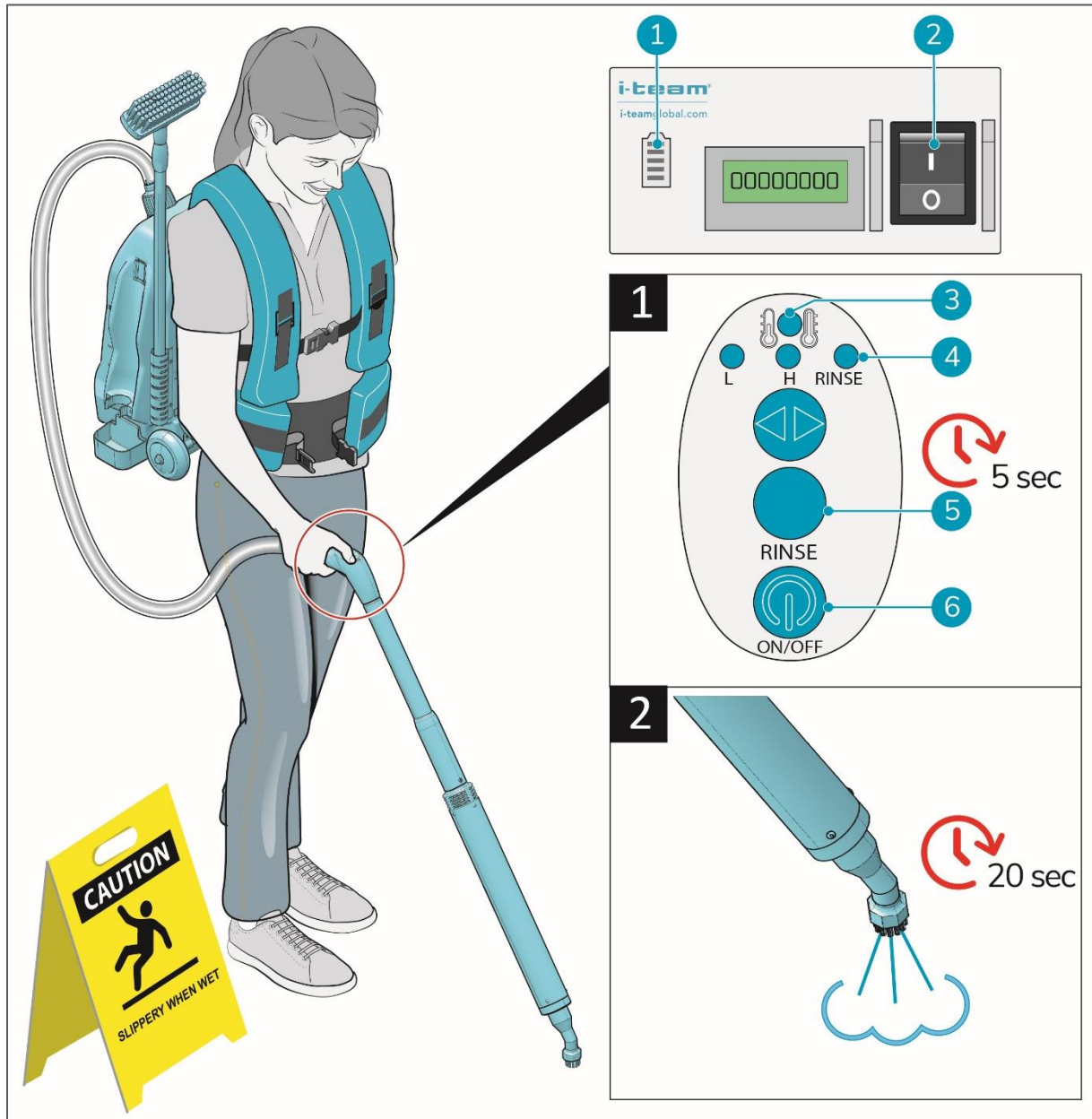


Figur 16



6.4 Brug som rygsæk

1. Tænd for i-gum® ved hjælp af hovedafbryderen på den nederste (fig. 17, pos. 2) venstre side af hovedenheden.
2. Tjek strømindikatoren (fig. 17, pos. 1).

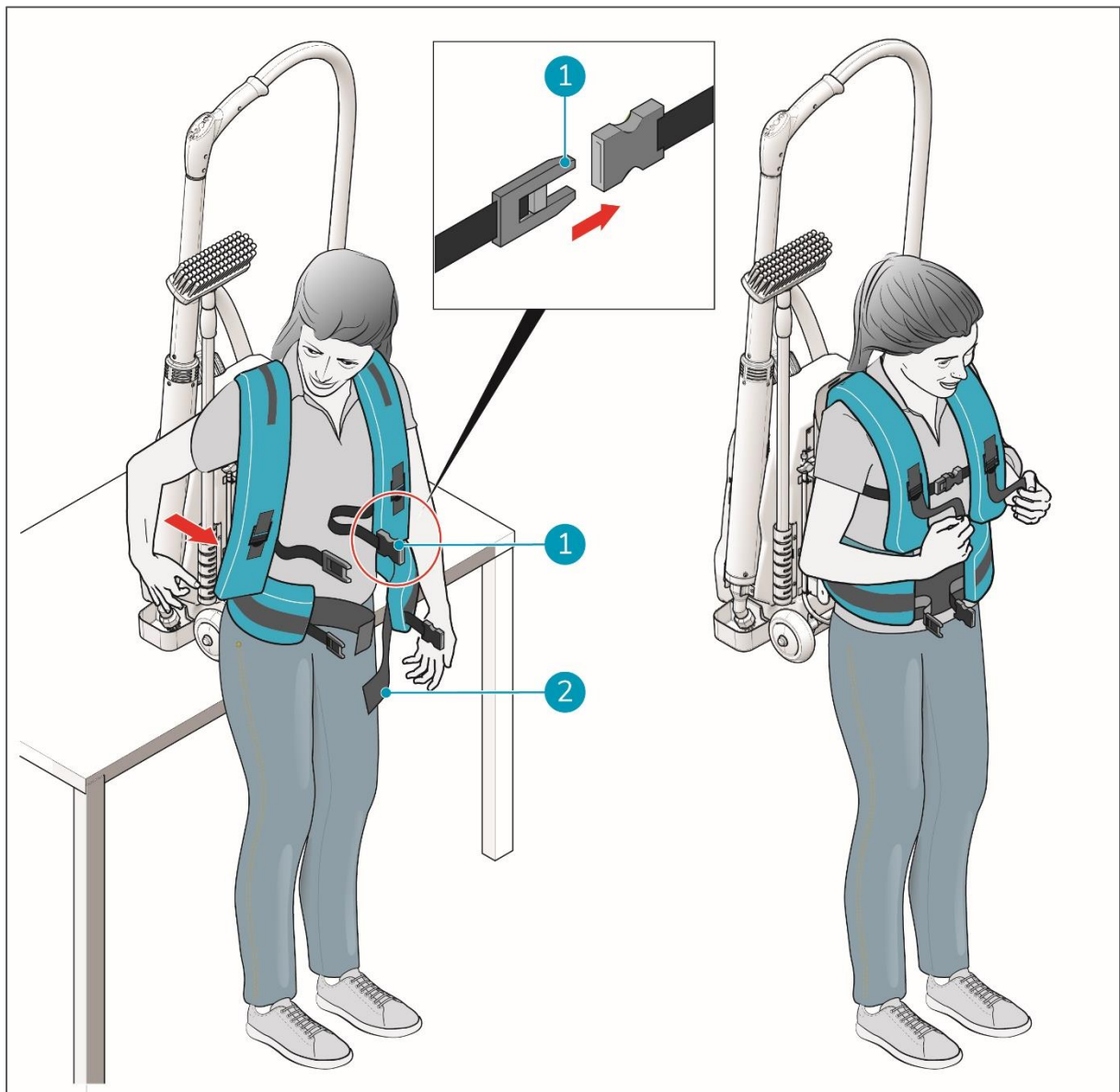


Figur 17

3. Løsn selens stropper (fig.. 18, pos. 1) til deres maksimale størrelse.
4. Fjern lansen og kosten fra deres holdere og placer dem på en stol eller et bord.
5. Tag rygsækken på.
6. Juster linning (fig.. 18, pos. 2) og stropper (fig.. 18, pos. 1) for komfort.
7. Gå til arbejdspladsen med i-gum® og en vådt gulvmarkør.
8. Marker jobstedet.
9. Tryk på TÆND/SLUK-knappen (fig. 17, pos. 6) på håndtagets kontrolpanel.
10. Tryk på SKYL-knappen (fig. 17, pos. 5).



11. Hold i 5 sekunder, dette vil starte pumpen.
12. Kontroller skylleindikatoren (fig. 17, pos. 4).
13. Slip SKYL-knappen (fig. 17, pos. 5), når skylleindikatoren lyser.
14. Vent i 20 sekunder, indtil der kommer damp ud af lansen.
15. Kontroller varmeindikatorlyset (fig. 17, pos. 3).
16. Placer børsten på det flade tyggegummi.
17. Bevæg børsten i en ringformet bevægelse, indtil tyggegummi opløses.
18. **SKRUB/TRYK IKKE**, det er ikke nødvendigt og kan skade overfladen.
19. Udskift lansen i holderen, og brug kosten til at feje det disintegrerede tyggegummi væk.
20. Gentag efter behov.



Figur 18

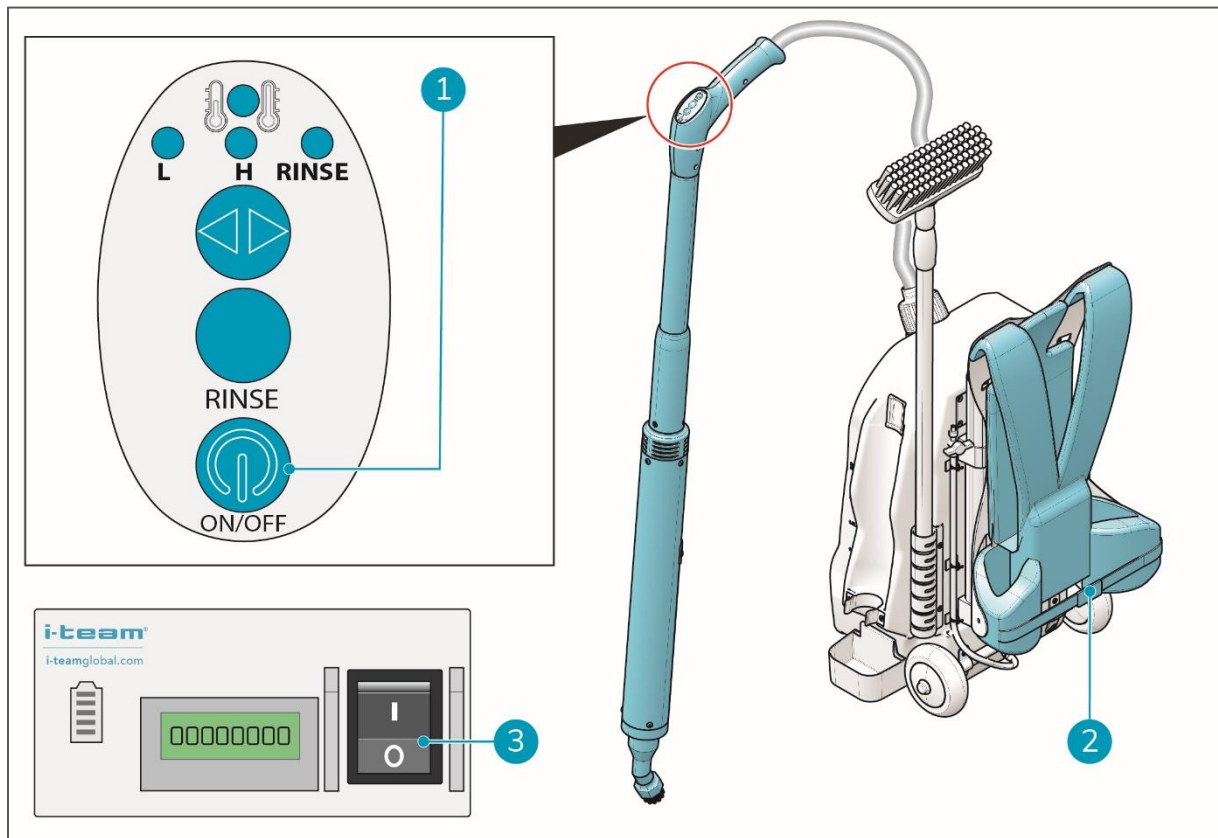


6.4.1 Juster pumpehastigheden

Se paragraf 6.3.1.

6.4.2 Efter brug

1. Sluk for dampen med TÆND/SLUK-knappen (fig. 19, pos. 1).
2. Fjern rygsækken og luk remmen (fig. 19, pos. 2) for at holde linningen sammen.
3. Sluk for i-gum[®] via hovedafbryderen (fig. 19, pos. 3).



Figur 19

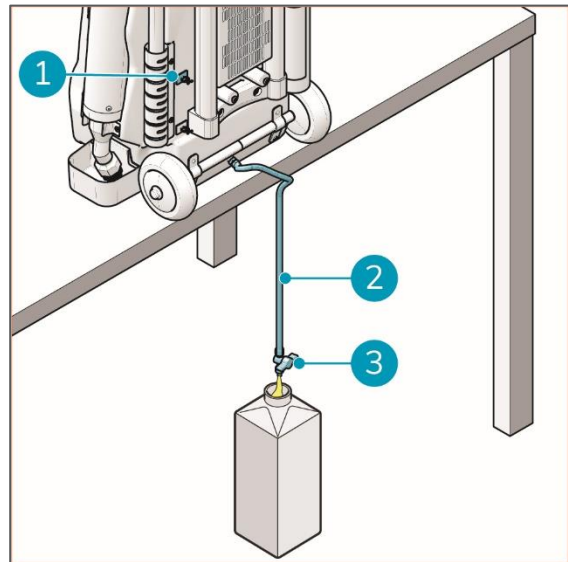


6.5 Rengøring og opbevaring

i-gum® kræver ikke meget vedligeholdelse, men det anbefales at tømme og skylle maskinen efter brug, inden den sættes væk.

6.5.1 Tøm maskinen

1. Stil i-gum® på et bord med bagsiden mod dig.
2. Frigør drænrøret (fig. 20, pos 2) via klipsene (fig. 20, pos 1).
3. Stik enden af drænrøret i en tom flaske til tygggegummifjerner opløsning.
4. Fjern den gule prop fra væskebeholderen (fig. 12, pos. 1).
5. Åbn for hanen (fig. 20, pos. 3).
6. Luk for hanen når beholderen er tom (fig. 20, pos. 3).
7. Sæt den gule prop tilbage på plads (fig. 12, pos. 1).
8. Sæt drænrøret tilbage på plads (fig. 20, pos. 2) med klipsene (fig. 20, pos. 1).



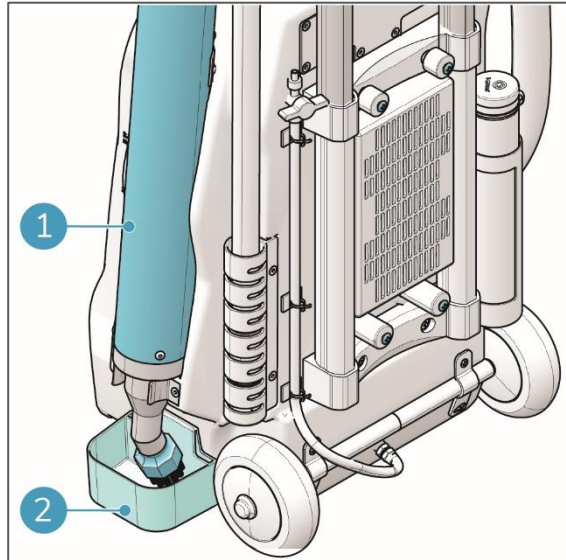
Figur 20



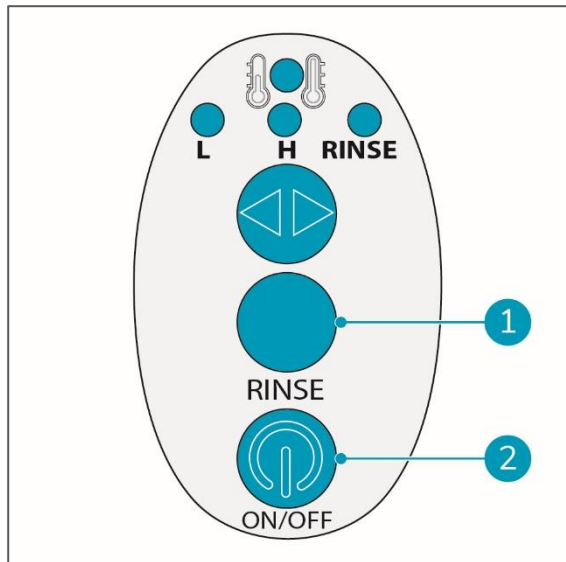
6.5.2 Skyl maskinen

Efter maskinen er tømt vil der være noget væske tilbage i rørene og pumpen. Dette er ikke noget problem til daglig brug. Men når i-gum® skal opbevares i mere end 5 dage, anbefales det at skylle maskinen for at fjerne den resterende væske.

1. Sørg for, at du har tømt maskinen (se 6.5.1).
2. Fastgør drypbakken (fig. 21, pos. 2) til maskinen.
3. Sæt lansen (fig. 21, pos. 1) i holderen.
4. Tænd for i-gum® via hovedafbryderen.
5. Tryk på TÆND/SLUK-knappen (fig. 22, pos. 2) på håndtagets kontrolpanel.
6. Tryk på SKYL-knappen (fig. 22, pos. 1).
7. Hold SKYL-knappen nede.
8. Vent, indtil der ikke kommer mere væske af lansen.
9. Tryk på TÆND/SLUK-knappen (fig. 22, pos. 2) på håndtagets kontrolpanel.
10. Sluk for hovedafbryderen.
11. Fjern drypbakken og rengør.



Figur 21



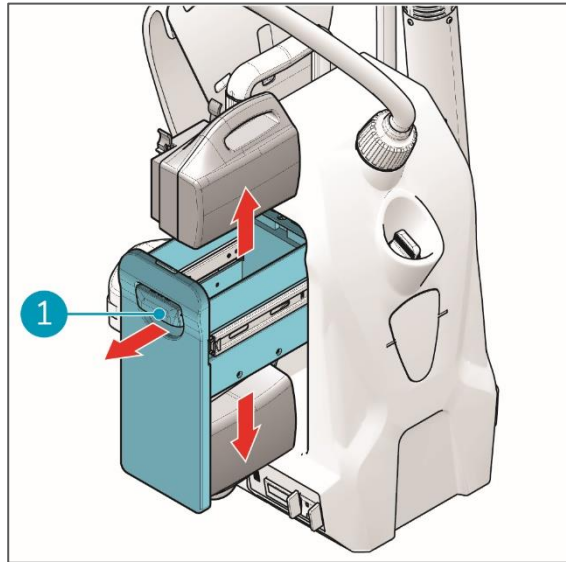
Figur 22

Efter skylning er maskinen helt tør. Næste gang du bruger i-gum® skal du følge tørstart-proceduren (se paragraf 6.2).



6.5.3 Fjern batterierne

1. Åbn batteriholderen (fig. 23, pos. 1) på siden af i-gum[®].
2. Fjern batteripakkerne fra den øverste og nederste batteriåbning (fig. 23, pos. 1).
3. Luk batteriholderen (fig. 23, pos. 1).
4. Sæt batterierne i opladeren til næste brug.



Figur 23

6.5.4 Opbevaring

Opbevar i-gum[®] i oprejst stilling.



7 Vedligeholdelse

7.1 Udskiftning af børste

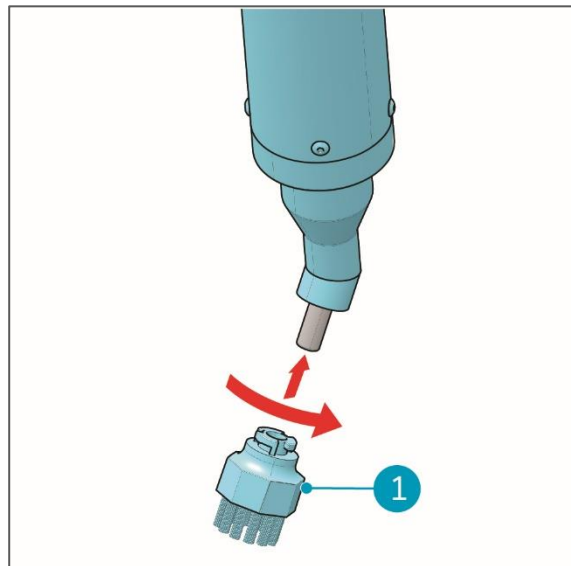
Børsterne er fastgjort til lansen via en bajonettilslutning.



ADVARSEL

Trådene på stålborsten er skarpe og bøjede efter brug, vær forsigtig så du ikke skærer dig og tag fat i oversiden af børsten.

1. Sørg for, at i-gum[®] er slukket og helt afkølet.
2. Skru den gamle børste af ved at dreje lidt med uret (til højre) og trække.
3. Tag en ny børste (fig. 24, pos. 1), og tryk og drej mod uret (til venstre), indtil den er på plads.



Figur 24

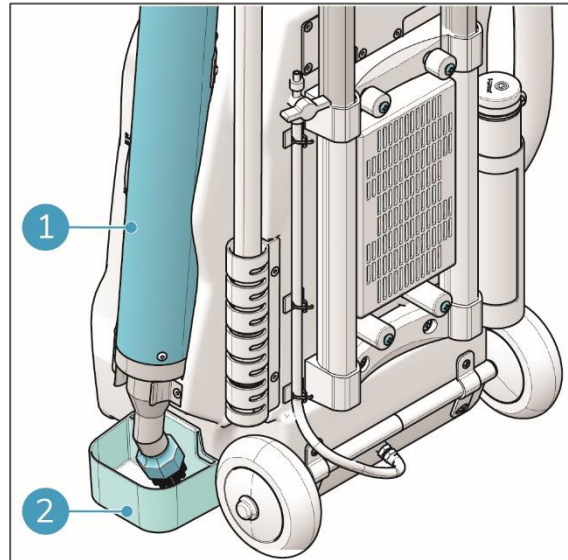
7.2 Anbefalet ekstra rengøring

Det anbefales at i-gum[®] skylles med vand månedligt.

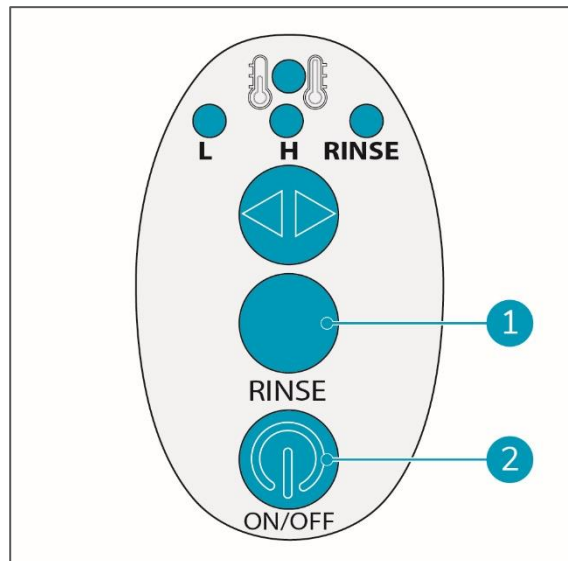


7.2.1 Rengør med vand

1. Sæt batterierne i maskinen (se 6.1.1).
2. Hæld lidt vand i væskebeholderen (se 6.1.2).
3. Sørg for, at drypbakken (fig. 25, pos. 2) er fastgjort til maskinen.
4. Sørg for, at damplansen (fig. 25, pos. 1) er i holderen.
5. Tænd for i-gum® via hovedafbryderen.
6. Tryk på TÆND/SLUK-knappen (fig. 26, pos. 2) på håndtagets kontrolpanel.
7. Tryk på SKYL-knappen (fig. 26, pos. 1).
8. Hold i 1 minut, dette vil starte pumpen.
9. Slip SKYL-knappen (fig. 26, pos. 1).
10. Vent i 20 sekunder, indtil der kommer damp ud af lansen.
11. Lad lidt damp komme ud for at rense damplansen.
12. Sluk for maskinen med TÆND/SLUK-knappen (fig. 26, pos. 2).
13. Sluk for hovedafbryderen.
14. Rengør drypbakken (fig. 25, pos. 2).
15. Tøm og skyl maskinen (se 7.2.2 og 7.2.3).



Figur 25

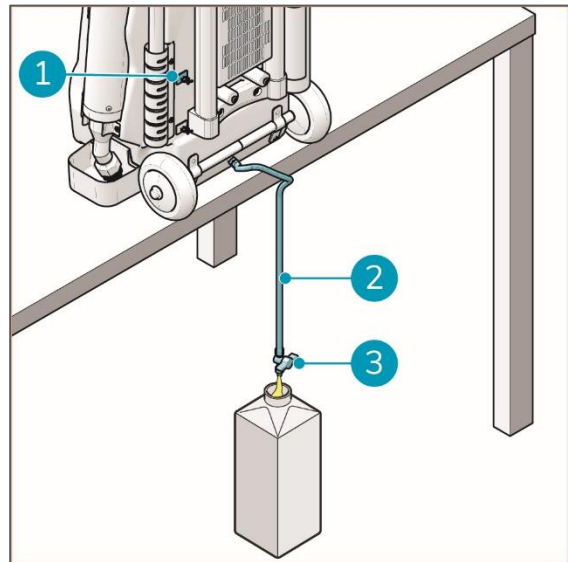


Figur 26



7.2.2 Tøm maskinen

1. Stil i-gum® på et bord med bagsiden mod dig.
2. Frigør drænrøret (fig. 27, pos 2) via klipsene (fig. 27, pos 1).
3. Stik enden af drænrøret i en spand eller tom flaske.
4. Fjern den gule prop fra væskebeholderen (fig. 12, pos. 1).
5. Åbn for hanen (fig. 27, pos. 3).
6. Luk for hanen når beholderen er tom (fig. 27, pos. 3).
7. Sæt den gule prop tilbage på plads (fig. 12, pos. 1).
8. Sæt drænrøret tilbage på plads (fig. 27, pos. 2) med klipsene (fig. 27, pos. 1).



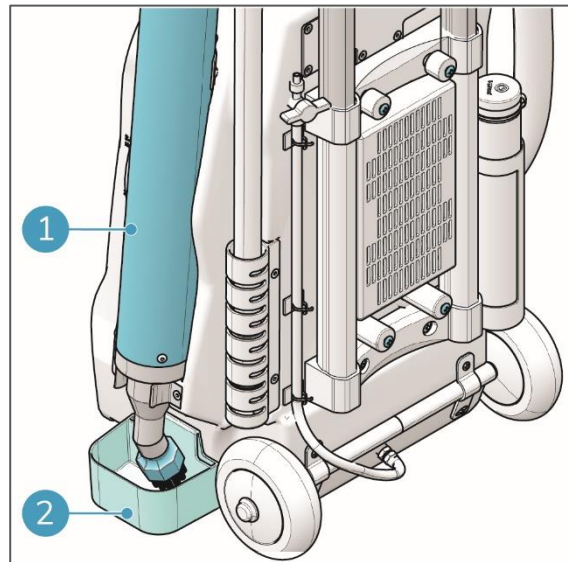
Figur 27



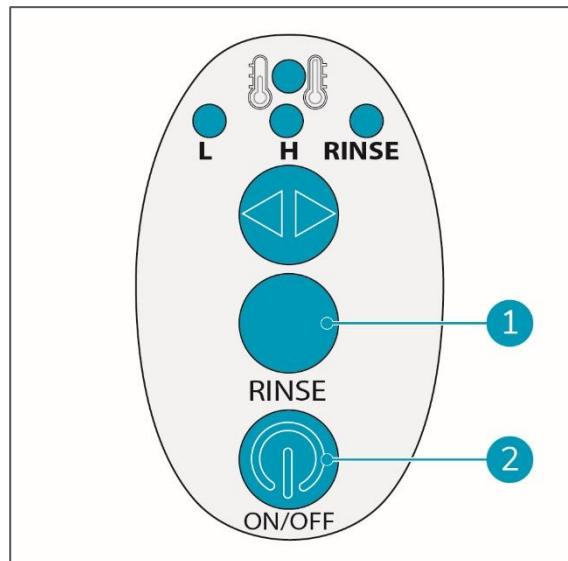
7.2.3 Skyl maskinen

1. Sørg for, at drypbakken (fig. 28, pos. 2) er fastgjort til maskinen.
2. Sørg for, at damplansen (fig. 28, pos. 1) er i holderen.
3. Tænd for i-gum® via hovedafbryderen.
4. Tryk på TÆND/SLUK-knappen (fig. 29, pos. 2) på håndtagets kontrolpanel.
5. Tryk på SKYL-knappen (fig. 29, pos. 1).
6. Hold i 1 minut, dette vil starte pumpen.
7. Slip SKYL-knappen (fig. 29, pos. 1).
8. Vent, indtil der ikke kommer mere damp ud af lansen.
9. Sluk for maskinen med TÆND/SLUK-knappen (fig. 29, pos. 2).
10. Sluk for hovedafbryderen.
11. Rengør drypbakken (fig. 28, pos. 2).

Efter skylning er maskinen helt tør. Næste gang du bruger i-gum® skal du følge tørstart-proceduren (se paragraf 6.2).



Figur 28



Figur 29

7.3 Anbefalet servicetid

Når du ikke har en serviceaftale, skal du regelmæssigt kontrollere timeren nederst til venstre på maskinen. Det anbefales at planlægge en fuld service af en af vores servicepartnere hvert 60.000 minut.

Tjek timeren med jævne mellemrum.



8 Fejlfinding

Problem	Årsag	Løsning
Ingen strøm	Ingen batterier	Indsæt batterier.
	Tomme batterier	Genoplad batterierne.
	Hovedafbryderen er slukket	Tænd for afbryderen.
Ingen damp	Tom beholder	Fyld beholderen.
	Tomme batterier	Genoplad batterierne.
	Pumpen kører ikke	Pumpen skal udskiftes af en faglært mekaniker.
	Damp er blokeret	Sluk for maskinen, tjek og rengør børsten og dampdysen.
LED-lys for vandstand blinker	Tyggegummifjerner opløsning er lav	Sluk og afkøl maskinen. Fyld beholderen med tyggegummifjerner opløsning.
Væske lækker fra beholderen	Gul prop er ikke sat korrekt på plads	Tjek og anbring den gule prop korrekt.
	Maskine blev opbevaret eller transporteret liggende uden at beholderen først blev tømt	Placer maskinen lodret.
Batteriet oplader ikke	Batteriet er ved at være færdigt	Udskift batteriet.



9 Brugsafslutning og bortskaffelse



VÆR OPMÆRKSOM

Det er i-gum[®]-ejerens ansvar at bortskaffe produktet på en ansvarlig måde.

Ved slutningen af dens levetid indeholder i-gum[®] stadig værdifulde ressourcer og skal bortskaffes i henhold til lokale love og regler vedrørende genbrug af elektrisk udstyr.



Før bortskaffelse bedes du:

1. Tømme maskinen (se 6.5.1).
2. Fjerne batteriet til separat bortskaffelse (se 6.5.3).

TIP:

Alternativt kan du gemme batterierne og bruge dem til andet i-team-udstyr, såsom i-mop[®].

3. Fjern alle løse komponenter så som børsteholder og kost.
4. Bortskaf alle genstande i henhold til dine lokale love og regler.



10 Vedhæftede filer

10.1 CE-certifikat



EC Declaration of Conformity

In accordance with BS EN ISO/IEC 17050-1:2010

We **Future Cleaning Technologies B.V., Hoppenkuil 27b, 5626 DD Eindhoven**

Declare under our sole responsibility that the product: **I-GUM**

Equipment: Portable Battery or LPG fuelled chewing gum removal system
Model name/number: i-gum

In accordance with the following Directives:

2004/108/EC	Conforms with the essential performance requirements of the Electromagnetic Compatibility Directive and its amending directives
2006/42/EC	Conforms with the essential health and safety requirements of the Machinery Directive and its amending directives
2011/65/EU	Conforms with the requirements of the RoHS Directive on the restriction of the use of certain hazardous substances in electrical and electronic equipment

Has been designed and manufactured to the following specifications:

EN ISO 12100:2010	Safety of machinery. General principles for design. Risk assessment and risk reduction
EN 60335-1:2012	Household and similar electrical appliances – Safety – Part 1: General requirements
EN 60335-2-79:2009	Household and similar electrical appliances – Safety – Part 2-79: Particular requirements for high pressure cleaners and steam cleaners.
EN 55014-1:2006+A2:2011	Electromagnetic compatibility. Requirements for household appliances, electric tools and similar apparatus. Emission
EN 55014-2:1997+A2:2008	Electromagnetic compatibility. Requirements for household appliances, electric tools and similar apparatus. Immunity. Product family standard.
EN 61000-3-2:2006	Electromagnetic compatibility (EMC) – Part 3-2: Limits – Limits for harmonic current emissions (equipment input current $\leq 16A$ per phase)
EN 61000-3-3:2008	Electromagnetic compatibility (EMC) – Part 3-3: Limits – Limitation of voltage changes, voltage fluctuations and flicker in public low-voltage supply systems, for equipment with rated current $\leq 16A$ per phase and not subject to conditional connection

I hereby declare that the equipment named above has been tested and found to comply with the relevant sections of the above referenced specifications. The unit complies with all essential requirements of the Directives.

Signed by:

Name: Frank van de Ven

Position: Director

Done at: Eindhoven

On: 29 August 2017

This declaration of conformity is issued under the responsibility of Future Cleaning Technologies B.V.



10.2 Sikkerhedsdatablad for tyggegummifjerner løsning

Oplysninger om i-GUM tyggegummifjerner opløsningen kan findes på **SIKKERHEDSDATABLAD i-GUM**, SDS nummer 23393 - revisionsdato 01/05/2015. Dette sikkerhedsdatablad er i overensstemmelse med forordning (EF) nr. 1272/2008 om klassificering, mærkning og emballering af stoffer og blandinger.

Dette dokument er en del af den tekniske fil for i-gum® tyggegummifjerner og vil være tilgængelig efter anmodning.