

i-mop® XXL Pro

Automaattinen pesuri lattiapinnoille

Käyttäjän käsikirja



i-team Professional b.v.

Hoppenkuil 27b, 5626 DD Eindhoven, Alankomaat

Puhelin: +31402662400

Sähköposti: hello@i-teamglobal.com

Internet: www.i-teamglobal.com





NOPEAMMIN:

Puhdistaa 10 kertaa nopeammin kuin perinteinen märkämoppaus, ja puhdistuskapasiteetti on jopa 1800 m² tunnissa.



PUHDISTAJA:

Tehokkaat kaksi vastakkain pyörivää harjaa, joiden kierrosluku on 350 kierrosta minuutissa, poistavat likaa, mikä on vahvistettu ATP-testitiedoilla ja heijastaa jopa 90 % puhtaampia pintoja.



GREENER:

Jokainen kemikaali-unssi ja vesipisara on tärkeä. Vähentää todistetusti ympäristövaikutuksia yli 75 %.



SAFER:

Lattiat, jotka kuivuvat lähes välittömästi, vähentävät liukastumis- ja putoamisvaaraa, mikä on vahvistettu standardoidulla liukastumistestillä, jonka lukema on 120 tai vähemmän. i-mopin[®] antimikrobiset säiliöt vähentävät talteenottosäiliöstä tulevia hajuja ja suojaavat käyttäjiä, jotka käsittelevät säiliöitä päivittäin. Mikrobien vähentäminen kosketuksessa säiliön seinämän kanssa on sertifioitu ja testattu $\geq 99,99$ prosentin tehokkuudella.



PAREMPI KAIKILLE:

Muuttaa siivouskokemusta ja tuo energiaa, ylpeyttä ja positiivista moraalialaitokseen... puhumattakaan puhtaammasta ja terveellisemmästä ympäristöstä.

Alkuperäinen englanninkielinen käyttöohje

Future Cleaning Technologies B.V.
Hoppenkuil 27b, 5626 DD Eindhoven, Alankomaat

Puhelin: +31402662400

Sähköposti: hello@i-teamglobal.com

Internet: www.i-teamglobal.com

Malli: i-mop[®] XXL Pro

Päivämäärä: 31-03-2023

Tuotekoodi:

Versio: 4.7

Mallivuosi: 2023



Esipuhe

Kiitos, että valitsit i-mop® XXL Pro - teollisuuskäyttöön tarkoitetun automaattisen pesurin, joka puhdistaa nopeammin, puhtaammin, turvallisemmin, ympäristöystävällisemmin ja joka on parempi kaikille. i-mop XXL Pron kompaktin rakenteen ansiosta voit puhdistaa aivan reunoille ja esteiden alta, jolloin manuaalinen jynssääminen jää minimiin. Akkukäyttöisessä i-mop XXL Pro -mopissa on kaksi vastakkain pyörivää harjaa, jotka tarjoavat syvän hankauksen ja erinomaisen puhdistustuloksen. i-mop XXL Pro vähentää merkittävästi tarvittavan veden ja kemikaalien määrää, mikä johtaa vihreämpään lopputulokseen. Se vähentää myös liukkaiden lattioiden riskiä. i-mop XXL Pro on pinnoitettu kestävämpiä hankaavia kemikaaleja, joten sitä voidaan käyttää esimerkiksi uima-altaissa ja ranta-alueilla.

Anti-mikrobinen materiaali

Kaikki i-mop XXL-Pro:n kosketuspisteet (nupit, kahvat, laukaisimet, säiliöt) on käsitelty siten, että ne ovat antimikrobisia. Koska antimikrobinen yhdiste on sekoitettu muoviin, vaikutus kestää i-mop XXL-Pro:n koko käyttöiän.

Bakteerien vähentäminen vähentää talteenottosäiliöstä tulevia hajuja ja suojaa käyttäjiä, jotka käsittelevät säiliötä päivittäin. Säiliön seinämän kanssa kosketuksissa olevien mikrobien vähentäminen on sertifioitu ja testattu $\geq 99,99$ prosentin tehokkuudella.

i-annos®

i-dose on i-mopin erittäin tiivistä, ympäristöystävällistä puhdistusainetta sisältävä kapseli. Avaa vain kapseli ja odota, että neste tippuu veteen. Jokainen kapseli sisältää täsmälleen riittävästi puhdistusainetta yhtä i-dose-liuossäiliötä varten. i-mopin mukana toimitetaan vakiovarusteinen i-dose pod -pidike ja kierrätysastia tyhjille podeille.

Nostosarja

Joskus pesu- ja desinfiointiaineet tarvitsevat hieman viipymäaika, kun puhdistat lattiaa. Nyt voit helposti antaa niille tuon ajan. Nostosarjan avulla voit nostaa siivouspyyhkimen ylös kytkimen painalluksella.

i-tasapainojärjestelmä

i-mop XXL Pro on varustettu vallankumouksellisella i-balance-järjestelmällä. Tämän järjestelmän avulla i-mop XXL Pro -mopin runko voidaan pysäköidä mihin tahansa asentoon.

i-balance-järjestelmän ansiosta voit pysäköidä i-mopin seisovaan asentoon 10 minuutiksi ilman kannen nostamista.

i-link®

Voit liittää siivouslaitteesi i-linkiin, pilvipohjaiseen hallintajärjestelmään. i-mop XXL Prossa on pieni integroitu lähetin, joka on jo yhdistetty i-link-pilveen. Tämä lähetin lähettää käyttötiedot, akun varaustason ja jopa koneen sijainnin i-link-pilveen joka päivä. On myös mahdollista asettaa sääntöjä ilmoituksia varten (esim. muistutukset huollosta X käyttötunnin jälkeen) ja vianmääritys koneen ongelmien korjaamiseksi sinun i-kumppanille.

Lue tämä käyttöohje huolellisesti tärkeiden tietojen ja käyttöohjeiden osalta ennen i-mop® XXL Pro -mopin käyttöä. Säilytä tämä käyttöohje myöhempää käyttöä varten. Tämä i-mop XXL Pro tarjoaa erinomaisen suorituskyvyn. Parhaat tulokset saavutetaan, kun i-mop XXL Pro on:

- Huolletaan säännöllisesti tämän käyttöoppaan i-mop XXL Pro -huolto-ohjeiden mukaisesti.
- Käytetty kohtuullisen huolellisesti ja varovaisesti.
- Huollettu valmistajan toimittamilla osilla.



Kun tässä käyttöohjeessa viitataan "valmistajaan", sillä tarkoitetaan **Future Cleaning Technologies B.V.:tä**, joka on i-teamin tytäryhtiö Eindhovenissa, Alankomaissa. Kun tässä käsikirjassa mainitaan "yhteistyökumppani", sillä tarkoitetaan paikallista i-teamin jälleenmyynti- ja tukipalvelukumppania.

Käyttöoppaan tarkoitus

Käyttöohjeen tarkoituksena on antaa käyttäjälle tietoa siten, että i-mop XXL Pro -laitteen käyttöön aikana konetta käytetään oikein, tehokkaasti ja turvallisesti, myös kohtuudella ennakoitavissa olevan väärinkäytön yhteydessä, kuten on kuvattu kappaleessa 1.2 tämän käyttöohjeen kohdassa.

Käyttöopas sisältää ohjeita seuraavista asioista:

- Henkilökohtainen käyttäjän turvallisuus
- i-mop XXL Pro -mopin käyttötarkoitus ja muu kuin käyttötarkoitus
- Ohjeet päivittäiseen käyttöön
- Huolto-ohjeet
- Varastointiolosuhteet
- i-mop XXL Pron hävittäminen

Nämä ohjeet on otettava huomioon, jotta vältetään riskit, jotka voivat aiheuttaa fyysisiä ja/tai aineellisia vahinkoja.

Kohderyhmä

Tämä käyttöopas on tarkoitettu i-mop XXL Pro -laitteen käyttäjille ja heidän esimiehilleen sekä yhteistyökumppaneille ja maahantuojille.

i-mop XXL Pron käyttäjät

i-mop XXL Pro -moppia saa käyttää vain henkilö, joka on lukenut ja ymmärtänyt tämän käyttöoppaan ohjeet oikein tai jonka on kouluttanut kokenut käyttäjä, joka on lukenut ja ymmärtänyt tämän käyttöoppaan ohjeet.

Lukemisopas

Seuraavia symboleja ja termejä käytetään tässä käsikirjassa varoittamaan lukijaa seuraavista seikoista turvallisuuskysymykset ja tärkeät tiedot:



Symboli	Termi	Selitys
	VAROITUS	Ilmaisee vaaratilannetta, joka voi johtaa käyttäjän tai sivullisten loukkaantumiseen ja tuotteen tai ympäristön lievään tai kohtalaiseen vahingoittumiseen, jos turvallisuusohjeita ei noudateta.
	VAROITUS	Osoittaa vaaratilanteen, joka voi johtaa kevyeen ja/tai kohtalaiseen vahinkoon tuotteelle tai ympäristölle, jos turvallisuusohjeita ei noudateta.
	HUOMIO	Osoittaa vastuullisuustilanteen, jossa valmistaja tai sen yhteistyökumppanit ja tytäryhtiöt eivät ole vastuussa vaatimustenvastaisuudesta aiheutuneista vahingoista.
	VAHVA MAGNEETTI	Osoittaa, että koneessa on voimakkaita magneetteja. Ne voivat aiheuttaa sydämentahdistimen toiminnan pysähtymisen tai elektronisten tietojen, kuten kulkulupiin tallennettujen tietojen, vahingoittumisen.
	PACEMAKER	Osoittaa, että sydämentahdistinta käyttävien käyttäjien ja huoltohenkilöstön on pidettävä vähintään 15 cm:n etäisyys. Tässä erityistapauksessa käyttäjät eivät saa käyttää konetta reppuna.
	PARISTOT	Osoittaa akkukäyttöistä laitetta, akut on ladattava erillisen luokan I akkulaturin käyttöohjeen ohjeiden mukaisesti. Akut on hävitettävä paikallisten lakien ja määräysten mukaisesti.
	LIUKAS PINTA	Ilmaisee, että kone voi aiheuttaa lattioiden liukkautta. Työpaikalla on suositeltavaa sijoittaa näille alueille liukkaan pinnan merkit.
	KÄSINEIDEN PITÄMINEN	Osoittaa, että tätä tehtävää suoritettaessa on käytettävä kumikäsineitä.



Sisältö

Esipuhe.....	3
Käyttöoppaan tarkoitus	4
Kohderyhmä.....	4
i-mop XXL Pron käyttäjät.....	4
Lukemisopas.....	4
1 Johdanto.....	9
1.1 Tuotteen käyttötarkoitus.....	9
1.2 Tuotteen muu kuin käyttötarkoituksen mukainen käyttö.....	10
1.3 Elinikä	10
1.4 Muutokset	10
1.5 Harjaton moottori.....	10
1.6 Tekniset tiedot.....	11
1.7 Takuu	12
1.8 Tunnistaminen.....	12
1.9 QR-koodi	12
2 Kuvaus	13
3 Turvallisuus.....	14
3.1 Yleiset turvallisuusohjeet.....	14
3.1.1 Lakaisu ennen pesua	14
3.1.2 Harjan kunto	14
3.1.3 Koneen suuntaus.....	14
3.1.4 Anti-mikrobiset säiliöt.....	14
3.1.5 Vahvat magneetit.....	14
3.1.6 Paristot	14
3.2 Käytön aikaiset riskit.....	14
3.2.1 Pukeudu turvallisesti.....	14
3.2.2 Merkitse työmaa	15
3.2.3 Varovasti pysäköidessä	15
3.2.4 Irrota akkupaketit	15
3.2.5 Koneen suuntaus.....	15
3.2.6 Varovasti säilytettäessä	15
4 Kuljetus ja varastointi	16
4.1 Yleistä	16
4.2 Myymälän sijainti.....	16
4.3 Kuljetus ulkopuolella	17
4.4 Kuljetus ajoneuvossa	18
5 Kokoonpano ja asennus	19
5.1 Pakkauksen purkaminen.....	19
5.2 Kokoonpano.....	20
5.2.1 Akkujen lataaminen	20
5.2.2 Harjojen kiinnittäminen	20
5.2.3 Puristimen kiinnittäminen.....	21



5.2.4	Talteenottosäiliön asentaminen.....	21
5.2.5	Puhdistusliuossäiliön asentaminen	22
5.2.6	Matkapuhelimen pidikkeen ja roskakorin kiinnittäminen	22
5.2.7	USB-portin käyttäminen.....	23
6	Toiminta	24
6.1	Ennen kuin aloitat.....	24
6.1.1	i-power 9 & 14 Pro -akku.....	24
6.1.2	Sarjakilpi <i>Demosticker</i>	24
6.1.3	Paristojen asettaminen paikalleen	24
6.1.4	Puhdistusliuossäiliön täyttäminen	25
6.2	Toimintamenettely	25
6.2.1	Kävely työmaalle.....	25
6.2.2	Työmaalla	27
6.2.3	I-tasapainojärjestelmä	29
6.2.4	Pysäköintiasento	29
6.2.5	Helppo nostosarja	31
6.2.6	ECO-tila	32
6.2.7	Kulman varoitusilmaisin.....	33
6.2.8	i-mop® XL pro -laitteen sammuttaminen.	33
6.2.9	Säiliöiden tyhjentäminen	34
6.3	Puhdistus ja varastointi	34
6.3.1	Järjestelmän huuhtelu.....	34
6.3.2	Säiliöiden puhdistaminen.....	34
6.3.3	Suodattimen puhdistaminen	35
6.3.4	Akkujen poistaminen	37
6.3.5	Harjojen ja puristimen tarkistus	37
6.3.6	Säilytä pystyasennossa.....	38
7	Huolto.....	39
7.1	Harjan vaihto	39
7.2	Puristimen vaihto	40
7.2.1	Puristimen irrottaminen.....	40
7.2.2	Puristimen terän kääntäminen/vaihtaminen	40
7.2.3	Puristimen kiinnittäminen.....	41
7.3	Alipaineletkun vaihtaminen.....	42
7.4	Pyörien vaihtaminen.....	42
7.5	Roiskesuojien vaihtaminen.....	43
7.6	Suosittelu lisäpuhdistus.....	43
7.7	Suosittelu käyttöaika	43
7.8	Lisävarusteet.....	43
8	Vianmääritys.....	44
8.1	Ilmoita ongelmasta i-linkin kautta®	44
9	Käytöstäpoisto ja loppusijoitus	46
10	Liitteet	47
10.1	CE-sertifikaatti	47
10.2	i-Story	48





1 Johdanto

i-mop® XXL Pro on turvallinen ja käyttäjäystävällinen laite. Tämä käyttöopas auttaa sinua alkuun ja selittää käyttö- ja huoltomenettelyn. Tulet yllättymään iloisesti akkukäyttöisen i-mop XXL Pro -mopin nopeasta ja tehokkaasta käytöstä. Paristot, joita käytetään i-mop XXL Pro -paristoja käytetään samoja kuin monissa akkukäyttöisissä i-team-tuotteissa. Akut on ladattava täyteen ennen käyttöä. Katso oikea menettelytapa I-luokan akkulaturin käyttöohjeesta.

Tämä käyttöohje on tarkoitettu niille, jotka työskentelevät i-mop XXL Pro -mopin kanssa ja/tai tekevät päivittäisiä huoltotöitä. Käsikirja on luettava kokonaan ennen ensimmäisiä toimenpiteitä. Tässä käsikirjassa kuvataan oikea käyttötapa, turvatoimenpiteet, huolto ja kuljetus.

Valmistaja parantaa jatkuvasti kaikkia tuotteitaan käyttökokemusten ja palautteen perusteella. Mahdolliset poikkeamat käyttöohjeen tekstien ja/tai kuvien ja sinun käyttämäsi i-mop XXL Pro:n välillä voivat siksi johtua mallieroista tai mahdollisista muutoksista, jotka johtuvat jatkuvasta kehityksestä ja innovaatiosta.

1.1 Tuotteen käyttötarkoitus

i-mop XXL Pro on erikoiskone lattiapintojen hankaukseen. Voit käyttää mitä tahansa vesipohjaista hankausainetta.

Nestesäiliö, harjat ja puristin ovat HACCP-värikoodattuja (sininen, vihreä, punainen, keltainen ja oranssi). Kaikki kolme osaa voidaan vaihtaa helposti. Näin voit käyttää erilaisia puhdistusliuoksia esimerkiksi silloin, kun siirryt ruoanvalmistusalueelta ravintolaan. Varmista, että nestesäiliön, harjan ja puristimen värikoodit vastaavat **AINA toisiaan**.



Kuva 1



1.2 Tuotteen käyttötarkoituksen vastainen käyttö



VAROITUS

Tarkoituksen vastainen käyttö voi vaikuttaa käyttäjien ja sivullisten turvallisuuteen ja mitätöidä tuotteen takuun.

- **ÄLÄ KOSKAAN** käytä i-mop® XXL Pro -moppia syttyvien pölyjen, nesteiden tai höyryjen lähellä.
- **ÄLÄ KOSKAAN** käytä i-mop XXL Pro -moppia, kun lattialla on syttyviä tai myrkyllisiä nesteitä, kuten bensiiniä, öljyä, happoja tai muita haihtuvia aineita.
- **ÄLÄ** täytä i-mop XXL Pro -moppiin mitään syttyvää pesuainetta. Käytä **VAIN** vesipohjaisia puhdistusliuoksia.
- **ÄLÄ** käytä vettä, joka on yli 45 °C / 113 °F. Tätä lämpötilaa lämpimämmän veden käyttö mitätöi säiliön takuun.
- **ÄLÄ** käytä puhdistusliuoksia, joiden pH-taso on alle 2 tai yli 11, jotta herkät komponentit eivät vaurioidu.
- **ÄLÄ** käytä i-mop XXL Pro -moppia ulkona tai epätasaisilla pinnoilla.
- **ÄLÄ** käytä tätä i-mop XXL Pro -moppia sähköpistorasioiden yläpuolella sähköiskun välttämiseksi.
- **ÄLÄ** kuljeta matkustajia i-mop XXL Pro:n päällä. Ei matkustajia!
- **ÄLÄ** käytä i-mop XXL Pro -moppia tikkaina tai alustana.
- **ÄLÄ** säilytä i-mop XXL Pro -moppia ulkona, jotta elektroniset komponentit eivät vaurioidu.
- Käytä huollossa **AINOASTAAN** valmistajan toimittamia osia.
- **KEEP AWAY** from children! i-mop XXL Pro on ammattimainen siivouskone, jota saavat käyttää vain koulutetut aikuiset.

1.3 Elinkaari

Jokaisen i-mop XL Pro -mopin käyttöikä on taattu vähintään 2000 tuntia. Harjojen ja puristimen kuluminen riippuu suuresti pinnan karheudesta. Ne on tarkistettava säännöllisesti.



VAROITUS

Jotta i-mop XXL Pro -moppi toimisi moitteettomasti ja turvallisesti koko sen käyttöiän ajan, valtuutetun i-team-kumppanin on tarkastettava kone 500 tunnin välein.

1.4 Muutokset

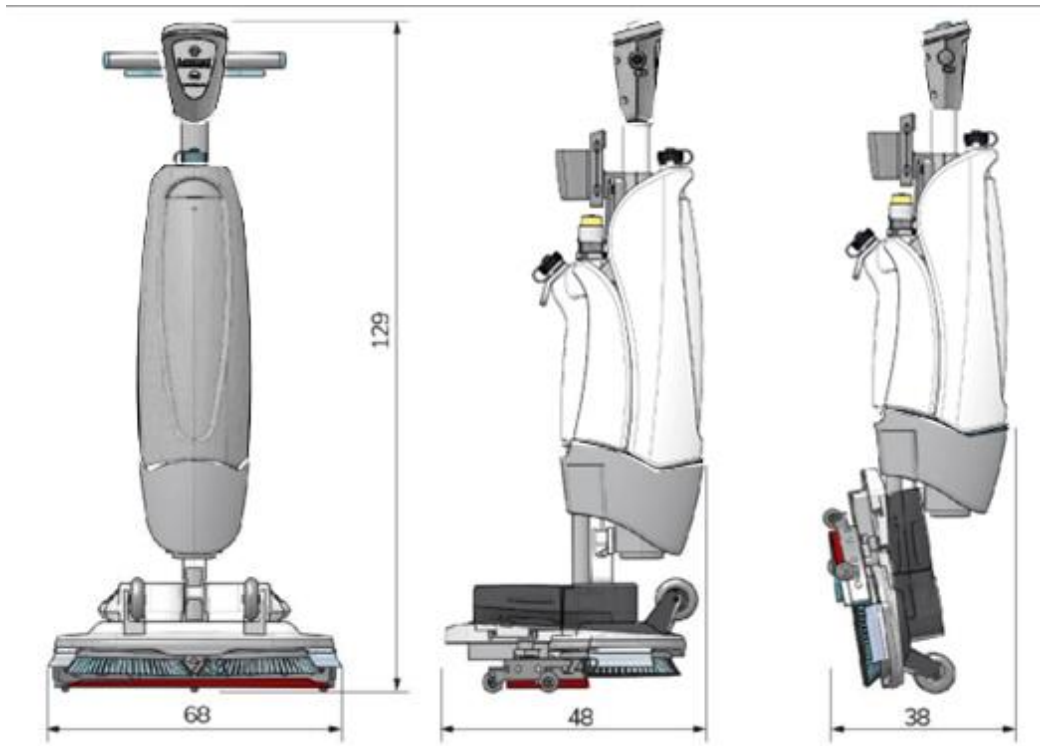
i-mop XXL Pro -laitteen muotoiluun ei saa tehdä muutoksia ilman valmistajan kuulemista ja lupaa. Tämä vaikuttaa takuuseen, katso kohta 1.7 tämän käyttöohjeen kohta.

1.5 Harjaton moottori

Jokaisessa i-mop XXL Pro -mopissa on harjaton moottori. Tämän innovaation ansiosta i-mop XXL-Pro:n käyttöaika pitenee 20 %. Mutta myös i-mop XXL-Pro:n (hiilidioksidi)päästöt on vähennetty nollaan!



1.6 Tekniset tiedot



Kuva 2

Tuotteen koko:	129 x 68 x 48 cm
Tuotteen koko myymäläasennossa:	129 x 68 x 38 cm
Paino (paristoineen):	26 kg
Li-on-akku:	DC (25.2V, 14Ah, 353Wh)
Akun kapasiteetti:	2 paristoa
Paristojen käyttöaika:	100 MIN. (i-power9) / 150 MIN. (i-power14)
Harjan paine:	31,5 gr/cm ²
Harjan nopeus:	350 RPM
Pesuainesäiliön tilavuus:	5 L
Talteenottosäiliön kapasiteetti:	8 L / 5 L suositeltu max
Täriinä:	Amplitudi: <0,4442 mm Nopeus : <0.008 m/s Kiihdytys: m/s ²
Melutaso (1 m):	64,0 dB(LOW) 68 dB (HIGH)
Teoreettinen suorituskyky:	Jopa 2300 m ² tunnissa
Käytännön suorituskyky:	1200 - 1800 m ² tunnissa
Pintakannen korroosionestopinnoite:	KYLLÄ
Rullapyörät:	KYLLÄ
Virta katkaistaan myymäläasennossa:	KYLLÄ
Kulmavirtalähteen virran katkaisu:	KYLLÄ < 32°
Kelluva pallo talteenottosäiliöön:	KYLLÄ
Tuntilaskuri:	KYLLÄ i-linkin kautta



1.7 Takuu

i-mop[®] XXL Pro -moppia on käytettävä sen tarkoituksen ja tässä käyttöohjeessa kuvatun mukaisesti.

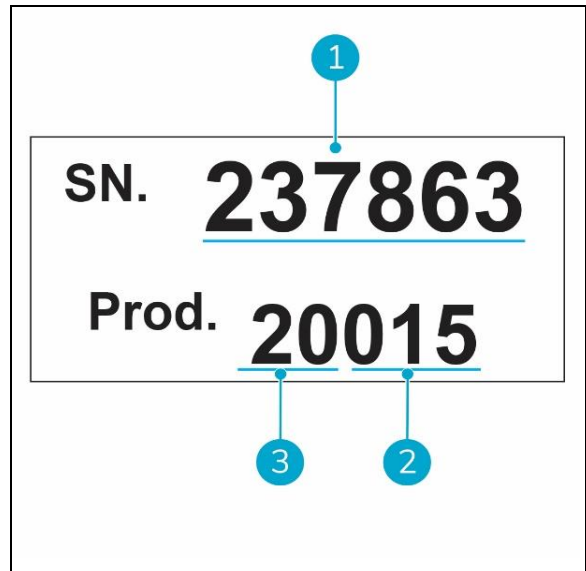
Käyttämällä

i-mop XL Pro -mopin käyttäminen ulkopuolella mitätöi tuotteen takuun.

1.8 Tunnistaminen

Sarja- ja tuotantonumeron sisältävä tunniste löytyy jätevesisäiliön takana olevasta palkista.

- Sarjanumero (Kuva 3, pos. 1).
- Tuotantopäivä (Kuva 3, pos. 2).
- Tuotantovuosi (Kuva 3, pos. 3).



Kuva 3

1.9 QR-koodi

QR-koodi löytyy kahvan yläosasta, Kuva 4. Kun skannaat QR-koodin, laitteellesi avautuu video, jossa näytetään, miten i-mop XXL Pro -moppia käytetään.

Katso lisäohjeita i-link-käyttöoppaasta.



Kuva 4



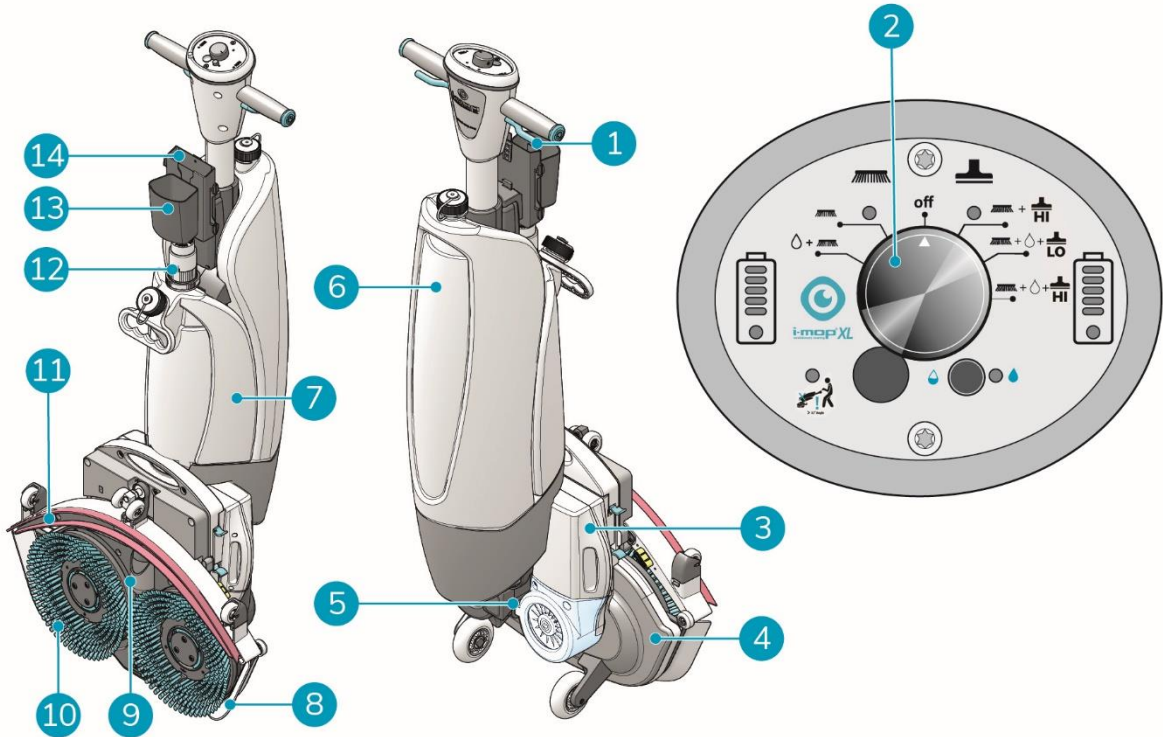
2 Kuvaus

Kompakti i-mop® XXL Pro koostuu kahdesta pääosasta:

- Runko, joka sisältää moottorin, puhdistusliuossäiliön, talteenottosäiliöt, laukaisukahvan ja ohjauspaneelin.
- Hankauskansi, joka sisältää harjat ja viemärin.

i-mop XXL Pro voidaan taittaa säilytysasentoon; tätä suositellaan säilytystä varten.

i-mop XXL Pro koostuu seuraavista osista:



Kuva 5

Selite

- | | |
|----------------------|---------------------------|
| 1. Laukaisin | 8. Roiskesuoja |
| 2. Ohjauspaneeli | 9. Tyhjiöletku |
| 3. Paristot | 10. Pyörivät harjat |
| 4. Kuorinta kannella | 11. Puristin |
| 5. I-tasapainotin | 12. i-annosinjektor |
| 6. Palautussäiliö | 13. Roskakori |
| 7. Liuossäiliö | 14. Matkapuhelimen pidike |



3 Turvallisuus

Turvallisuus on etusijalla. Lue ja ymmärrä siksi nämä turvallisuusohjeet rauhassa. Vääränlainen käyttö voi aiheuttaa vahinkoa tai mitätöidä valmistajan takuun.

3.1 Yleiset turvallisuusohjeet

3.1.1 Lakaisu ennen hankausta

Poista lattialta esineet, jotka voivat joutua pyörivien harjojen mukana tai jäädä niihin kiinni.

3.1.2 Harjan kunto

Tarkista harjan kunto ennen käyttöä. Vaihda harja vain silloin, kun kone on sammutettu varastointiasennossa.

3.1.3 Koneen suuntaus

Pidä i-mop® XXL Pro -mopin runko aina pystyasennossa, kun asetat puhdistusnestettä tai paristoja.

3.1.4 Antimikrobiset säiliöt

Pidä i-mopin antimikrobiset säiliöt aina poissa suorasta auringonvalosta. Se voi aiheuttaa värimuutoksia.

3.1.5 Vahvat magneetit



VAROITUS

Huomioi integroidut magneetit, jotka pitävät nestesäiliöt paikallaan ja pesukannella.



VAROITUS

Käyttäjien ja huoltohenkilöstön, joilla on sydämentahdistin, on pidettävä vähintään 15 cm:n etäisyys.

3.1.6 Paristot

Käytä aina valmistajan toimittamaa automaattista akkulaturia.



VAROITUS

Normaalikäytössä 24 V:n akut eivät aiheuta yksinään turvallisuusriskiä. Noudata seuraavia akkuja koskevia turvallisuusohjeita:

- Älä murskaa, lävistä tai vahingoita millään tavalla.
- Älä kuumenna tai polta.
- Älä oikosulje.
- Älä pura.
- Pidä kuivana.
- Lataa vain 5 °C~40 °C / 41 °F~104 °F välillä.
- Käytä vain 5 °C~45 °C / 41 °F~113 °F välillä.

3.2 Toiminnan aikaiset riskit

3.2.1 Pukeudu turvallisesti

Älä käytä solmiota, huivia, löysiä tai roikkuvia vaatteita tai koruja, kun käytät i-mop® XXL Pro -moppia. Tällaiset vaatteet tai korut voivat sotkeutua pyöriviin osiin ja aiheuttaa vakavan loukkaantumisen tai kuoleman.



3.2.2 Merkitse työmaa

i-mop XXL Pro on suunniteltu jättämään kuiva lattia ilman liukkaita kohtia, eikä lisäkuivausta tarvita. Kun käytät i-mop XXL Pro -moppia imutoiminnon ollessa pois päältä, merkitse työkohte mörän lattan merkillä.



VAROITUS

Työmaan merkitseminen mörän lattan merkillä ei ole tarpeen i-mop XXL Pro -mopin imutoimintoa käytettäessä, ellei paikallinen laki edellytä sitä pakollisena työturvallisuusvaatimuksena. Jos olet epävarma, merkitse työmaa varoittamaan ohikulkijoita.



VAROITUS

Käytön aikana puhdistusliuos voi aiheuttaa liukkaita kohtia lattialle. Siksi on suositeltavaa merkitä työmaa mörän lattan merkillä ohikulkijoiden varoittamiseksi.

3.2.3 Varovasti pysäköidessä

Älä pysäköi i-mop XXL Pro -moppia luiskiin tai rinteisiin. Pysäköi i-mop XXL Pro aina tasaiselle, kovalle alustalle. i-mop XXL Pro voidaan pysäköidä i-balance-järjestelmän avulla . i-mop XXL Pro saa pysäköidä vain joko i-balance-järjestelmän avulla tai nostamalla kannen säilytysasentoon. Riskit käytön jälkeen

3.2.4 Irrota akkupaketit

Paras käytäntö on irrottaa akut ennen huoltotoimenpiteitä ja ennen varastointia.

3.2.5 Koneen suuntaus

Pidä i-mop XXL Pro -mopin runko aina pystyasennossa (säilytyksessä), kun vaihdat harjat tai imurin.

3.2.6 Varovasti säilytettäessä

Älä säilytä i-mop XL Pro -moppia luiskilla tai rinteillä. Säilytä i-mop XXL Pro aina tasaisella, kovalla alustalla. Älä säilytä i-mop XXL Pro -moppia pysäköintiasennossa.



4 Kuljetus ja varastointi

4.1 Yleistä



VAROITUS

Pidä i-mop® XXL Pro -mopin runko aina pystyasennossa, kun täytät puhdistusliuossäiliötä tai asetat paristoja.

Tyhjennä laite ennen varastointia tai kuljetusta ja poista paristot jokaisen käytön jälkeen.

4.2 Myymälän sijainti

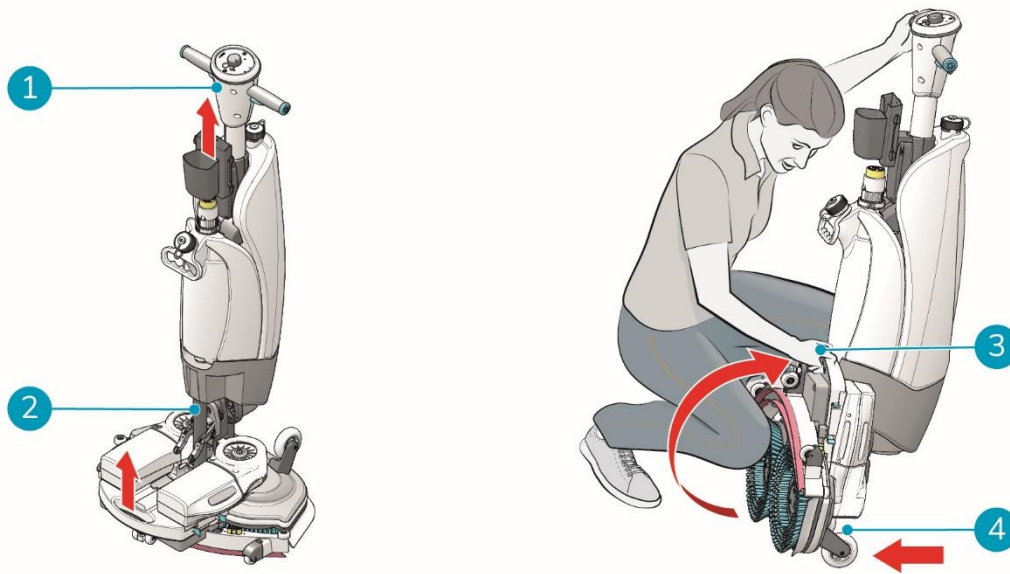


VAROITUS

Älä laita i-mop XXL Pro -moppia säilytysasentoon, kun i-balance-järjestelmä on käytössä.

Säilytysasento on pystysuora pystyasento varastointi- ja huoltotöitä varten.

Säilytä-asento katkaisee koneen virran. (Ensimmäiset 3 minuuttia koneen virta ei ole poissa käytöstä pysäköintiasennossa huolto- ja kunnossapitotarkoituksessa).

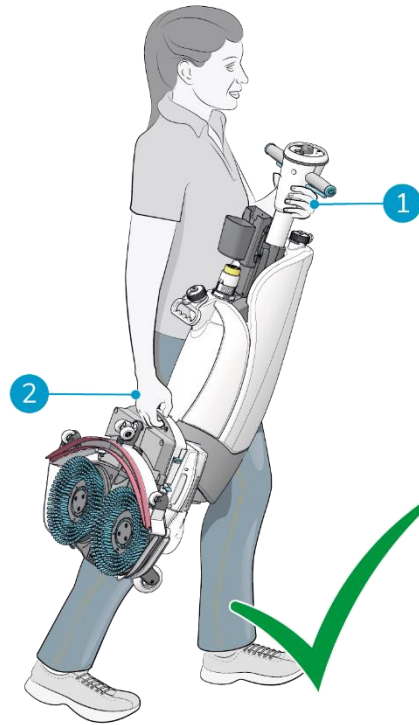
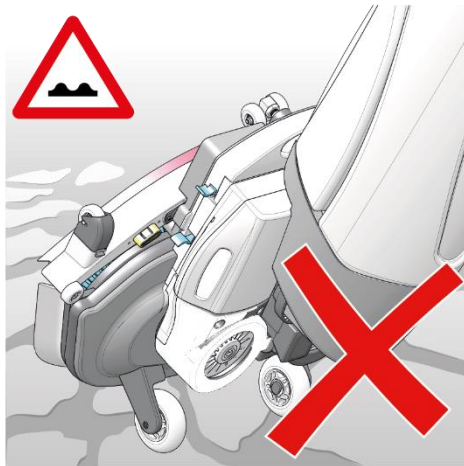


Kuva 6

1. Varmista, että alipaineletku (Kuva 6, kohta 2) on työnnetty takaisin koneeseen, jotta se ei pääse puristumaan.
2. Kyykisty ja pidä kahvasta kiinni (Kuva 6, pos. 1) toisella kädellä ja pidä samalla kiinni pesukannesta (Kuva 6, pos 3) toisella kädellä.
3. Käännä i-balance-kannatin pystyasentoon.
4. Nyt pesukansi voidaan nostaa hitaasti, kunnes se seisoo pystyssä etupyörien varassa (kuva 1). 5, pos 4). Ohjaa runkoa kohti pesukantta, kunnes se napsahtaa lepoasentoon.



4.3 Kuljetus ulkopuolella



Kuva 7

Ulkona:

1. Aseta i-mop® XXL Pro säilytysasentoon, ks. kohta. 4.2.
2. Kannattaa i-mop XXL Pro -moppia yhdellä kädellä (Kuva 7, pos. 2) pitäen samalla toisella kädellä kahvasta kiinni (Kuva 7, pos. 1).



VAROITUS

Kuljetuspyöriä ei ole suunniteltu pyörimään likaisilla pinnoilla, hiekka voi aiheuttaa pyörien jumiutumisen. Nosta i-mop XXL Pro -moppia, kun siirrät sitä rakennuksesta toiseen.

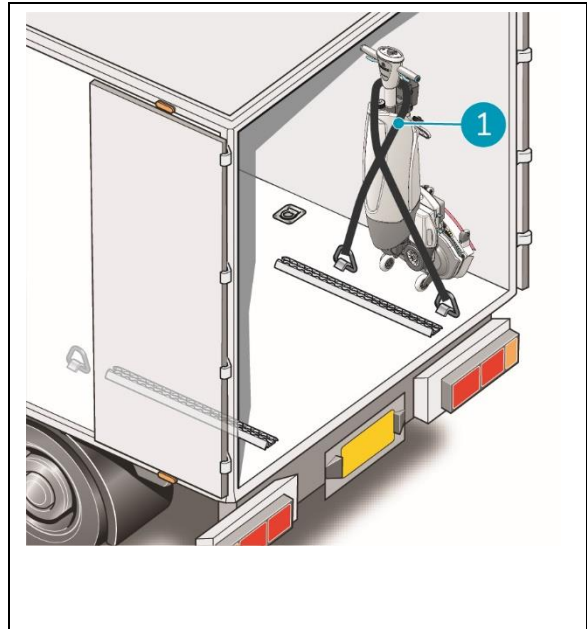


4.4 Kuljetus ajoneuvossa

Suosittelava tapa kuljettaa

i-mop® XXL Pro on pystyasennossa ja turvallisesti kiinnitettynä.

1. Varmista, että molemmat säiliöt ovat tyhjiä.
2. Aseta i-mop XXL Pro säilytysasentoon, katso kohta 4.2.
3. Poista paristot.
4. Nosta i-mop XXL Pro ajoneuvoon. Älä unohda paristoja.
5. Kiinnitä i-mop kiristysvyöllä tai muulla sopivalla kiinnitystarvikkeella (Kuva 8, kohta 1).



Kuva 8

VINKKI:

i-stand-seinäteline voidaan asentaa kuorma-auton takaosaan. Sen avulla voit kiinnittää i-mopin ja kuljettaa i-moppia pystyasennossa. Ota yhteyttä myyntiosastoomme saadaksesi lisätietoja.

i-mop XXL Pro on pienikokoinen kone, joka mahtuu auton takakonttiin. Ennen kuin lataat i-mop XXL Pro -moppia ajoneuvoosi, varmista, että molemmat säiliöt ja akut on poistettu, tai jätä se sellaisenaan.

1. Aseta i-mop XXL Pro säilytysasentoon, katso kohta 4.2.
2. Irrota akut ja molemmat säiliöt ja pakkaa ne erikseen kuljetusta varten.
3. Aseta i-mop® XXL pystysuoraan/varastointiasentoon.
4. Estä i-mop XXL Pro -moppia liikkumasta kuljetuksen aikana käyttämällä kiristysvyötä tai muuta sopivaa kiinnitystapaa.



VAROITUS

Liuos- ja talteenottosäiliön tiiviste voi vaurioitua kuljetuksen aikana vaaka-asennossa. Varmista, että poistat säiliöt ennen koneen lastaamista autoon. Epäasianmukainen käyttö mitätöi **takuun**.

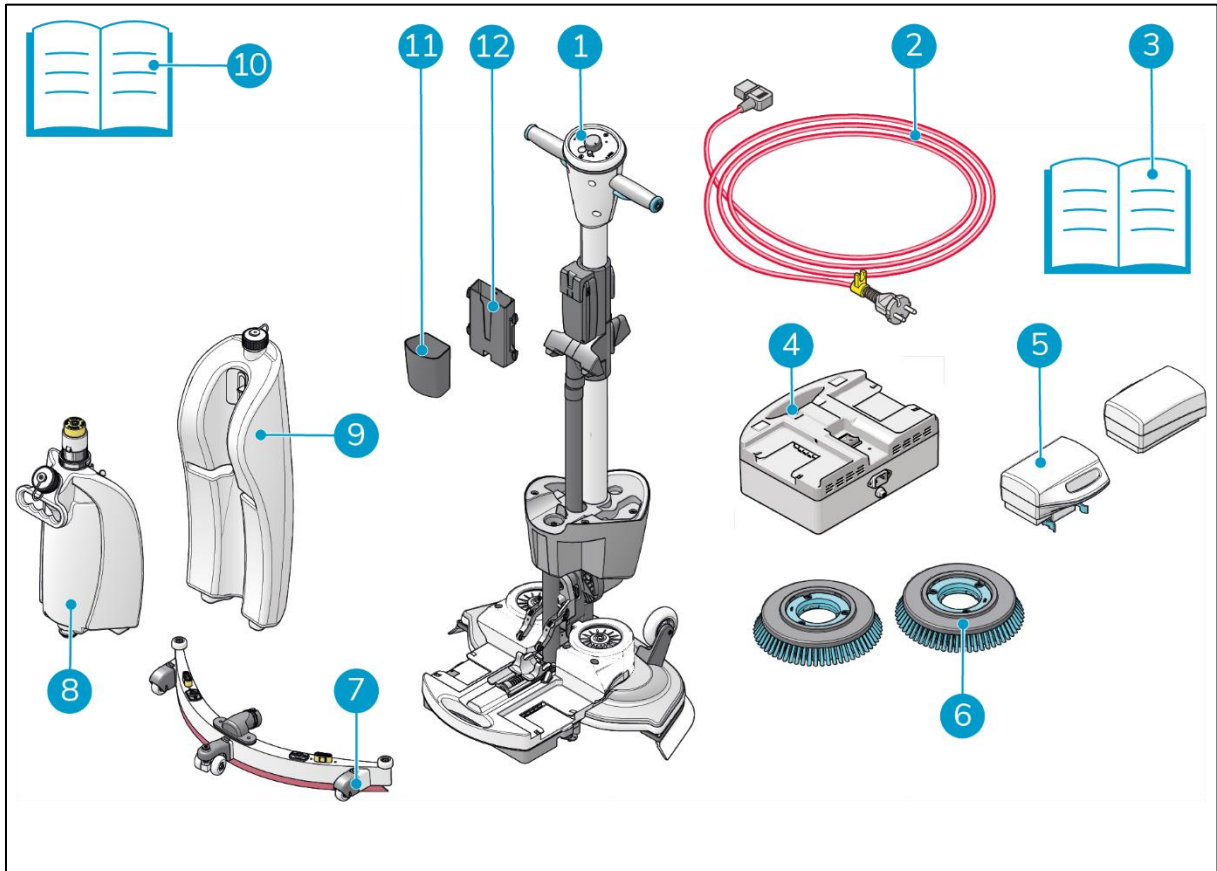


5 Kokoonpano ja asennus

i-mop® XXL Pro ei vaadi paljon kokoonpanoa. Tärkeintä on kiinnittää harjat ja imuri.

5.1 Unboxing

i-mop XXL Pro -runko on pakattu yhteen laatikkoon. Akku ja laturi toimitetaan erillisessä laatikossa, ja ne voi tilata erikseen.



Kuva 9

- | | |
|---|------------------------------|
| 1. 1x i-mop XXL Pro -runko | 7. 1x puristin kokoonpano |
| 2. 1x virtajohto (tilauksesta) | 8. 1x puhdistusliuossäiliö |
| 3. 1x akkulaturin käyttöohje (tilauksen yhteydessä) | 9. 1x talteenottosäiliö |
| 4. 1x akkulaturi (tilauksesta) | 10. 1x tämä käsikirja |
| 5. 2x paristot (tilauksesta) | 11. 1x roskakori |
| 6. 2x harjat | 12. 1x matkapuhelimen pidike |

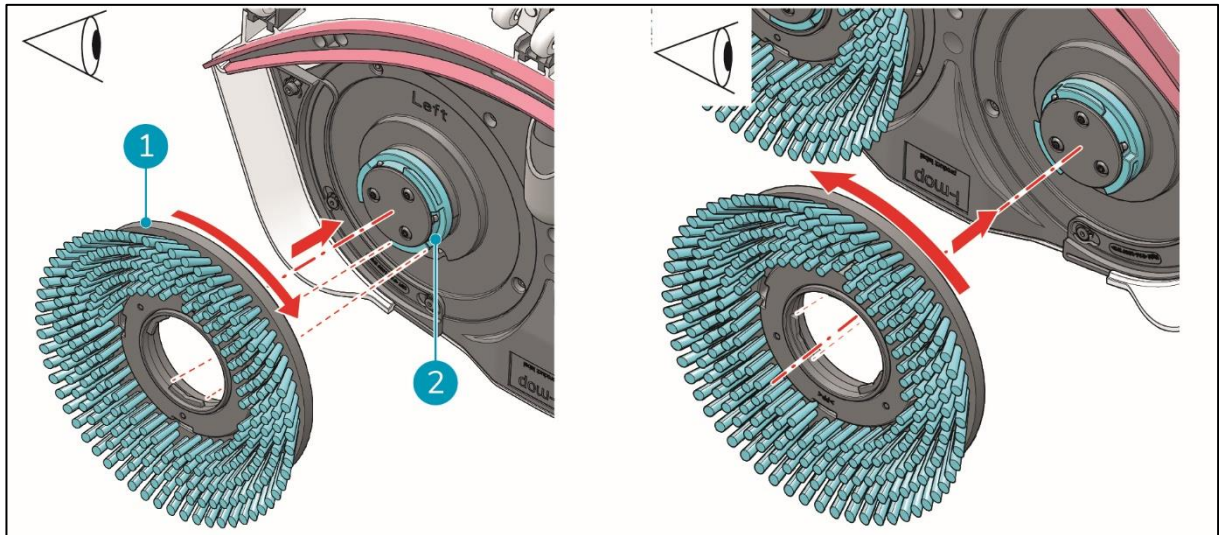


5.2 Kokoonpano

5.2.1 Akkujen lataaminen

Lataa akut akkulaturin käyttöohjeen ohjeiden mukaisesti. Varmista, että akut ladataan säännöllisesti.

5.2.2 Harjojen kiinnittäminen



Kuva 10

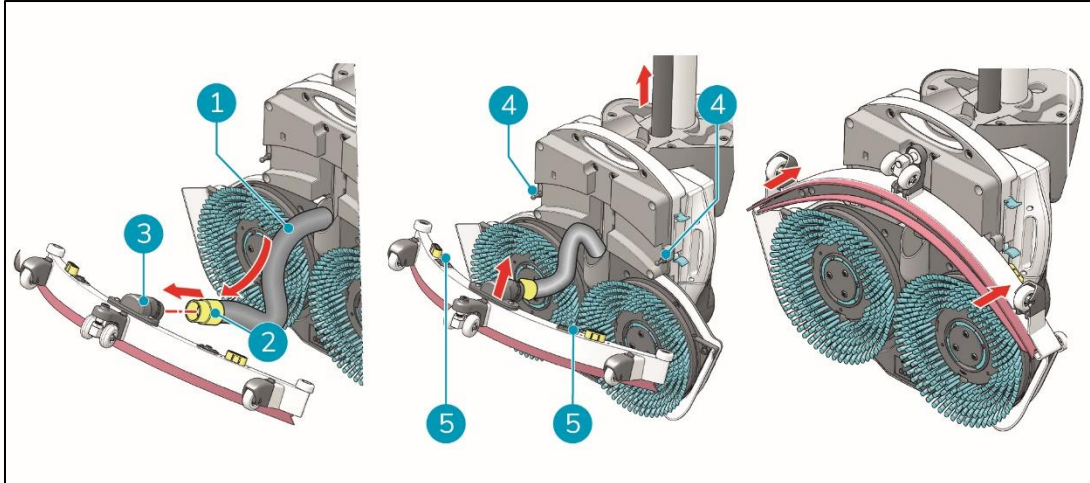
Harjojen kiinnittäminen:

1. Aseta i-mop® XXL Pro säilytysasentoon, ks. kohta. 4.2.
2. Pidä toisella kädellä tukevasti kiinni pesukannesta.
3. Kohdista vasen sivellin (Kuva 10, pos. 1) vasempaan moottorilevyyn (Kuva 10, pos. 2). Kohdista harjan ja moottorilevyn salvat ja leikkaukset.
4. Työnnä harja moottorilevyyn.
5. Käännä vasenta harjaa myötäpäivään, kunnes näet moottorilevyn pyörivän. Kolme jousikäyttöistä nuppia napsahtaa loviin, jolloin harja ei pääse irtomaan.
6. Kohdista oikea harja oikeaan moottorilevyyn. Kohdista harjan ja moottorilevyn salvat ja leikkaukset.
7. Työnnä harja moottorilevyyn.

Käännä oikeaa harjaa vastapäivään, kunnes moottorin levy kääntyy. Harja on nyt paikallaan. Kolme jousikäyttöistä nuppia napsahtaa loviin, jolloin harja ei pääse irtomaan.



5.2.3 Puristimen kiinnittäminen



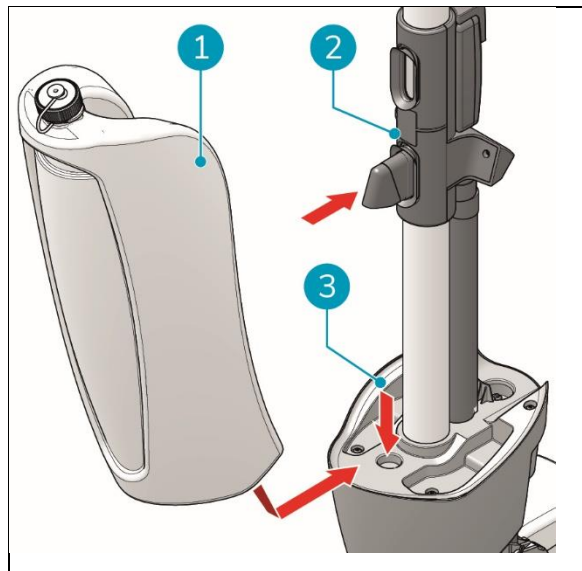
Kuva 11

Kiinnittääksesi puristimen:

1. Ota tyhjiöletku (Kuva 11, pos. 1).
2. Aseta letkuliitin (Kuva 11, pos. 2) puristimeen (Kuva 11, pos. 3).
3. Kierrä letkuliitintä $\frac{1}{4}$ kierrosta, jotta se istuu tiukasti (Kuva 11, pos. 2).
4. Vedä imuletku varovasti takaisin koneeseen.
5. Pidä toisella kädellä tukevasti kiinni pesukannesta.
6. Kohdista pesukannen nastat (Kuva 11, pos. 4) puristimen reikien kanssa. (Kuva 11, pos. 5).
7. Työnnä puristimen vasen puoli paikalleen.
8. Työnnä puristimen oikea puoli paikalleen.

5.2.4 Talteenottosäiliön asentaminen

1. Laita talteenottosäiliön pohja (Kuva 12, pos. 1) i-mop® XXL Pron etuosaan (Kuva 12, pos. 3).
2. Työnnä säiliön yläosaa paikalleen, kunnes kuulet naksahduksen, jolloin magneetti (Kuva 12, pos. 2) lukitsee palautussäiliön paikalleen.

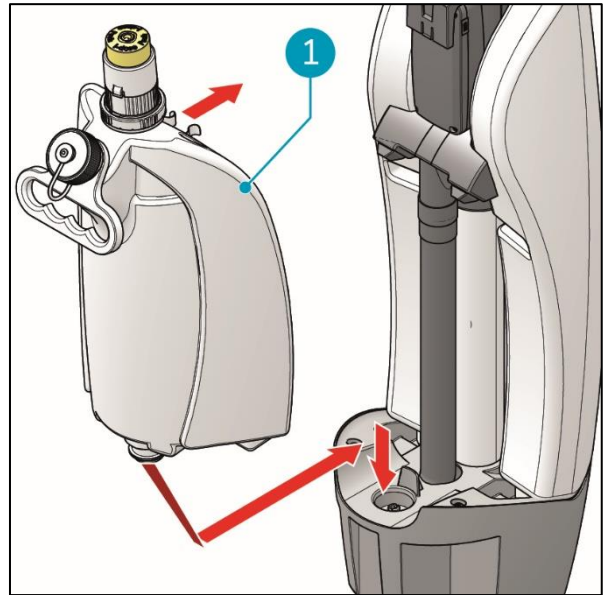


Kuva 12



5.2.5 Puhdistusliuossäiliön asentaminen

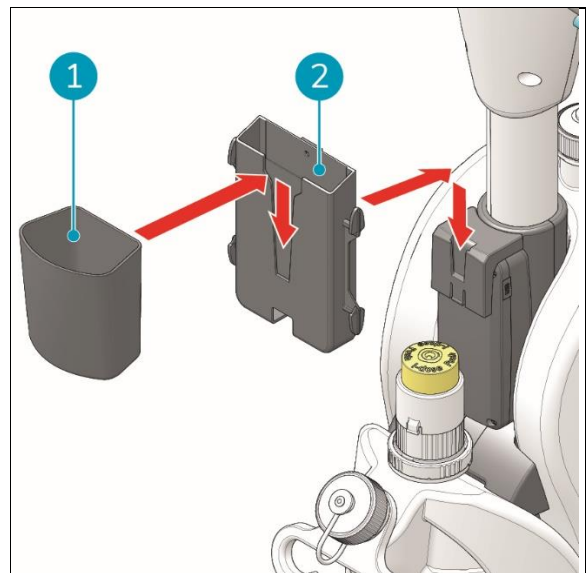
1. Aseta i-mop® XL Pro säilytysasentoon, ks. kohta. 4.2.
2. Laita puhdistusliuossäiliö (Kuva 13, pos. 1) i-mop XXL Pro -laitteeseen venttiili edellä.
3. Avaa venttiilin tiiviste painamalla säiliötä alaspäin nännistä.
4. Työnnä säiliötä eteenpäin paikalleen, kunnes kuulet naksahduksen.



Kuva 13

5.2.6 Kännykkätelineen ja roskakorin kiinnittäminen

1. Liu'uta matkapuhelimen pidikkeen takaosa (Kuva 14, pos. 2) pidikkeen aukkoon. Työnnä kierrätysastian takaosa (Kuva 14, pos. 1) kännykänpidikkeen loveen.



Kuva 14



5.2.7 USB-portin käyttäminen

IOT-yksikkö on varustettu USB-portilla (Kuva 15, positio 1).

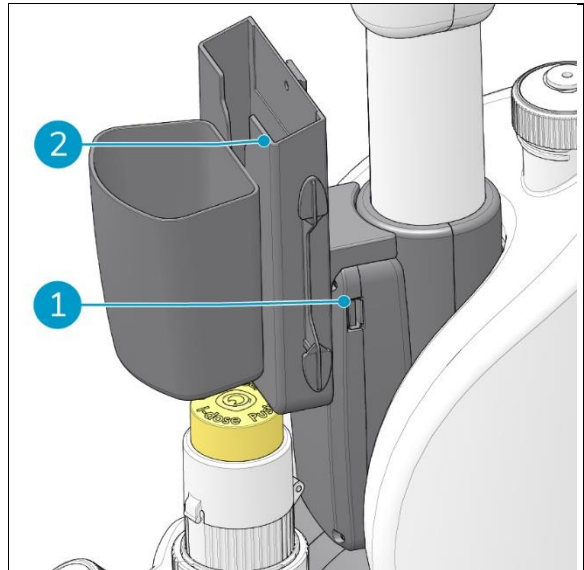


VAROITUS

USB-porttia saa käyttää vain matkapuhelinten lataamiseen.

Portin käyttäminen:

2. Laita kännykkäsi erityisesti suunniteltuun kännykkätelineeseen (Kuva 15, pos 2).
3. Liitä puhelimen USB-kaapeli USB-porttiin.
4. Irrota pistoke, kun puhelin on ladattu. kännykän pidikkeen loveen.



Kuva 15



6 Operaatio

6.1 Ennen kuin aloitat

Tarkista harjat ja puristin kulumisen varalta, ks. kohta. 7 huolto-ohjeet.

6.1.1 i-power 9 & 14 Pro -akku

6.1.2 Sarjakilpi

QR-koodilla varustettu sarjakilpi on kannen takaosassa, Kuva 4.

Skannaa QR-koodi saadaksesi tarvittaessa lisätietoja.



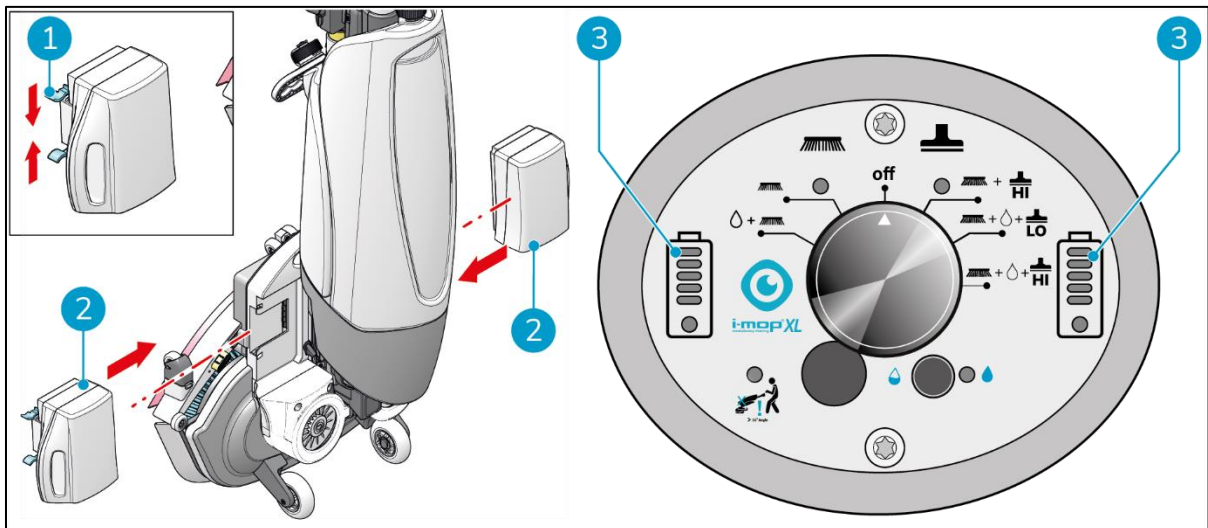
Kuva 16

6.1.3 Paristojen asettaminen paikalleen



VAROITUS

Käytä vain i-power® -paristoja, jotka on suunniteltu erityisesti i-mop® -laitteisiin.



Kuva 17

1. Työnnä sinisellä koodattua paristoa (Kuva 17, pos. 2) siniseen paristopaikkaan. Naksahdus osoittaa, että paristo on lukittunut paikalleen (Kuva 17, pos. 1).
2. Työnnä harmaa koodattu paristo harmaaseen paristopaikkaan. Naksahdus osoittaa, että paristo on lukittunut paikalleen.



3. Käytön aikana akun merkkivalot (Kuva 17, pos. 3) ohjauspaneelissa näyttää jäljellä olevan virran määrän.

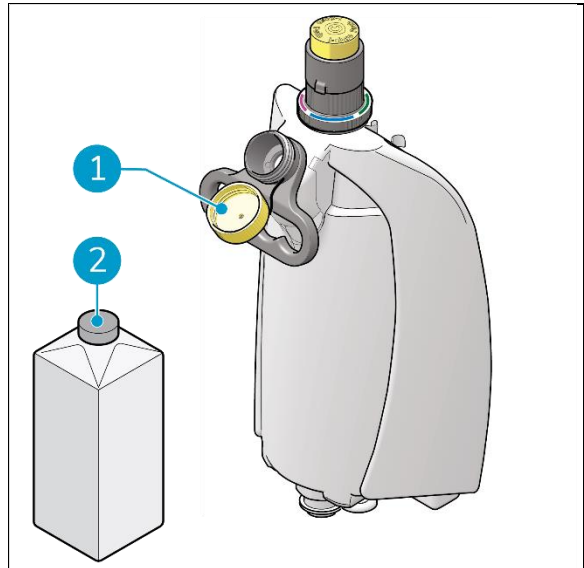
VINKKI:

Akkuja ei suositella käytettäväksi, kun niiden varaus on alle 40 % (2 merkkiä).

Paristoissa on QR-koodi. Kun tämä koodi skannataan, näytetään tekninen tietolehti ja tekniset tiedot. Lisäksi avautuu opetusvideo, jossa näytetään paristojen oikea käyttö. Lisätietoja akuista on i-power-14 Pro -akkujen käyttöohjeessa.

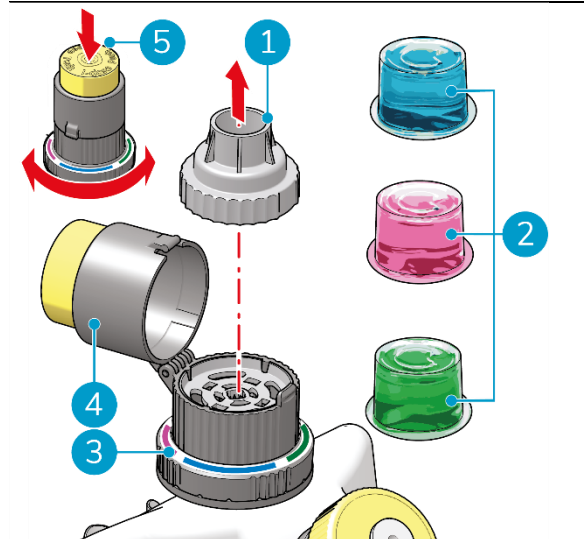
6.1.4 Puhdistusliuossäiliön täyttäminen

1. Irrota keltainen korkki (Kuva 18, pos. 1).
2. Kaada enintään 4 litraa vettä.
(Kuva 18, pos. 2).
3. Laita keltainen korkki takaisin (Kuva 18, pos. 1) ja varmista, että se sulkeutuu tiiviisti.



Kuva 18

4. Poista tarvittaessa vanha i-dose-kapseli ja irrota korkki (Kuva 19, pos. 1).
5. Aseta haluttu i-dose-kapseli (Kuva 19, pos. 2) i-annosinjektoriin.
6. Laita korkki takaisin (Kuva 19, pos. 1).
7. Sulje i-annoksen yläosa (Kuva 19, pos. 4).
8. Paina i-dose-injektörin painiketta (Kuva 18, pos. 5) annostellaksesi i-dose-kapselin sisällön.
9. Käännä merkkirengasta niin, että i-dose-kapselia vastaava väri on itseesi päin (Kuva 18, pos. 3).



Kuva 19

6.2 Toimintamenettely

6.2.1 Kävely työmaalle



Kuva 20

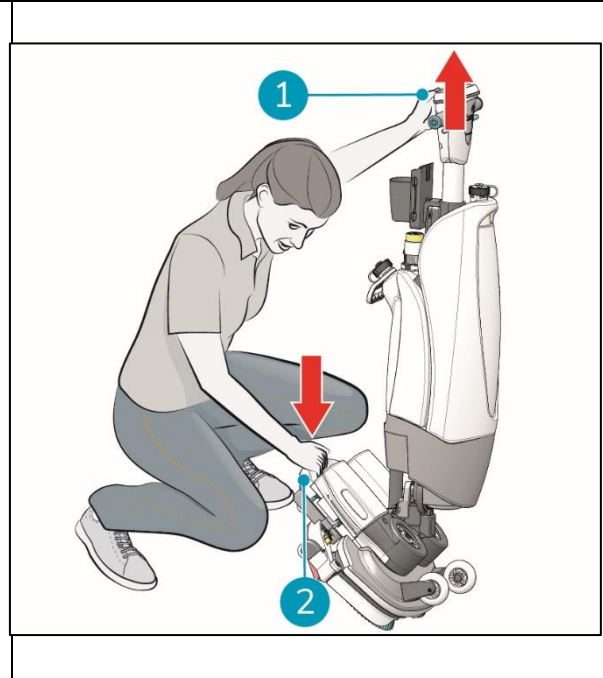
Siirtää i-mop® XXL Pro -moppi paikasta toiseen rakennuksessa:

1. Aseta i-mop XXL Pro säilytysasentoon, katso kohta 4.2.
 2. Pidä kahvasta kiinni yhdellä kädellä (Kuva 20, pos. 1).
 3. Älä unohda ottaa mukaan märkähjamerkkiä.
 4. Kävele hitaasti ja ole erityisen tarkkaavainen, jos vedät i-mop XXL Pro -moppia esteiden yli.
 5. Käytä aina kahta kättä, kun haluat nostaa i-mop XXL Pro -mopin esteiden yli.
- Pidä kahvasta kiinni yhdellä kädellä.
 - Nosta pesukansi toisella kädellä.



6.2.2 Työmaalla

1. Kyykistytään ja pidetään samalla toisella kädellä tukevasti kiinni pesukannesta (Kuva 21, pos. 2).
2. Työnnä kahvaa eteenpäin toisella kädelläsi (Kuva 21, pos. 1).
3. Laske pesukansi hitaasti alas lattiaan. i-balance-kiinnike ponnahtaa automaattisesti ulos.



Kuva 21



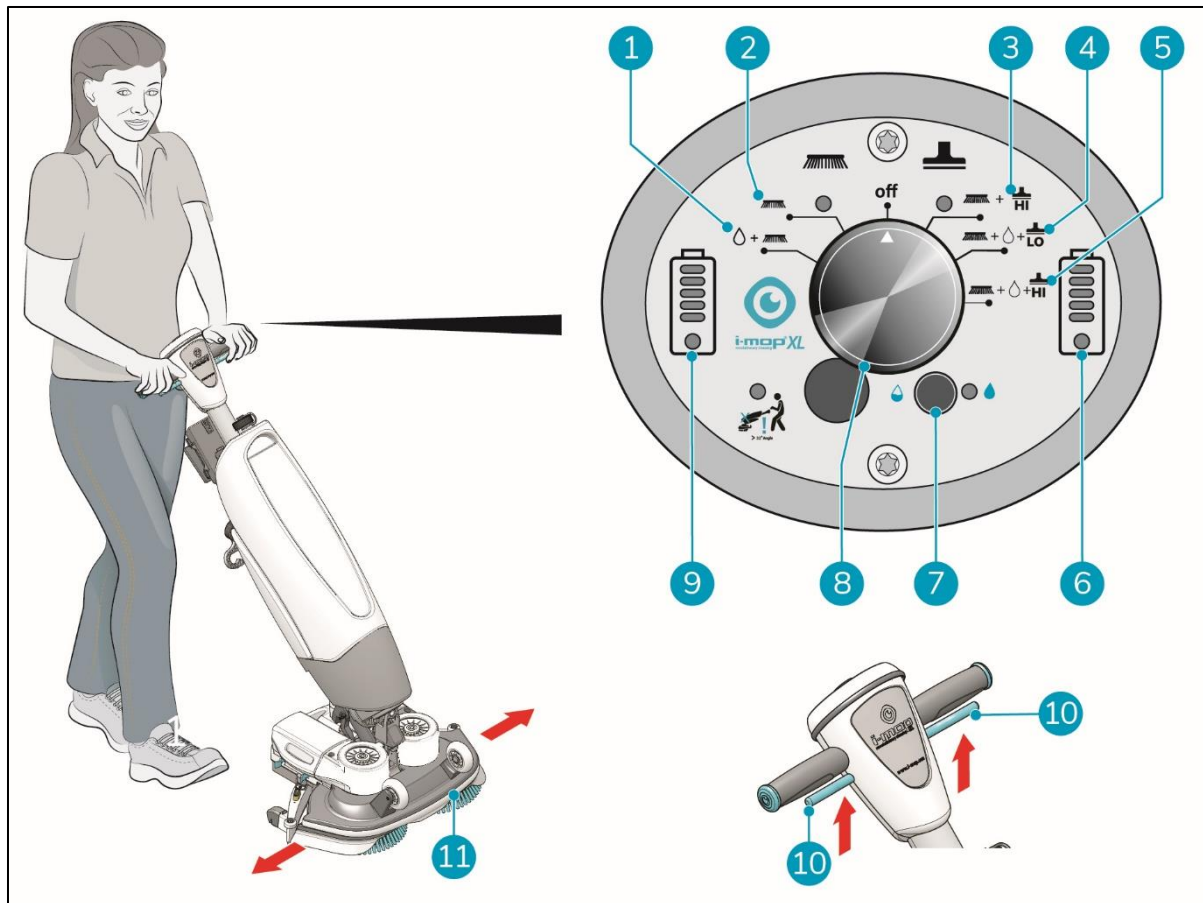
VAROITUS

Älä koskaan työnnä jalallasi pesukantta alaspäin.



HUOMIO

Aiemmista i-mop-sukupolvista poiketen i-mop XXL käynnistyy vain, kun pesukansi lasketaan lattialle. Kun i-mop XXL on pysäköity pystyasentoonsa, se pysyy täysin virrattomana, jotta akku ei purkautuisi ei-toivotusti. (Ensimmäiset 3 minuuttia koneen virta ei ole poissa käytöstä pysäköintiasennossa huolto- ja kunnossapitotarkoituksessa).



Kuva 22

4. Seiso i-mopin[®] XXL Pro takana. Valitse puhdistustila pääkytkimellä (Kuva 22, pos. 7). Tämä kytkee myös i-mop XXL Pron päälle. Voit valita vaihtoehdot itsenäisesti tai yhdistettynä.

- TILA 1: Harja + vesi/puhdistusliuos (Kuva 22, pos. 1).
- MODE 2: Vain harja (Kuva 22, pos. 2).
- MODE 3: Harja + imuri (Kuva 22, pos. 3).
- MODE 4: Harja + vesi/puhdistusliuos + pölynimuri (Kuva 22, pos. 4).
- MODE 4: Harja + vesi/puhdistusliuos + huippuimuri (Kuva 22, pos. 5).

5. Pidä kahvasta kiinni molemmiin käsiin.

6. Paina kahvan liipaisinta (Kuva 22, pos. 10). Tämä käynnistää myös i-mopin[®] XXL.

7. Kun liipaisinta puristetaan, i-mop XXL Pro liikkuu eteenpäin.

8. Kävele i-mop XXL Pro -mopin takana.

9. Ohjaa kääntämällä kahvaa varovasti vasemmalle tai oikealle siirtääksesi pesukansi (Kuva 22, pos. 11).

10. Laukaisimen vapauttaminen (Kuva 22, pos. 10) pysäyttää i-mop XXL Pron välittömästi. Imurimoottori pysähtyy 3 sekunnin kuluttua.

VINKKI: Opi kääntymään

i-mop[®] XXL Pro -mopin käyttö on hyvin intuitiivista ja kuin polkupyörällä ajaminen. i-mop XXL Pro on suunniteltu liikkumaan eteenpäin. Kääntyäksesi pysähdy kävelemästä ja käännä kahvaa



sisäpuolisella kädelläsi (kädellä, joka on haluamaasi suuntaan). i-mop XXL Pro voi kääntyä 360 astetta, joten sen avulla on mahdollista kääntää suuntaa.



VAROITUS

6.2.3 I-tasapainojärjestelmä

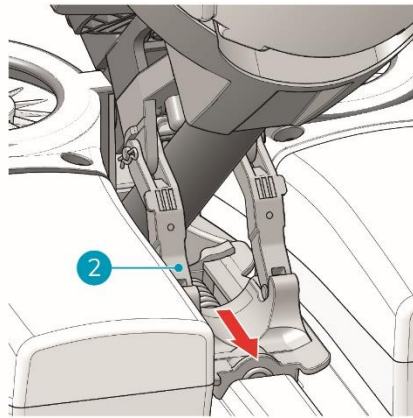
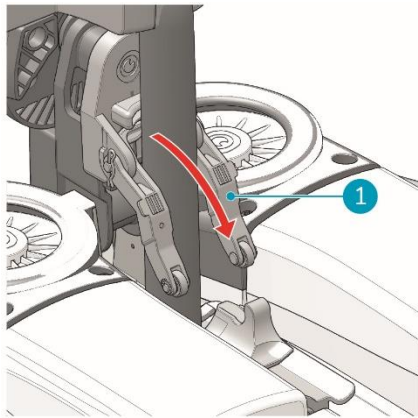


VAROITUS

Älä säilytä i-mop XXL Pro -moppia pysäköintiasennossa. Harjojen kulumisen välttämiseksi valot alkavat vilkkua, kun i-mop on pysäköintiasennossa yli 10 minuuttia.

i-mop XXL Pro on varustettu vallankumouksellisella i-balance-järjestelmällä. Tämän järjestelmän avulla i-mop XXL Pro -mopin runko voidaan pysäköidä mihin tahansa asentoon. Levitä i-mop vain haluamaasi asentoon, ja se pysyy pystyssä. i-balance-järjestelmä auttaa myös tukemaan koneen painoa jännitetyn jousen avulla.

Aktivoi i-balance-järjestelmä:



Kuva 23

1. Nosta i-mop XXL Pron runko pystyasentoon. i-mop XXL Pro -mopin kiinnike ponnahtaa automaattisesti ulos, Kuva 23, pos 1.
2. Nojaa i-mop XXL Pro -mopin runko taaksepäin. Kannattimen rullat painuvat jousitettua kannattimen pidikettä vasten, Kuva 23, pos 2.

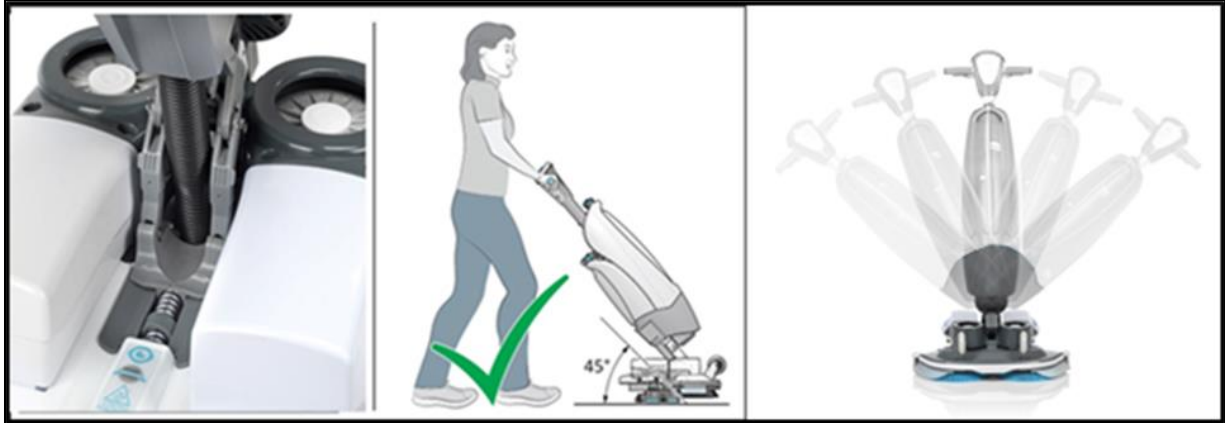
6.2.4 Pysäköintipaikka

1. Pysäköinti i-balancerin kanssa_ (kuva 23b)
i-balance-järjestelmän ansiosta i-mop seisoo ja pysyy tasapainossa missä tahansa asennossa i-mop XXL:ää käytettäessä. Levitä i-mop vain haluamaasi asentoon, ja se pysyy pystyssä. i-balance-järjestelmä auttaa myös tukemaan koneen painoa jännitetyn jousen avulla.

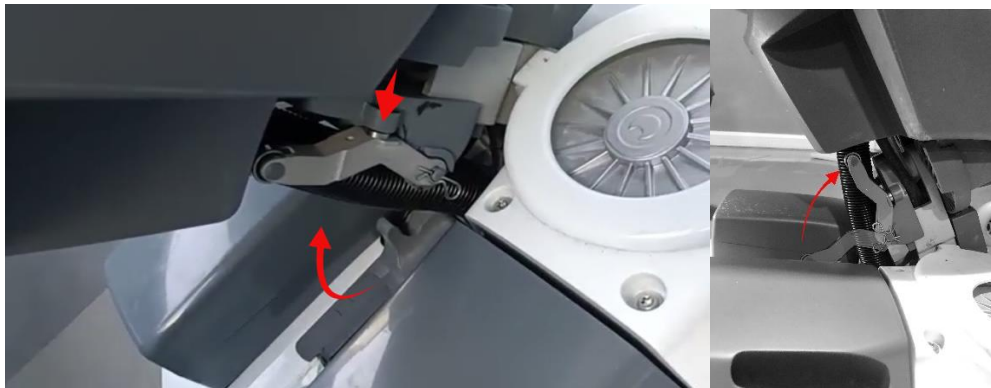


* Laita varsi aina takaisin säilytysasentoon ennen laitteen pysäköintiä. (kuva 23c).

* Älä koskaan säilytä konetta i-balance-järjestelmää käyttäen. (Pitkällä aikavälillä, koska se vaikuttaa harjojen tai tynnyjen käyttöikään).

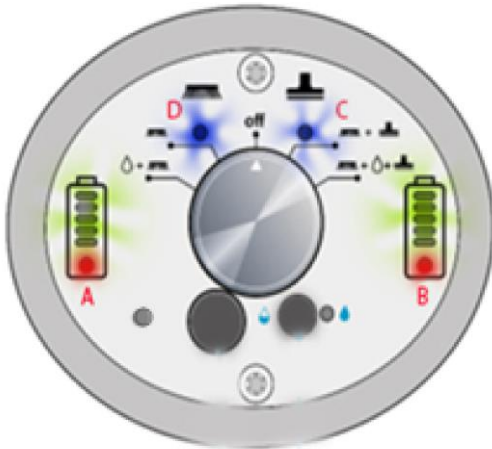


Kuva 23b



Kuva 23c: Palautetaan takaisin paikalleen ennen yksikön pysäköintiä.

2. Koneen lyhytaikaista pysäköintiä varten i-mop®:ssä on sisäänrakennettu ajastin, joka hallitsee ja takaa harjojen kestävyys. Käyttäjän ei pidä pysäköidä konetta liian pitkäksi aikaa harjojen varaan, jotta harjat eivät vaurioidu. Näyttö alkaa syttyä **kuvan 23d** mukaisesti. 9,5 minuutin kuluttua merkkivalot A, B, C ja D alkavat vilkkua.



Kuva 23d

3. 9,5 minuutin + 5 minuutin kuluttua näytön A|B|C|D valot sammuvat.

Tämän aika-asetuksen aikana voit edelleen käyttää konetta, jos kytket koneen päälle. Vielä 1,5 minuutin kuluttua kone kytkeytyy kokonaan pois päältä, etkä voi enää työskennellä koneen kanssa. Nostamalla kansi ylös ja laskemalla kansi uudelleen alas voit työskennellä jälleen, kun käännät nupin haluttuun suuntaan.

VINKKI: Käytä i-tasapainotinta pysäköintilaitteena.

Jos haluat tehdä nopeita toimenpiteitä, kuten puhdistaa pinnan mikrokuituliinalla tai ottaa jotain nopeasti pois työkaapista, voit pysäköidä i-mopin i-tasapainon päälle. Näin kone seisoo itsekseen ja käyttäjä voi tehdä nopeita hätätöitä. Harjavaurioiden välttämiseksi koneessa on sisäänrakennettu ajastin, joka ilmoittaa käyttäjälle, mitä tehdä. Katso vaiheet 2 ja 3 (6.2.4.), mitä varten valot ovat.

6.2.5 Helppo nostosarja



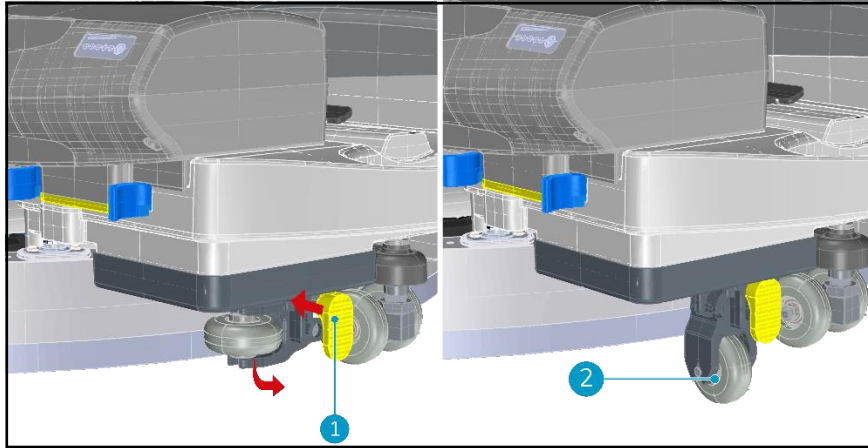
VAROITUS

Kävele hitaasti ja ole erityisen tarkkaavainen, kun nostosarja aktivoidaan. Lattia pysyy märkänä. Varmista, että merkitset työkohteen märän lattian merkillä.

Nostosarjan aktivoiminen nostaa pyyhkimen ylös, jotta pesuaineille jää hieman viipymäaika.



1. Aseta i-mop® XXL Pro säilytysasentoon, ks. kohta. 4.2.
2. Paina vipua (Kuva 25, pos. 1) nuolen osoittamalla tavalla.
3. Vedä nostinsarja alas. Pyörä menee alas (Kuva 25, pos. 2).
4. Käytä laitetta normaalisti. Varo, että lattia pysyy märkänä.



Kuva 25

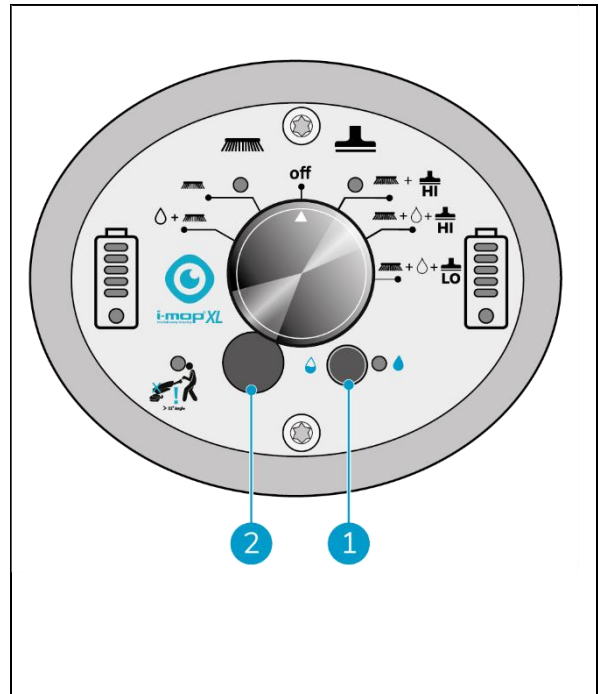
Varmista, että työmaan puhdistus lopetetaan nostopakkauksen ollessa kytkettynä pois päältä.

1. Deaktivoi painamalla vipua.(Kuva 25,1) Koneen paino työntää nostosarjan sisään.

6.2.6 ECO-tila

ECO-tilassa käytetään 40 % vähemmän puhdistusliuosta.

1. Ota ECO-tila käyttöön painamalla ECO-painiketta sen jälkeen, kun olet valinnut puhdistustilan (Kuva 24, pos. 1).
2. Kytke ECO-tila pois päältä painamalla ECO-tilaa uudelleen.
3. Voit säätää veden virtausta, kun ECO-tila on aktivoitu, poistamalla kumitulpan (Kuva 24, pos. 2) ja käyttäjä pieneä litteäkärkistä ruuvimeisseliä muuttaaksesi virtausnopeutta korkin alapuolella olevasta asteikosta. Katso virtausnopeuden taulukko alla.



Kuva 24



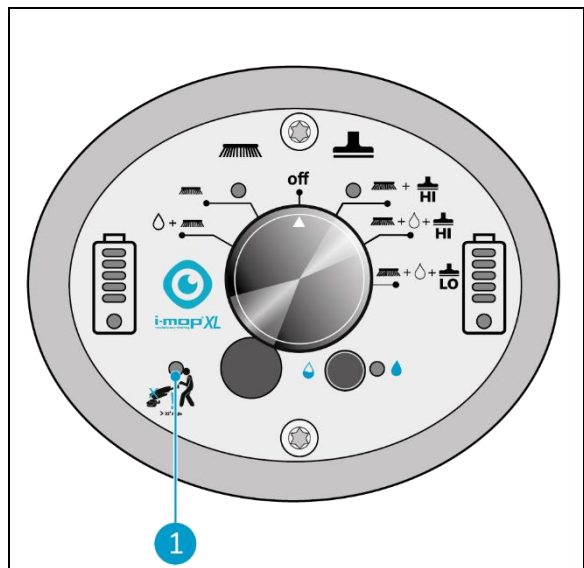
Standard flow: 250ml/minute

Arrow position	Water flow down time (Sec.)	Water stop tme (Sec.)	Water flow(ml/minute)	Remark
0	0.588	9.412	15	minimum flow rate water saving
1	1.176	8.824	29	
2	1.764	8.236	44	
3	2.352	7.648	59	
4	2.94	7.06	74	
5	3.528	6.472	88	
6	4.116	5.884	103	
7	4.704	5.296	118	
8	5.292	4.708	132	
9	5.88	4.12	147	
A	6.468	3.532	162	Standard flow rate water saving
B	7.056	2.944	176	
C	7.644	2.356	191	
D	8.232	1.768	206	
E	8.82	1.18	221	
F	9.408	0.592	235	Maximum flow rate water saving

Note that the flow rate is only affected when ECO mode is turned on.

6.2.7 Kulman varoitusilmaisin

Kulmavaroitusindikaattori vilkkuu sinisellä ympyröidyllä alueella heti, kun käyttäjä menee alle 32 asteen. Merkkivalo syttyy ja veden talteenotto keskeytyy. Kun kahva nostetaan 32 asteen yläpuolelle, tyhjennysmoottori käynnistyy uudelleen 5 sekunnin kuluttua. (kuva 27)

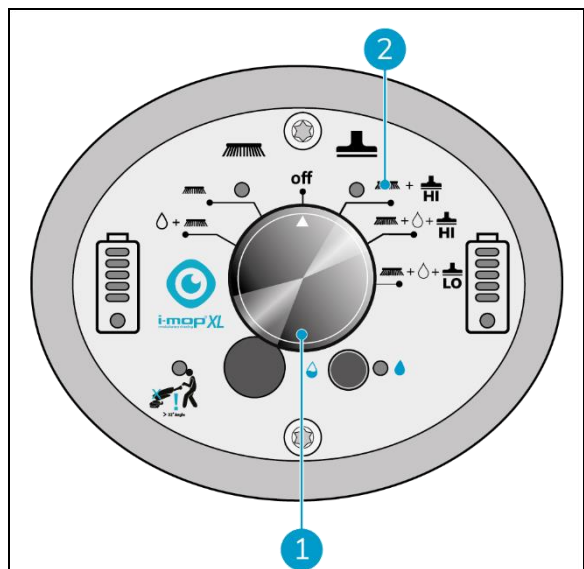


Kuva 25

6.2.8 i-mop® XL pro -laitteen sammuttaminen.

1. Käytä i-mop XXL Pro -pääkytkintä (Kuva 26, pos. 1) ja valitse MODE 3 Harja + kuiva imurointi (Kuva 26, pos. 2).
2. Käytä sitä noin 15-20 jalkaa / 4-6 metriä kauempana jäljellä olevan puhdistusliuoksen imuroimiseksi.
3. Aseta sitten pääkytkin OFF-asentoon.

Huomaa, että tyhjiömoottori käy vielä noin 3 sekuntia.





Kuva 26

6.2.9 Säiliöiden tyhjentäminen

Hävitä vesi tai puhdistusliuos molemmista säiliöistä asianmukaiseen viemäriin. Vaikka talteenottosäiliö on suurempi, tyhjennä se aina, kun puhdistusliuossäiliö täytetään.



VAROITUS

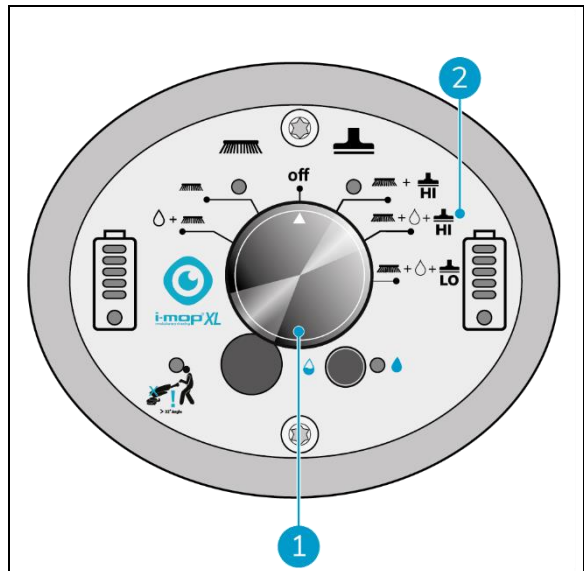
Noudata jäteveden käsittelyyn liittyvien liuosten hävittämistä koskevia paikallisia määräyksiä.

6.3 Puhdistus ja varastointi

6.3.1 Järjestelmän huuhtelu

Muista huuhdella säiliöt kokonaan, jotta putkistoissa ja venttiileissä mahdollisesti jäljellä oleva liuos häviää:

1. Täytä liuossäiliö uudelleen 2 - 4 kupilla / 0,5 - 1 litralla puhdasta vettä.
2. Käytä i-mop XXL Pro -pääkytkintä (Kuva 27, pos. 1) ja valitse MODE 4 Harja + vesi/puhdistusliuos + kuivaimuri (Kuva 27, pos. 2).
3. Käynnistä i-mop® XXL liipaisimella ja anna sen huuhdella järjestelmä.



Kuva 27

6.3.2 Säiliöiden puhdistaminen

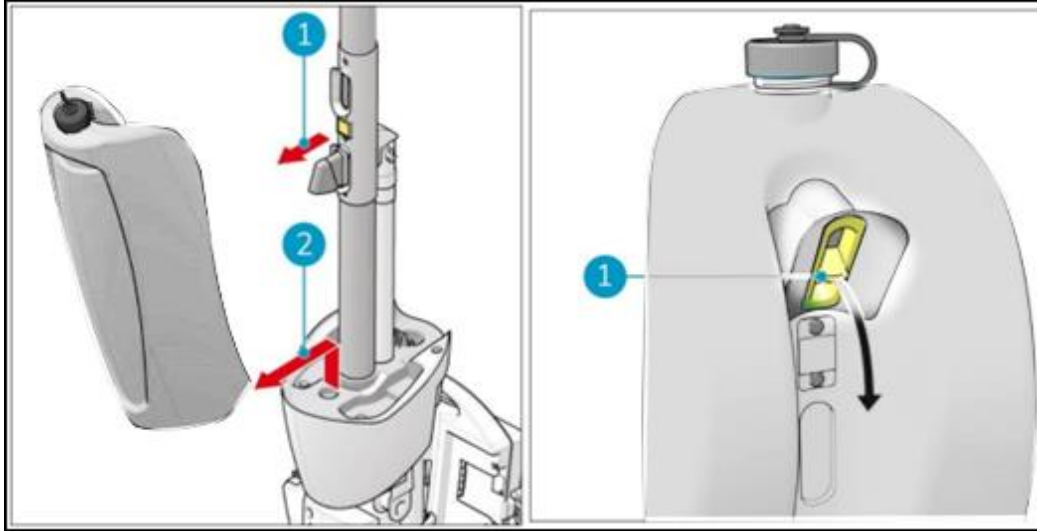
1. Hävitä vesi tai puhdistusliuos molemmista säiliöistä asianmukaiseen viemäriin.
2. Puhdista talteenottosäiliö perusteellisesti:
 - Täytä säiliö osittain makealla vedellä ja pidä sitä vaakasuorassa reiät ylöspäin.
 - Kallista säiliötä toistuvasti, jolloin kaikki lika ja roskat huuhtoutuvat säiliöstä perusteellisesti.
3. Puhdista liuossäiliö samaa menettelyä noudattaen.

VINKKI: Kuivaa säiliöt

Avaa molemmat säiliön korkit hieman ennen varastointia, jotta säiliöt voivat kuivua.



6.3.3 Suodattimen puhdistaminen



Kuva 30

Kuva 31

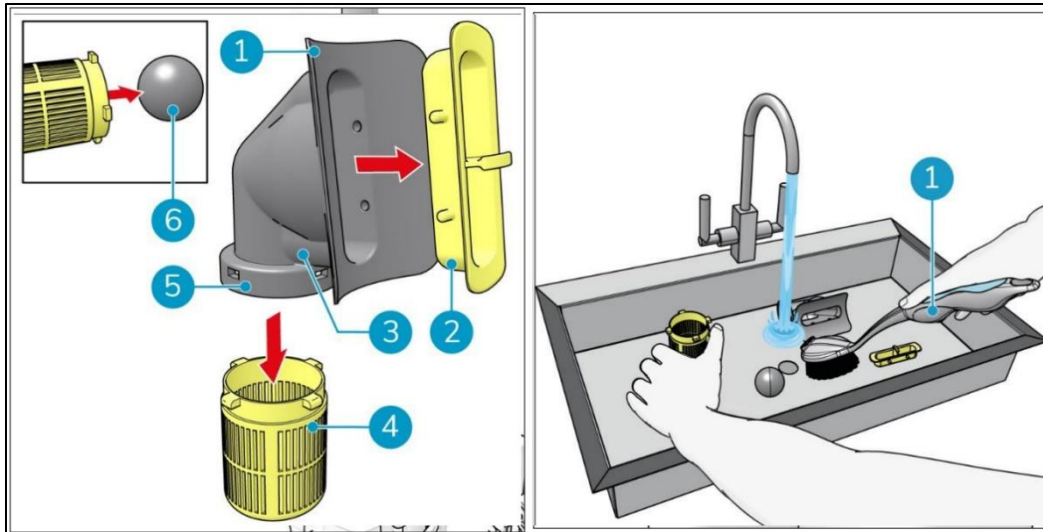
Jos haluat puhdistaa palautussäiliön ja pallokellukkeella varustetun sulkulaitteen, sinun on irrotettava palautussäiliö i-mop® XXL:stä.

1. Vedä talteenottosäiliön yläosaa ulospäin (kuva 30, pos 1).
2. Nosta talteenottosäiliötä ylöspäin ja siirrä se pois i-mop XXL:n rungosta.
(Kuva 30 pos 2) 3

Tartu pallokellukkeen sulkukokoonpanon tukikehykseen (kuva 31, pos 1) etusormen ja peukalon välissä ja vedä sitä ulospäin.

Pallokellukkeen sulkulaitteen purkaminen.

4. Vedä tukikehys (kuva 32, pos 2) ulos kumikotelosta (kuva 32, pos 3).
Tee tämä taivuttamalla kumilaippoja (kuva 32, pos 1) ulospäin, jotta tukikehyksen 4 nokkaa vapautuvat.
5. Vedä kellukepallokotelo (kuva 32, pos 4) ulos kumikotelosta. Tee tämä taivuttamalla kumirengasta (kuva 32, pos 5) ulospäin, jotta kellukepallokotelon 4 nokkaa vapautuvat.
6. Kelluva pallo (kuva 32, kohta 6) tulee ulos.
7. Huuhtelee osat vesijohtovedellä. Puhdista tarvittaessa harjalla (kuva 32, kohta 1).

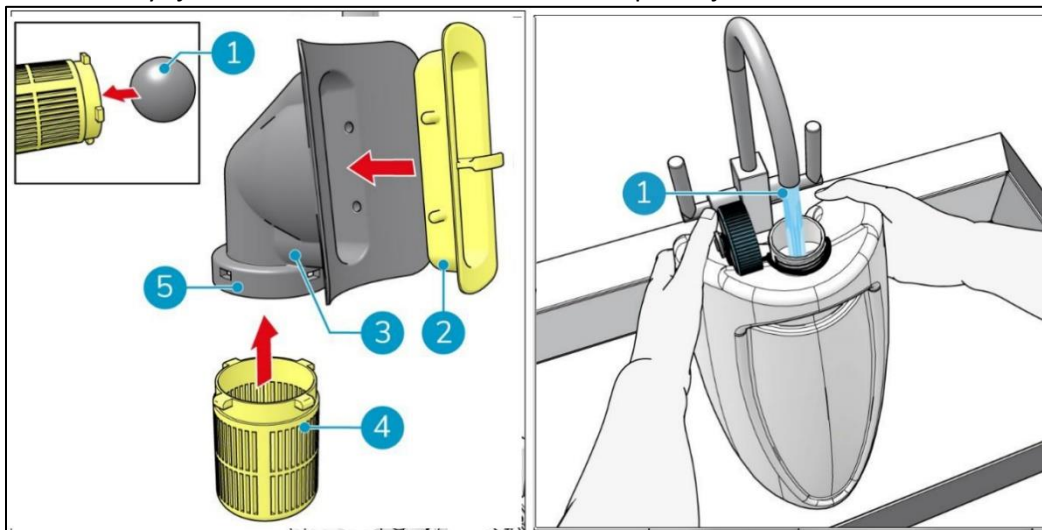


Kuva 32

Kuva 32

Pallokellukkeella toimivan sulkulaitteen kokoaminen.

8. Aseta kelluva pallo kelluvan pallon koteloon (kuva 33, pos. 1).
9. Paina kellukepallokotelo (kuva 33, pos 4) kumikoteloon (kuva 33, pos 3). Varmista, että kellukepallokotelon 4 nokkaa sopivat kumirenkaassa oleviin reikiin (kuva 33, pos 5).
10. Paina tukikehys (kuva 33, pos 2) kumikoteloon (kuva 33, pos 3). Varmista, että 4 nokkaa sopivat kumikotelon reikiin.
11. Täytä talteenottosäiliö noin 1 litralla vesijohtovettä (kuva 33, pos 1).
12. Ravista sitä varovasti ja hävitä jätevesi asianmukaisesti.
13. Aseta pallokellukkeen sulkukokoonpano takaisin talteenottosäiliöön, katso kuva 34. Varmista, että tukikehys ja kumikotelo istuvat tasaisesti säiliön päälle ja tiivistävät sen.



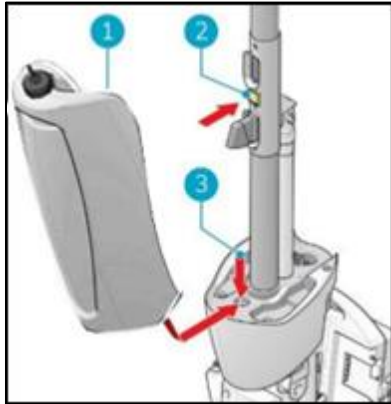
Kuva 33

Kuva 34

14. Aseta talteenottosäiliön pohja (kuva 35, pos. 1 ja pos. 3) i-mop® XXL:n etuosaan.



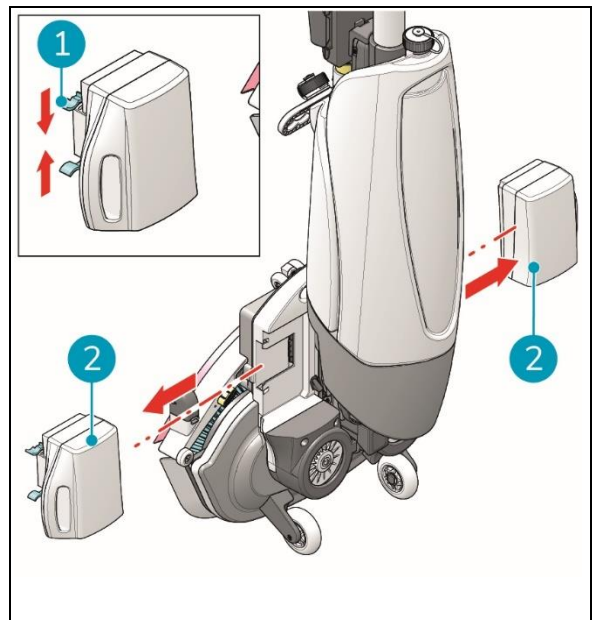
15. Työnnä säiliön yläosaa paikalleen, kunnes kuulet "naksahduksen", jolloin magneetti (kuva 35, pos 2) lukitsee palautussäiliön paikalleen.



kuva 35.

6.3.4 Akkujen irrottaminen

1. Aseta i-mop® XXL Pro säilytysasentoon, ks. kohta. 4.2.
2. Pidä i-mop XXL Pro -moppia pesukannesta kiinni sen vakauttamiseksi.
3. Samalla kun painat molempia muovitappeja sisäänpäin (Kuva 28, pos. 1), vedä kumpikin akkupaketti pois (Kuva 28, pos. 2).
4. Kun i-mop XXL Pro -moppia ei käytetä säännöllisesti, säilytä ladattuja akkuja.
5. Säilytä paristot kuivassa, puhtaassa paikassa.
6. Varmista, että akut ladataan kuukausittain.



Kuva 28

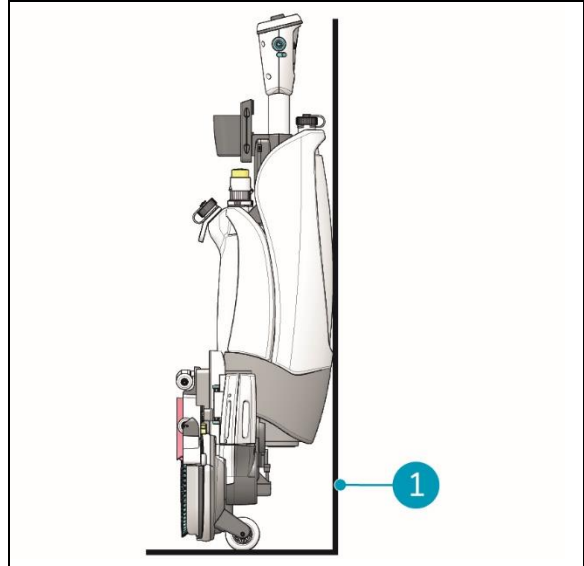
6.3.5 Harjojen ja puristimen tarkistus

1. Tarkista, että molemmat harjat ovat puhtaita ja ehjiä, ks. kohta. 5.2.2 irrotusohjeet.
 - Puhdista ne raikkaassa vedessä tai vaihda ne tarvittaessa.
 - Vaihda harjat, jos keltainen kulumisilmä on samalla korkeudella kuin muut harjakset.
2. Tarkista, että puristin on puhdas ja ehjä, ks. kohta 7.2.1 irrotusohjeet.
 - Puhdista se raikkaalla vedellä ja pyyhi se puhtaalla, kostealla liinalla.
 - Vaihda puristimen terät tarvittaessa.



6.3.6 Säilytä pystyasennossa

1. Varmista, että i-mop® XXL Pro säilytetään paikassa, jossa kukaan ei voi törmätä siihen.
2. Aseta i-mop XXL Pro säilytysasentoon, katso kohta 4.2.
3. Säilytä i-mop XXL Pro lähellä seinää (Kuva, pos. 1) siten, että kahva osoittaa seinää kohti ja harjat ovat seinästä poispäin.



Kuva 37



7 Huolto



VAROITUS

Irrota akku ennen puhdistus- tai huoltotoimenpiteitä.



VAROITUS

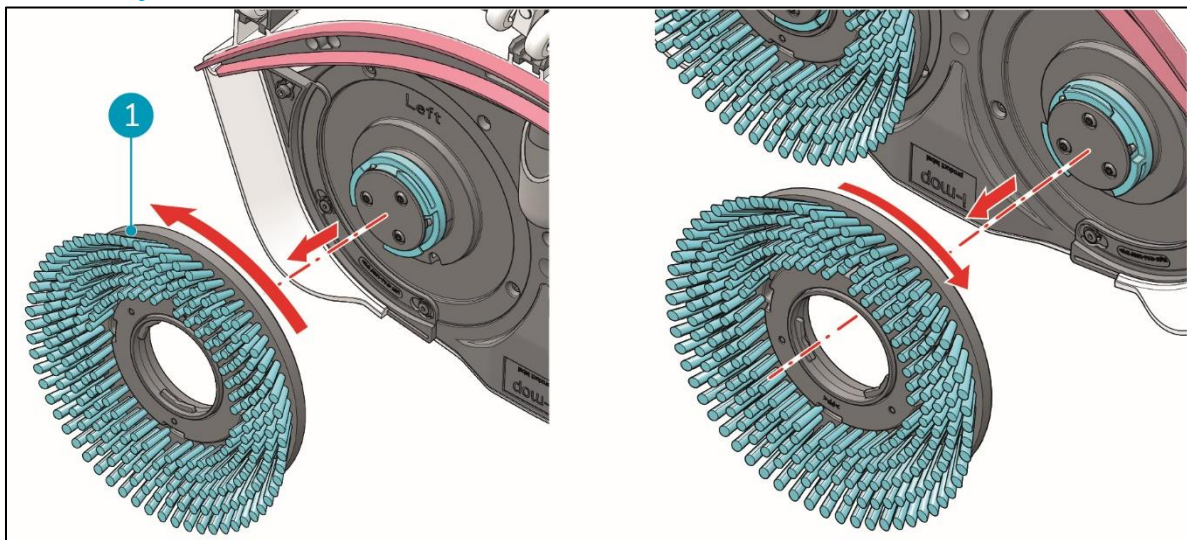
Pidä i-mop® XXL Pro -mopin runko aina pystyasennossa, kun vaihdat harjat tai imurin.



VAROITUS

Käytä aina kumikäsineitä, kun teet huoltotöitä.

7.1 Harjan vaihto



Kuva 38

Harjat kiinnitetään pesukannelle bajonettikiinnityksellä.

1. Aseta i-mop XXL Pro säilytysasentoon, katso kohta 4.2.
2. Pidä toisella kädellä tukevasti kiinni pesukannesta.
3. Käännä toisella kädelläsi vasenta harjaa (Kuva, pos. 1) vastapäivään, kunnes tunnet vastusta tai näet moottorilevyn kääntyvän myös.
4. Vedä harja itseäsi kohti, irti moottorilevystä.
5. Käännä oikeaa harjaa myötäpäivään, kunnes tunnet vastusta tai näet moottorilevyn kääntyvän.
6. Vedä harja itseäsi kohti, irti moottorilevystä.
7. Tarkasta moottorilevyt silmämääräisesti.
8. Puhdista i-mop XXL Pro -pesukansi puhtaalla, kuivalla liinalla ennen harjojen asentamista.

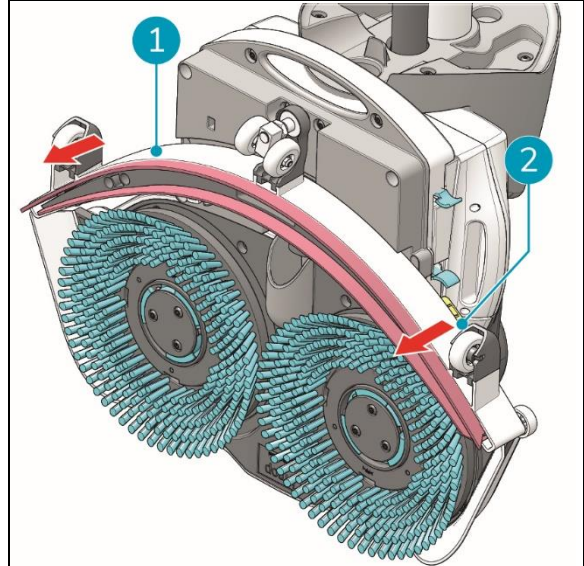


7.2 Puristimen vaihto

Pyyhkimen terät ovat pareittain ja kuluvat ajan myötä. Kun huomaat, että lattia ei enää kuivu kunnolla, vaihda siivilänterät.

7.2.1 Puristimen irrottaminen

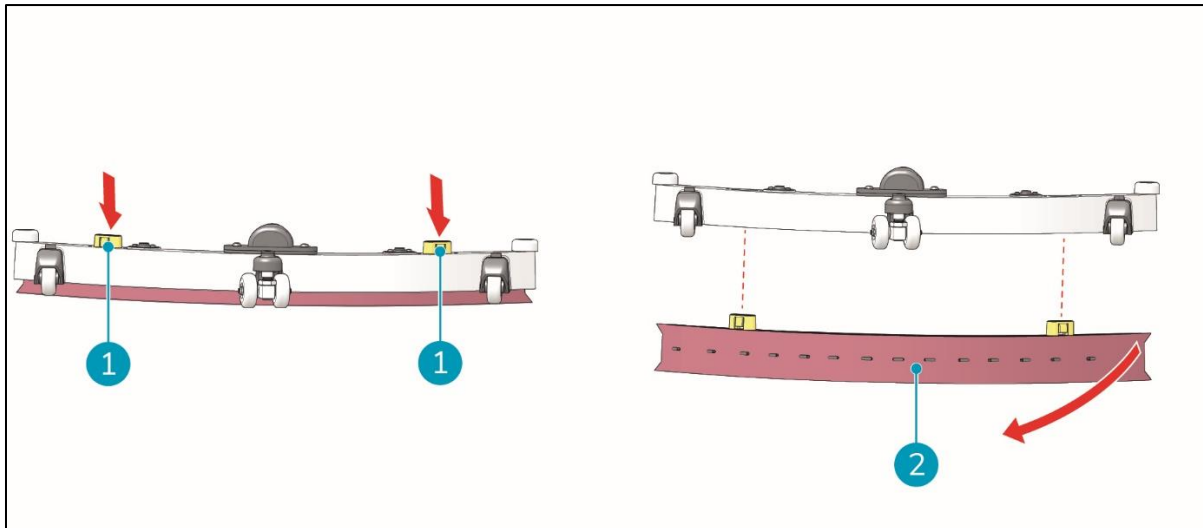
1. Aseta i-mop® XXL Pro säilytysasentoon, ks. kohta. 4.2.
2. Pidä toisella kädellä tukevasti kiinni pesukannesta.
3. Irrota puristin vetämällä sen vasemmalta puolelta (Kuva 29, pos. 1).
4. Irrota puristin vetämällä sen oikeasta sivusta (Kuva 29, pos. 2).
5. Irrota imuletku imurista kiertämällä letkua.



Kuva 29

7.2.2 Puristimen terän kääntäminen/vaihtaminen

1. Vedä varovasti alaspäin siiviläyksikkö pesukannesta.
2. Kun yksikkö on irrotettu pesukannesta, paina samanaikaisesti kahta mustaa nuppia, jotka ovat puristinyksikön yläosassa (Kuva 30, pos. 1). Pyyhkimen terien pidike irtaoo pyyhkimen teräyksiköstä. Nyt pyyhkimen terät ovat näkyvissä.



Kuva 30

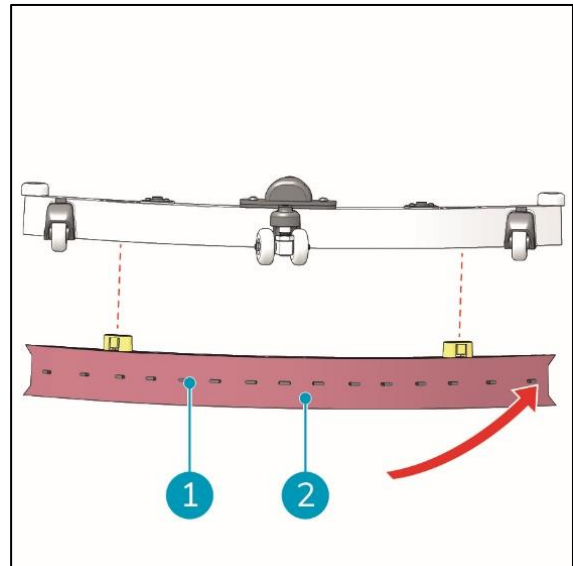
3. Vedä etu- ja takakumipyhkimen terät irti pitimen metallisista nokista (Kuva 300, pos. 2).
4. Tarkasta etu- ja takakumiterät:
 - Ensimmäinen kerta: käännä terät niin, että terän yläosa on nyt lattiaa kohti. Työnnä etulevyn ruuvit reikien läpi.
 - Toisella kerralla: kiinnitä uusi teräsarja. Työnnä etulevyn ruuvit reikien läpi.



VAROITUS

Pieniä nuolenkaltaisia muotoja sisältäviä erikoislaippateriä ei voi vaihtaa. Ne on vaihdettava joka kerta.

5. Vaihda kuminen puristimen terä uuteen, (Kuva, pos. 2). Kiinnitä se pidikkeeseen painamalla sitä kevyesti pidikkeen metallinastoihin, (Kuva, pos. 1).



Kuva 41

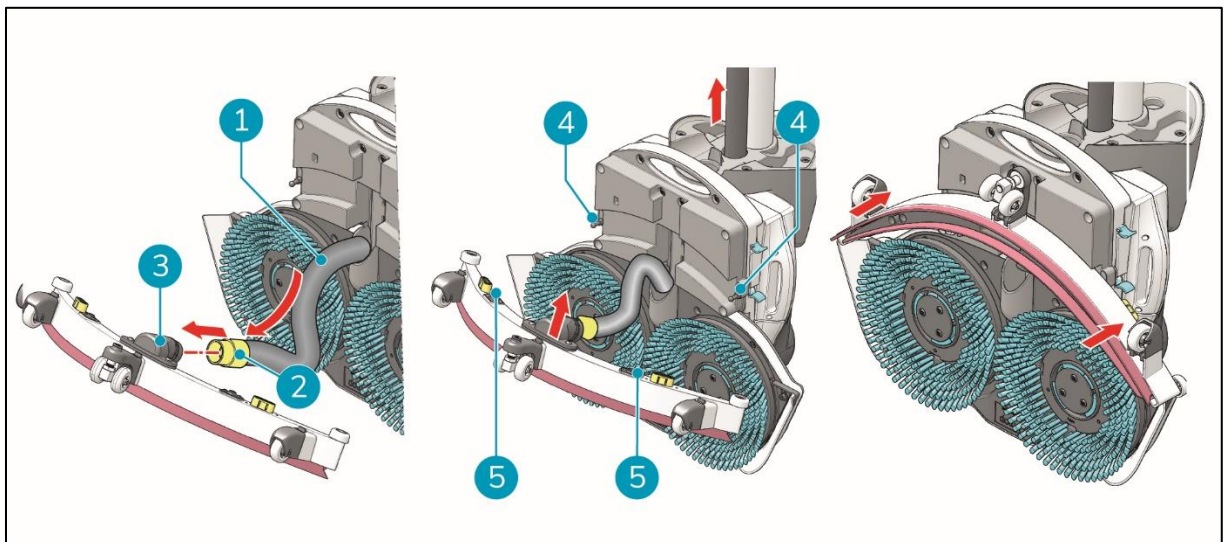
6. Suorita edellinen vaihe toiselle puristimen terälle.
7. Aseta puristusterän pidike takaisin puristusteräyksikköön.



HUOMIO

Kohdista pyyhkimen terien pidikkeen nystyrät pyyhkimen teräyksikön loviin.

7.2.3 Puristimen kiinnittäminen



Kuva 42

Kiinnittääksesi puristimen:

1. Ota tyhjiöletku (Kuva, pos. 1).
2. Aseta letkuliitin (Kuva, pos. 2) puristimeen (Kuva, pos. 3).



3. Kierrä letkuliitintä 1/4 kierrosta vastapäivään, jotta se istuu tiukasti (Kuva, kohta 2).
4. Vedä imuletku varovasti takaisin koneeseen.
5. Pidä toisella kädellä tukevasti kiinni pesukannesta.
6. Kohdista pesukannen nastat (Kuva, pos. 4) puristimen reikien kanssa. (Kuva, pos. 5).
7. Työnnä puristimen vasen puoli paikalleen.
8. Työnnä puristimen oikea puoli paikalleen.

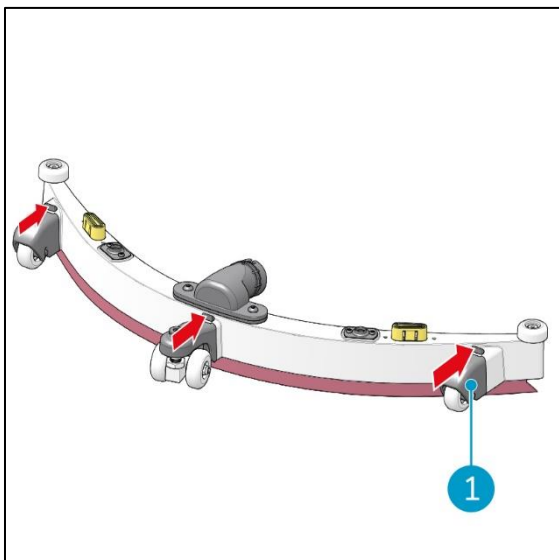
7.3 Tyhjiöletkun vaihtaminen

1. Irrota puristin kuten on kuvattu kohdassa 7.2.1.
2. Irrota liuossäiliö. Näet, mihin tyhjiöletku on liitetty. i-mop® XXL Pro -kahvaan.
3. Pidä toisella kädellä tukevasti kiinni pesukannesta.
4. Irrota imuletku kiertämällä liitintä 1/4 kierrosta myötäpäivään.
5. Nyt voit vetää imuletkun varovasti irti koneen yläosasta.
6. Ohjaa uusi alipaineletku aukon kautta letkuliitäntään, joka sijaitsee laitteen kohdalla. i-mop XL Pro -kahvassa.
7. Liitä yläosa letkuliittimeen kiertämällä sitä 1/4 kierrosta myötäpäivään, kunnes ne ovat kohdakkain.
8. Asenna puristin takaisin paikalleen.

7.4 Pyörien vaihtaminen

i-mop XXL -mopin siivouslaitteessa on kolme tukipyörää. Nämä pyörät on sijoitettu pieneen muoviseen tukikannattimeen. Voit vaihtaa pyörät:

1. Paina puristinyksikön yläosassa olevaa salpaa pyörää kohti. Näin pyörän kiinnikkeen salpa vapautuu.
2. Liu'uta pyörän kiinnike irti puristinyksiköstä (Kuva).
3. Vaihda kiinnike uuteen ja työnnä se takaisin puristinyksikköön.





Kuva 43

Kaikki kolme pyörää on mahdollista korvata kääntyvillä pyörillä. Tämä vaikeuttaa i-mopin hallintaa. Kaikkien pyörien vaihtaminen kääntyviin pyöriin on tehtävä vain lattian kunnostuksen yhteydessä.



VAROITUS

Jos kaikki pyöräyksiköt vaihdetaan kääntyviin pyöriin, i-mopin imutoimintoa ei saa käyttää. i-moppia on vaikea ohjata, eikä vesi pääse työntymään siivouspyyhkimen alle.



HUOMIO

i-mop XXL Pro -mopissa on vakiona nailonpyörät. Riippuen ympäristöstä, jossa i-mop XL Pro -moppia käytetään, nailonpyörät voidaan korvata metallipyörillä.

7.5 Roiskesuojien vaihtaminen

Roiskesuojat on asennettu muoviseen pidikkeeseen. Roiskesuojat on vaihdettava noin kahden vuoden välein. Roiskesuojan vaihtaminen:

1. Irrota harjat kohdassa 5.2.2.
2. Paina muovipidikettä, jossa on roiskesuojat, irti painamalla sitä alaspäin, pois päin harjojen keskeltä.
3. Vaihda roiskesuojalla varustettu muovipidike uuteen ja asenna se takaisin kannelle.
4. Kiinnitä harjat takaisin kuten kohdassa 5.2.2.

7.6 Suositeltu lisäpuhdistus

Puhdista i-mop[®] XXL Pro ulkoisesti viikoittain hankaamattomalla, liuotteettomalla puhdistusaineella tai puhtaalla, kostealla liinalla. Jos haluat puhdistaa hankauskannen, irrota harjat.

7.7 Suositeltu huoltoaika

Huolto on suoritettava jollakin huoltokumppanillamme. Ensimmäistä huoltoa suositellaan 200 tunnin jälkeen. Täydellinen huolto suositellaan tehtäväksi 500 tunnin välein.

Tarkista aukioloajat säännöllisesti i-linkistä osoitteesta ilink.i-teamglobal.com. Lisätietoja on i-linkin käyttöoppaassa.

7.8 Tarvikkeet

i-mop XXL Pro voidaan varustaa erilaisilla harjoilla ja kiillotustyynyillä. Näiden lisävarusteiden käyttö on sallittua vain kokeneille ja koulutetuille käyttäjille, sillä jotkin kiillotustyynyt voivat olla hankaavia ja vahingoittaa lattiapintaa, jos niitä käytetään väärin. Lisätietoja saat myyntiosastoltamme tai yhteistyökumppanilta, joka toimitti i-mop XXL Pro -mopin.



8 Vianmääritys

Ongelma	Syy	Ratkaisu
Ei virtaa	Ei paristoja	Aseta paristot
	Tyhjät paristot	Lataa akut
	Paristot väärin sijoitettu	Poista ja asenna paristot uudelleen
Riittämätön/ei veden virtausta	Väärä ohjelma	Tarkista toimintatila ohjauspaneelista
	Eco-tila päällä	Tarkista ohjauspaneelin ECO-tilan merkkivalo
	Tyhjä säiliö	Täytä säiliö
	Säiliö väärin sijoitettu	Säiliön venttiiliä on napsautettava nänniin tiivisteiden avaamiseksi, vaihda säiliö.
	Suodatin tukossa	Varmista, ettei liuossäiliössä ole likapartikkeleita ja että suodatin on puhdas.
	Tukkeutunut vesiputki	Palvelupyyntö
Huono veden talteenotto	Puristimen aukko tukossa	Irrota putki ja puhdista puristimen aukko.
	Repeämät puristimen terissä	Vaihda puristimen terät
	Suodatin tukossa	Tarkista keltainen suodatin ja puhdista tarvittaessa
	Tyhjiöletku tukossa	Tarkista ja poista tukos
	Tyhjiöpumppu ei toimi	Palvelupyyntö
Vuoto	Väärin sijoitetut säiliöt	Tarkista ja kiinnitä nestesäiliöt uudelleen
	Tyhjiöletkun repeämä	Vaihda tyhjiöletku tai pyydä huoltoa
Akku ei lataudu	Akun käyttöikä on lopussa	Vaihda akku
Laturi ei lataudu		Palvelupyyntö
Kulmavaroituksen merkkivalo vilkkuu		I-moppia voidaan edelleen käyttää. 15 minuutin kuluttua i-mop on käynnistettävä uudelleen.

8.1 Ilmoita ongelmasta i-linkin kautta[®]

1. Skannaa laitteessa oleva QR-koodi puhelimella tai tabletilla.



2. i-link QR-laskeutumissivu avautuu.
3. Napsauta "Ilmoita ongelmasta" ja ilmoita ongelmasta.



9 Käytöstäpoisto ja loppusijoitus



HUOMIO

i-mop® XXL Pro -mopin omistajan vastuulla on hävittää tuote vastuullisesti.

Käytöstä poistamisen jälkeen i-mop XXL Pro sisältää edelleen arvokkaita resursseja, ja se on hävitettävä paikallisten sähkölaitteiden kierrätystä koskevien lakien ja määräysten mukaisesti.



Ennen hävittämistä:

1. Huuhtelee kone, katso kohta 6.3.1.
2. Poista paristot erilliseen hävittämiseen, katso kohta 6.3.3.

VINKKI:

Vaihtoehtoisesti voit säilyttää paristot käytettäväksi toisessa i-team-laitteessa.

3. Poista kaikki irtonaiset osat, kuten harjat, säiliöt ja puristin.
4. Hävitä kaikki tuotteet paikallisten lakien ja määräysten mukaisesti.



10 Liitteet

10.1 CE-sertifikaatti

C E R T I F I C A T E of Conformity EC Council Directive 2014/30/EU Electromagnetic Compatibility		 TÜVRheinland [®]
Registration No.:	AE 50408406 0001	
Report No.:	50127657 001	
Holder:	Future Cleaning Technologies (FCT) B.V Hoppenkuil 27A 5626 DD Eindhoven Netherlands	
Product:	Floor Cleaning Machine (i-mop)	
Identification:	XL XXL Serial No.: n.a. Remark : Refer to test report 50127657 001 for details.	
Tested acc. to:	EN 55014-1:2006+A1+A2 EN 55014-1:2017 EN 55014-2:1997+A1+A2 EN 55014-2:2015	
<p>This certificate of conformity is based on an evaluation of a sample of the above mentioned product. Technical Report and documentation are at the Licence Holder's disposal. This is to certify that the tested sample is in conformity with all provisions of Annex I of Council Directive 2014/30/EU. This certificate does not imply assessment of the production of the product and does not permit the use of a TÜV Rheinland mark of conformity. The holder of the certificate is authorized to use this certificate in connection with the EC declaration of conformity according to the a.m. Directive</p>		
Date <u>20.06.2018</u>	Certification Body  Dono Zhou	
TÜV Rheinland LGA Products GmbH - Tillystraße 2 - 90431 Nürnberg		
CE The CE marking may only be used if all relevant and effective EC Directives are complied with. CE		
<small>102001-2-04.08 © TÜV, TÜV Rheinland and TÜV are registered trademarks. Issuance and approval requires prior approval.</small>		



10.2 i-Story

Kyse ei ole vain siivouskoneista.

Kyse on ihmisten ja maapallon hyvinvoinnista.

Olemme innostuneita siivouksesta, innostuneita kestävästä kehityksestä ja omistautuneita innovoinnille.

Uskomme, että tehokas puhdistus on enemmän kuin vain lian poistaminen. Se tarkoittaa ihmisten terveyden ja turvallisuuden varmistamista ja samalla työn tekemistä helpommaksi, yksinkertaisemmaksi, tehokkaammaksi ja jopa hauskaksi. Se tarkoittaa johdonmukaisia tuloksia kaikkialla maailmassa ja samalla maailman suojelemista. Ja se tarkoittaa kumppanuuksien luomista, jotta voimme kasvattaa maailmanlaajuista voimaa paremman siivouksen puolesta. Loppujen lopuksi siihen tarvitaan tiimi.

i-team.

Valmistettu siniseksi

Käyttämällä i-moppeja kumppanisi, asiakkaasi ja käyttäjät pienentävät vesijalanjälkeä ja vaikuttavat samalla myönteisesti veden saatavuuteen maailmassa. Joka päivä, kun i-mop on käytössä, Made Blue varmistaa samalla, että joku muu maapallolla saa puhdasta vettä. Jokaista litraa kohden, jonka i-mop käyttää toiminnassaan, i-tiimi ja Made Blue peilaavat puhdasta juomavettä kehitysmaahan. Planeetta on kaunis paikka, jossa asuu yli 7 miljardia ihmistä. Ihmiset tarvitsevat vettä elääkseen, hengittääkseen ja nauttiakseen elämästään. Maailmanlaajuisesti 2,7 miljardia ihmistä kärsii juomaveden puutteesta. Tilanne on pysyvä 780 miljoonalle ihmiselle. Joka vuosi 3,5 miljoonaa ihmistä kuolee tämän vuoksi. Siksi Made Blue investoi hankkeisiin kehitysmaissa. Olemme Made Bluen ylpeä kumppani. Made Blue peilaa i-teamin käyttämää vettä puhtaan veden luomiseen kehitysmaissa. 1 litra 1 litraa vastaan.



MADE BLUE



Puhtaan veden saanti kaikille.



i-team Professional b.v.

Hoppenkuil 27b, 5626 DD Eindhoven, Alankomaat

Puhelin: +31402662400

Sähköposti: hello@i-teamglobal.com

Internet: www.i-teamglobal.com

