



i-vac[®] 5

Sempre facile

Manuale utente



i-team Professional b.v.

Hoppenkuil 27b, 5626 DD Eindhoven, Paesi Bassi

T +31402662400

E hello@i-teamglobal.com

I www.i-teamglobal.com



i-team[®]



Traduzione del manuale utente originale scritto in lingua inglese

Future Cleaning Technologies B.V.

Hoppenkuil 27b, 5626 DD Eindhoven, Paesi Bassi

T +31402662400

E hello@i-teamglobal.com

I www.i-teamglobal.com

Modello: C05

Data: 10/04/2020

Codice prodotto: C05.I-V.XXXXC

Versione: v.1.0

Prefazione

Grazie per aver acquistato i-vac[®] 5. L'i-vac 5 ha un fustino a forma di uovo per lavorare in modo ottimale in aree più piccole e poterlo avvicinare a sé. Tutti gli accessori e le attrezzature necessarie forniti con la macchina possono essere riposti su di essa.



Seguendo le istruzioni, l'i-vac 5 è facile da utilizzare. Leggere attentamente il manuale dell'utente. Acquisire familiarità con le corrette procedure operative e di manutenzione. Conservare il manuale in un luogo sicuro. Il manuale è una parte essenziale dell'i-vac 5 e deve essere consegnato al nuovo proprietario al momento della rivendita o della sostituzione. Ogni i-vac 5 ha un numero di identificazione univoco che si trova sulla parte superiore del corpo principale. Il partner i-team ha bisogno di questo numero quando si ordinano i pezzi.

Quando in questo manuale si fa riferimento al "produttore", si intende: Future Cleaning Technologies B.V., una società affiliata di i-team a Eindhoven, Paesi Bassi. Quando il presente manuale fa riferimento al "partner", si intende il partner di assistenza e di rivendita i-team locale.

Scopo del manuale utente

Lo scopo del manuale dell'utente è quello di fornire informazioni all'utente durante il ciclo di vita dell'i-vac 5 in modo tale che l'i-vac 5 venga utilizzato correttamente, in modo efficiente e sicuro, anche in caso di uso improprio ragionevolmente prevedibile.

Il manuale utente contiene istruzioni relative a:

- sicurezza personale dell'operatore;
- uso previsto e non previsto di i-vac 5;
- istruzioni per l'uso quotidiano;
- istruzioni di manutenzione;
- condizioni di conservazione;
- smaltimento dell'i-vac 5.

Le presenti istruzioni devono essere tenute in considerazione per evitare rischi che potrebbero causare danni fisici e/o materiali.

Destinatari

Questo manuale dell'utente è destinato agli operatori che utilizzano l'i-vac 5 e ai loro supervisor, nonché ai partner e agli importatori.

Operatori dell'i-vac 5


L'i-vac 5 può essere utilizzato solo da una persona che:

- ha letto e compreso correttamente le istruzioni contenute in questo manuale;
- viene formata da un operatore esperto che ha letto e compreso le istruzioni contenute in questo manuale.



Guida alla lettura

I seguenti simboli e termini sono utilizzati in questo manuale per avvisare il lettore riguardo a problemi di sicurezza e informazioni importanti:

| Simbolo | Termine | Spiegazione |
|---|-------------------|---|
|  | ATTENZIONE | Indica una situazione pericolosa che, in caso di inosservanza delle istruzioni di sicurezza, può provocare lesioni all'operatore o alle persone presenti e danni lievi o moderati al prodotto o all'ambiente. |
|  | CAUTELA | Indica una situazione pericolosa che, in caso di inosservanza delle istruzioni di sicurezza, può comportare danni lievi e/o moderati al prodotto o all'ambiente. |
|  | ATTENZIONE | Indica una situazione di responsabilità nella quale il produttore o i suoi partner e affiliati non possono essere ritenuti responsabili per danni causati dalla mancata conformità. |



Contenuto

| | |
|---|----|
| Prefazione | 2 |
| Scopo del manuale utente | 3 |
| Destinatari..... | 3 |
| Operatori dell'i-vac 5..... | 3 |
| Guida alla lettura..... | 4 |
| 1 Introduzione | 7 |
| 1.1 Uso previsto del prodotto | 7 |
| 1.2 Uso non previsto del prodotto | 8 |
| 1.3 Durata..... | 9 |
| 1.4 Modifiche | 9 |
| 1.5 Specifiche | 9 |
| 1.6 Garanzia | 10 |
| 1.7 Identificazione..... | 10 |
| 2 Descrizione | 11 |
| 3 Sicurezza..... | 12 |
| 3.1 Istruzioni generali di sicurezza | 12 |
| 3.2 Rischi durante il funzionamento | 12 |
| 4 Trasporto e conservazione | 13 |
| 5 Montaggio e installazione | 14 |
| 5.1 Rimozione dalla confezione | 14 |
| 5.2 Montaggio..... | 15 |
| 5.3 Sostituzione del sacchetto per la polvere | 16 |
| 6 Funzionamento | 20 |
| 6.1 Prima di iniziare..... | 20 |
| 6.1.1 Regolazione dell'altezza..... | 20 |
| 6.2 Inizio | 21 |
| 6.2.1 Dopo il funzionamento | 21 |
| 7 Manutenzione | 22 |
| 7.1 Pulizia | 22 |
| 7.1.1 Pulizia della macchina..... | 22 |
| 7.1.2 Pulizia del tubo flessibile e dell'asta | 22 |
| 7.1.3 Sostituzione del filtro del motore..... | 23 |
| 7.2 Condizioni dello strumento..... | 24 |
| 7.3 Parti danneggiate o usurate..... | 24 |
| 7.4 Frequenza di manutenzione..... | 25 |



| | | |
|------|---------------------------------|----|
| 7.5 | Rimessaggio..... | 25 |
| 8 | Risoluzione dei problemi | 26 |
| 9 | Dismissione e smaltimento | 27 |
| 10 | Allegati..... | 28 |
| 10.1 | Certificato CE..... | 28 |



1 Introduzione

L'i-vac® 5 ha un fustino a forma di uovo per lavorare in modo ottimale in aree più piccole e poterlo avvicinare a sé. È possibile riporre nella macchina gli accessori utili e l'attrezzatura necessaria in modo da averli sempre a disposizione. La maniglia principale robusta ed ergonomica offre una libertà di movimento mai provata prima. L'i-vac 5 verrà sempre con te.

Questo manuale è destinato a coloro che lavorano con l'i-vac 5 ed eseguono la manutenzione giornaliera. Il manuale deve essere letto per intero prima di procedere. Questo manuale descrive la corretta modalità di utilizzo, le misure di sicurezza, la manutenzione e il trasporto.

i-team migliora continuamente tutti i suoi prodotti in base all'esperienza e al feedback degli utenti. Eventuali discrepanze tra i testi e/o le immagini dal manuale e l'i-vac 5 possono quindi derivare dalla differenza di modello o da possibili cambiamenti dovuti a sviluppo e innovazione continui.

1.1 Uso previsto del prodotto

L'i-vac 5 è progettato esclusivamente per uso interno e per la raccolta di materiali **asciutti**.



Figura 1

L'i-vac 5 è adatto all'uso commerciale. Ad esempio: In hotel, scuole, ospedali, fabbriche, negozi, imprese di pulizie, villaggi turistici e uffici.



Assicurarsi che la manutenzione dell'i-vac® 5 sia conforme a quanto descritto nella sezione 7 Manutenzione. La mancata osservanza della manutenzione consigliata può comportare situazioni pericolose e i-team Professional potrebbe NON fornire garanzia.

Controllare regolarmente i filtri, il sacchetto per la polvere e il tubo flessibile per verificare che non siano presenti danni o inquinamento. Sostituire i pezzi danneggiati. Per ulteriori informazioni su come ordinare i pezzi per l'i-vac 5, consultare la sezione 7.3.

USARE SOLO pezzi originali i-team Professional. i-team Professional **NON** fornisce garanzia in caso di utilizzo di pezzi non originali.

L'i-vac 5 può essere utilizzato solo da una persona che:

- ha letto e compreso correttamente le istruzioni contenute in questo manuale;
- viene formata da un operatore esperto che ha letto e compreso le istruzioni contenute in questo manuale.

Mantenere l'i-vac 5 e gli accessori puliti.

Per utilizzare l'i-vac 5 su diversi tipi di superfici, sono forniti strumenti aggiuntivi. Questi strumenti sono facilmente sostituibili. È importante selezionare lo strumento giusto per ogni lavoro, vedere Figura 2.

1. Strumento per tappezzeria.
2. Bocchetta per fessure.

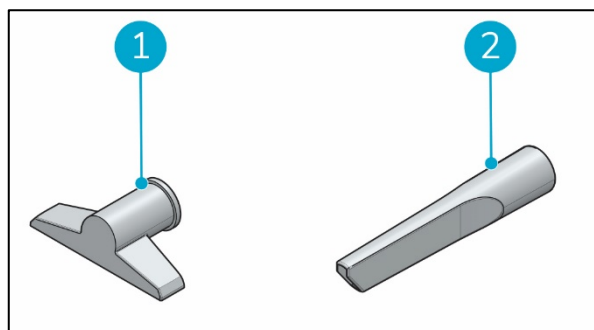


Figura 2

1.2 Uso non previsto del prodotto



ATTENZIONE

L'uso non previsto può avere conseguenze per la sicurezza di operatori e persone presenti e annulla la garanzia sul prodotto.

L'i-vac 5 è progettato per pulire esclusivamente materiali asciutti.

L'i-vac 5 non è adatto per la raccolta di:

- materiali bagnati o acqua;
- ceneri calde o sigarette accese;
- sostanze pericolose o esplosive;
- materiali biologici pericolosi;
- particolato.
- pezzi di vetro, plastica o legno di grandi dimensioni.



1.3 Durata

Per un corretto funzionamento e una lunga durata dell'i-vac® 5, è importante seguire gli intervalli di manutenzione consigliati indicati in questo manuale.

1.4 Modifiche

Non è consentito apportare modifiche al design dell'i-vac 5 senza consultazione e autorizzazione del produttore. Ciò influisce sulla garanzia (consultare la sezione 1.6).

1.5 Specifiche

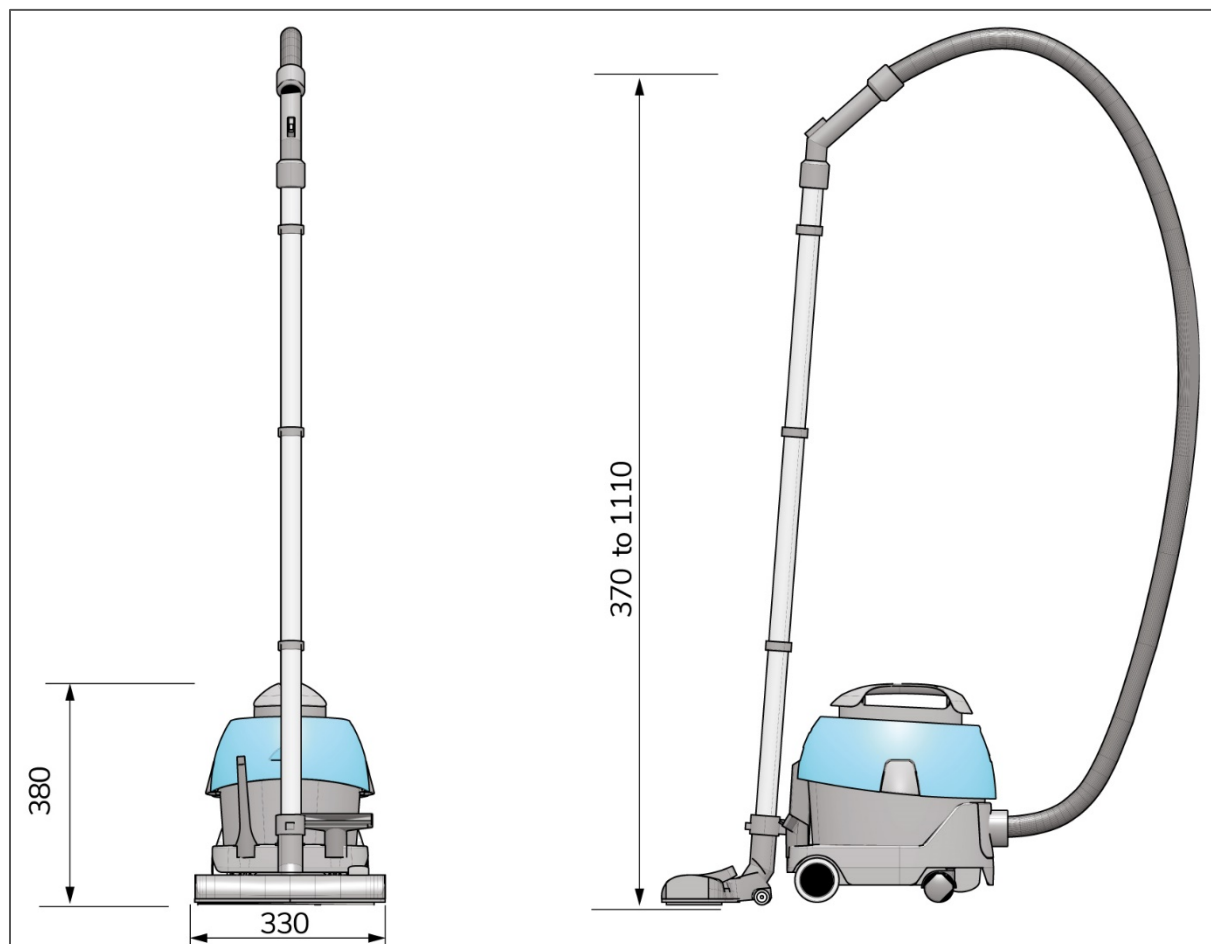


Figura 3

| | |
|--------------------------------------|----------------------|
| Dimensioni del corpo: | 380 x 330 x 380 mm |
| Peso di trasporto: | 4,8 kg |
| Peso con cavo: | 5,4 kg |
| Lunghezza del tubo flessibile: | 180 cm |
| Lunghezza del cavo di alimentazione: | 800 cm |
| Cavo di alimentazione staccabile: | Sì |
| Capacità: | 5 L |
| Rumorosità: | 62 dB(A) 63 dB(A) |
| Diametro degli strumenti: | 32 mm |
| Aspirazione liquidi: | 1800 mm |
| Flusso d'aria: | 29,8 L/sec |
| Uso: | Al coperto, asciutto |
| Tensione: | 220 V, 240 V |



| | |
|---------------------|----------------------|
| Potenza motore: | 850 W |
| Uso: | Al coperto, asciutto |
| Materiale macchina: | PP |

1.6 Garanzia

L'i-vac[®] 5 deve essere utilizzato solo con i materiali forniti. L'uso di materiali di consumo alternativi può causare danni all'i-vac 5 e può causare un rischio per l'operatore. L'uso di materiali di consumo alternativi invalida la garanzia del produttore. Il periodo di garanzia è di 1 anno.

1.7 Identificazione

Ogni i-vac[®] 5 ha un numero seriale univoco che si trova nella parte inferiore del corpo principale e nella parte inferiore della testa. Il partner i-team ha bisogno di questo numero quando si ordinano i pezzi.

Etichetta esplicativa:



Tipologia di prodotto: i-vac 5

Codice di produzione: C05.I.V.XXXXC

Modello: C05

Numero seriale:

Distributore:

i-team professional

Hoppenkuil 27 b

NL-5626 DD Eindhoven

Figura 4



2 Descrizione

Il corpo dell'i-vac® 5 è realizzato in materiale resistente e resistente agli urti. L'asta è composta da tre parti in modo da poterla estendere per raggiungere punti difficili. Può essere combinata con diversi strumenti per utilizzare l'i-vac 5 su diversi tipi di superfici.

L'i-vac 5 è composto da:

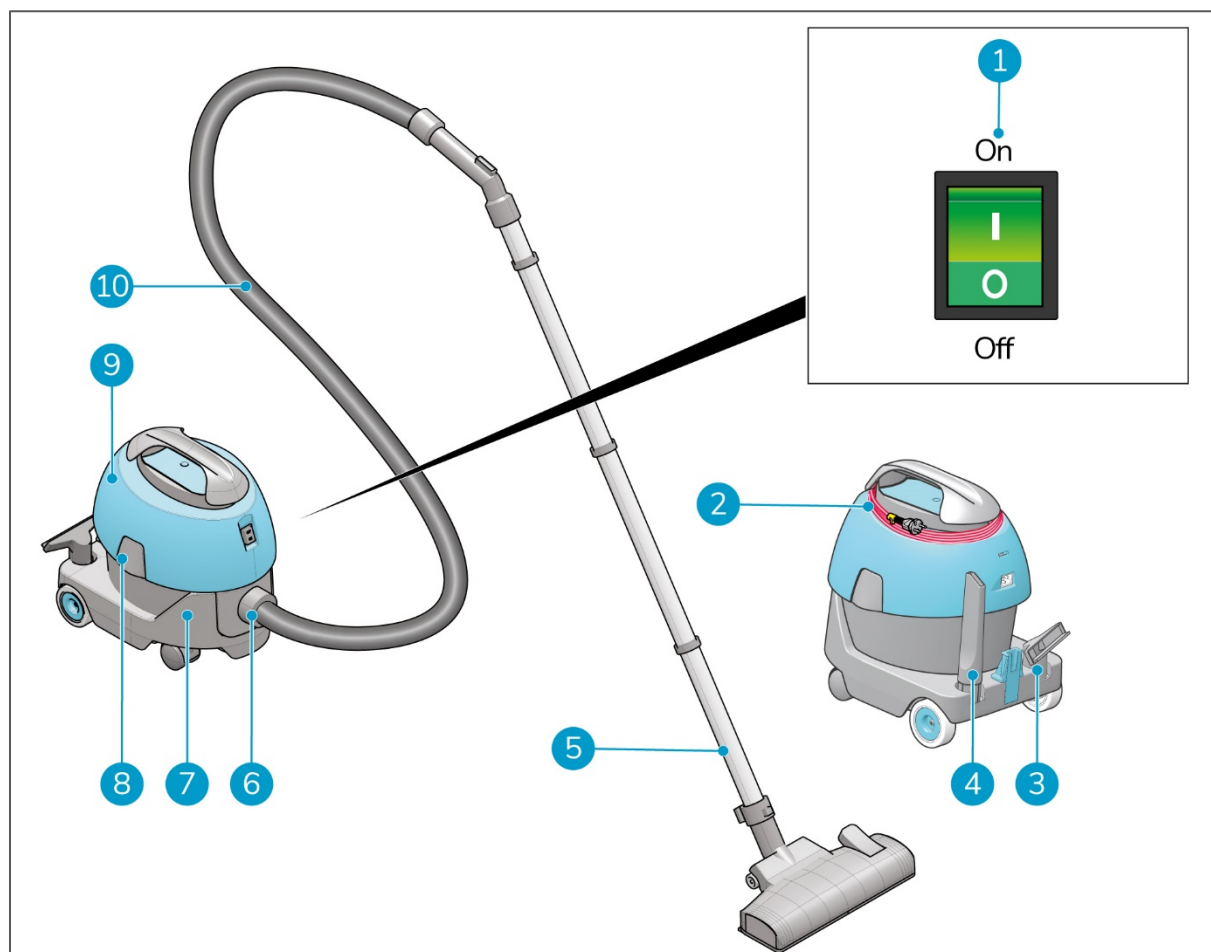


Figura 5

Legenda

1. Un interruttore ON/OFF.
2. Un cavo di alimentazione principale.
3. Un strumento per tappezzeria.
4. Una bocchetta per fessure.
5. Un'asta, 3 sezioni.
6. Un manicotto del tubo flessibile.
7. Una corpo principale.
8. Un chiavistello per aprire il corpo principale.
9. Una parte superiore.
10. Un tubo flessibile.



3 Sicurezza

La sicurezza viene prima di tutto, quindi è necessario prendersi il tempo necessario per leggere e comprendere queste istruzioni di sicurezza. L'uso improprio può causare danni o invalidare la garanzia del produttore.

3.1 Istruzioni generali di sicurezza

- Assicurarsi che il cavo di alimentazione principale sia completamente srotolato prima di utilizzare l'i-vac® 5;
- non rimuovere la spina di alimentazione dalla presa tirando il cavo di alimentazione principale; tirare invece la spina di alimentazione.

3.2 Rischi durante il funzionamento



ATTENZIONE

INTERROMPERE IMMEDIATAMENTE IL FUNZIONAMENTO se l'i-vac 5 non funziona correttamente o emette rumori insoliti. Richiedere un intervento di assistenza per l'i-vac 5 prima di continuare a utilizzarlo.



ATTENZIONE

NON azionare l'i-vac 5 senza filtro del sacchetto per la polvere.



ATTENZIONE

NON usare l'i-vac 5 su superfici umide o bagnate. Ciò danneggerà l'i-vac 5 ed è pericoloso per l'utente. I danni causati dall'uso su una superficie bagnata non sono coperti da garanzia.



ATTENZIONE

NON utilizzare l'i-vac 5 facendolo passare sopra il cavo di alimentazione principale.



4 Trasporto e conservazione

- non conservare l'i-vac[®] 5 all'aperto;
- conservare l'i-vac 5 in un luogo asciutto.



5 Montaggio e installazione

L'i-vac® 5 non richiede molto assemblaggio. La macchina viene fornita con 2 strumenti aggiuntivi per pulire diversi tipi di superficie.

5.1 Rimozione dalla confezione

I-vac 5 e i suoi componenti e accessori sono confezionati in 1 scatola.

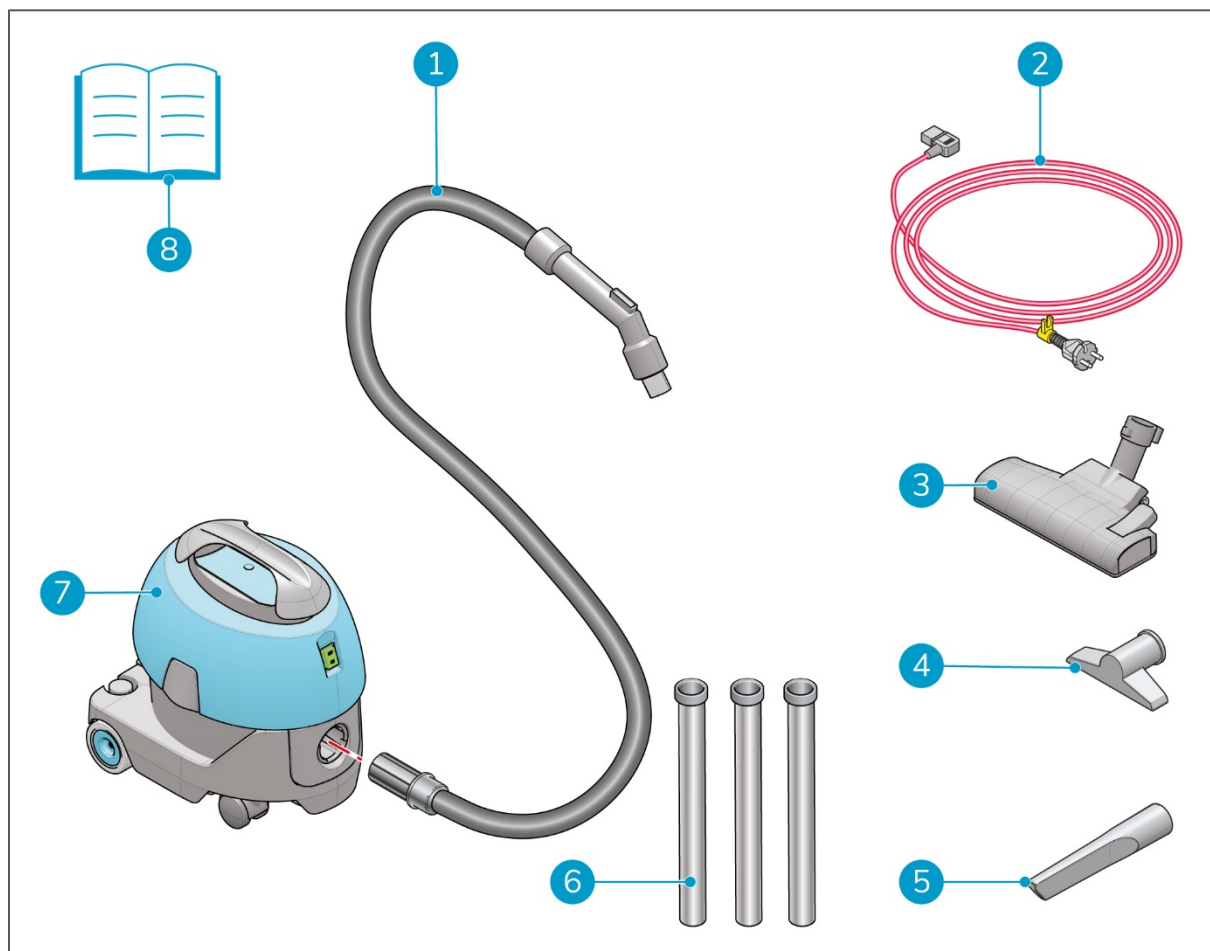


Figura 6

Legenda

- | | |
|---------------------------------------|----------------------------|
| 1. 1 tubo flessibile | 5. 1 bocchetta per fessure |
| 2. 1 cavo di alimentazione principale | 6. 3 bacchette |
| 3. 1 strumento standard | 7. 1 i-vac 5 |
| 4. 1 strumento per tappezzeria | 8. 1 manuale utente |



5.2 Montaggio

1. Posizionare il cavo di alimentazione principale nel pressacavo (Figura 7, pos 1), a una lunghezza del cavo di circa 10-12 cm dalla macchina.
2. Posizionare la spina del cavo di alimentazione principale (Figura 7, pos 2) nel connettore (Figura 7, pos 3).
3. Posizionare la spina del cavo di alimentazione principale nel morsetto (Figura 7, pos 4).
4. Inserire il tubo (Figura 7, pos 9) nella presa del tubo flessibile (Figura 7, pos 8).
5. Ruotare il tubo flessibile in senso orario per bloccarlo in posizione.
6. Inserire il tubo flessibile nell'asta (Figura 7, pos 6).
7. Collegare lo strumento desiderato (Figura 7, pos 7) sull'estremità stretta dell'asta.
8. Posizionare gli strumenti non utilizzati sulle staffe (Figura 7, pos 5).

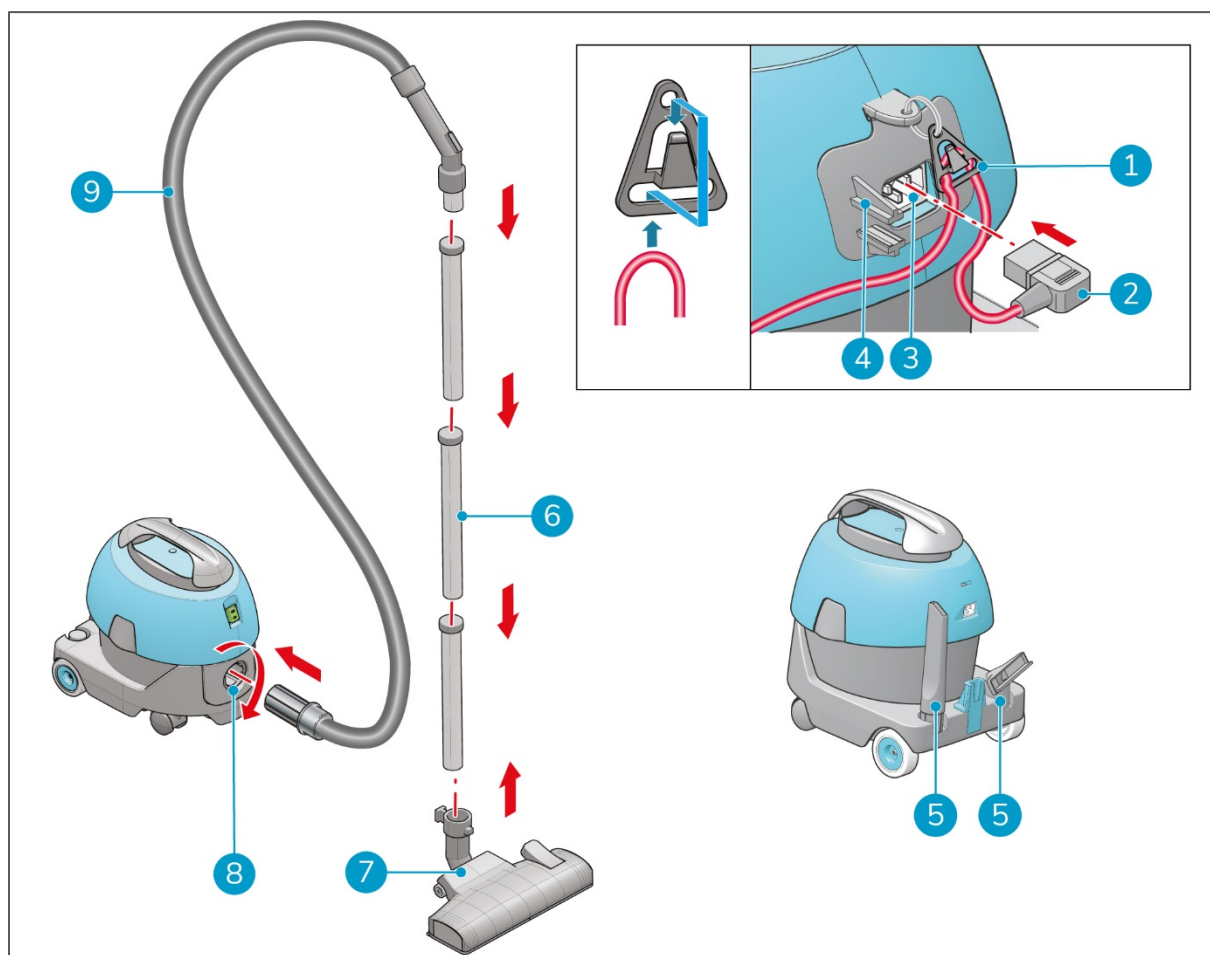


Figura 7



5.3 Sostituzione del sacchetto per la polvere

Controllare il sacchetto per la polvere ogni settimana e sostituirlo se è pieno. Utilizzare solo sacchetti per la polvere originali i-team.

- scollegare il cavo di alimentazione principale prima di sostituire il sacchetto per la polvere;
- **assicurarsi che il tubo flessibile sia rimosso dall'i-vac® 5 prima di rimuovere il sacchetto per la polvere.** Non è possibile rimuovere il sacchetto per la polvere con il tubo flessibile in posizione.

1. Spegnere l'i-vac 5 dall'interruttore ON/OFF (Figura 8, pos 1).
2. Rimuovere il tubo flessibile (Figura 8, pos 2).
3. Rilasciare i fermi (Figura 8, pos 3).
4. Sollevare la parte superiore dalla maniglia (Figura 8, pos 4).

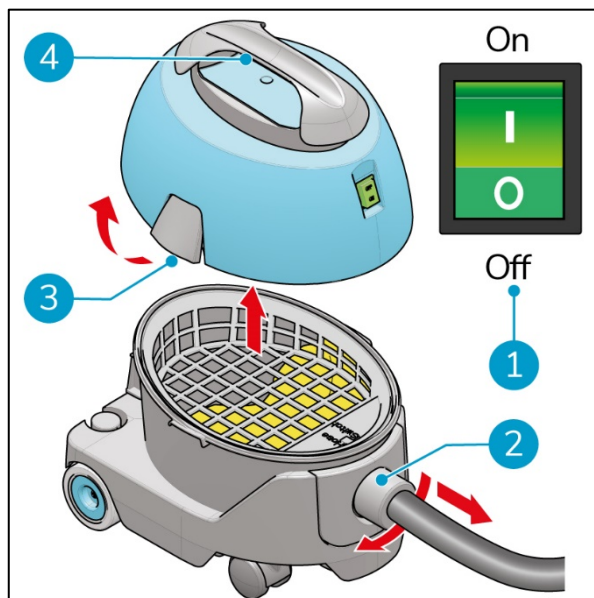


Figura 8

5. Posizionare la parte superiore su un lato su una superficie piana (Figura 9, pos 1).

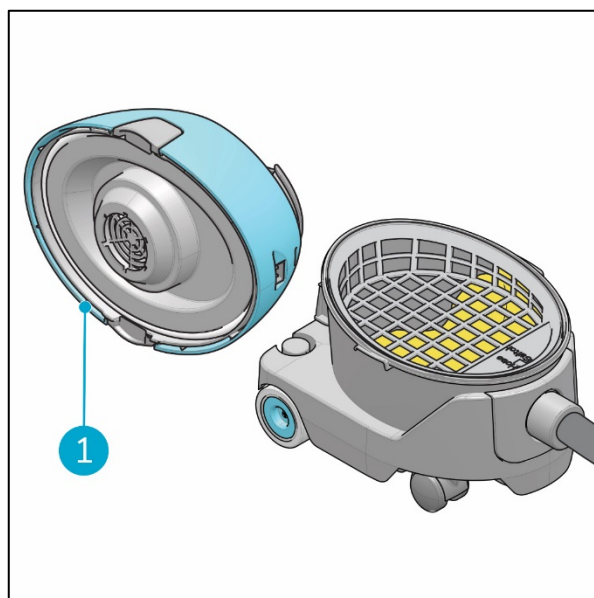


Figura 9

6. Girare il tubo flessibile (Figura 10, pos 5) in senso antiorario e rimuoverlo dal manicotto del tubo flessibile.
7. Rimuovere il sacchetto del filtro (Figura 10, pos 1).
8. Tirare l'etichetta di cartone (Figura 10, pos 3) per sigillare il sacchetto per la polvere.
9. Piegare le estremità del sacchetto per la polvere (Figura 10, pos 2) l'una verso l'altra.
10. Rimuovere il vecchio sacchetto per la polvere (Figura 10, pos 4).

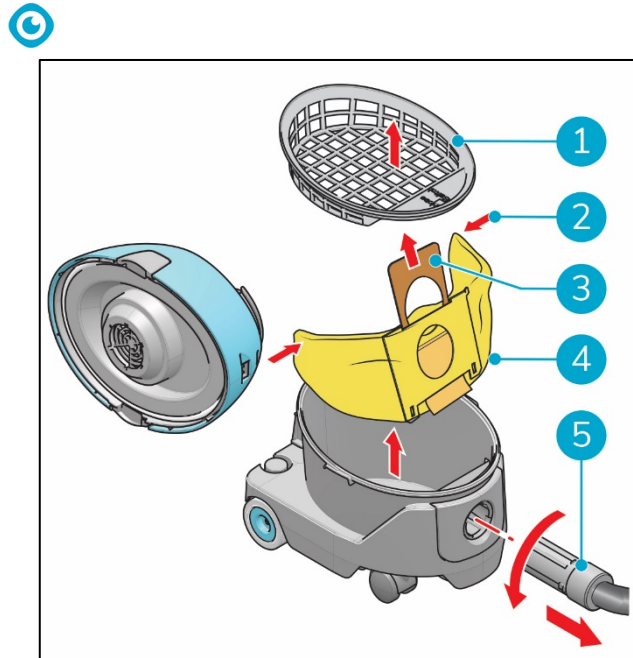


Figura 10

11. Far scorrere il colletto del cartone del nuovo sacchetto filtro (Figura 11, pos 1) negli slot per inserire completamente il sacchetto per la polvere.
12. Aprire il sacchetto per la polvere (Figura 11, pos 2).
13. Riposizionare il sacchetto filtro (Figura 11, pos 3).

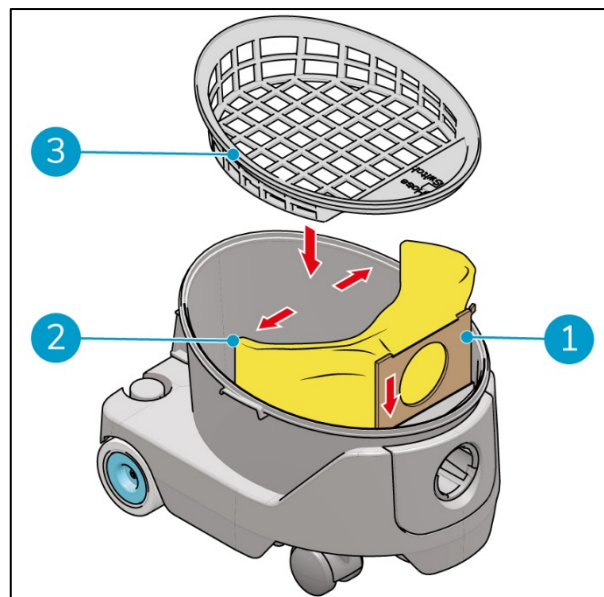


Figura 11

14. Posizionare il tubo flessibile (Figura 12, pos 1) nel manicotto del tubo flessibile (Figura 12, pos 2) e ruotarlo in senso orario per bloccarlo.

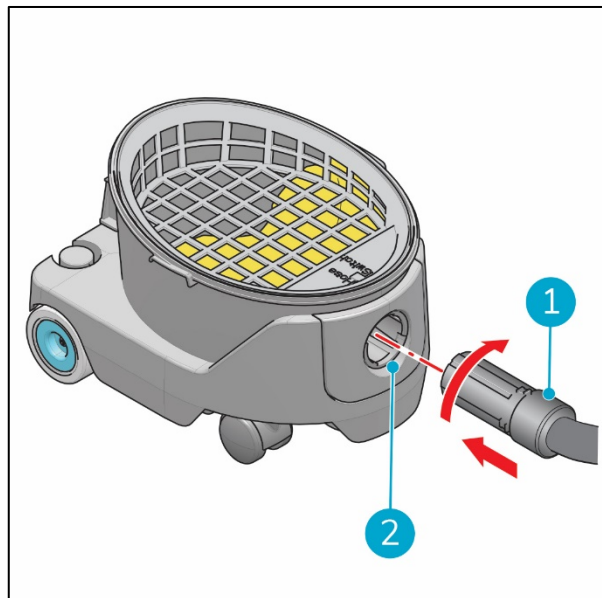


Figura 12

15. Posizionare la parte superiore (Figura 13, pos 1) sul corpo principale.

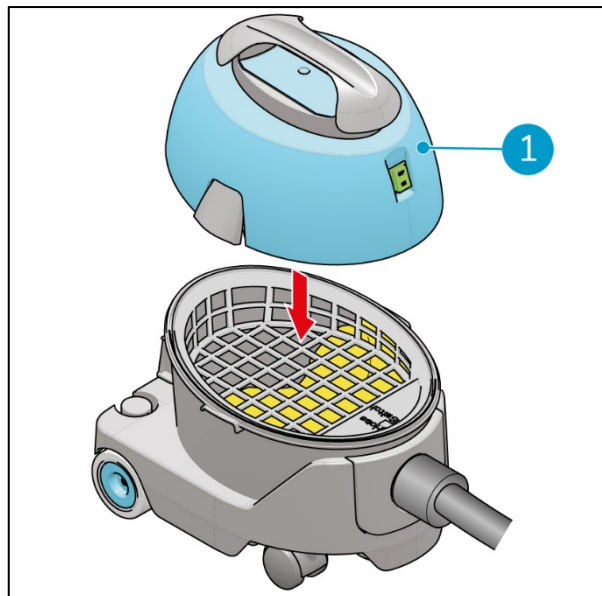


Figura 13

16. Fissare i fermi (Figura 14, pos 1).

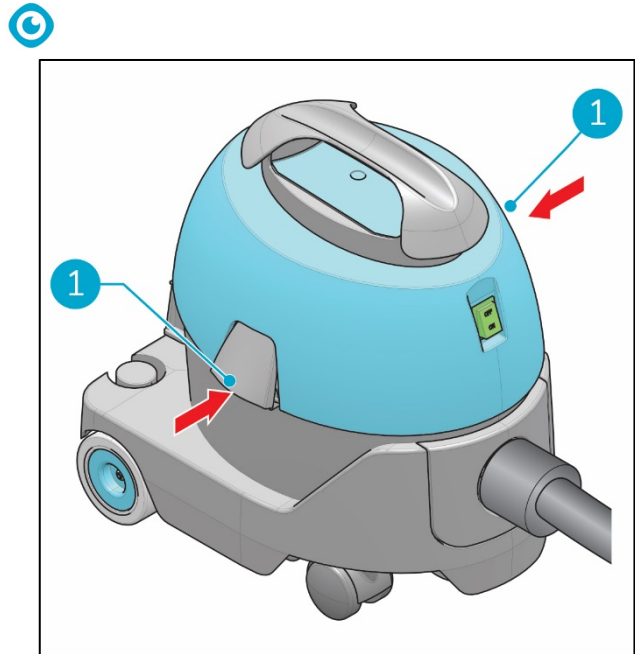


Figura 14



ATTENZIONE

Assicurarsi che la parte superiore sia posizionata correttamente sul corpo principale, in caso contrario potrebbe venire aspirata aria falsa e ciò influisce sulle prestazioni dell'i-vac® 5.



6 Funzionamento

6.1 Prima di iniziare

1. Accertarsi che il cavo di alimentazione principale sia inserito nel pressacavo (Figura 15, pos 1).
2. Assicurarsi che il cavo di alimentazione principale non sia danneggiato. Farlo passare attraverso un panno in fibra.
3. Assicurarsi che il sacchetto per la polvere sia posizionato nell'i-vac® 5, (vedi 5.2).
4. Assicurarsi di disporre dello strumento corretto per lo scopo previsto, vedere Figura 2.
5. Verificare che la spazzola non sia danneggiata o usurata.
6. Accertarsi che il filtro del motore sia pulito (vedere 7.2).

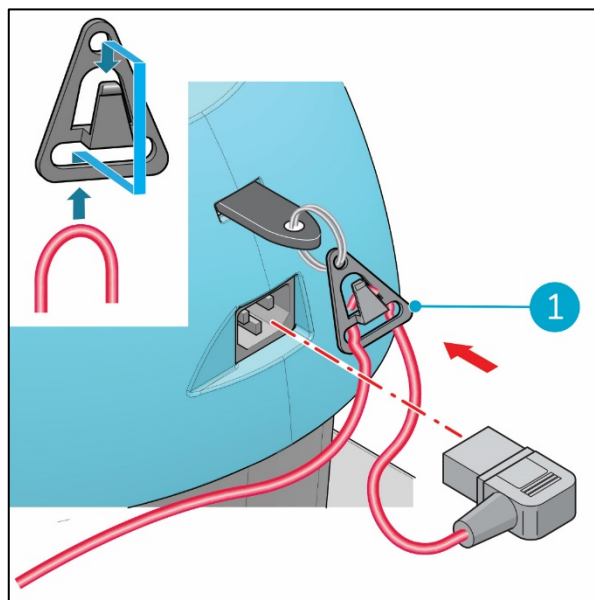


Figura 15

6.1.1 Regolazione dell'altezza

1. Aggiungi o rimuovi una sezione dell'asta (Figura 16, pos 1) per regolare la lunghezza

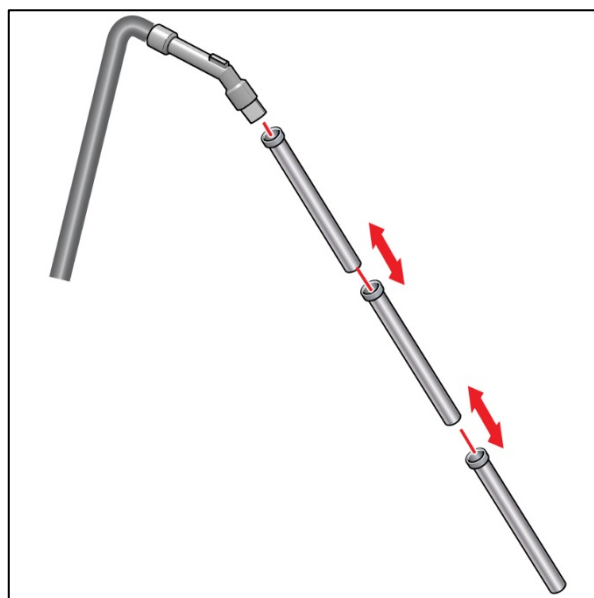


Figura 16



6.2 Inizio

1. Inserire il cavo di alimentazione principale nella presa a muro (Figura 17, pos 1).
2. Premere l'interruttore ON/OFF (Figura 17, pos 2) per avviare l'i-vac® 5. La luce verde nell'interruttore ON/OFF si spegne.
3. Prendi l'asta dal supporto (Figura 17, pos 3).
4. Iniziare a utilizzare l'aspirapolvere.

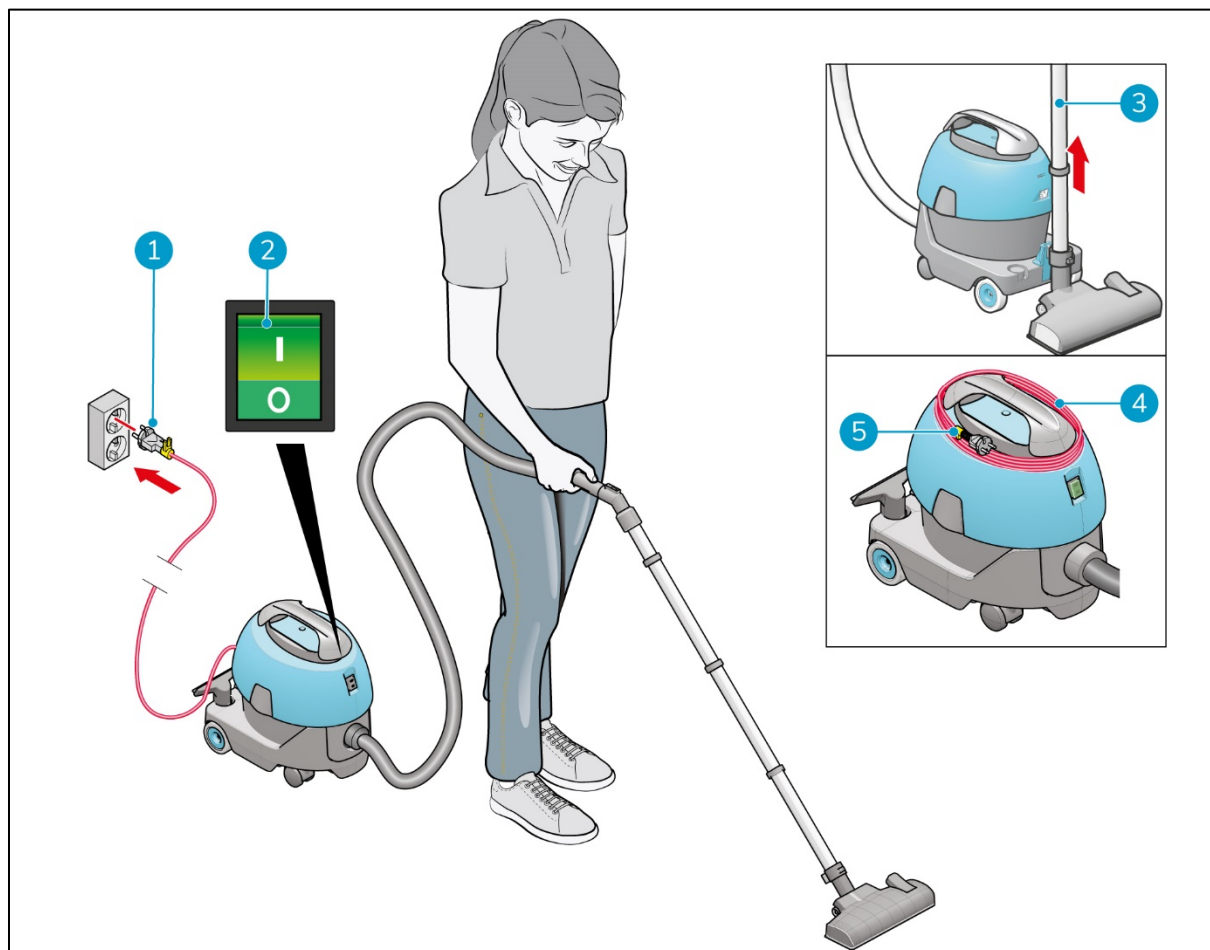


Figura 17

6.2.1 Dopo il funzionamento

1. Premere l'interruttore ON/OFF (Figura 17, pos 2) per spegnere l'i-vac 5.
2. Scollegare il cavo di alimentazione principale dalla presa a muro. (Figura 17, pos 1).
3. Avvolgere il cavo di alimentazione principale attorno alla parte superiore dell'i-vac 5 (Figura 17, pos 4).
4. Posizionare la fascetta gialla (Figura 17, pos 5) sul cavo.
5. Riposizionare l'asta nel supporto (Figura 17, pos 3).



7 Manutenzione



ATTENZIONE

Prima di iniziare la manutenzione o la sostituzione di parti; rimuovere il cavo di alimentazione principale dalla presa a muro.

L'i-vac® 5 non richiede molta manutenzione, tuttavia si consiglia di pulire la macchina dopo averla utilizzata e prima di riporla.

Per un corretto funzionamento e una lunga durata dell'i-vac 5, è importante seguire gli intervalli di manutenzione consigliati indicati in questo manuale.

Le operazioni di manutenzione non descritte in questo manuale devono essere eseguite dal partner i-vac 5. Quando si contatta il partner, assicurarsi di disporre del modello e del numero seriale dell'i-vac 5. Per ulteriori informazioni, compilare il modulo di contatto su www.i-teamglobal.com.

La manutenzione e il montaggio-disassemblaggio di i-vac 5 possono essere effettuati solo da una persona che:

- ha letto e compreso correttamente le istruzioni contenute in questo manuale;
- viene formata da un operatore esperto che ha letto e compreso le istruzioni contenute in questo manuale;
- è una persona adulta.

7.1 Pulizia



ATTENZIONE

NON pulire l'i-vac 5 con un pulitore ad alta pressione.
NON immergere l'i-vac 5 in acqua.

7.1.1 Pulizia della macchina

Pulire l'esterno della macchina con un panno umido.

7.1.2 Pulizia del tubo flessibile e dell'asta

Mantenere liberi da ostruzioni il tubo flessibile e l'asta. Rimuovere eventuali oggetti che causano un intasamento del tubo flessibile sbattendoli delicatamente con la mano.



ATTENZIONE

NON usare oggetti appuntiti per pulire il tubo flessibile o l'asta.



7.1.3 Sostituzione del filtro del motore

1. Spegnere l'i-vac® 5 dall'interruttore ON/OFF (Figura 18, pos 1).
2. Rilasciare i fermi (Figura 18, pos 2).
3. Sollevare la parte superiore dalla maniglia (Figura 18, pos 3).

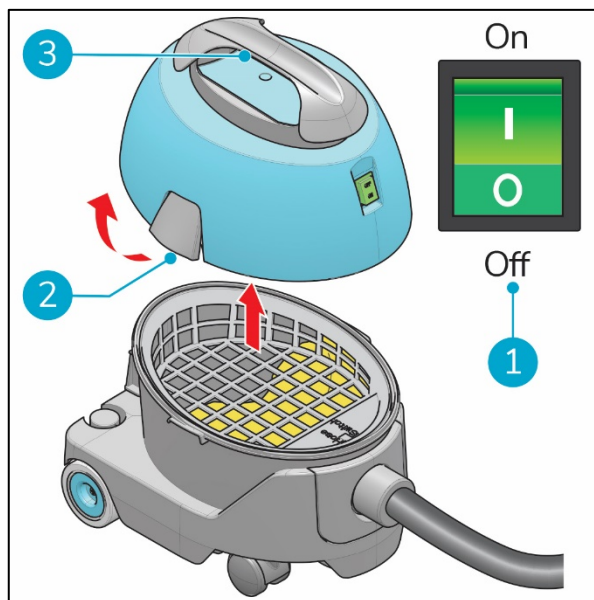


Figura 18

4. Posizionare la parte superiore su una superficie piana (Figura 19, pos 1).
5. Rimuovere il vecchio filtro del motore (Figura 19, pos 2).
6. Posizionare il nuovo filtro del motore (Figura 19, pos 2).

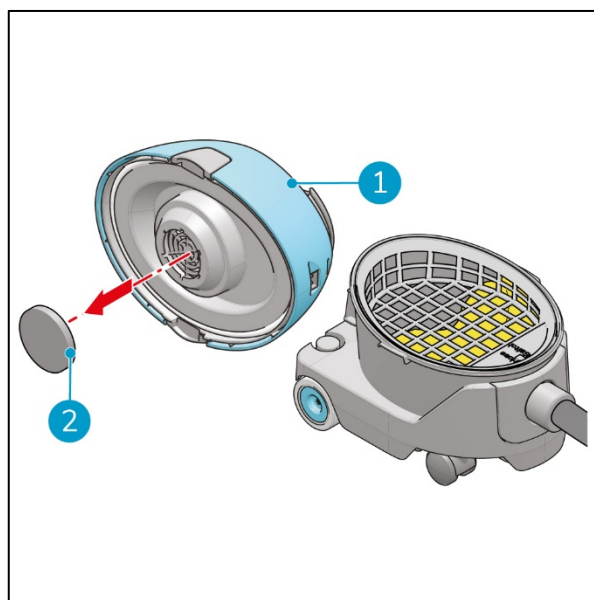


Figura 19

2. Posizionare di nuovo la parte superiore (Figura 20, pos 1) sul corpo principale.

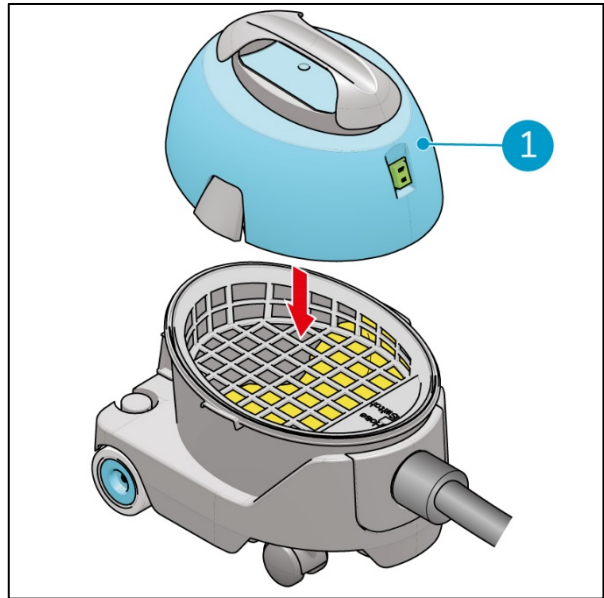


Figura 20

3. Fissare i fermi (Figura 21, pos 1).

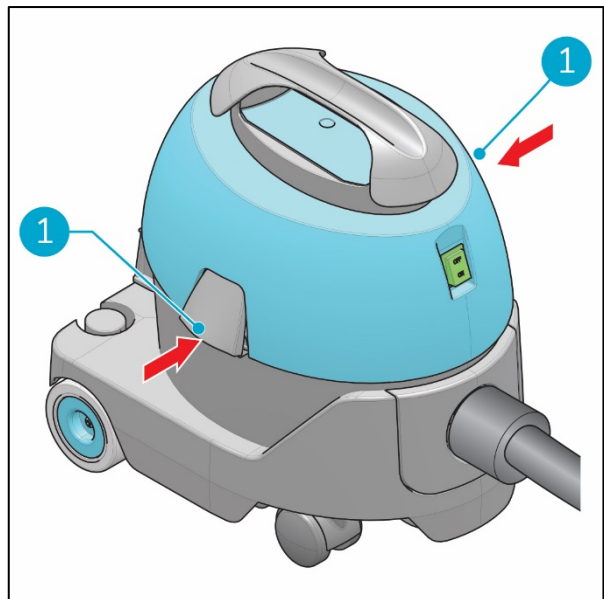


Figura 21

7.2 Condizioni dello strumento

Prima dell'uso, controllare che l'utensile non presenti segni di usura. Sostituire l'utensile solo quando la macchina è spenta.

7.3 Parti danneggiate o usurate

I pezzi danneggiati o usurati devono essere sostituiti immediatamente. Contattare il partner i-team Global locale o visitare www.i-teamglobal.com per ulteriori informazioni.



7.4 Frequenza di manutenzione

Assicurarsi che le operazioni di manutenzione ordinaria e preventiva vengano eseguite periodicamente per garantire un funzionamento sicuro. La mancata esecuzione delle operazioni di manutenzione necessarie può causare danni all'i-vac® 5 e può comportare rischi per l'operatore.

Controllare i-vac 5 per danni o difetti prima di utilizzarlo.

Controllare il sacchetto per la polvere ogni settimana e sostituirlo se è pieno.

Sostituire il filtro del motore ogni tre mesi o dopo un periodo di uso intensivo.

Il personale autorizzato deve ispezionare i-vac 5 una volta all'anno.

7.5 Rimessaggio

Conservare l'i-vac 5 al chiuso.



8 Risoluzione dei problemi

| Problema | Causa | Soluzione |
|--|--|---|
| Mancata accensione/Mancata accensione della luce verde dell'interruttore ON/OFF | Cavo di alimentazione principale rotto | Sostituire il cavo di alimentazione principale. |
| | Cavo di alimentazione principale non inserito | Collegare il cavo di alimentazione principale. |
| | Nessuna elettricità nella presa a muro | Controllare la presa a muro. |
| | Interruttore ON/OFF spento | Attiva l'interruttore ON/OFF. |
| i-vac® 5 smette di funzionare | Motore surriscaldato, un interruttore termico ha fermato il motore | Lasciare raffreddare l'i-vac® 5. Controllare i filtri, il sacchetto per la polvere e il tubo flessibile: consultare 6.3.2. e 6.3.3. Attendere circa 30 minuti. Avviare l'i-vac 5 premendo l'interruttore ON/OFF. |
| Bassa potenza di aspirazione | Sacchetto del filtro pieno | Spegnere l'i-vac 5 e sostituire il sacchetto del filtro. |
| | Il filtro è pieno | Spegnere i-vac 5 e Sostituire i filtri. |
| | Tubo flessibile intasato | Spegnere l'i-vac 5 ed eliminare l'intasamento. |
| | Asta intasata | Spegnere l'i-vac 5 ed eliminare l'intasamento. |
| | Strumento intasato | Spegnere l'i-vac 5 ed eliminare l'intasamento. |
| | Tubo flessibile non ben collegato | Spegnere l'i-vac 5 e ricollegare il tubo flessibile. |
| | Parte superiore non ben posizionata sul corpo principale | Spegnere l'i-vac 5 e sostituire la parte superiore sul corpo principale. |
| L'i-vac® 5 emette un suono strano | Motore rotto | Cambiare il motore. |
| | Spazzole di carbone usurate | Cambiare il motore. |
| | Tubo flessibile intasato | Spegnere l'i-vac 5 ed eliminare l'intasamento. |
| | Il sacchetto per la polvere è pieno | Spegnere l'i-vac 5 e sostituire il sacchetto per la polvere. |
| L'i-vac® 5 emette un odore strano | Il filtro è pieno | Spegnere i-vac 5 e Sostituire il filtro. |
| | Il sacchetto per la polvere è pieno | Spegnere l'i-vac 5 e sostituire il sacchetto per la polvere. |



9 Dismissione e smaltimento



ATTENZIONE

Lo smaltimento del prodotto in modo responsabile è responsabilità del proprietario dell'i-vac® 5.

Alla fine del ciclo di vita, l'i-vac 5 contiene ancora risorse preziose e deve essere smaltito secondo le leggi e le normative locali in materia di riciclaggio delle apparecchiature elettriche.

Prima dello smaltimento:



1. Rimuovere tutti i componenti rimovibili come gli strumenti, il tubo flessibile e l'asta.
2. Smaltire tutti gli elementi in base alle leggi e alle normative locali.

SUGGERIMENTO:

Contattare il partner i-team locale per esplorare tutte le possibilità di restituzione dei componenti al termine del ciclo di vita dell'i-vac 5.



10 Allegati

10.1 Certificato CE



EG/EC DECLARATION OF CONFORMITY

We: Future Cleaning Technologies B.V., Hoppenkuil 27b, 5626 DD Eindhoven, Nederland

Hereby declare the following equipment:

Product: **Vacuum Cleaner**
Model: i-vac 5C
Rating: **220-240V 50Hz**
850W
Class II
IPX0

Fulfills all the relevant provisions of European Low Voltage Directive 2006/95/EC and EMC Directive 2004/108/EC. This equipment has been designed and manufactured in accordance with following harmonized European standards:

EN 60355-1:2002 + A11:2004+A1:2004+A12:2006+A2:2006+A13:2008
EN 60335-2-2:2003+A1:2004+A2:2006
EN 60335-2-69:2009
EN 62233:2008
EN 55014-1:2006+A1:2009
EN 61000-3-2:2006+A1:2009+A2:2009
EN 61000-3-3:2008
EN 55014-2:1997+A1:2001+A2:2008

Eindhoven, 19.06.2020

Frank van de Ven
Director

(Place and date of issue)

(Name and signature by authorized person)



Questo documento fa parte del file tecnico dell'i-vac® 5 e sarà disponibile su richiesta.